

SMARTFLOW[®]

Interfaz Tracer[®] VM SMARTLINK[™]

Descripción general

La Interfaz Tracer[®] VM SMARTLINK recoge, transmite y guarda datos de los medidores de flujo base Tracer[®] VM instalados en los circuitos de enfriamiento del molde de inyección.

Entrada de señal: Los medidores de flujo adquiridos por separado se conectan por cable a la interfaz Tracer[®] VM Smartlink. La interfaz proporciona alimentación a cada medidor de flujo y recibe señales de voltaje para la temperatura y el flujo.

Conexión Ethernet a la PC: La interfaz también se comunica a través de la conexión Ethernet al software de la PC para realizar el almacenamiento de archivos de red y alertas. Es posible leer fácilmente los archivos a través del software de la base de datos como referencia o análisis. Moldeadoras científicas pueden usar datos para confirmar los parámetros de procesamiento y optimizar los tiempos de ciclo y la eficiencia del agua de enfriamiento.

Cuando se usa con un software para PC, existe un interruptor de contacto seco disponible para la conexión a un control de la máquina o dispositivo periférico para señalar una alarma en caso de condiciones del agua fuera del límite de enfriamiento. Los archivos de configuración se pueden guardar y recuperar según sea necesario para moldes específicos y combinaciones de máquinas. Estos archivos contendrán configuraciones de alarma, nombres de circuitos de enfriamiento, preferencias de la unidad y todos los parámetros establecidos por el usuario para una máxima eficiencia.

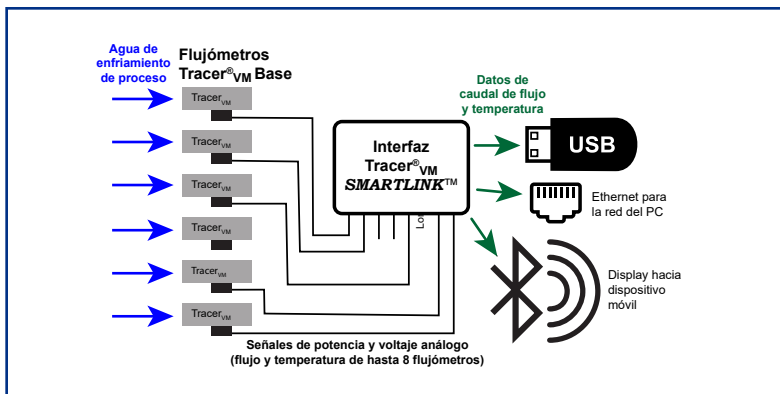
Transmite a través de Bluetooth a dispositivos móviles: La interfaz Tracer[®] VM Smartlink transmite de forma inalámbrica el flujo y la temperatura y los muestra en un dispositivo móvil. Los archivos de registro de datos de condición de flujo pueden crearse a través de la aplicación y guardarse en una unidad flash USB que documenta las condiciones del agua de enfriamiento del molde.



VMBTI-102

Características y beneficios

- **El puerto Ethernet** conecta la interfaz a una red local para comunicarse con el software de registro de datos Data Logger de la computadora.
- **El interruptor de contacto seco** está disponible para indicar las condiciones de temperatura y flujo fuera de límite cuando se usa el software para PC Data Logger.
- **Simplifica las instalaciones múltiples de Tracer[®] VM de base** al proporcionar energía, conexión a tierra y terminación de señal cerca del proceso.
- **Transmite la temperatura y las condiciones de flujo** en tiempo real a dispositivos móviles para monitorear procesos a una distancia de hasta 20 metros.
- **El puerto USB** proporciona la carga del dispositivo móvil más la conexión de la unidad flash.
- **El gabinete de plástico** con junta hermética y resistente al agua proporciona un montaje seguro en lugares donde existe pulverización de agua ocasional.
- **El software para computadora Smartflow Data Logger** está disponible y se puede descargar del sitio web Smartflow-usa.com.



burger & brown
engineering, inc.

4500 E 142nd Street
Grandview, MO 64030 USA
Tel: 816-878-6675
www.smartflow-usa.com



El logotipo de Apple y iTunes son marcas comerciales de Apple Inc., registradas en los EE.UU. y en otros países. Google Play y el logotipo de Google Play son marcas comerciales de Google Inc.

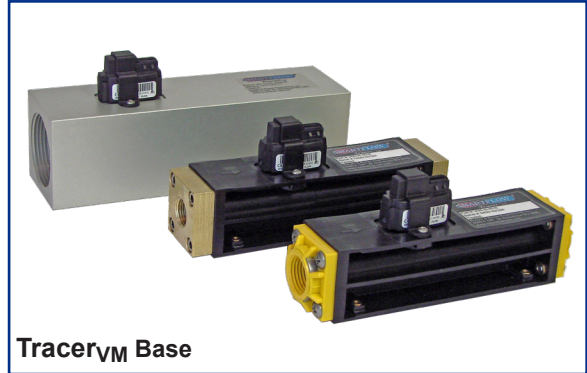
El diseño y especificaciones están sujetos a cambios sin previo aviso.

SMARTFLOW® Interfaz Tracer_{VM} SMARTLINK™

La interfaz Tracer_{VM} Smartlink incluye el módulo de interfaz y todo el software necesario para crear archivos de registro de la línea de enfriamiento. El puerto Ethernet en la interfaz se conecta a la red local permitiendo la creación de archivos de registro, almacenamiento y alertas de proceso. El interruptor de contacto seco funciona con el software de la PC para indicar una condición fuera de límite o una alarma externa o luz de pila. Equipos periféricos tales como una computadora, dispositivos móviles o unidades flash deben ser proporcionados por el usuario. La entrada proviene de los modelos de base Tracer_{VM}. Consulte el catálogo 186 de Smartflow para obtener más información. La aplicación móvil permite la creación de archivos de registro para guardar en el dispositivo USB conectado a la interfaz.

Especificaciones

Carcasa	compatible con NEMA4X
Temperatura de funcionamiento.....	0°C a 52°C (32°F a 125°F)
Alcance inalámbrico máximo	20 metros (65,6pies)
Distancia máxima del medidor de flujo Tracer _{VM} Base al dispositivo de interfaz Bluetooth.....	3 metros (10pies)
Alimentación requerida	8 a 28VDC con conexión a tierra (externa) requerida para mantener la integridad de la señal
Calificación del interruptor de relé	2A, 250VAC/220VDC



La interfaz Bluetooth del Tracer_{VM} debe usarse con al menos un medidor de flujo Tracer_{VM} base para la entrada de flujo y temperatura. Se pueden conectar hasta ocho medidores de flujo a una interfaz Bluetooth. Consulte el Catálogo 186 de Smartflow para obtener detalles de la base Tracer_{VM}.

Software de registro de datos Data Logger (para computadora)

El software Data Logger se proporciona de forma gratuita y se puede descargar de la página web del producto. El software Data Logger para registro de datos muestra los datos de temperatura y flujo de hasta 10 módulos de interfaz Tracer_{VM} Smartlink con cada módulo en una pestaña separada.

Funciones:

- Guarda el archivo .csv en una ubicación específica para su archivo y análisis.
- Guarda los archivos de configuración para moldes específicos y combinaciones de máquinas para recuperarlos según sea necesario.
- Nombre unidades de interfaz
- Nombre circuitos de enfriamiento individuales en la sesión (solo visualización)
- Nombre el archivo .csv
- Seleccione la duración manual o programada
- Seleccione la tasa de registro entre 1 y 3600 segundos
- Seleccione unidades métricas o inglesas
- Establezca alertas para baja y alta temperatura y tasas de flujo. **Las alertas se desactivan cuando la grabación no está activada.**
- Vea el gráfico en tiempo real para cada unidad TracerVM base.
- Vea los datos de cada módulo de interfaz TracerVM en pestañas individuales.

La interfaz Bluetooth Tracer_{VM} debe conectarse a través de un cliente DHCP, como un enrutador inalámbrico o una red de área local que asignará automáticamente una dirección IP. La interfaz no se comunicará si se conecta directamente a una PC.

El interruptor de contacto seco cambia de estado mientras las alertas están activas. El interruptor se puede conectar a un dispositivo externo, como una luz de pila de bajo voltaje o el control de la máquina.

Pantallas del software Data Logger

El software Smartflow Data Logger para PC proporciona datos de procesos de temperatura y flujo que se pueden usar en el software de base de datos para referencia y análisis. Estos registros de datos son útiles para los moldeadores de inyección que cumplen con los requisitos reglamentarios y el control de calidad.

Dos vistas de pantalla están disponibles: Vista de inicio y vista de sesión.

Vista de inicio

La Vista de inicio muestra gráficos de las condiciones de temperatura y agua de enfriamiento de flujo para todos los medidores de flujo Tracer_{VM} base conectados a las interfaces de Bluetooth de Tracer_{VM}.

Se pueden mostrar gráficamente hasta 10 unidades de interfaz en una pantalla. El número máximo de unidades de interfaz de Bluetooth de Tracer_{VM} visibles para la selección es 30. La vista de inicio puede mostrar el estado general de las líneas de agua de enfriamiento en todo el taller. Un valor inesperado para el flujo o la temperatura se puede ver rápidamente y puede ser una indicación de una línea de enfriamiento bloqueada o condiciones de procesamiento fuera de la tolerancia que dan como resultado una calidad deficiente de la pieza moldeada.

Vista de sesión

La vista de sesión muestra una interfaz de Bluetooth de Tracer_{VM} con los valores de temperatura y flujo para cada medidor de flujo Tracer_{VM} base conectado. Se puede ver un máximo de ocho medidores de flujo en la pantalla de la vista de sesión. Se puede acceder a un máximo de 10 Interfaces Smartlink como pestañas en la vista de sesión a la vez.

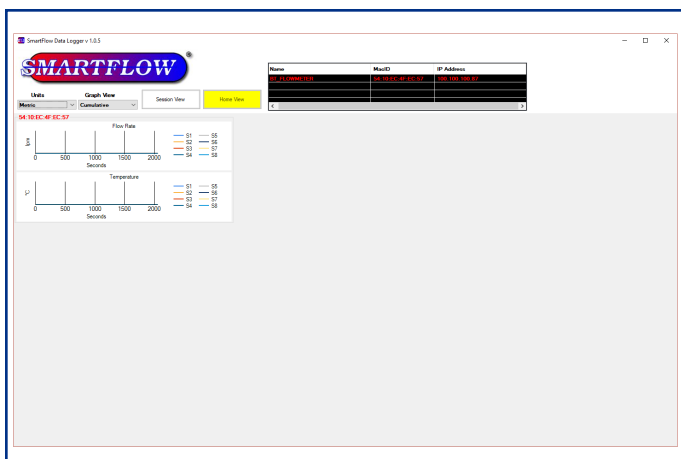
Los archivos de registro se crean en la vista de sesión. Se pueden iniciar manualmente o programarse según sea necesario. La duración máxima grabada de registro es de 72 horas.

El cuadro de controles de sesión permite a los usuarios configurar alertas para condiciones de flujo y temperatura altas o bajas. Cuando se están grabando los datos, aparecerá una alerta en la pantalla para notificar al usuario cuando se ha infringido un parámetro. El indicador desaparecerá tan pronto como la condición que causó la alerta haya desaparecido.

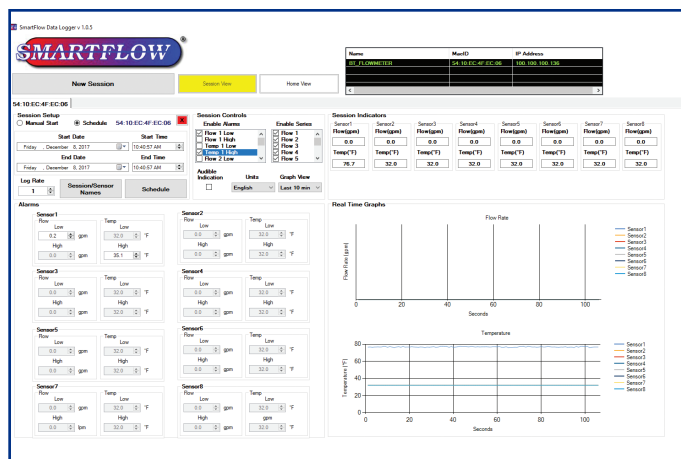
El interruptor de contacto seco cambia de estado para indicar la condición fuera de límite cuando la alerta está activa.

Las alertas y el interruptor de contacto seco se desactivan cuando la grabación de la sesión no está activa.

Los indicadores de sesión en la parte superior de la pantalla muestran la temperatura y los valores actuales de los medidores flujo de Tracer_{VM} base que están conectados a la interfaz seleccionada. Los gráficos en tiempo real también se muestran para cada medidor de flujo conectado a la interfaz. Las ubicaciones de medidores de flujo no utilizadas pueden deshabilitarse según sea necesario. Las unidades de interfaz activas se seleccionan mediante pestañas ubicadas cerca de la parte superior de la pantalla.



Vista de Inicio



Vista de sesión

SMARTFLOW[®] Interfaz Tracer^{VM} SMARTLINK[™]

Aplicativo móvil

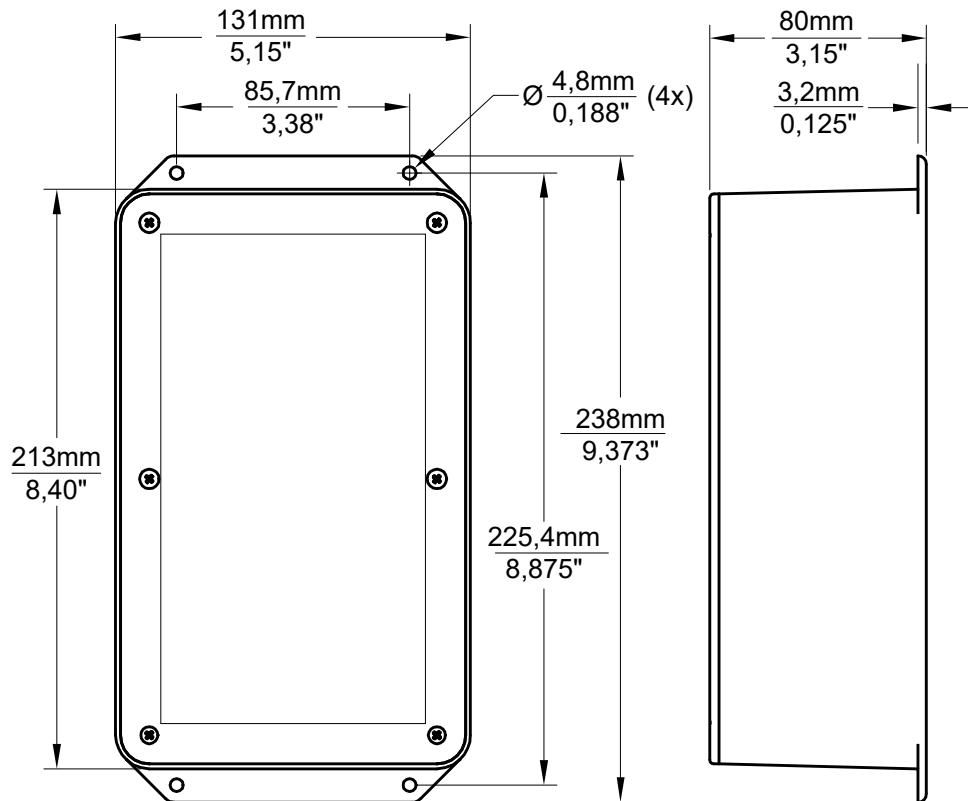
La aplicación móvil Tracer^{VM} está disponible para su descarga gratuita de iTunes o Google Play. Busque "Tracer^{VM}". La aplicación móvil muestra los datos de temperatura y tasa de flujo de un módulo de interfaz con hasta 8 medidores de flujo a la vez.

Funciones:

- Guarde el archivo .csv en el dispositivo de almacenamiento de datos USB conectado al módulo de interfaz Bluetooth para su archivo y análisis.
- Nombre interfaces
- Nombre circuitos de enfriamiento individuales en el dispositivo
- Nombre el archivo .csv
- Seleccione duración manual o programada
- Seleccione la tasa de registro entre 1 y 3600 segundos



Dimensiones de la carcasa - Número de modelo VMBTI-102



Para Una mirada al interior del flujo turbulento y otros artículos útiles de procesamiento, visite la sección de documentos técnicos del sitio web Smartflow-usa.com.

Burger & Brown Engineering, Inc.
4500 E 142nd Street ♦ Grandview, MO 64030 USA
Tel: 816-878-6675 ♦ Fax: 816-878-6680
www.smartflow-usa.com