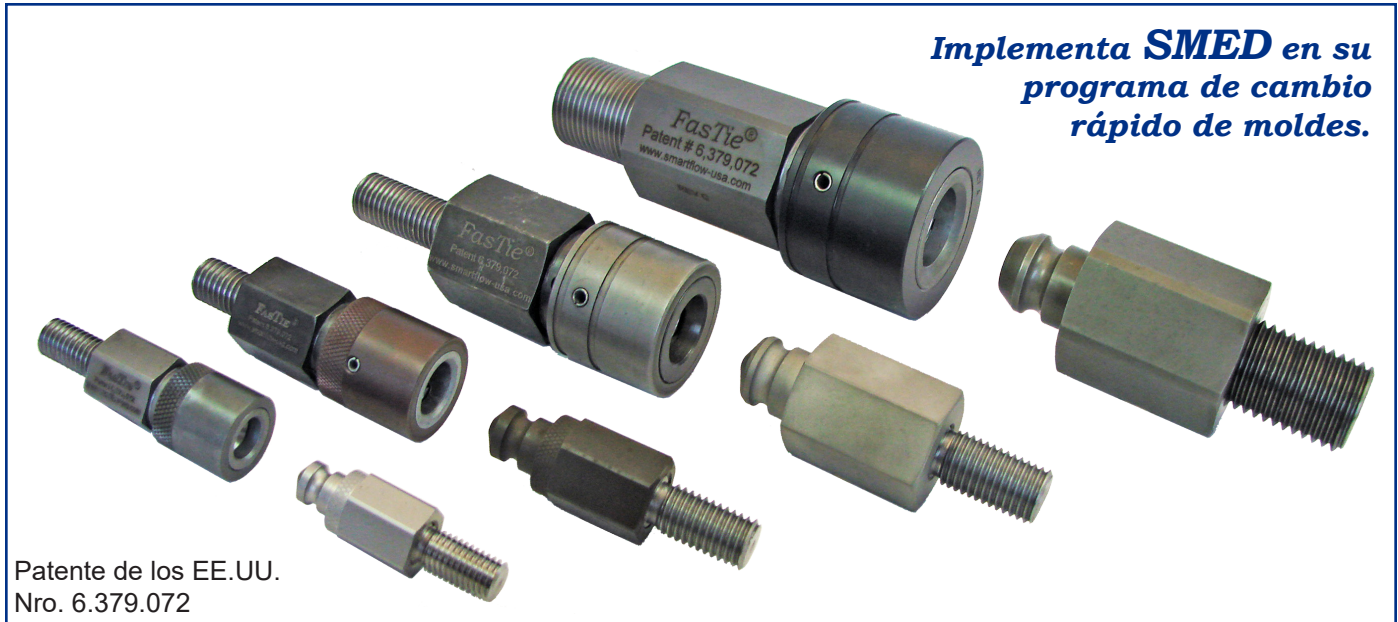


Sistema eyector de conexión rápida **FasTie**[®]



Descripción y uso

En una prensa de moldeo por inyección, el sistema **FasTie** "acopla" rápidamente la placa de eyección del molde al sistema de expulsión de la prensa, reduciendo drásticamente los tiempos de cambio del molde. El ahorro de tiempo más significativo se produce en aquellas prensas donde el espacio es limitado y el sistema eyector es difícil de acoplar utilizando barras de extracción sólidas.

El acople **FasTie** puede montarse permanentemente en la placa de eyección de la prensa. El mecanismo de bloqueo de conexión rápida en el acople encaja mecánicamente en el perno de tracción montado en el molde durante la instalación del molde.

Para liberar los extractores, se aplica aire comprimido del taller al acople. El acople se abre para liberar el perno de tracción, desconectando las placas de eyección de la prensa y el molde. El acople permanece en la posición abierta, listo para ajustar un nuevo molde.

Para múltiples ubicaciones de barras de extracción, se recomienda un colector de aire para liberar todos los acoples simultáneamente. Consulte las páginas internas del catálogo para ver ejemplos de instalación.

Los acoples y pernos de tracción **FasTie** están disponibles en 4 tamaños para adaptarse a varios tamaños de prensas: 1", 1-3/8", 2" y 3".

Los accesorios de montaje, como los adaptadores centrales y las barras de extracción están disponibles para facilitar la instalación sin necesidad de maquinado adicional para prensas o moldes de inyección.

Características y beneficios

- ◆ **FasTie** se instala fácilmente en los orificios cónicos existentes, no se requiere un mecanizado adicional.
- ◆ **FasTie** reduce el tiempo de configuración del molde, desacoplándose rápidamente sin partes sueltas para guardar.
- ◆ **FasTie** permanece acoplado durante el ciclo del molde aumentando la confiabilidad de "acople" y reduciendo el desgaste.
- ◆ **La barra de extracción SpeedBar**[®] cambia la longitud rápidamente sin necesidad de herramientas [$\pm 1/2"$ (12,7 mm) desde el valor nominal en incrementos de 0,006" (0,15 mm)]*.
- ◆ **La SpeedBar** ahorra a los moldeadores tiempo y costo de mecanizar barras de extracción individuales para adaptarse a diferentes moldes*.

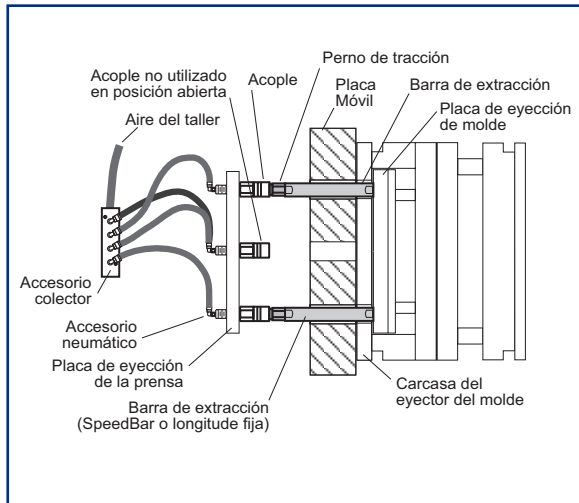
*1-pulgada solamente

Consúltenos sobre las longitudes de la barra de expulsión o los tamaños de rosca personalizados para sus aplicaciones.

SMARTFLOW® Ejemplos de instalación de FasTie®

Aplicación típica - Acoples en la placa de eyección de la prensa

(Recomendado para la mayoría de las aplicaciones de moldeo por inyección.)



Esta configuración está diseñada para moldeadores personalizados que utilizan una variedad de moldes de inyección con diferentes patrones de extracción y movimientos de eyección.

Consúltenos sobre las longitudes de la barra de expulsión o los tamaños de rosca personalizados para sus aplicaciones.

Los acoples son instalados en la placa de eyección de la prensa. Los pernos de tracción se colocan en el extremo de las barras de extracción montadas en el molde para facilitar su separación. Los moldes se cambian rápidamente sin acceder a la parte posterior de la placa de eyección de la prensa.

Por ejemplo, una prensa con 4 posiciones de extracción puede estar produciendo partes utilizando solo las posiciones horizontales, aunque el siguiente molde puede necesitar las 2 posiciones de extracción verticales. La carcasa del eyector que se muestra tiene un espesor de 1,062".

El colector de aire suministra aire comprimido a cada acople para su liberación simultánea.

Lista de piezas	
Cantidad	Número
2 o 4	Perno de tracción FasTie
2 o 4	Acople FasTie
2 o 4	Barra de extracción terminada de longitude fija
1	Colector de aire con tubería

Se pueden ver ejemplos animados de instalación en

YouTube

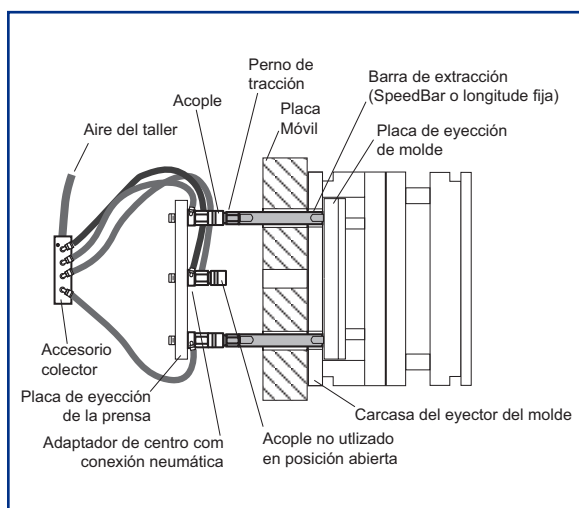
buscar

"burgerandbrowneng" o

escanear código QR



Aplicación alternativa - Acoples y adaptadores central en la placa de eyectora de la prensa



Esta configuración se utiliza cuando existe acceso limitado a la parte posterior de la placa de eyección de la prensa. Los moldeadores personalizados que utilizan prensas más pequeñas se verán beneficiados con esta aplicación.

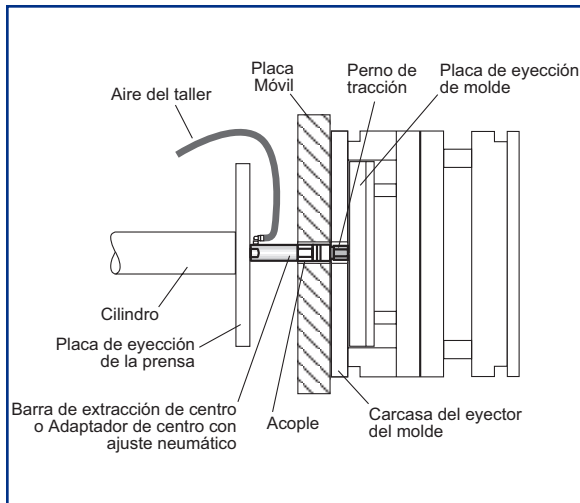
Los acoples y adaptadores de centro están instalados en la placa de eyección de la prensa. Los pernos de tracción se colocan en el extremo de las barras de extracción montadas en el molde para facilitar su separación. Los moldes se cambian rápidamente sin acceder a la parte posterior de la placa de eyección de la prensa.

Por ejemplo, una prensa con 4 posiciones de extracción puede estar produciendo partes utilizando solo las posiciones horizontales, aunque el siguiente molde puede necesitar las 2 posiciones de extracción verticales. La carcasa del eyector que se muestra tiene un espesor de 1,062".

Lista de piezas	
Cantidad	Número
2 o 4	Perno de tracción FasTie
2 o 4	Acople FasTie
2 o 4	Adaptador central
2 o 4	Barra terminada de extracción de longitude fija
1	Colector de aire con tubería

El colector de aire suministra aire al lado del molde de la placa de eyección de la prensa mediante el uso de adaptadores.

Aplicación de eyector central - Acople en la posición de eyector de centro



Para prensas pequeñas con extracción central, reemplace el perno del cilindro (si corresponde) con una barra de extracción central y un acople FasTie.

Consúltenos sobre las longitudes de la barra de expulsión o los tamaños de rosca personalizados para sus aplicaciones.

La barra de extracción central y el acople son instalados en la placa de eyección de la prensa. El perno de tracción es instalado en la placa de eyección del molde. Los moldes se cambian rápidamente sin acceder a la parte posterior de la placa de eyección de la prensa.

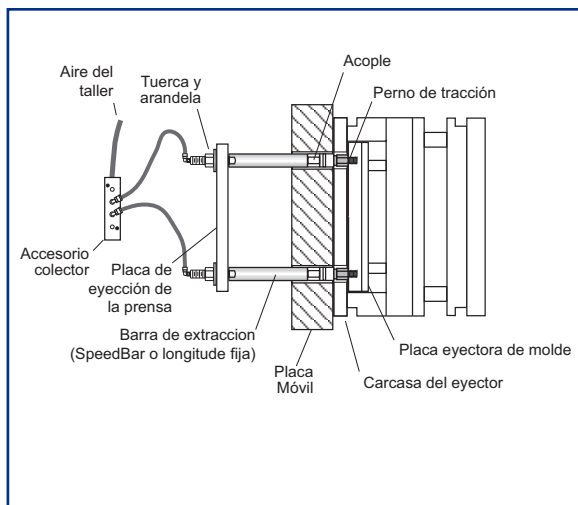
La carcasa del eyector que se muestra tiene un espesor de 1,062".

El aire comprimido del taller se suministra al lado del adaptador central. No se necesita colector de aire. La barra de extracción central totalmente roscada puede acortarse a la longitud adecuada en la planta.

Lista de piezas	
Cantidad	Número
1	Perno de tracción FasTie
1	Acople FasTie
1	Barra central o adaptador central con barra terminada de extracción de longitud fija

Se recomienda el conjunto más grande posible de acople FasTie y perno de tracción para usar en la posición de eyector central.

Aplicación para moldeador cautivo - Acoples en el extremo de las barras eyectoras



Esta configuración está diseñada para moldeadores cautivos o talleres con herramientas que usan un golpe de eyección estándar.

Los acoples están ubicados en el extremo de las barras de extracción montadas en la placa de eyección de la prensa.

Los pernos de tracción se montan en cada molde almacenado. La conexión del eyector se realiza sin cambiar las barras de extracción.

La carcasa del eyector que se muestra tiene un espesor de 1,062".

El colector de aire suministra aire comprimido al extremo de cada barra de extracción para la liberación simultánea del acople.

Las barras de longitud fija de Smartflow están en blanco en un extremo para ser cortadas en la planta a la medida y con rosca hembra cónica de 1/2-13.

Lista de piezas	
Cantidad	Número
2 o 4	Perno de tracción FasTie
2 o 4	Acople FasTie
2 o 4	Barra terminada de extracción de longitud fija o barra de longitud ajustable SpeedBar
1	Colector de aire con tubería

Barras de extracción ajustable SpeedBar pueden manipularse sin herramientas +/- 0.5" del nominal en incrementos de .006".

SMARTFLOW® Especificaciones FasTie®

Especificaciones

Temperatura máxima de funcionamiento	300°F (149°C)
Rango de presión de aire	80 - 100psi
Material del perno de tracción	Acero endurecido (58-62Rc)
Barra de extracción y material de acople	Acero de alta resist.
Pernos roscados	Aleación B7 o comparable
Material del colector de aire	Aluminio
Material de la tubería de aire	1/8"OD Nylon

Requisitos de prensa:

	Tamaño del acople			
	1 pulgada	1-3/8 pulgada	2 pulgada	3 pulgada
Platina a través del orificio, min.	Ø1,063"	Ø1,45"	Ø2,063"	Ø3,063"
	Ø27mm	Ø36,8mm	Ø52,4mm	Ø77,8mm
Placa de eyección a través del orificio, min.	Ø0,512"	Ø0,641"	Ø0,765"	Ø1,015"
	Ø14mm	Ø16,5mm	Ø19,4mm	Ø25,8mm
Fuerza de eyección por acoplador, máx.	2,5 tons	5,5 tons	7,5 tons	15 tons

Tamaño recomendado de FasTie por tamaño de prensa y cantidad de barras de extracción

Tonelaje de prensa	Cantidad de barras de extracción		
	1 (centro)	2	4
0 - 250	1"HS	1"HS	1"HS
250 - 500	1-3/8"	1"HS or 1-3/8"	1"HS or 1-3/8"
500 - 750	2"	1-3/8" or 2"	1-3/8" or 2"
750 - 1000	2"	1-3/8" or 2"	1-3/8" or 2"
1000 +	-	2" or 3"	2" or 3"

Para obtener los mejores resultados, use el FasTie más grande que se ajuste a la prensa.

Accesorios

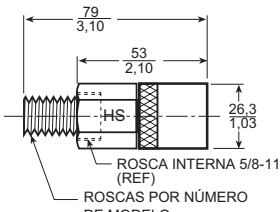
Partes adicionales para ayudar a la instalación y uso:

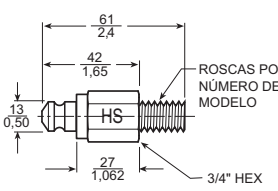
- ◆ **La barra terminada de extracción de longitud fija** es una extensión segura para el perno de tracción FasTie que se adjunta a la placa expulsora de molde en una aplicación típica (página 2). Las barras terminadas se ordenan a su longitud y tamaño de rosca especificados para una instalación perfecta.
- ◆ **La barra de blanco extracción de longitud fija** proporciona un paso de aire para la operación del acoplador FasTie en la parte posterior de la placa expulsora de la prensa en aplicaciones cautivas (página 3). Se suministran varias longitudes con un extremo en blanco para el acabado en el sitio (corte a medida y rosca).
- ◆ **Barra de extracción de longitud ajustable SPEEDBAR*** cambia la longitud sin herramientas $\pm 1/2"$ en incrementos de 0,006". El aire pasa a través de la barra para la conexión de aire en la parte posterior de la placa de eyección de la prensa.
- ◆ **La barra de extracción central y el adaptador central** proporcionan un paso de aire frente a la placa de eyección de la prensa para la barra de extracción central. También se utiliza para múltiples barras de extracción.
- ◆ **El colector de aire** divide el suministro de aire comprimido individual en cuatro circuitos para ayudar a la conexión de aire. Se presenta con tubos de 1/8" de diámetro y conectores neumáticos.

*1 pulgada, 1/2-13 roscas solamente

Acoples de alta resistencia de 1 pulgada y pernos de tracción

No utilice los acopladores HS FasTie en combinación con la versión original. Se podrían producir daños a los acoples. La desalineación máxima instalada de la línea central del acople y el perno de tracción es de $\pm 3.5 \text{ mm}/0,138"$.

Acoplador de alta resistencia FasTie FTFHS-□□	Número de modelo	Tamaño de la rosca
		FTFHS-50
FTFHS-63X		5/8-11(F)
FTFHS-63		5/8-11
FTFHS-M12		M12 x 1,75
FTFHS-M16		M16 x 2
FTFHS-M20		M20 x 2,5

Perno de tracción de alta resistencia FasTie FTFHS-□□	Número de modelo	Tamaño de la rosca
		FTMHS-38
FTMHS-50		1/2-13
FTMHS-63		5/8-11
FTMHS-M12		M12 x 1,75
FTMHS-M16		M16 x 2
FTMHS-M20		M20 x 2,5

SMARTFLOW® Accesorios FasTie® de 1"

Barra terminada de extracción de longitud fija (aplicación típica) roscas ambos extremos, longitud terminada

Número de modelo (Personalizados X.XXX = Longitud en pulgadas)	Roscas extremo 1	Roscas extremo 2
FTFL-50-50-X.XXX	1/2-13	1/2-13
FTFL-50-63-X.XXX	1/2-13	5/8-11
FTFL-63-63-X.XXX	5/8-11	5/8-11
FTFL-M16-M16-X.XXX	M16 x 2	M16 x 2

Barra de blanco de extracción de longitud fija (aplicación alternativa) roscas 1/2-13 en un extremo solamente

Incluye:

- arandela
- tuerca
- accesorio neumático
- barra roscada

Número de modelo	Longitud
FTBB-50-8	8"
FTBB-50-10	10"
FTBB-50-12	12"
FTBB-50-14	14"

Vea la página 8 para determinar la longitud de la barra de extracción

Barra de extracción ajustable SpeedBar roscas 1/2-13 ambos extremos

Incluye:

- arandela
- tuerca
- accesorio neumático
- barra roscada

Número de modelo	Longitud	Número de modelo	Longitud
SBAB-50-6	6"	SBAB-50-11	11"
SBAB-50-7	7"	SBAB-50-12	12"
SBAB-50-8	8"	SBAB-50-13	13"
SBAB-50-9	9"	SBAB-50-14	14"
SBAB-50-10	10"		

Adaptador central
(usar con FTFHS-63X)

Número de modelo	Tamaño de la rosca
FTCA-50	1/2-13
FTCA-63	5/8-11
FTCA-M12	M12 x 1,75
FTCA-M16	M16 x 2
FTCA-M20	M20 x 2,5

ROSCAS POR NÚMERO DE MODELO
ACCESORIOS DE AIRE DE CODO PARA TUBERÍA DE Ø1/8"



Barra central
(usar solo con FTFHS-63)

Número de modelo	Tamaño de la rosca
FTCA-63-63	5/8-11
FTCA-M16-63	M16 x 2

ACCESORIO DE AIRE



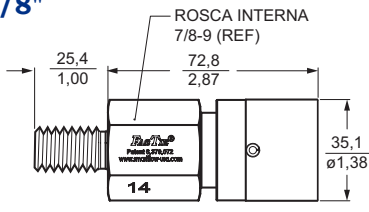
Colector de aire (se aplica a todos los tamaños)

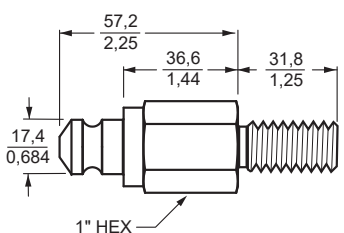
FTAM-100
Incluye:

- Colector
- (4) accesorio neumático de codo de 1/8"
- (4) tubo de nylon de Ø1/8" x 4 pies

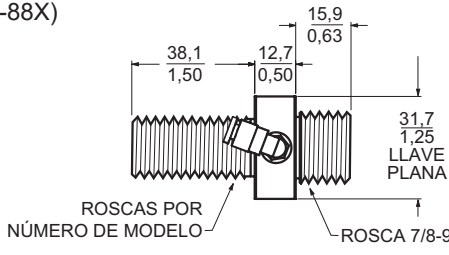
SMARTFLOW® Acoples y pernos de tracción Fastie® de 1-3/8"

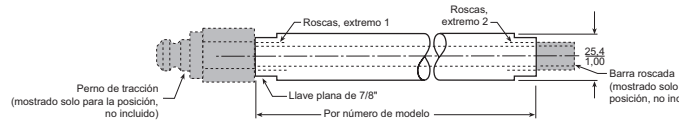
La desalineación máxima instalada de la línea central del acoplador y el perno de tracción es de ± 5 mm/0.197".

Acople Fastie de 1-3/8"	Número de modelo	Tamaño de la rosca	Número de modelo	Tamaño de la rosca
	FTF1.4-50	1/2-13	FTF1.4-M16	M16 x 2
	FTF1.4-63	5/8-11	FTF1.4-M20	M20 x 2,5
	FTF1.4-75	3/4-10		
	FTF1.4-88X	7/8-9(F)		

Perno de tracción Fastie de 1-3/8"	Número de modelo	Tamaño de la rosca
	FTM1.4-50	1/2-13
	FTM1.4-63	5/8-11
	FTM1.4-75	3/4-10
	FTM1.4-M16	M16 x 2
	FTM1.4-M20	M20 x 2,5

Solicite una cotización para tamaños de roscas que no se muestran

Adaptador central Fastie de 1-3/8" (usar con FTF1.4-88X)	Número de modelo	Tamaño de la rosca
	FTCA1.4-75	3/4-10
	FTCA1.4-M16	M16 x 2
	FTCA1.4-M20	M20 x 2,5

Barra terminada de extracción de longitud fija (aplicación típica) roscas ambos extremos, longitud terminada	Número de modelo (personalizado X.XXX = longitud en pulgadas)	Tamaño de la rosca terminado 1	Tamaño de la rosca terminado 2
	FTFL-50-50-X.XXX	1/2-13	1/2-13
	FTFL-50-63-X.XXX	1/2-13	5/8-11
	FTFL-63-63-X.XXX	5/8-11	5/8-11
	FTFL-M16-M16-X.XXX	M16 x 2	M16 x 2

Productos Compatibles con SMED

Los ingenieros de fabricación se esfuerzan por reducir los tiempos de configuración y maximizar los tiempos de funcionamiento de la máquina, aumentando ganancias.

Un grupo especial de productos **SMARTFLOW** ayuda a los ingenieros de fabricación a lograr sus objetivos:

Colectores Duoflow®

Válvulas SWAP®

Acople rápido de eyección Fastie®

Los colectores Duoflow convierten una operación interna en una operación externa, mediante la conexión de todas las líneas de agua de refrigeración de forma permanente a un colector de agua de refrigeración montado en un molde.

Reduzca el tiempo de enganche de agua a segundos usando una conexión para suministro de agua y una conexión para el retorno de agua con accesorios de desconexión rápida en los extremos.

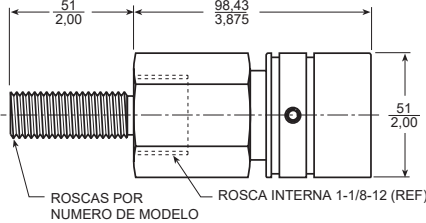
Los tamaños de 3/4" a 1-1/2" están disponibles en configuraciones estándar y personalizadas. El espacio entre puertos es optimizado para proporcionar una variedad compacta para ahorrar espacio. Los moldes en almacenamiento están listos para trabajar.

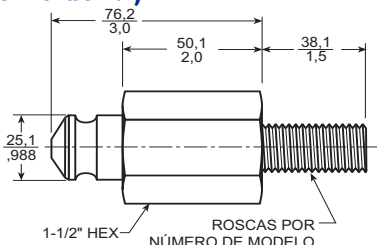




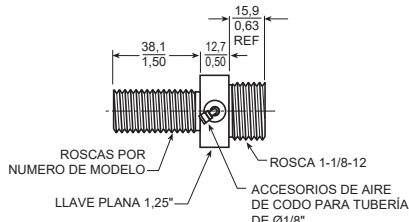
Acoples y pernos de tracción *FasTie*® de 2"

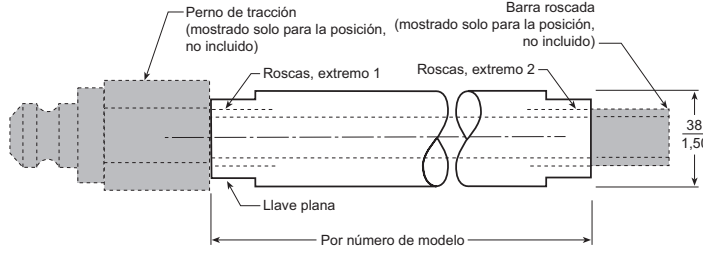
La desalineación máxima instalada de la línea central del acople y el perno de tracción es de $\pm 6\text{mm}/0,236"$.

Acople <i>FasTie</i> de 2"	Número de modelo	Tamaño de la rosca	Número de modelo	Tamaño de la rosca
	FTF2-63	5/8-11	FTF2-M16	M16 x 2
	FTF2-75	3/4-10	FTF2-M20	M20 x 2,5
	FTF2-113X	1-1/8-12(F)		

Perno de tracción <i>FasTie</i> de 2"	Número de modelo	Tamaño de la rosca
	FTM2-63	5/8-11
	FTM2-75	3/4-10
	FTM2-M16	M16 x 2
	FTM2-M20	M20 x 2,5

Solicite una cotización para tamaños de roscas que no se muestran

Adaptador central <i>FasTie</i> de 2" (usar con FTF2-113X)	Número de modelo	Tamaño de la rosca
	FTCA2-75	3/4-10
	FTCA2-M16	M16 x 2
	FTCA2-M20	M20 x 2,5

Barra terminada de extracción de longitud fija (aplicación típica) roscas ambos extremos, longitud terminada	Número de modelo (personalizado X.XXX = longitud en pulgadas)	Tamaño de la rosca terminado 1	Tamaño de la rosca terminado 2
	FTFL2-63-63-X.XXX	5/8-11	5/8-11
	FTFL2-63-75-X.XXX	5/8-11	3/4-10
	FTFL2-75-75-X.XXX	3/4-10	3/4-10
	FTFL2-M16-M16-X.XXX	M16 x 2	M16 x 2
	FTFL2-M16-M20-X.XXX	M16 x 2	M20 x 2,5
FTFL2-M20-M20-X.XXX	M20 x 2,5	M20 x 2,5	

Las válvulas SWAP (compatibles con SMED) reducen el tiempo requerido para enfriar la evacuación de la línea entre los cambios de molde a segundos en lugar de minutos, al mismo tiempo de mantener limpios los pisos del taller. Las válvulas SWAP utilizan el aire comprimido del taller para evacuar el fluido de las líneas de enfriamiento con un solo movimiento de la manivela. El molde puede ser cambiado a partir de ese momento. Reanude el suministro de fluido de enfriamiento principal con el movimiento inverso de la manivela.

Un pasador de bloqueo opcional evita el cambio accidental de la posición de la válvula, proporcionando una mayor seguridad del proceso.



SMARTFLOW® Acoples y pernos de tracción Fastie® de 3"

La desalineación máxima instalada de la línea central del acople y el perno de tracción es de $\pm 5 \text{ mm}/0,197''$.

	Número de modelo	Tamaño de la rosca
	FTF3-M42	M42 x 3
	FTF3-M42X	M42 x 3(F)

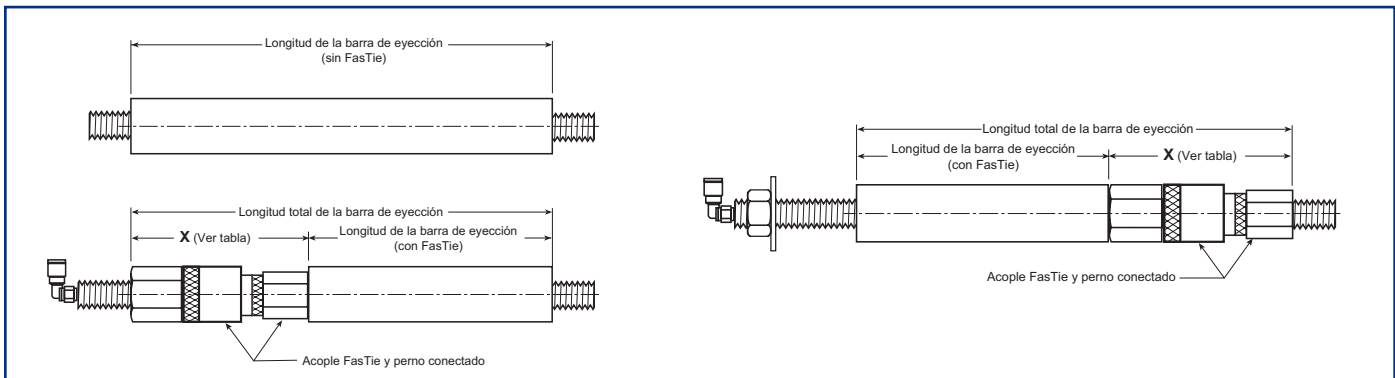
	Número de modelo	Tamaño de la rosca
	FTM3-M36	M36 x 4
	FTM3-M36X	M36 x 4(F)

Solicite una cotización sobre los tamaños de rosca que no se muestran (1" como mínimo)

Determine la longitud de la barra de extracción

- ◆ Determine la longitud de la barra sólida de extracción
- ◆ Seleccione la longitud de conexión Fastie de la tabla
- ◆ Reste la longitud de la conexión de Fastie de la longitud de la barra de extracción
- ◆ Reste la longitud del adaptador central si es necesario
- ◆ El resultado es la longitud de la barra de extracción Fastie

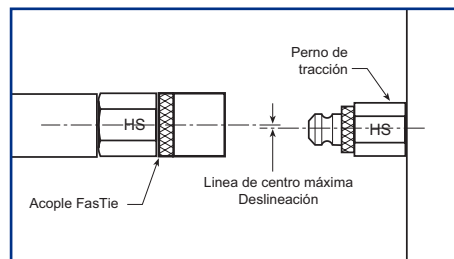
Longitudes de conexión de Fastie		
Descripción	Números de parte	Longitud de "X"
FasTie de alta resistencia de 1"	FTFHs-xx and FTMHS-xx	80,3mm/3,162"
1-3/8" FasTie	FTF2.4-xx and FTM1.4-xx	109,2mm/4,300"
2" FasTie	FTF2-xx and FTM2-xx	149,2mm/5,875"
3" FasTie	FTF3-xx and FTM3-xx	209,6mm/8,250"



Desalineación máxima instalada (ref.)

Desalineación máxima de la línea central por tamaño de acople:

1"HS	$\pm 3,5 \text{ mm}$	$(\pm 0,138'')$
1-3/8"	$\pm 5 \text{ mm}$	$(\pm 0,197'')$
2"	$\pm 6 \text{ mm}$	$(\pm 0,236'')$
3"	$\pm 5 \text{ mm}$	$(\pm 0,197'')$



Espacio mínimo necesario para desenganchar el acople y perno de tracción

1"HS	15mm	(0,59")
1-3/8"	21mm	(0,81")
2"	25mm	(1,00")
3"	34mm	(1,34")