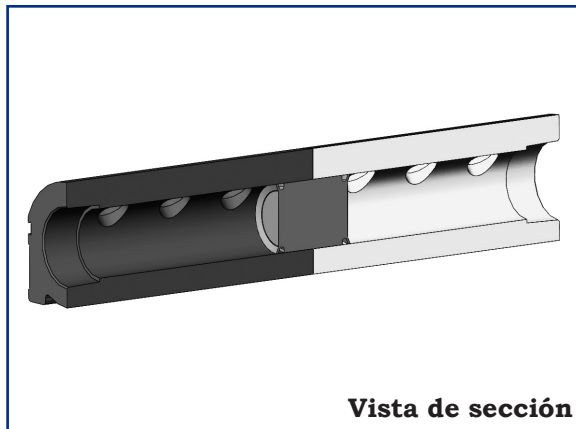


# SMARTFLOW® Colectores de aluminio DUOFLOW®



Vista de sección

## Descripción general

Los colectores **SMARTFLOW** Duoflow son robustos, de aluminio extruido unidos por un tapón central de acero inoxidable. El anodizado en color rojo y azul protege a los colectores de las corrosión y denota la función de suministro o retorno. No se necesita un tapón de extremo.

El diseño Duoflow proporciona una huella menor específicamente para montar un colector directamente en un molde de inyección, o donde el espacio es limitado. El espacio entre los puertos es estrecho para la instalación de espigas de manguera o accesorios de desconexión rápida solamente. En el caso de instalar válvulas de bola se necesitaran colectores personalizados.

El tiempo de cambio de herramienta se reduce significativamente al montar los colectores directamente en los moldes almacenados. La conexión de agua se simplifica a líneas de "Suministro" y de "Retorno" versus líneas de agua individuales para cada circuito.

La corrosión galvánica puede ocurrir en componentes de aluminio anodizado cuando se instalan en conexión eléctrica con otros metales nobles tales como el cobre. Utilice prácticas de instalación adecuadas.

## Características y beneficios

- ♦ **Longitud más corta** para facilitar el montaje directamente en los moldes de inyección
- ♦ **Montaje en el molde** para acelerar los cambios de molde
- ♦ **Diseño económico y de confiabilidad** comprobada
- ♦ **Accesorios opcionales de desconexión rápida** para mayor comodidad y facilidad de instalación
- ♦ **Soporta Scientific Cooling<sup>SM</sup>** a través de conexiones de agua consistentes y repetibles

## Especificaciones

Medidas de entrada.....	3/4", 1" o 1-1/2"
	NPT(F) estándar
	roscas inglesas opcionales
Medidas de puerto.....	1/4", 3/8" & 1/2"
	NPT(F) estándar
	roscas inglesas opcionales
	Contacte a la fabrica para
	conocer los requisitos especiales
	de mecanizado
Presión máx. operativa.....	150 psi (10 bar)
Temp. máx. de funcionamiento.....	210°F (99°C)
Material del cuerpo .....	Aluminio anodizado
Divisor.....	Acero Inoxidable
Juntas tóricas .....	EPDM

*Diseño y especificaciones sujetas a cambios sin previo aviso.  
Consulte la página 19 para conocer sobre la prueba y uso del colector.*

## Número de modelo

6SDA - 16 - 2 - 13 - YZ - NA-H2

**Roscas de suministro**  
NPT  
Paralela inglesa  
Cónica inglesa

6SDA  
6BSDA  
6TSDA

**Número total de puertos**  
4  
a  
24

**Tamaños de puerto**

\*1/4"NPT 2  
1/4"BSPP 2B  
1/4"BSPT 2T

\*en inventario

**Accesorios de latón opcionales**

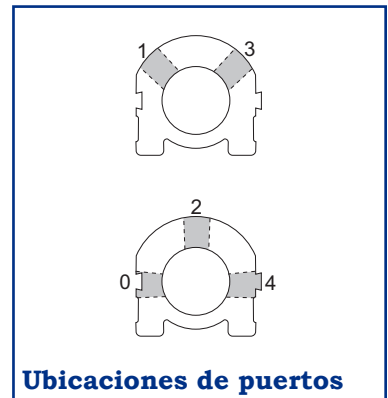
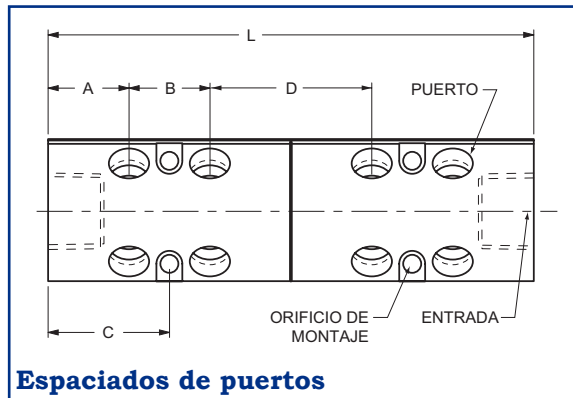
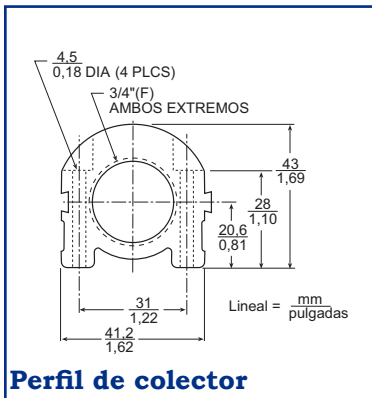
Colectores roscados NPT solamente  
Omitir sufijo si no se necesitan accesorios  
NA-H2 Espiga manguera para manguera 1/4"ID  
NA-H3 Espiga manguera para manguera 3/8"ID  
NA-Q2 Tapón de conexión rápida 1/4"ID (Serie 200)  
NA-Q3 Tapón de conexión rápida 3/8"ID (Serie 300)

**Ubicaciones de puertos**

AVISO: Para los colectores de 3/4" y 1", use las ubicaciones de puertos 1 y 3 o 0, 2 y 4 en combinación para el espaciado adecuado de los puertos. Vea el diagrama a continuación. Colectores con ubicaciones de puerto 1 y 3 se almacenan.

13 Izquierda y derecha 45°  
024 Izquierda, centro y derecha

**Contacte a su distribuidor para informarse sobre colectores personalizados.**



Colectores de 3/4"NPT en inventario									
Número de modelo (sin accesorios de latón)	Tamaño de puerto	Total de puertos	Puertos por extremo	A	B	C	D	Longitud L	Peso
								mm pulg.	kg lbs.
6SDA- 8-2-13-YZ	1/4"NPT	8	4	25,4mm 1"	25,4mm 1"	38mm 1.5"	50,8mm 2"	152 6	0,5 1,1
6SDA-12-2-13-YZ		12	6					203 8	0,6 1,4
6SDA-16-2-13-YZ		16	8					254 10	0,8 1,7

## Número de modelo

**8SDA - 16 - 3 - 13 - YZ - NA-H3**

**Roscas de suministro**  
 NPT  
 Paralela inglesa  
 Cónica inglesa

**8SDA**  
**8BSDA**  
**8TSDA**

**Número total de puertos** **4 a 24**

### Tamaños de puerto

1/4"NPT **2**  
 1/4"BSPP **2B**  
 1/4"BSPT **2T**  
 \*3/8"NPT **3**  
 3/8"BSPP **3B**  
 3/8"BSPT **3T**

\*en inventario

**13**  
**024**

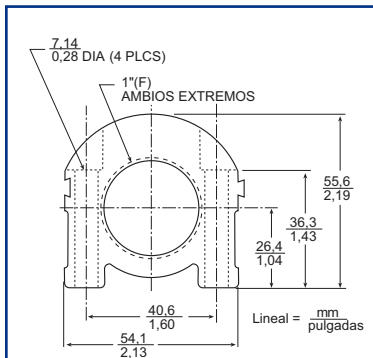
### Ubicaciones de puertos

AVISO: Para los colectores de 3/4" y 1", use las ubicaciones de puertos 1 y 3 o 0, 2 y 4 en combinación para el espaciado adecuado de los puertos. Vea el diagrama a continuación. Colectores con ubicaciones de puerto 1 y 3 se almacenan.

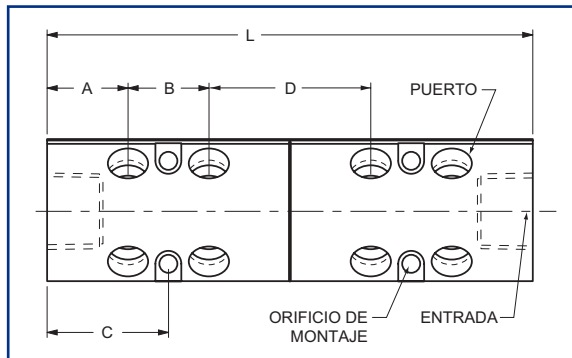
Izquierda y derecha 45°  
 Izquierda, centro y derecha

### Accesorios de latón opcionales

Colectores roscados NPT solamente  
 Omitir sufijo si no se necesitan accesorios  
**NA-H2** Espiga manguera para manguera 1/4"ID  
**NA-H3** Espiga manguera para manguera 3/8"ID  
**NA-H4** Espiga manguera para manguera 1/2"ID  
**NA-Q2** Tapón de conexión rápida 1/4"ID (Serie 200)  
**NA-Q3** Tapón de conexión rápida 3/8"ID (Serie 300)  
**NA-Q4** Tapón de conexión rápida 1/2"ID (Serie 500)

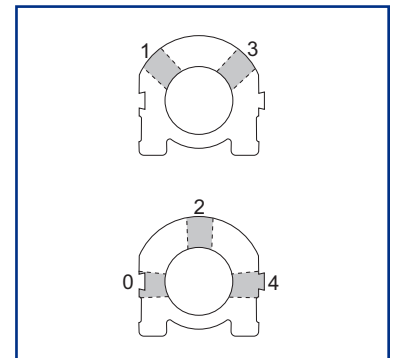


**Perfil de colector**



**Espaciados de puertos**

**Contacte a su distribuidor para informarse sobre colectores personalizados.**



**Ubicaciones de puertos**

Colectores de 1"NPT en inventario											
Número de modelo (sin accesorios de latón)	Tamaño de puerto	Total de puertos	Puertos por extremo	A	B	C	D	Longitud L		Peso	
				mm	mm	mm	mm	mm	pulg.	kg	lbs.
8SDA- 8-3-13-YZ	3/8"NPT	8	4	32mm 1,25"	32mm 1,25"	47,6mm 1,875"	57,2mm 2,25"	184	7,25	1,1	2,4
8SDA-12-3-13-YZ		12	6					248	9,75	1,4	3
8SDA-16-3-13-YZ		16	8					311	12,25	1,7	3,7

# SMARTFLOW® Colectores de aluminio de 1-1/2" DUOFLOW®

Número de modelo

12SDA - 16 - 4 - 13 - YZ - NA-H4

**Roscas de suministro**  
NPT  
Paralela inglesa  
Cónica inglesa

12SDA  
12BSDA  
12TSDA

**Número total de puertos**  
4  
a  
80

**Tamaños de puerto**

3/8"NPT 3  
3/8"BSPP 3B  
3/8"BSPT 3T  
\*1/2"NPT 4  
1/2"BSPP 4B  
1/2"BSPT 4T

\*en inventario

**Accesorios de latón opcionales**

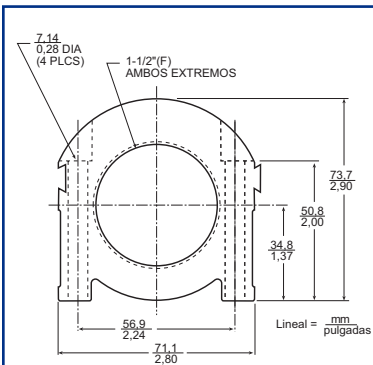
Colectores roscados NPT solamente  
Omitir sufijo si no se necesitan accesorios  
NA-H2 Espiga manguera para manguera 1/4"ID  
NA-H3 Espiga manguera para manguera 3/8"ID  
NA-H4 Espiga manguera para manguera 1/2"ID  
NA-Q2 Tapón de conexión rápida 1/4"ID (Serie 200)  
NA-Q3 Tapón de conexión rápida 3/8"ID (Serie 300)  
NA-Q4 Tapón de conexión rápida 1/2"ID (Serie 500)

**Ubicaciones de puertos**

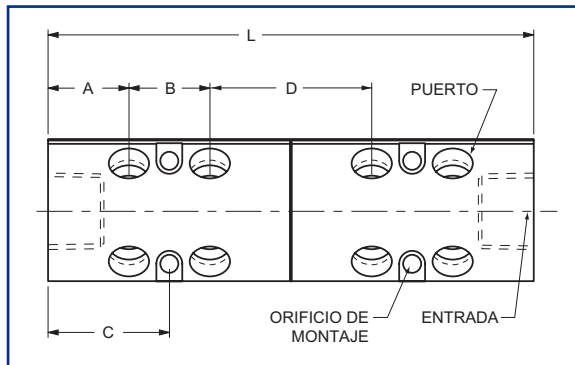
AVISO: Las ubicaciones de puerto de 0 a 4 se pueden usar en cualquier combinación en los colectores de aluminio de 1-1/2".  
Colectores con ubicaciones de puerto 1 y 3 se almacenan.

0 Lado izquierdo  
1 Izquierda 45°  
2 Centro  
3 Derecha 45°  
4 Lado derecho

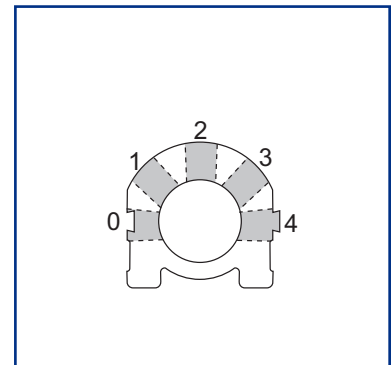
**Contacte a su distribuidor para informarse sobre colectores personalizados.**



**Perfil de colector**



**Espaciados de puertos**



**Ubicaciones de puertos**

**Colectores de 1-1/2"NPT en inventario**

Número de modelo (sin accesorios de latón)	Tamaño de puerto	Total de puertos	Puertos por extremo	A	B	C	D	Longitud L		Peso	
								mm	pulg.	kg	lbs.
12SDA- 8-4-13-YZ	1/2"NPT	8	4	44,5mm 1,75"	38mm 1,5"	63,5mm 2,5"	63,5mm 2,5"	229	9	2,2	4,9
12SDA-12-4-13-YZ		12	6					305	12	2,8	6,2
12SDA-16-4-13-YZ		16	8					381	15	3,4	7,5