

*Multifunktions
Teleskoplader*

ML1 **ML2**

ML3 **ML4**



2020

ML1

Leistung

22–27 PS

Hubkraft max.

500–800 kg

Gewicht

1050 kg

Arbeitsleistung Hydraulik

33 l/min



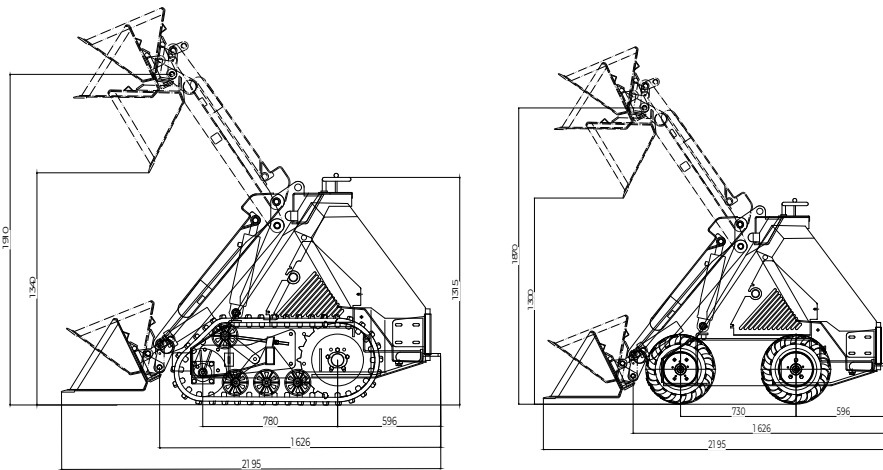
serienmäßige Ausrüstung

- » Standardschaufel
- » Öldruck-Testanschluss
- » sehr hohe Hublast von bis zu 520 kg
- » kompaktes Design für extrem beengte Anwendungen
- » automatische Parallelführung
- » mit Raupenfahrwerk oder Rädern



Sicherheit und Instandhaltung

- » Transportöffnungen für einen leichten und sicheren Transport
- » Alle Schmierpunkte von außen gut zugänglich
- » Einzigartiger „schaukelnder“ Öltank erleichtert die tägliche Instandhaltung
- » Ergonomische Anordnung des Schaltpaneels



technische Daten

Maße (L x B x H) Raupenfahrwerk	1760 x 1100 x 1295 mm
Maße (L x B x H) Räder	1760 x 980 x 1295 mm
max. Hubkraft	800 kg
Zuladung (inkl. Werkzeug)	500 kg
Kipplast	1040 kg
max. Auslage	1800 mm
Steigungswinkel	35 °

Modelle

PML 1.22 C (hydrostatischer Antrieb)

Changchai / 22 PS / 3-Zylinder / Diesel / wassergekühlt

PML 1.27 K (hydrostatischer Antrieb)

Kohler / 27 PS / 3-Zylinder / Benzin / wassergekühlt / EPA Tier 4

Sonderausstattung

Eaton Radmotoren

Vollgummi-Reifen

verfügbare Anbaugeräte

Standardschaufel

Mehrzweckschaufel

Steinschaufel (mit Zähnen)

Palettengabel A starr

Palettengabel A klappbar

Stapler mit Greifer

Erdborner 200, 300, 400, 600 mm

Bagger

Betonmischer

Hydraulik-Meißel

Pflanzballengreifer

Wegelockerer

Bodenaufreißer

Bodenfräse

Planierschild/Schneeschild

Kehrmaschine geschlossen

Drehbarer Holzgreifer

Änderungen und Irrtümer vorbehalten. Abbildungen ähnlich.



ML2

Leistung

22-30 PS

Hubkraft max.

800 kg

Gewicht

1100 kg

Arbeitsleistung Hydraulik

33 l/min

serienmäßige Ausrüstung

- » Wetterschutzdach mit Rundum-Warnleuchte
- » Steuerung über Hebel
- » Hydrostatischer 4-Rad-Antrieb
- » Bereifung 26 x 12-12
- » Differentialsperre
- » 2 Hydraulikpumpen
- » Automatische Parallelführung des Hubarms
- » 3. Steuerkreis
- » Werkzeugwechsel mit Schnellwechselsystem
- » Front- und Hecklichter
- » Gegengewicht hinten
- » Standardschaufel mit 450 Liter Fassungsvermögen
- » 12 V-Anschluss

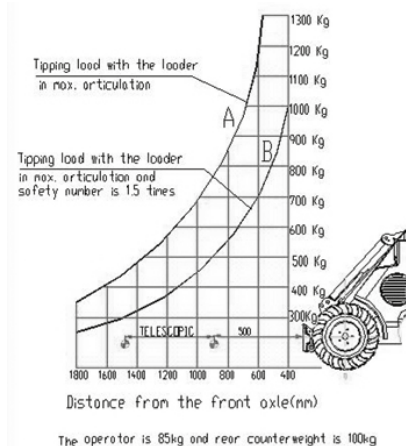
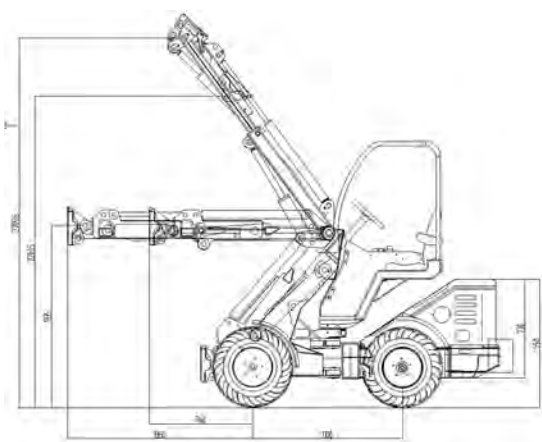




ML²

technische Daten

Abmessungen (L x B x H)	2195 x 980 x 2200 mm
max. Hubhöhe (Ausleger ausgefahren)	2750 mm
max. Hubhöhe (Ausleger eingefahren)	2480 mm
Hubkraft (Ausleger ausgefahren)	500 kg
Hubkraft (Ausleger eingefahren)	800 kg
Schaufelvolumen	300 l
Wenderadius	1980 mm
Knickwinkel	40 °
max. Geschwindigkeit	10 km/h
Gewicht	1100 kg
Standardbereifung	23x8.5-12
Reifendruck	2.8 bar
Öltank	35 l
Öldruck	190 bar
Arbeitsleistung Hydraulik	33 l/min
Fahrtrieb hydr.	50 l/min
Ölspezifikation	L-HL46
Tankinhalt	18 l
Batterie	12 V / 55 Ah



Änderungen und Irrtümer vorbehalten. Abbildungen ähnlich.

Sicherheit und Instandhaltung

- » Schutz des Hubzylinders
- » Warnton bei Rückwärtsfahrt
- » Testanschlüsse für Hydraulikdruck
- » Motorhaube mit Schnellverschluss
- » Öffnung zum einfachen Test des Ölstandes



ML2

Modelle

PML 2.22 C (hydrostatischer Antrieb)
Changchai / 22 PS / 3-Zylinder / Diesel / wassergekühlt

PML 2.25 Y (hydrostatischer Antrieb)
Yanmar / 25 PS / 3-Zylinder / Diesel / wassergekühlt

PML 2.30 Y (hydrostatischer Antrieb)
Yanmar / 30 PS / 3-Zylinder / Diesel / wassergekühlt

Sonderausstattung

Selbstbergekupplung

Joysticksteuerung mit 6 Funktionen



verfügbare Anbaugeräte

Landwirtschaft	Erdbohrer 400 mm	Kehrmaschine mit seidl. Kehrbesen
Standardschaufel	Erdbohrer 600 mm	
Greifschaufel	Grabenfräse	Grünflächenpflege
Mehrzweckschaufel	Mini-Bagger	Sichelmäher
Schneeschaufel	Mini-Bagger mit Zahn	Gestrüppmäher
Steinschaufel (mit Zähnen)	Bagger	Front-/Heck Mulcher
Palettengabel A starr	Betonmischer	Messerbalken Typ A
Palettengabel A klappbar	Hydraulik-Meißel	Messerbalken Typ B
Palettengabel B	Topfzange	Heckenschere
Hydraulische Palettengabel	Pflanzballengreifer	Forsttechnik
Stapler mit Greifer	Rollrasenhalter	Holzspalter 30 cm Durchmesser
Sackheber	Wegelockerer	Holzspalter 40 cm mit hydr. Stammheber
Heugreifer	Bodenaufreißer	Drehbarer Holzgreifer
Dunggabel	Bodenfräse	Sonstiges
Ballenspieß	Greifer	Planierer
Silage-Ballenspieß	Kommunal- und Winterdienst	Teleskopverlängerung
Silage-Greifschaufel	Planierschild/Schneeschild	Ausleger
GaLaBau und Bauwirtschaft	V-Schneepflug	
Erdbohrer 200 mm	Kehrmaschine geschlossen	
Erdbohrer 300 mm		



**technische Daten und
weitere Informationen zu den
Anbaugeräten finden Sie ab
Seite 18**



ML3

Leistung

30–33 PS

Hubkraft max.

1100 kg

Gewicht

1600 kg

Arbeitsleistung Hydraulik

2 x 33 l/min



serienmäßige Ausrüstung

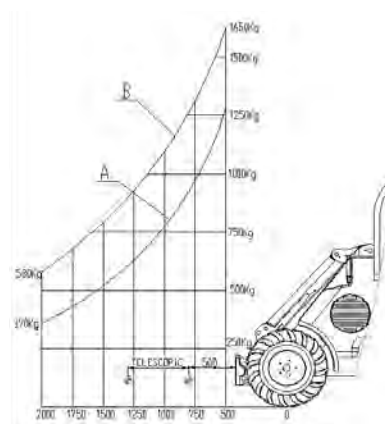
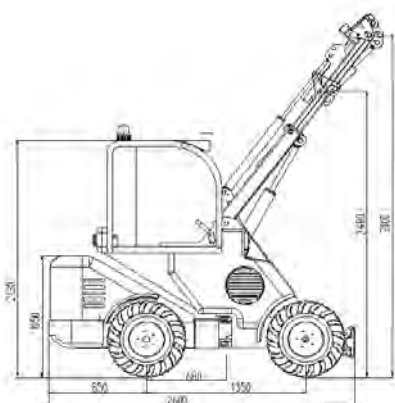
- » Joysticksteuerung mit 6 Funktionen
- » Hydrostatischer 4-Rad-Antrieb
- » Bereifung 26 x 12-12
- » Differentialsperre
- » 2 Hydraulikpumpen
- » Automatische Parallelführung des Hubarms
- » 3. Steuerkreis
- » Werkzeugwechsel mit Schnellwechselsystem
- » Front- und Hecklichter
- » Gegengewicht hinten
- » Standardschaufel mit 450 Liter Fassungsvermögen
- » 12 V-Anschluss



ML3

technische Daten

Abmessungen (L x B x H)	2600 x 1240 x 2100 mm
max. Hubhöhe (Ausleger ausgefahren)	3000 mm
max. Hubhöhe (Ausleger eingefahren)	2480 mm
Hubkraft (Ausleger ausgefahren)	850 kg
Hubkraft (Ausleger eingefahren)	1100 kg
Schaufelvolumen	450 l
Wenderadius	2065 mm
Knickwinkel	45 °
max. Geschwindigkeit	12 km/h
Gewicht	1600 kg
Standardbereifung	26x12-12
Reifendruck	2,8 bar
Öltank	40 l
Öldruck	190 bar
Arbeitsleistung Hydraulik	33 l/min x 2
Fahrtrieb hydr.	78 l/min
Ölspezifikation	L-HL46
Tankinhalt	23 l
Batterie	12 V / 60 Ah



Änderungen und Irrtümer vorbehalten. Abbildungen ähnlich.

Sicherheit und Instandhaltung

- » Schutz des Hubzylinders
- » Warnton bei Rückwärtsfahrt
- » Testanschlüsse für Hydraulikdruck
- » Motorhaube mit Schnellverschluss
- » Öffnung zum einfachen Test des Ölstandes



ML3

Modelle

PML 3.30 C (hydrostatischer Antrieb)
Changchai / 30 PS / 3-Zylinder / Diesel / wassergekühlt

PML 3.33 K (hydrostatischer Antrieb)
Kubota / 33 PS / 4-Zylinder / Diesel / wassergekühlt

Sonderausstattung

Vollkabine mit Heizsystem

Dreipunktbock hinten

Hydraulikanschluss hinten

Selbstbergkupplung

Klimaanlage

verfügbare Anbaugeräte

Landwirtschaft	GaLaBau und Bauwirtschaft	Kommunal- und Winterdienst
Standardschaufel	Erdbohrer 200 mm	Planierschild/Schneeschild
Greifschaufel	Erdbohrer 300 mm	V-Schneepflug
Mehrzweckschaufel	Erdbohrer 400 mm	Kehrmaschine offen
Schneeschaufel	Erdbohrer 600 mm	Kehrmaschine geschlossen
Hochkippschaufel	Grabenfräse	Kehrmaschine mit seitl. Kehrbesen
Steinschaufel (mit Zähnen)	Mini-Bagger	Schneefräse
Palettengabel A starr	Mini-Bagger mit Zahn	Sand-/Salzstreuer
Palettengabel A klappbar	Bagger	Grünflächenpflege
Palettengabel B	Betonmischer	Sichelmäher
Hydraulische Palettengabel	Betonmischer mit seitlicher Ausbringung	Gestrüppmäher
Stapler mit Greifer	Betonmischer-Schaufel	Front-/Heck Mulcher
Sackheber	Hydraulik-Meißel	Messerbalken Typ A
Heugreifer	Topfzange	Messerbalken Typ B
Dunggabel	Pflanzballengreifer	Heckenschere
Ballenspieß	Rollrasenhalter	Forsttechnik
Silage-Ballenspieß	Wegelockerer	Holzgreifer
Silage-Greifschaufel	Bodenaufreißer	Holzspalter 30 cm Durchmesser
Ballengreifer	Bodenfräse	Holzspalter 40 cm mit hydr. Stammheber
Ballengreifer B	Greifer	Polterzange
		Sonstiges
		Planierer
		Teleskopverlängerung
		Ausleger



technische Daten und weitere Informationen zu den Anbaugeräten finden Sie ab Seite 18

ML4

Leistung

48–57 PS

Hubkraft max.

1500 kg

Gewicht

3000 kg

Arbeitsleistung Hydraulik

82 l/min



serienmäßige Ausrüstung

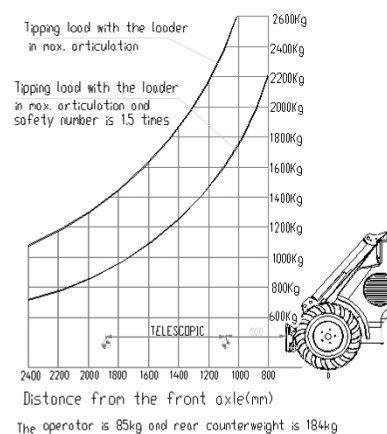
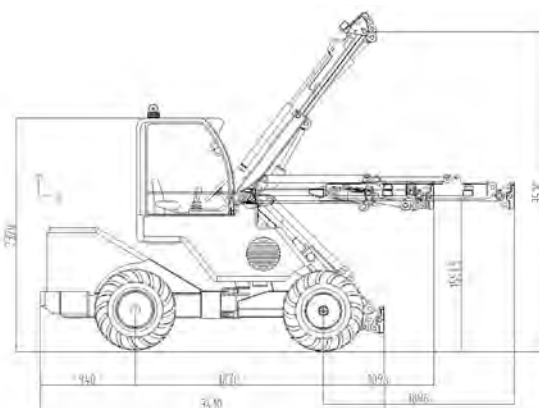
- » Joysticksteuerung mit 6 Funktionen
- » Hydrostatischer 4-Rad-Antrieb
- » Bereifung 31 x 15.5-15
- » Differentialsperre
- » Große Hydraulikpumpe
- » Automatische Parallelführung des Hubarms
- » 3. Steuerkreis
- » Werkzeugwechsel mit Schnellwechselsystem
- » Front- und Hecklichter
- » Gegengewicht hinten
- » Standardschaufel mit 600 Liter Fassungsvermögen
- » 12 V-Anschluss



ML4

technische Daten

Abmessungen (L x B x H)	3410 x 1500 x 2330 mm
max. Hubhöhe (Ausleger ausgefahren)	3540 mm
max. Hubhöhe (Ausleger eingefahren)	2910 mm
Hubkraft (Ausleger ausgefahren)	1200 kg
Hubkraft (Ausleger eingefahren)	1500 kg
Schaufelvolumen	600 l
Wenderadius	2818 mm
Knickwinkel	45 °
max. Geschwindigkeit	16,5 km/h
Gewicht	3000 kg
Standardbereifung	31x15.5-15
Reifendruck	2,8 bar
Öltank	70 l
Öldruck	200 bar
Arbeitsleistung Hydraulik	82 l/min
Fahrtrieb hydr.	117 l/min
Ölspezifikation	L-HL46
Tankinhalt	32 l
Batterie	12 V / 70 Ah



Änderungen und Irrtümer vorbehalten. Abbildungen ähnlich.

Sicherheit und Instandhaltung

- » Schutz des Hubzylinders
- » Warnton bei Rückwärtsfahrt
- » Testanschlüsse für Hydraulikdruck
- » Motorhaube mit Schnellverschluss
- » Öffnung zum einfachen Test des Ölstandes



ML4

Modelle

PML 4.48 P (hydrostatischer Antrieb)

Perkins / 48 PS / 4-Zylinder / Diesel / wassergekühlt / Euro III

PML 4.57 Ko (hydrostatischer Antrieb)

Kohler / 57 PS / 4-Zylinder / Tier 4 Diesel / wassergekühlt / EPA Tier 4

Sonderausstattung

Vollkabine mit Heizsystem

Dreipunktbock hinten

Hydraulikanschluss hinten

Selbstbergkupplung

Klimaanlage

2-stufiger Hydrostat (12/24 km/h)

Pflegebereifung 31x15.5-15



verfügbare Anbaugeräte

Landwirtschaft	GaLaBau und Bauwirtschaft	Kommunal- und Winterdienst
Standardschaufel	Erdbohrer 200 mm	Planierschild/Schneeschild
Greifschaufel	Erdbohrer 300 mm	V-Schneepflug
Mehrzweckschaufel	Erdbohrer 400 mm	Kehrmaschine offen
Schneeschaufel	Erdbohrer 600 mm	Kehrmaschine geschlossen
Hochkippschaufel	Grabenfräse	Kehrmaschine mit seitl. Kehrbesen
Steinschaufel (mit Zähnen)	Mini-Bagger	Schneefräse
Palettengabel A starr	Mini-Bagger mit Zahn	Sand-/Salzstreuer
Palettengabel A klappbar	Bagger	Grünflächenpflege
Palettengabel B	Betonmischer	Sichelmäher
Hydraulische Palettengabel	Betonmischer mit seitlicher Ausbringung	Gestrüppmäher
Stapler mit Greifer	Betonmischer-Schaufel	Front-/Heck Mulcher
Sackheber	Hydraulik-Meißel	Messerbalken Typ A
Heugreifer	Topfzange	Messerbalken Typ B
Dunggabel	Pflanzballengreifer	Heckenschere
Ballenspieß	Rollrasenhalter	Forsttechnik
Silage-Ballenspieß	Wegelockerer	Holzgreifer
Silage-Greifschaufel	Bodenaufreißer	Holzspalter 30 cm Durchmesser
Ballengreifer	Bodenfräse	Holzspalter 40 cm mit hydr. Stammheber
Ballengreifer B	Greifer	Polterzange



technische Daten und weitere Informationen zu den Anbaugeräten finden Sie ab Seite 18

ANBAUGERÄTE

Landwirtschaft

Standardschaufel



Typ	SB1000	SB2000	SB4000	SB5000
Tiefe	460 mm	600 mm	750 mm	750 mm
Breite	1.110 mm	1.020 mm	1.265 mm	1.516 mm
Höhe	430 mm	500 mm	500 mm	500 mm
Volumen	0,15 m ³	0,25 m ³	0,35 m ³	0,65 m ³
Gewicht	90 kg	110 kg	140 kg	187 kg
Passt zu	ML1	ML2	ML3	ML4

Greifschaufel



Typ	GB2000	GB4000	GB5000
Länge	750 mm	750 mm	750 mm
Breite	1.035 mm	1.265 mm	1.515 mm
Höhe	630 mm	630 mm	630 mm/840 mm
Volumen	0,30 m ³	0,40 m ³	0,55 m ³
Gewicht	180 kg	210 kg	250 kg
Passt zu	ML2	ML3	ML4

Mehrzweckschaufel



Typ	FB1000	FB2000	FB4000	FB5000
Länge	1.000 mm	1.040 mm	1.260 mm	1.530 mm
Breite	620 mm	890 mm	890 mm	890 mm
Höhe	520 mm	658 mm	658 mm	658 mm
Öffnungsweite	470 mm	500 mm	500 mm	500 mm
Volumen	0,15 m ³	0,2 m ³	0,25 m ³	0,35 m ³
Gewicht	180 kg	210 kg	240 kg	280 kg
Passt zu	ML1	ML2	ML3	ML4

Schneeschaufel



Typ	SNB2000	SNB4000	SNB5000
Länge	720 mm	720 mm	720 mm
Breite	1.265 mm	1.510 mm	1.810 mm
Höhe	760 mm	760 mm	760 mm
Volumen	0,5 m ³	0,65 m ³	0,8 m ³
Gewicht	150 kg	180 kg	220 kg
Passt zu	ML2	ML3	ML4

Hochkippschaufel



Typ	HTB4000
Breite	1500 mm
Gewicht	400 kg
Passt zu	ML3, ML4

Steinschaufel (mit Zähnen)



Typ	STB2000	STB5000
Breite A	1105 mm	1505 mm
Tiefe B	620 mm	800 mm
Höhe C	400 mm	480 mm
Gewicht	135 kg	220 kg
Volumen	0,2 m ³	0,4 m ³
Passt zu	ML1, ML2	ML3, ML4

Änderungen und Irrtümer vorbehalten. Abbildungen ähnlich.

Palettengabel A starr



Typ	FLA2000	FLA4000
Länge A	1.065 mm	1.196 mm
Breite B	974 mm	974 mm
Höhe C	540 mm	540 mm
max. Zinkenabstand	790 mm	790 mm
min. Zinkenabstand	120 mm	120 mm
Gewicht	118 kg	150 kg
Passt zu	ML1, ML2	ML3, ML4

Palettengabel A klappbar



Typ	FLA2000	FLA4000
Länge A	1.065 mm	1.196 mm
Breite B	974 mm	974 mm
Höhe C	540 mm	540 mm
max. Zinkenabstand	790 mm	790 mm
min. Zinkenabstand	120 mm	120 mm
Gewicht	118 kg	150 kg
Passt zu	ML1, ML2	ML3, ML4

Palettengabel B



Typ	FLB2000	FLB4000
Länge A	1065 mm	1196 mm
Breite B	1100 mm	1100 mm
Höhe C	965 mm	965 mm
max. Zinkenabstand	790 mm	790 mm
min. Zinkenabstand	120 mm	120 mm
Gewicht	138 kg	158 kg
Passt zu	ML2	ML3, ML4

Hydraulische Palettengabel



Typ	HAF4000	HAF5000
Breite A	1200 mm	1400 mm
Tiefe B	1065 mm	1230 mm
Höhe C	900 mm	920 mm
Gewicht	200 kg	280 kg
Passt zu	ML2, ML3	ML4

Stapler mit Greifer



Typ	GF2000	GF4000
Länge A	1065 mm	1196 mm
Breite B	974 mm	974 mm
Höhe C	700 mm	700 mm
max. Zinkenabstand	790 mm	790 mm
min. Zinkenabstand	120 mm	120 mm
Gewicht	190 kg	215 kg
Passt zu	ML1, ML2	ML3, ML4

Sackheber



Typ	BM1000
Länge A	665 mm
Breite B	1145 mm
Höhe C	1475 mm
Gewicht	68 kg
Passt zu	ML2, ML3, ML4

Änderungen und Irrtümer vorbehalten. Abbildungen ähnlich.

Heugreifer



Typ	HF2000	MF4000
Tiefe A	650 mm	780 mm
Breite B	1000 mm	1200 mm
Höhe C	656 mm	656 mm
Gewicht	150 kg	192 kg
Passt zu	ML2	ML3, ML4

Dunggabel



Typ	MF4000	MF5000
Breite A	1200 mm	1500 mm
Tiefe B	800 mm	800 mm
Höhe C	635 mm	635 mm
Gewicht	160 kg	230 kg
Passt zu	ML2, ML3	ML4

Ballenspieß



Typ	BF2000
Länge Spieß B	1230 mm
Breite A	1500 mm
Höhe C	640 mm
Gewicht	115 kg
Passt zu	ML2, ML3, ML4

Silage-Ballenspieß



Typ	SBF2000
Gesamtbreite A	1200 mm
Gesamttiefe B	700 mm
Gesamthöhe C	1200 mm
Gewicht	85 kg
Passt zu	ML2, ML3, ML4

Silage-Greifschaufel



Typ	SBG4000	SBG5000
Breite A	1230 mm	1830 mm
Tiefe B	750 mm	900 mm
Höhe C	700 mm	800 mm
Arbeitsbreite	1200 mm	1800 mm
Gewicht	215 kg	350 kg
Passt zu	ML2, ML3	ML4

GaLaBau und Bauwirtschaft

Erdbohrer 200, 300, 400, 600 mm



Typ	AG2000	AG4000
Total Länge	570 mm	400 mm
Total Breite	630 mm	570 mm
Total Höhe (ohne Bohrer)	550 mm	550 mm
Gewicht	85 kg	90 kg
Passt zu	ML1	ML2, ML3, ML4

Änderungen und Irrtümer vorbehalten. Abbildungen ähnlich.

Grabenfräse



Typ	TR2000	TR4000	TR5000
Länge A	1500	1700	1950 mm
Breite B	900	900	900 mm
Höhe C	670	670	670 mm
Arbeitsbreite	200	200	200 mm
Arbeitstiefe	800	1000	1200 mm
empfohlener Arbeitswinkel	65°	65°	65°
Gewicht	220 kg	240 kg	280 kg
Passt zu	ML2	ML3	ML4

Mini-Bagger (mit Zahn)



Typ	MD4000
Maße (LxWxH)	1.760 mm x 800 mm x 650 mm
Schaufelbreite	330 mm
Schaufelvolumen	0,04 m ³
Arbeitstiefe	1360 mm
Gewicht	180 kg
Passt zu	ML2, ML3, ML4

Bagger



Typ	EX2000	EX4000
Außenbreite bei eingefahrenen Stützfüßen	1.000 mm	1.530 mm
Außenbreite bei ausgefahrenen Stützfüßen	1.000 mm	2.000 mm
max. Arbeitstiefe	1.260 mm	2.170 mm
max. Arbeitshöhe	1.550 mm	3.100 mm
max. Ladehöhe	1.370 mm	1.730 mm
Schaufelvolumen	0,015 m ³	0,04 m ³
Gewicht	285 kg	600 kg
Passt zu	ML1, ML2	ML3, ML4

Betonmischer



Typ	CM2000	CM2000
Länge A	1080 mm	1150 mm
Breite B	1000 mm	1010 mm
Höhe C	1160 mm	1000 mm
Behältervolumen	0,1 m ³	0,2 m ³
Trommeldrehzahl	9–40 U/min	9–40 U/min
Gewicht	160 kg	240 kg
Passt zu	ML1	ML2, ML3, ML4

Betonmischer mit seitlicher Ausbringung



Typ	SDC4000
Breite	1900 mm
Tiefe	580 mm
Höhe	700 mm
Volumen	0,26 m ³
Gewicht	200 kg
Hydraulikmotor	245 cc/r
Passt zu	ML3, ML4

Betonmischer-Schaufel



Typ	CMB4000	CMB5000
Länge A	1350 mm	1660 mm
Breite B	890 mm	890 mm
Höhe C	680 mm	680 mm
Arbeitsbreite	1200 mm	1480 mm
Schneckendrehzahl	76 U/min	76 U/min
Gewicht	240 kg	280 kg
Passt zu	ML3	ML4

Änderungen und Irrtümer vorbehalten. Abbildungen ähnlich.

Hydraulik-Meißel



Typ	HY1000	HY2000
Gewicht	175 kg	260 kg
Länge	1.290mm	1.160 mm
Arbeitsdruck	90–120 bar	80–100 bar
erforderliche Ölmenge	15–25L/min	20–35L/min
Schlagzahl	700–1200 Bpm	650–1200 Bpm
Meißeldurchmesser	45 mm	45 mm
Passt zu	ML1, ML2	ML3, ML4

Topfzange



Typ	PG1000
Gewicht	200 kg
Passt zu	ML2, ML3, ML4

Pflanzballengreifer



Typ	RG1000
Gewicht	188 kg
Passt zu	ML1*, ML2, ML3, ML4

* Für ML1 ohne Verlängerung.

Wegelockerer



Typ	HR1000	HR5000
Maße	1.400 x 1.300 x 550 mm	1.830 x 1.300 x 550 mm
Arbeitsbreite	1100 mm	1500 mm
Werkzeiglänge	45 mm	45 mm
Ø Werkzeug	36 mm	36 mm
Gewicht	234 kg	240 kg
Hydraulikmotor	160 cc/r	160 cc/r
Passt zu	ML1	ML2, ML3, ML4

Bodenaufreißer



Typ	RB2000	RB5000
Gesamtbreite A	750 mm	1450 mm
Gesamttiefe B	485 mm	485 mm
Gesamthöhe C	425 mm	425 mm
Gewicht	75 kg	120 kg
Zinkenabstand	350 mm	350 mm
Zinken	3	5
Passt zu	ML1	ML3, ML3, ML4

Bodenfräse



Typ	T2000	T5000
Maße (mm)	1.450 x 800 x 650	1.850 x 800 x 650
Arbeitsbreite	1.100 mm	1.500 mm
max. Arbeitstiefe	150 mm	150 mm
Messer	22	30
Hydraulikmotor	130 cc/r	160 cc/r
Passt zu	ML1, ML2	ML3, ML4

Änderungen und Irrtümer vorbehalten. Abbildungen ähnlich.

Greifer



Typ	NF1000
Höhe A	400 mm
Länge B	1710 mm
Breite C	1024 mm
Gewicht	182 kg
Passt zu	ML2, ML3, ML4

Kommunal- und Winterdienst

Planierschild/Schneeschild



Typ	DB4000
Verstellung	hydraulisch
Länge A	1440 mm
Breite B	800 mm
Höhe C	500 mm
max. Schrägstellwinkel	± 22°
Arbeitsbreite bei max. Schrägstellung	1100 mm
Arbeitsdruck	19 Mpa
Gewicht	225 kg
Passt zu	ML1, ML2, ML3, ML4

V-Schneepflug



Typ	VSB4000	VSB6000
Gesamtbreite A	1.750 mm	2300 mm
Gesamttiefe B	610 mm	610 mm
Gesamthöhe C	600 mm	665 mm
max. Arbeitsbreite	900 mm	1.050 mm
min. Arbeitsbreite	550 mm	650 mm
Gewicht	265 kg	325 kg
Passt zu	ML2, ML3	ML4

Kehrmaschine offen



Typ	OS4000
Gewicht	310 kg
Arbeitsbreite	1400 mm
Gesamtbreite	1810 mm
Ø Bürsten	660 mm
Arbeitsbreite bei 30°	1250 mm
Arbeitsdruck	18MPa
Passt zu	ML3, ML4

Kehrmaschine geschlossen



Typ	CS2000	CS4000	CS5000
Gewicht	240 kg	300 kg	410 kg
Arbeitsbreite	1000 mm	1200 mm	1780 mm
Gesamtbreite	1280 mm	1480 mm	2000 mm
Bürstendurchmesser	500 mm	500 mm	660 mm
Arbeitsdruck	18MPa	18Mpa	18MPa
Passt zu	ML1, ML2	ML3	ML4

Kehrmaschine mit seidl. Kehrbesen



Typ	CS2000	CS4000	CS5000
Gewicht	240 kg	300 kg	410 kg
Arbeitsbreite	1000 mm	1200 mm	1780 mm
Gesamtbreite	1280 mm	1480 mm	2000 mm
Bürstendurchmesser	500 mm	500 mm	660 mm
Arbeitsdruck	18MPa	18 Mpa	18MPa
Passt zu	ML2	ML3	ML4

Änderungen und Irrtümer vorbehalten. Abbildungen ähnlich.

Schneefräse



yp	SBR4000
Arbeitsbreite	1520 mm
Gesamtlänge	998 mm
Gesamtbreite	1550 mm
Gesamthöhe	1250 mm
Gewicht	350 kg
Passt zu	ML3, ML4

Sand-/Salzstreuer



Typ	SS4000
Breite A	1200 mm
Tiefe B	800 mm
Höhe C	620 mm
Gewicht	230 kg
Volumen	0,3 m ³
Passt zu	ML3, ML4

Grünflächenpflege

Sichelmäher



Typ	LM2000
Maße	1.260 x 1.600 x 530 mm
Gewicht	260 kg
Schnittbreite	1500 mm
Schnitthöhe	25 mm–100 mm
Messer	3
Passt zu	ML2, ML3, ML4

Gestrüppmäher



yp	SLM5000
Länge	1850 mm
Breite	1670 mm
Höhe	650 mm
Passt zu	ML2, ML3, ML4

Front-/Heck Mulcher



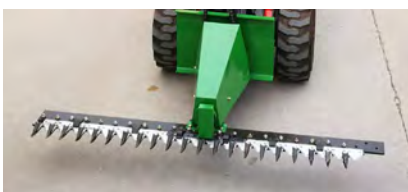
yp	RM5000
Gewicht	230 kg
Breite	155 cm
Y-Messer	42
Passt zu	ML2, ML3, ML4

Messerbalken Typ A



Typ	CBA2000
Gewicht	112 kg
Maße	2.300 x 50 x 1.000 mm
Schnittbreite	1.500 mm
Schnitthöhe	60–80 mm
Passt zu	ML2, ML3, ML4

Messerbalken Typ B



Typ	CBB2000
Gewicht	100 kg
Maße	900 x 1.760 x 400 mm
Schnittbreite	1.600 mm
Schnitthöhe	60–80 mm
Passt zu	ML2, ML3, ML4

Änderungen und Irrtümer vorbehalten. Abbildungen ähnlich.

Heckenschere



Typ	HT2000	
Gewicht	265 kg	
Dimension (L x B x H eingezogen)	800 x 2960 x 600 mm	
Dimension (L x B x H erweitert)	800 x 3560 x 600 mm	
Schnittbreite	1800 mm	
Passt zu	ML2, ML3, ML4	

Forsttechnik

Holzgreifer



Typ	LG3000	
Länge	1200 mm	
Greite	850 mm	
Höhe	800 mm	
Größte Öffnung	1180 mm	
Gewicht	220 kg	
Passt zu	ML3, ML4	

Holzspalter



Typ	LS2000	LS4000
Gesamtbreite	2.150 mm	2.250 mm
Gesamttiefe	1.250 mm	1.250 mm
Gesamthöhe	900 mm	1.000 mm
max. Spaltlänge	600 mm	650 mm
max. Stammdurchmesser	300 mm	400 mm
Spaltmesser	2-teilig	4-teilig
hydraulischer Stammheber	nein	ja
Passt zu	ML2, ML3, ML4	ML2, ML3, ML4

Polterzange



Typ	PG4000	
Gesamtlänge	1.000 mm	
Gesamtbreite	1.100 mm	
Gesamthöhe C	750 mm	
Gewicht	400 kg	
min. Zangenöffnung	290 mm	
max. Zangenöffnung	490 mm	
Rotation	360°	
Passt zu	ML3, ML4	

Drehbarer Holzgreifer



Typ	RLG2000	
Overall Länge	830 mm	
Overall Breite	735 mm	
Overall Höhe	970 mm	
Gewicht	170 kg	
min Zangenöffnung	220 mm	
max. Zangenöffnung	500 mm	
Rotation	90 + 45 Grad	
Passt zu	ML1, ML2	

Sonstiges

Planierer



Typ	L2000	L3000
Gesamtlänge B	1.200 mm	1.200 mm
Gesamtbreite A	1.220 mm	1.900 mm
Gesamthöhe C	350 mm	350 mm
Gewicht	140 kg	220 kg
Passt zu	ML2, ML3, ML4	ML4

Änderungen und Irrtümer vorbehalten. Abbildungen ähnlich.

Teleskopverlängerung



Typ	TEB2000	
Gesamtlänge A	1340 mm	
Gesamtbreite B	550 mm	
Gesamthöhe C	350 mm	
Max extension Länge	2000 mm	
Gewicht	100 kg	
Passt zu	ML2, ML3, ML4	

Ausleger



Typ	JM4000	JM5000
Gesamtlänge A	1300 mm	1500 mm
Gesamtbreite B	550 mm	550 mm
Gesamthöhe C	360 mm	360 mm
Gewicht	50 kg	60 kg
Passt zu	ML2 , ML3	ML4



PUMA MULTIPOWER

Agrowelt GmbH

Vertriebsbüro:
Dorfstr. 46
19273 Dellien

Tel. +49 38841 757280
info@puma-multipower.de
<https://puma-multipower.de>