



Aufbauanleitung
Assembly instruction
Instructions de montage
Instrucciones de montaje
Montagehandleiding
Brugsanvisning

Gartengrillkamine
Barbecue grills
Barbecue-cheminée de jardin
Barbacoas de jardín
Tuinhaarden
Havegrillpejs

• Rondo



buschbeck

D**Sicherheitshinweise**

Achtung! Dieses Grillgerät wird sehr heiß und darf während des Betriebes nicht bewegt werden!

Vorsicht! Zum Anzünden oder Wiederanzünden keinen Spiritus, Benzin oder vergleichbare Flüssigkeiten verwenden!

Nicht in geschlossenen Räumen benutzen!

Achtung! Kinder und Haustiere fernhalten!

Grillgut erst auflegen, wenn der Brennstoff mit einer Ascheschicht bedeckt ist!

GB**Safety Guidelines**

Attention! This outdoor fireplace/garden grill gets very hot and cannot be moved when in use!

Caution! Do not use kerosene or gasoline, or similar flammable liquids to light the charcoal/firewood. Use only recommended starter fluid or kindling!

Do not operate the unit in enclosed rooms! Keep children and pets away!

Do not start grilling before the charcoal turned gray and reached the correct cooking temperature!

F**Instructions de sécurité**

Attention! Ce grill devient très chaud et ne doit pas être déplacé pendant son fonctionnement !

Attention! Pour allumer ou rallumer, ne pas utiliser d'alcool à brûler, d'essence ou de liquides comparables !

Ne pas utiliser dans des espaces fermés !

Attention ! Tenir hors de la portée des enfants ou des animaux domestiques !

Ne posez les grillades que lorsque le combustible est couvert d'une couche de cendres !

E**Normas de seguridad**

¡Atención! ¡Esta barbacoa se calienta mucho, por lo que no se debe mover de sitio durante el servicio!

¡Cuidado! ¡No utilice alcohol de quemar, gasolina u otros combustibles similares para encender o reavivar el fuego!

¡No utilice la barbacoa en estancias cerradas!

¡Atención! ¡Mantenga alejados de la barbacoa a los niños y animales domésticos!

¡Espere a que el combustible esté cubierto por una capa de ceniza antes de colocar los productos que desea asar sobre la barbacoa!

NL**Veiligheidsinstructies**

Opgelet! Deze grill wordt zeer heet en mag tijdens het gebruik niet worden bewogen!

Voorzichtig! Voor het aansteken of opnieuw aansteken geen spiritus, benzine of vergelijkbare vloeistoffen gebruiken!

Niet in gesloten ruimtes gebruiken!

Opgelet! Buiten het bereik van kinderen en huisdieren houden!

Grillproducten pas neerleggen als de brandstof is bedekt met een laag as!

DK**Sikkerhedsforskrifter**

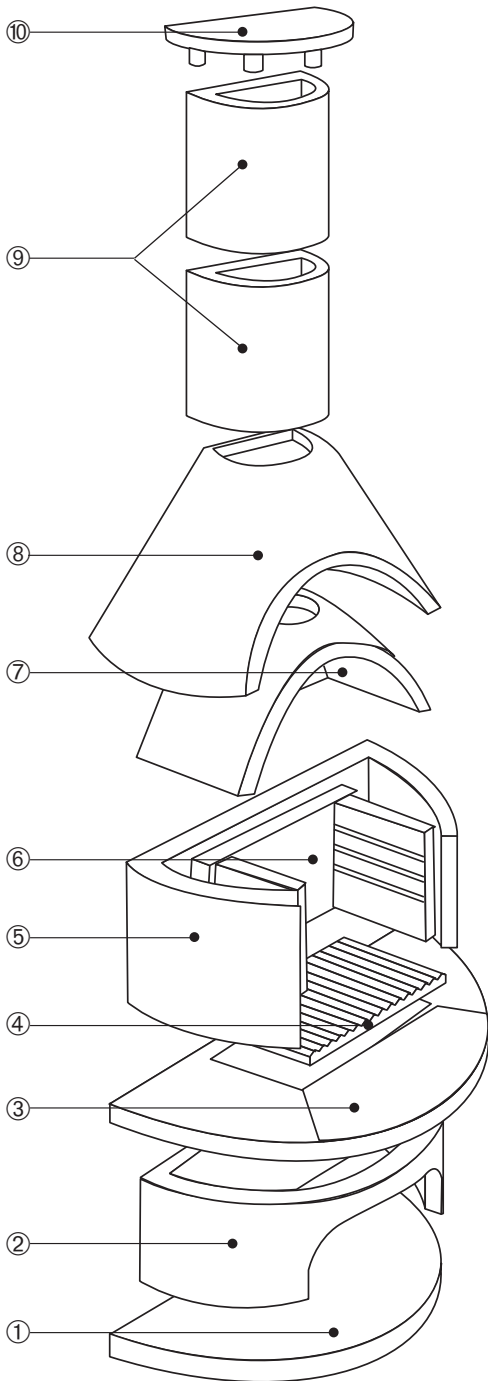
Pas på! Denne grill bliver meget varm og må ikke bevæges, når den er i brug!

Forsigtig! Anvend ikke sprit, benzin eller lignende væsker til at tænde med eller til at tænde op med igen!

Må ikke anvendes i lukkede rum!

Pas på! Hold børn og husdyr væk fra grillen!

Læg først grillstykker på, når brændstoffet er tildækket med et lag aske!



- ① Bodenplatte
- ② Holzraumteil
- ③ Simsplatte
- ④ Feuerbeton-Bodenplatte mit Sollbruchstelle
- ⑤ Feuerraumteil
- ⑥ 3-teiliger feuerfester Einsatz mit Sollbruchstelle
- ⑦ Feuerbetonhaube
- ⑧ Betonhaube
- ⑨ 2-teiliger Kaminaufsatz
- ⑩ Kaminabdeckung aus Beton

- ① Base plate
- ② Chimney base
- ③ Ledge
- ④ Refractor base
- ⑤ Firebox
- ⑥ 3-piece refractor parts
- ⑦ Refractor hood
- ⑧ Outer hood
- ⑨ 2-piece chimney extension
- ⑩ Chimney cover

- ① Plaque de base
- ② Compartiment bois
- ③ Corniche
- ④ Plaque de base en béton réfractaire avec point de rupture
- ⑤ Compartiment foyer
- ⑥ Élément réfractaire 3 pièces avec point de rupture
- ⑦ Hotte en béton réfractaire
- ⑧ Hotte en béton
- ⑨ Mitre de cheminée 2 pièces
- ⑩ Couverture de cheminée en béton

- ① Base
- ② Almacén de leña
- ③ Repisa
- ④ Plancha de cemento refractario con zona de rotura integrada
- ⑤ Zona de fuego
- ⑥ Accesorio de 3 piezas resistente al fuego, con zona de rotura integrada
- ⑦ Tapa de cemento refractario
- ⑧ Tapa de hormigón
- ⑨ Chimenea de dos piezas
- ⑩ Tapa de la chimenea de hormigón

- ① bodemplaat
- ② ruimte voor hout
- ③ lijstplaat
- ④ bodemplaat van vuurvast beton met soort breekpunt
- ⑤ verwarmingsruimte
- ⑥ 3-delig vuurvast inzetstuk met soort breekpunt
- ⑦ kap van vuurvast beton
- ⑧ betonnen kap
- ⑨ 2-delig haardopzetstuk
- ⑩ haardafdekking van beton

- ① Bundplade
- ② Del til trærum
- ③ Simsplade
- ④ Bundplade af ildfast beton med riller
- ⑤ Del til fyrrum
- ⑥ 3-delt ildfast indsats med riller
- ⑦ Hætte af ildfast beton
- ⑧ Betonhætte
- ⑨ 2-delt skorstensdel
- ⑩ Skorstenstop af beton

Allgemeine Hinweise:

Bevor Sie Ihren Gartengrillkamin aufbauen, sorgen Sie bitte für einen waagerechten und festen Untergrund, sowie für einen ausreichenden Abstand zu brennbaren oder leicht entflammaren Gegenständen.

Bedienungshinweise:

Heizen Sie Ihren Gartengrillkamin vorsichtig an (kleine Flamme), damit es bei zu hohen Temperaturen nicht zu Rißbildungen kommt. Besonders bei feuchter Witterung (nasser Beton) ist dieser Punkt zu beachten.

Sollte es trotzdem zu leichten Rissbildungen kommen, so sind Sicherheits- und Funktionsbeeinträchtigungen nicht zu befürchten, da alle Teile des Kamins stahlarmiert sind. Die Bildung von Haarrissen in den inneren Feuerbetonteilen sind völlig normal und können in keinem Fall als Reklamationsgrund akzeptiert werden.

Befuerung:**Der Gartengrillkamin kann mit Holzkohle oder Feuerholz beheizt werden!**

Zum Befeuern Ihres Gartengrillkamins verwenden Sie bitte handelsübliche Grillkohle oder ähnliche Brennstoffe (max. 5 kg Holzkohle oder Feuerholz) und die hierfür vorgesehenen festen Zündstoffe.

Keinen Spiritus oder Benzin zum Anzünden oder Wiederanzünden verwenden! Metallteile und Aschepfanne nicht in heißem Zustand berühren!

Achtung:

Damit der Gartengrillkamin Ihnen lange Freude bereitet, achten Sie bitte darauf, dass er nicht überheizt wird!

Aufbau:

Nachdem Sie die Bodenplatte ① waagrecht verlegt haben, erfolgt die weitere Montage entsprechend der Zeichnung mit den Teilen ② - ⑩. Bitte unbedingt diese Reihenfolge einhalten!

Beachten Sie bitte, dass die Feuerbetonhaube ⑦ rundum einen gleichmäßigen Abstand zur Betonhaube ⑧ hat, damit beim Heizen eine gleichmäßige Luftzirkulation gewährleistet ist.

Bitte achten Sie darauf, dass die Bauteile des Grillkamins, außer der Betonhaube ⑧ auf der Rückseite bündig aufeinander stehen. Die Betonhaube ⑧ wird mit ca. 2 cm Überstand nach hinten montiert.

Alle Teile des Kamins sind mit dem beigefügten Schornsteinkleber zumindest punktuell zu verbinden. Ab der Kaminhaube aufwärts sind alle Teile vollflächig mit dem Kleber zu verbinden. Der Kleber benötigt ca. 24 Stunden bis zur völligen Aushärtung.

Im Lieferumfang:

1 Beutel Schornsteinkleber

Demontage:

Die eventuelle Demontage des Gartengrillkamins hat in umgekehrter Reihenfolge zu erfolgen.

Reinigung:

Die Oberflächenreinigung des Gartengrillkamins von z.B. Algenbefall erfolgt idealerweise mit einem Hochdruck-Dampfstrahler.

Kupfer ist ein natürliches Material und kann selbstverständlich unter Witterungseinflüssen anlaufen. Zur Reinigung empfehlen wir handelsübliche Polierpasten.

General information:

The outdoor fireplace/garden grill has to be assembled on compacted, leveled ground or concrete. Make sure there is sufficient clearance (36 inches), between the unit and flammable material. Step #4: the refractor base is an option when grilling (can be omitted), but is mandatory for wood burning.

Using the outdoor fireplace/garden grill:

Start the fire with a small flame; if unit is exposed to extreme heat too quickly, cracking of the parts might occur. This is very important if the weather condition caused the concrete parts to become wet.

However, if cracks should occur, it would not diminish the function of your outdoor fireplace/garden grill, because all components are metal re-enforced. The occurrence of hairline cracks in the refractor parts are possible, but do not constitute a claim.

Recommended burning materials:

The outdoor fireplace/garden grill is made for usage of either charcoal or fire wood only!

Do not use more than 10 lbs of charcoal or wood at one time!

Use only recommended starter fluid or kindling!

Do not use kerosene or gasoline, or similar liquids to light the charcoal/firewood!

Attention:

Do not overheat the outdoor fireplace/garden grill!

Assembly:

Make sure the ground is prepared and the base ① is leveled. Follow the drawing to assemble part ② - ⑩. Make sure the space between the refractor hood ⑦ and the outer hood ⑧ is equal all around. This ensures even air circulation between the two parts.

It is important, that all components are assembled flush at the rear, except the outer hood ⑧, which should have an overhang of app. 3/4 inch.

It is recommended to "spot glue" all parts, but it is mandatory to glue all parts completely together from the top of the outer hood up. Drying time for the adhesive is app. 24 hours.

The optional spark arrestor (USA only) has to be glued between the two-piece chimney extension.

Included:

1 bag of adhesive.

Disassembly:

If unit has to be disassembled, follow the reversed instructions.

Cleaning:

The surface of your outdoor fireplace/garden grill can be cleaned with either a high pressure power washer, or diluted bleach and coarse brush.

The copper inlay (on some models), will show a green patina after a period of time, which is normal, but can be cleaned with copper or brass cleaning material, if so desired.

Informations générales:

Avant de monter votre barbecue-cheminée, veillez à ce que le sol soit horizontal et dur ; veillez également à ce qu'il soit monté à une distance suffisamment éloignée d'éléments combustibles ou facilement inflammables.

Informations d'utilisation:

Chauffez votre barbecue-cheminée avec précaution (pas de flamme) de sorte qu'il ne se forme pas de fissures par températures élevées. Respectez ce point particulièrement par temps humide (béton mouillé).

Si de légères fissures venaient malgré tout à se former, la sécurité et le bon fonctionnement ne sont pas compromis vu que toutes les parties de la cheminée sont armées d'acier. La formation de fissures filiformes dans les parties intérieures en béton réfractaire est tout à fait normale et ne représente en aucun cas une cause de réclamation.

Allumage:

Le barbecue-cheminée peut être chauffé au charbon de bois ou au bois !

Pour allumer votre barbecue-cheminée, veuillez utiliser du charbon à barbecue d'usage ou des combustibles semblables (maxi. 5 kg de charbon de bois ou de bois) et les allume-feu solides prévus à cet usage.

N'utilisez pas d'alcool à brûler ou d'essence pour l'allumage ou le rallumage du feu ! Ne pas toucher les parties métalliques ou la cuvette à cendres lorsqu'elles sont encore chaudes !

Attention:

Veillez à ne pas surchauffer votre barbecue-cheminée, vous pourrez ainsi en profiter encore longtemps.

Montage:

Une fois que vous avez posé la plaque de base ① à l'horizontale, veuillez procéder aux étapes suivantes de montage avec les pièces ② - ⑩ comme présenté sur l'illustration.

Respectez absolument l'ordre de montage !

Veillez à ce que la hotte en béton réfractaire ⑦ présente tout autour un écart régulier à la hotte en béton ⑧ ce qui assurera une circulation régulière de l'air lors du chauffage.

Veillez à ce que les composants du barbecue-cheminée à l'extérieur de la hotte en béton ⑧ forment une surface plane au derrière. La hotte en béton ⑧ est montée avec un porte-à-faux de 2 cm vers l'arrière.

Toutes les pièces de la cheminée doivent être reliées au moins ponctuellement avec la colle de cheminée jointe dans la livraison. De la hotte de cheminée vers le haut, toutes les pièces doivent être reliées avec la colle sur toute la surface. La colle a besoin de 24 heures environ pour durcir entièrement.

Contenu de la livraison:

1 sachet de colle de cheminée

Démontage:

Le démontage du barbecue cheminée s'effectue dans l'ordre inverse du montage.

Nettoyage:

Le nettoyage de la surface du barbecue-cheminée comme par exemple d'attaques d'algues, s'effectue de façon idéale avec un nettoyeur vapeur haute pression.

Le cuivre est un matériau naturel et peut évidemment s'oxyder sous les intempéries. Pour le nettoyage, nous recommandons une pâte à polir usuelle.

Generalidades:

Antes de montar su barbacoa de jardín, elija un lugar del jardín con una base horizontal y sólida, a una distancia prudente de cualquier objeto inflamable.

Instrucciones de manejo:

Caliente la barbacoa con cuidado (llama al mínimo) para evitar que aparezcan fisuras a temperaturas más elevadas. Sobre todo cuando hay mucha humedad (hormigón mojado), el precalentamiento de la barbacoa es sumamente importante.

Si a pesar del precalentamiento aparecieran pequeñas fisuras, éstas no representan ningún riesgo para la seguridad y el funcionamiento, ya que todas las partes de la barbacoa tienen una armadura de acero. La formación de fisuras capilares en las zonas interiores del cemento refractario es un hecho normal y no representa un motivo para posteriores reclamaciones.

Combustible:

!En esta barbacoa se puede utilizar leña o carbón vegetal!

Utilice carbón vegetal convencional o un combustible similar (máximo 5 kg. de carbón vegetal o leña) y un producto sólido apropiado para encender el fuego.

¡No utilice alcohol de quemar o gasolina para encender el fuego! ¡No toque las partes metálicas o la bandeja de recogida de la ceniza cuando la barbacoa está caliente!

Atención:

!Procure no sobrecalentar la barbacoa, si desea que le preste servicios durante muchos años!

Ensamblaje de la barbacoa:

Después de haber montado la base ① en posición horizontal, monte las piezas ② - ⑩ según las ilustraciones. ¡Respete el orden de montaje indicado!

Tenga en cuenta que la tapa de hormigón refractario ⑦ debe tener por todos lados una distancia igual con respecto a la tapa de hormigón ⑧, para asegurar una circulación de aire homogénea durante el calentamiento de la barbacoa.

Tenga también en cuenta, que los componentes de la parte trasera de la barbacoa, excepto la tapa de hormigón ⑧, deben montarse a ras. La tapa de hormigón ⑧ debe sobresalir unos 2 cm en la parte trasera de la barbacoa.

Todas las piezas de la barbacoa deben unirse entre sí, aunque sea puntualmente, con cemento refractario. A la altura de la chimenea, todas las piezas deben unirse totalmente con cemento refractario. El cemento refractario necesita unas 24 horas hasta su endurecimiento definitivo.

El volumen de suministro incluye:

1 bolsa de cemento refractario

Desmontaje:

Un eventual desmontaje de la barbacoa de jardín deberá hacerse en el orden inverso.

Limpieza:

Las superficies de la barbacoa, p. ej. las manchas de musgo, se pueden eliminar de forma ideal con un chorro de vapor de alta presión.

El cobre es un material natural y su superficie puede cambiar su apariencia a la intemperie. Para su limpieza recomendamos pastas pulidoras convencionales.

Algemene instructies:

Zorg voor een horizontale en stevige ondergrond alsmede voor voldoende afstand ten opzichte van brandbare of licht ontvlambare voorwerpen voordat u de tuinhaard monteert.

Bedieningsinstructies:

Steek de tuinhaard voorzichtig aan (geen vlammen), zodat er bij te hoge temperaturen geen scheuren ontstaan. Vooral bij vochtig weer (nat beton) moet dit in acht worden genomen.

Mochten er desondanks lichte scheuren ontstaan, dan zal dit de veiligheid en werking van de haard niet nadelig beïnvloeden, aangezien alle onderdelen van de tuinhaard van gepapend staal zijn. De vorming van haarscheurtjes in de onderdelen van vuurvast beton aan de binnenkant is heel normaal en kan in geen geval als bezwaargrond worden geaccepteerd.

Aansteken:

De tuinhaard kan met houtskool of brandhout worden verwarmd!

Voor het aansteken van de tuinhaard de gebruikelijke kolen of soortgelijke brandstoffen (max. 5 kg houtskool of brandhout) en de hiervoor bedoelde vaste brandstoffen gebruiken.

Geen spiritus of benzine voor het aansteken of opnieuw aansteken gebruiken! Metalen delen en span niet in hete toestand aanraken!

Opgelet:

Voorkom dat de tuinhaard oververhit raakt, zodat u er langer plezier van hebt.

Montage:

Nadat u de bodemplaat ① op de grond hebt gelegd, vindt de verdere montage conform de tekening met de onderdelen ② - ⑩ plaats. De volgorde moet absoluut worden aangehouden!

Let erop dat de kap van vuurvast beton ⑦ in de omtrek dezelfde afstand ten opzichte van de betonnen kap ⑧ heeft, zodat de luchtcirculatie bij het verwarmen gelijkmatig is.

Let erop dat de onderdelen van de haard, behalve de betonnen kap ⑧, aan de achterzijde gelijk staan ten opzichte van elkaar. De betonnen kap ⑧ wordt met een verschil van ca. 2 cm naar achteren gemonteerd.

Alle onderdelen van de tuinhaard dienen op tenminste enkele punten met het bijgevoegde schoorsteenkleefmiddel te worden verbonden. Vanaf de haardkap en hoger moeten alle onderdelen op hun hele oppervlakte met het kleefmiddel worden verbonden. Het kleefmiddel heeft ca. 24 uur nodig om hard te worden.

In de leveringsomvang:

1 zak schoorsteenkleefmiddel

Demontage:

De eventuele demontage van de tuinhaard moet in omgekeerde volgorde worden uitgevoerd.

Reiniging:

Algen op het oppervlak van de tuinhaard kunnen bijvoorbeeld het beste worden verwijderd met een stoomstraal met een hoge druk.

Koper is een natuurlijk materiaal en kan uiteraard vies worden als gevolg van bepaalde weersomstandigheden. Wij adviseren voor de reiniging de gebruikelijke polijstpasta's te gebruiken.

Generelle henvisninger:

Før havegrillpejsen opbygges, skal du sørge for, at undergrunden er vandret og fast samt at grillen kommer til at stå tilstrækkeligt langt væk fra brændbare eller letantændelige genstande.

Betjeningsforskrifter:

Opvarm havegrillpejsen forsigtigt (lille flamme) for at undgå revner på grund af høje temperaturer. Dette gælder især i fugtigt vejr (våd beton).

Skulle der alligevel opstå revner, er dette ikke forbundet med forringet sikkerhed og indskrænket funktion, da alle pejsens dele er stålarmet. Dannelse af meget fine revner inde i de ildfaste betondele er helt normalt og kan under ingen omstændigheder accepteres som en grund til reklamation.

Opfyring:

Havegrillpejsen kan opfyres med trækul eller alm. brænde!

Havegrillpejsen opfyres med almindelige grillkul eller lignende brændmateriale (maks. 5 kg trækul eller brænde) og almindeligt fast optændingsmateriale.

Undgå sprit eller benzin til optænding eller genoptænding! Berør ikke metaldele og askebeholder, når de er varme!

Pas på:

For at du kan have glæde af din havegrillpejs i lang tid, skal du sørge for, at den ikke bliver for varm!

Opbygning:

Bundpladen ① anbringes vandret, hvorefter de øvrige dele ② - ⑩ monteres i den viste rækkefølge på tegningen. Det er vigtigt at overholde rækkefølgen!

Sørg for at hættens af ildfast beton ⑦ har den samme afstand til betonhætten ⑧ hele vejen rundt for at sikre en jævn luftcirkulation, når der grilles.

Sørg for at grillpejsens enkelte dele, undtagen betonhætten ⑧, står lige oven på hinanden. Betonhætten ⑧ monteres, så den rager ca. 2 cm ud bagtil.

Alle grillpejsens dele forsynes med skorstenslim, der påføres som punkter, før delene forbindes. Fra grillpejsens hætte og opad dækkes alle fladerne, hvor delene skal samles, med skorstenslim. Det varer ca. 1 døgn, før limen er hærdet.

Følger med leveringen:

1 pose skorstenslim

Demontering:

Havegrillpejsen demonteres i omvendt rækkefølge.

Rengøring:

En højtryksdampstråler er velegnet til at rengøre overfladen på havegrillpejsen f.eks. for alger.

Kobber er et naturligt materiale og kan selvfølgelig løbe an, da det udsættes for vejr og vind. Rengøres bedst med almindelig poleringspasta.

Lieferumfang:

- 1 Gartengrillkamin
- 1 Grillrost
- 1 Beutel Schornsteinkleber

Range of delivery:

- 1 barbecue grill
- 1 cooking grill
- 1 adhesive

Contenu de la livraison:

- 1 barbecue-cheminée
- 1 grille
- 1 sachet de colle de cheminée

Volumen de suministro:

- 1 barbacoa de jardín
- 1 parrilla
- 1 saco de cemento refractario

Leveringsomvang:

- 1 tuinhaard
- 1 grillrooster
- 1 zak schoorsteenkleefmiddel

Leveringen omfatter:

- 1 havegrillpejs
- 1 grillrist
- 1 pose skorstenslim

buschbeck

Betonfertigteilwerk Buschbeck GmbH
Friedrich-Engels-Straße 21
D-51545 Waldbröl

www.buschbeck.de