

VENTILADORES CENTRÍFUGOS MEDIA PRESIÓN **MDE**

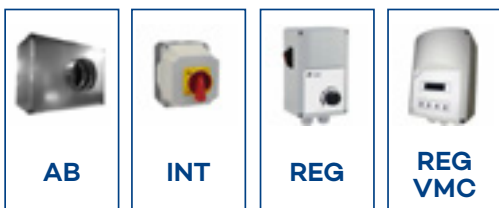


VENTILADOR ROTOR EXTERIOR CON TURBINA A ACCIÓN

CARACTERÍSTICAS CONSTRUCTIVAS

- Carcasa soldada en chapa de acero laminado.
- Turbina multipala de álabes curvados hacia adelante de simple aspiración fabricada en chapa de acero laminado en el modelo MDE 130; en polipropileno el modelo MDE 120.
- Rejilla protección incluida en el lado de la aspiración.
- Protegidos contra la corrosión mediante recubrimiento en polvo de resina de epoxy.
- Motor asíncrono de rotor exterior que incluye protector térmico y rodamientos a bolas de engrase permanente. Protección IP-44 y aislamiento clase H según DIN 40.050 h1. Voltaje estándar 230V 50Hz

ACCESORIOS



APLICACIONES

Diseñados para instalación en conducto, son indicados para:

- Procesos industriales, extracción o inyección localizada.
- Refrigeración de máquinas, enfriamiento de piezas.
- Transporte de aire limpio.
- Temperatura máxima de trabajo en continuo: 50°C.

Contáctanos a central@airolite.cl



Información técnica

Motor Monofásico

Código	Modelo	R.P.M.	I nominal (A) 230V	Potencia nominal kW	Caudal máx. m3/h	Sonido db(A)*	Peso	Esquema de conexiones
300712100	MDE 120	2930	0,4	0,07	190	-	2,40	1
300712200	MDE 130	2890	0,5	0,12	400	-	3	1

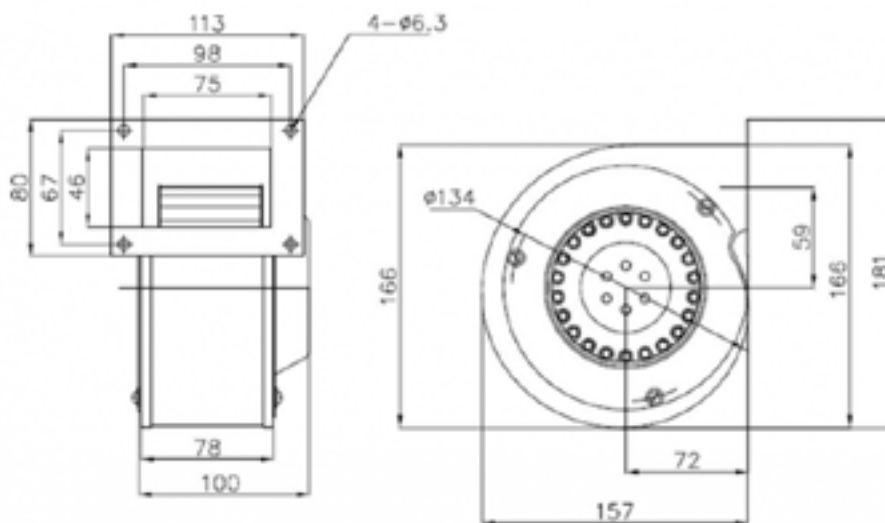
Notas:

** Nivel de presión sonora total en el punto de caudal máximo medido en dB(A) en la aspiración, medido en campo libre a una distancia de 6m de la fuente

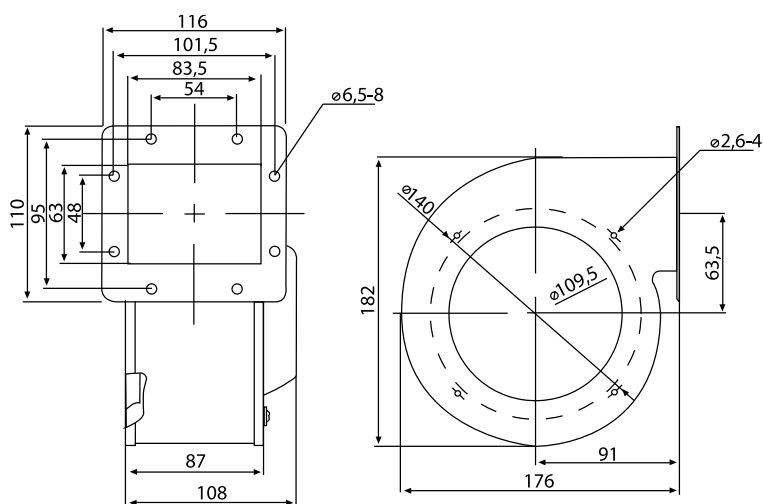
Contáctanos a central@airolite.cl



Dimensiones

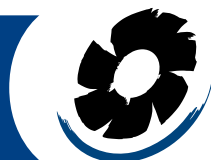


Modelo	MDE 120
MDE 120	



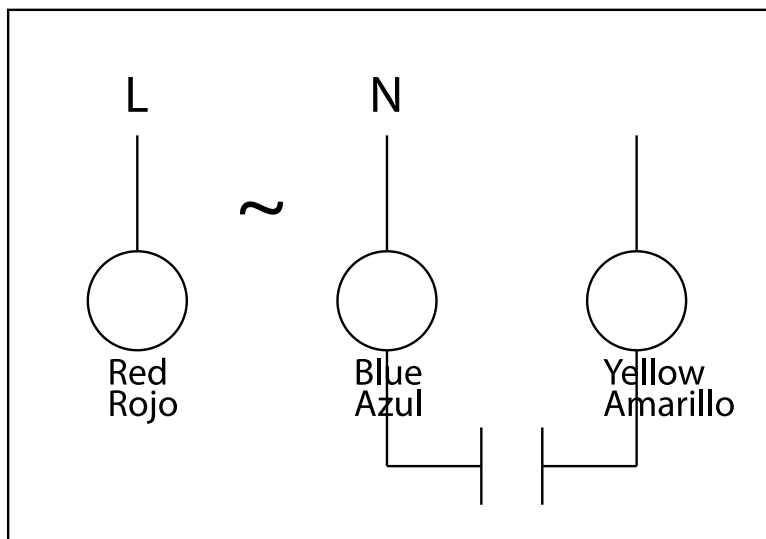
Modelo	MDE 130
MDE 130	

Contáctanos a central@airolite.cl



Esquema eléctrico

ESQUEMA Nº 1



Contáctanos a central@airolite.cl

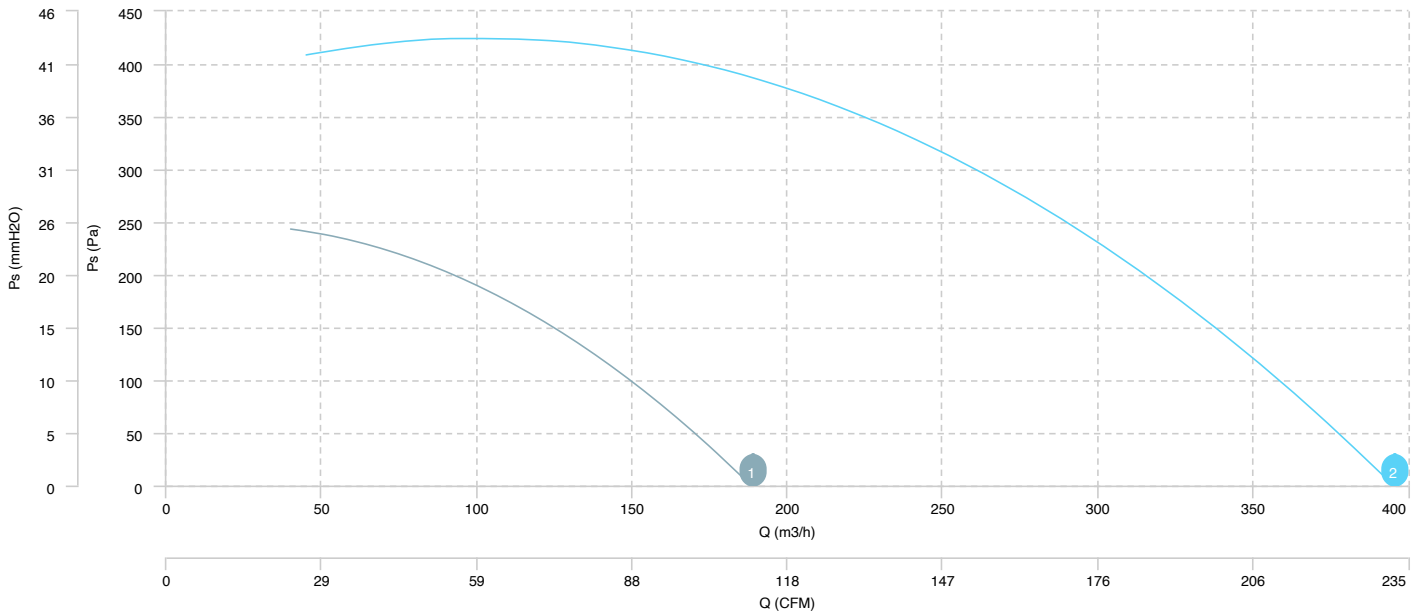


CURVA CARACTERÍSTICA

1 MDE 120

2 MDE 130

CAUDAL-PRESIÓN



Contáctanos a central@airolite.cl