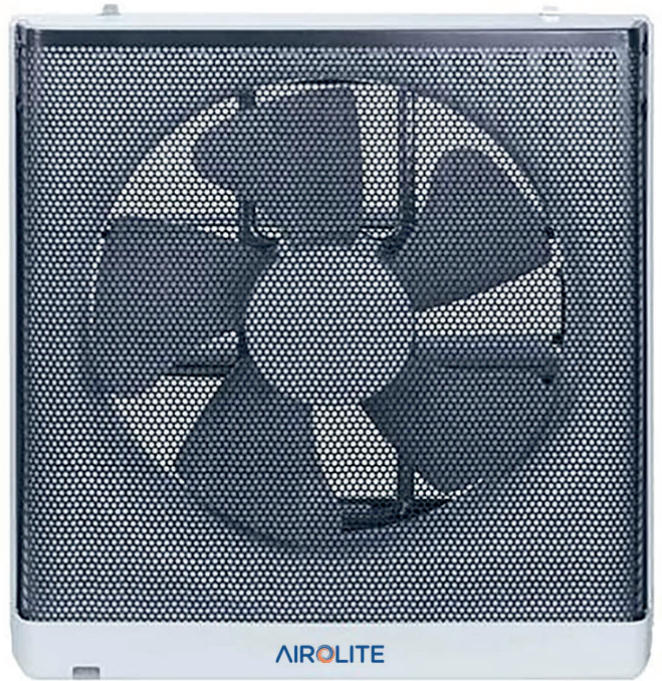


## EXTRACTORES DE AIRE LÍNEA KDK-AUFA

- Para uso en cocinas
- Rejilla frontal de material antiadherente, especial para ambientes con alto contenido graso
- Contiene una bandeja recolectora de grasa removible y lavable, de alta capacidad, con indicador de nivel de grasa
- Extracción de alto desempeño
- Hélice de diseño aerodinámico, mejorando la eficiencia y disminuyendo los niveles de ruido
- Marco y hélices fabricados en plástico ABS de alta resistencia
- Cuerpo totalmente metálico
- Uso en intemperie
- Motor de larga vida
- Libre de mantención, descansos autolubricados y fácil limpieza (marco y hélice desmontables)



Celosía anti retorno



Bajo nivel de ruido



Plástico ABS alta resistencia



Larga durabilidad



Aspas con diseño avanzado



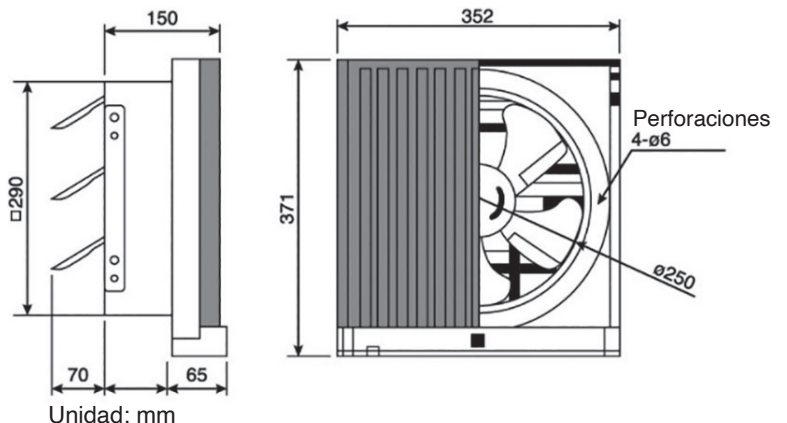
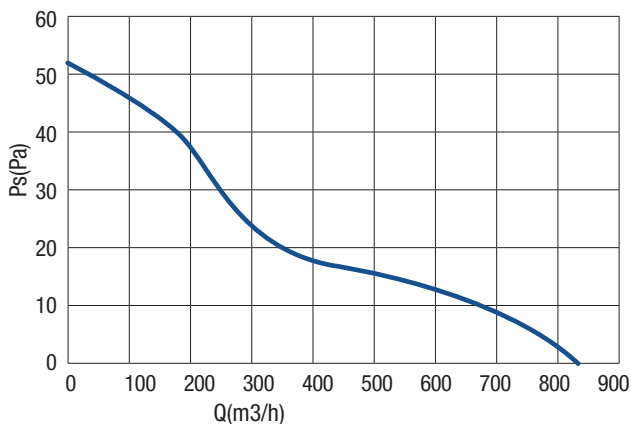
Rejilla frontal



## ESPECIFICACIONES TÉCNICAS LÍNEA KDK-AUFA

MODELO	DIÁMETRO	CAUDAL	CONSUMO	TEMPLADOR O CELOSÍA	LUZ PILOTO	TIMER	PRESIÓN SONORA A 3M	STOCK
	mm	m3/h	Watts				dBA	
25 AUFA	250	835	27	✓	-	-	38	✓

## CARACTERÍSTICAS AERODINÁMICAS



Camino Lo Echevers 550, Módulo 30, Quilicura / Contacto: +562 23455200