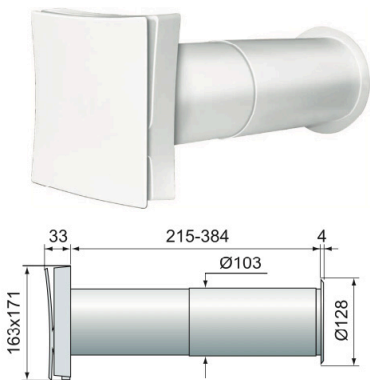
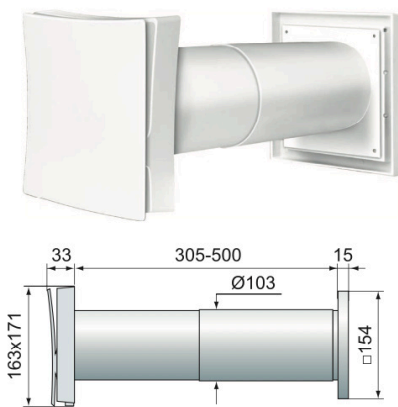


VENTILACIÓN PASIVA PARA MUROS LÍNEA PS

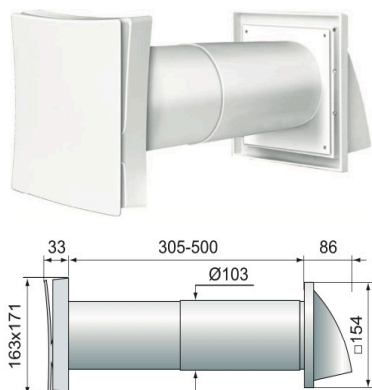
PS 100



PS 101



PS 102



DESCRIPCIÓN

El ventilador pasivo mural es una unidad diseñada para la ventilación constante que entrega el suministro de aire fresco a espacios residenciales o no residenciales.

El equipo aporta aire fresco sin necesidad de abrir ventanas, impidiendo el paso de polvo, ruido exterior o suciedad al interior de la habitación. Además, evita la pérdida de calor en el invierno ocasionada por ventanas abiertas, reduciendo el costo adicional de calefacción.

Los ventiladores pasivos pueden ser instalados en la pared exterior de viviendas, cabañas, edificios de oficinas, etc., por encima o cerca de una ventana.

CARACTERÍSTICAS

Está especialmente diseñada con una rejilla interna que puede regular el flujo de aire, proporcionando una entrada de aire suave lo que garantiza la ausencia de corrientes de aire. En invierno evita la humedad adicional y proporciona la autorregulación del clima en los espacios.

CONSTRUCCIÓN Y DISEÑO:

El ventilador pasivo tiene 2 rejillas de ventilación (interna y externa) y un tubo telescópico.



La rejilla interna está hecha de plástico ABS de alta calidad e incluye un filtro de polvo (G3) y un regulador de caudal de aire.



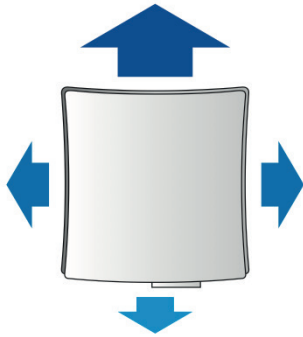
Ducto telescópico de PVC ajustable.



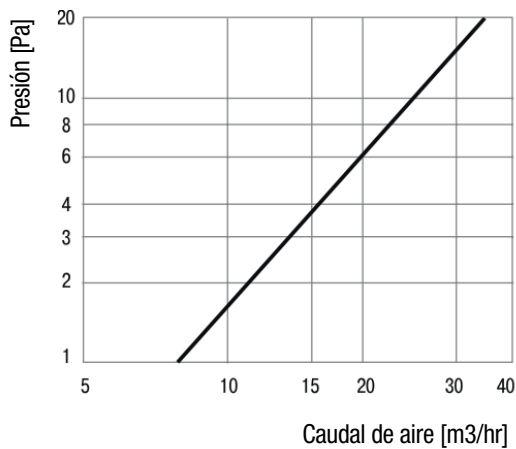
La rejilla externa está hecha de plástico ABS de alta calidad.



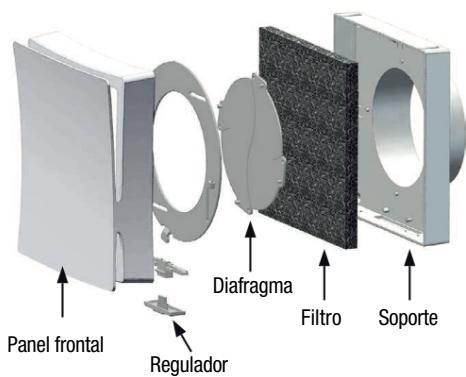
Porcentaje de aporte de aire



Curva de pérdida de carga



Partes y Piezas



DISTRIBUCIÓN DEL AIRE:

La rejilla interna permite regular el flujo de aire, proporcionando una entrada de aire suave y una distribución uniforme a los espacios.

Distribución del flujo de aire.



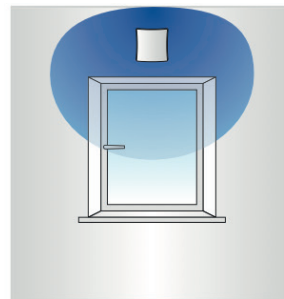
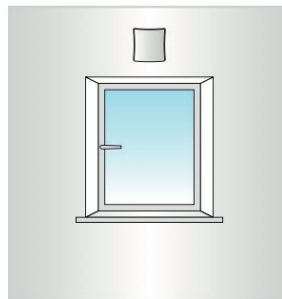
Cerrado



40% Apertura



100% Apertura



Instalación

