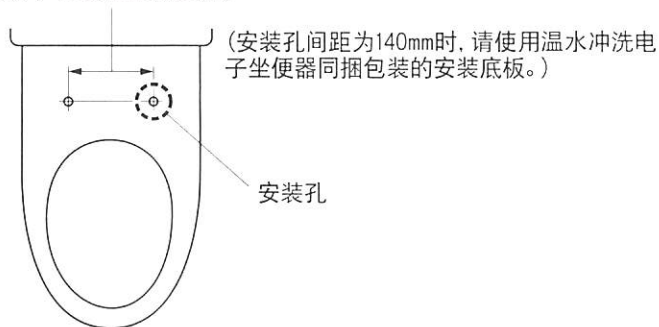


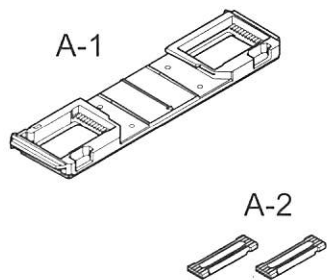
安装底板安装说明书

2015.12.24
D07050

大于140mm时使用

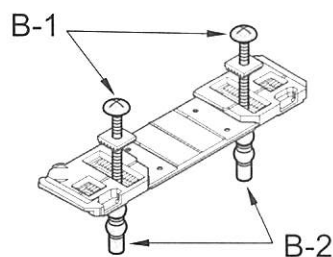


包装内部件

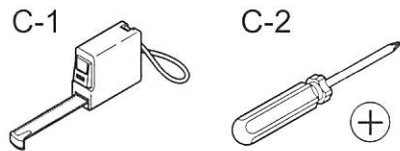


温水冲洗电子坐便器同捆部件

※仅使用B-1·B-2部件,
其他部件请勿使用。



需准备的工具



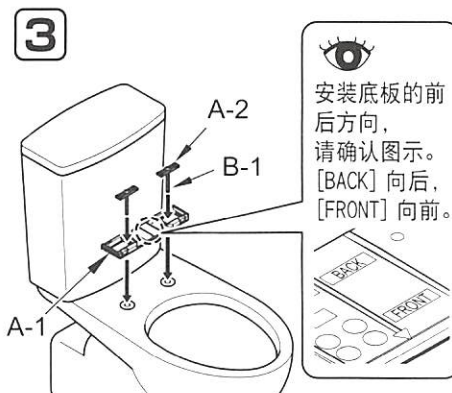
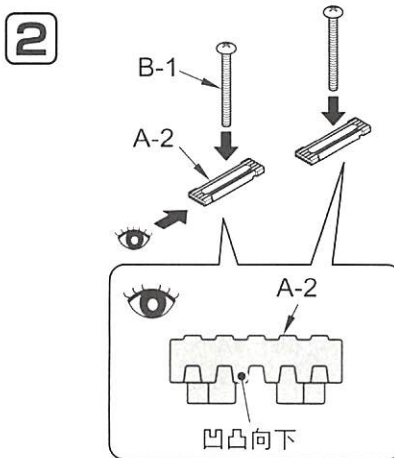
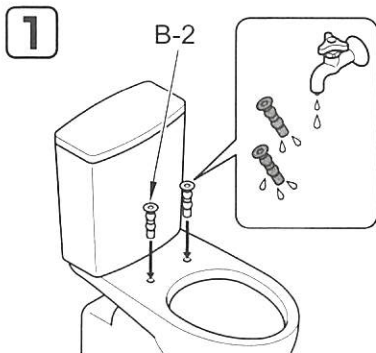
标志的含义



必须确认的作业。

※安装底板以外的其它部件的安装方法, 请参照温水冲洗电子坐便器产品包装内的施工说明书。

安装方法



4 将本体的中心与安装底板的中心对齐。

