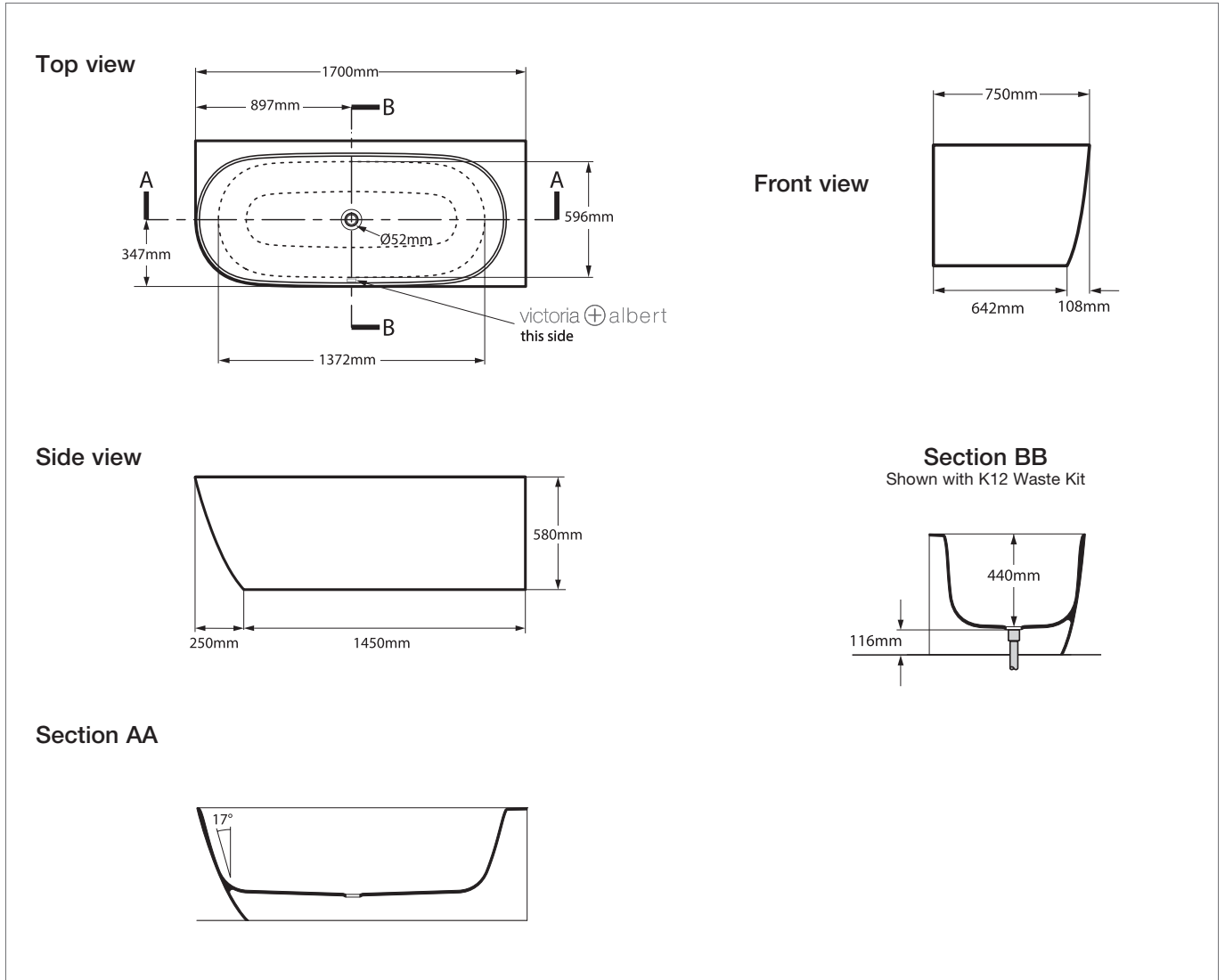


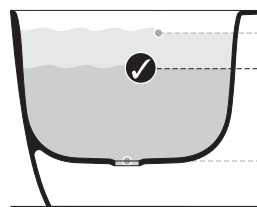
Note: All baths in Australia come standard **without** an overflow.

Lussari 1700 Corner – Right Hand

LUS-N-RH-SW-NO / LUSM-N-RH-SM-NO



Qc rich in Volcanic Limestone™



BV-2.1_0084

343 KG	258 ltr
252 KG	167 ltr
85 KG	0 ltr

Recommended wastes: K-12-xx

*All measurements subject to +/-5% tolerance
*Overflow hole can be drilled



Massachusetts Code: Pending
cUPC listing by IAPMO: File No. Pending

25
years

Guaranteed for residential use for 25 years*
25 Jahre Garantie bei privater Nutzung
25 ans de garantie pour un usage domestique
Garantía de 25 años para uso domestico
La sicurezza garantita per uso residenziale per 25 anni

8
years

Guaranteed for commercial use for 8 years*
8 Jahre Garantie bei gewerblicher Nutzung
8 ans de garantie pour un usage commercial
Garantía de 8 años para uso comercial
La sicurezza garantita per uso commerciale per 8 anni

- * QUARRYCAST™ white products only. Paint finish exterior guaranteed for 2 years.
- * Nur auf weisse QUARRYCAST™ Produkte. Auf Aussenlackierung gibt es 2 Jahre Garantie.
- * Uniquement pour les produits en QUARRYCAST™ blanc. Pour les finitions extérieures peintes la garantie est de 2 ans.
- * Solo sobre productos en QUARRYCAST™ blanco. Acabados de pintura exterior tienen una garantía de 2 años.
- * Solo per prodotti bianchi in QUARRYCAST™. Finitura esteriore dipinta garantita per due anni.