



# L-U1-340



## LTH Podadora

Los acumuladores para podadora LTH han sido diseñados para proporcionar la energía y conveniencia que se requiere para completar las tareas cotidianas de jardinería en tiempo récord.

Estos acumuladores son ideales para proveer energía a podadoras y equipos para el jardín.



## Especificaciones del Producto

					Dimensiones			Garantía (meses)		
BCI	Aplicación	CCA(A)	Voltaje	Polaridad	Largo	Ancho	Alto	Peso (kg)	Sin Costo	Prorrata
U1	Arranque	340	12	(+) / (-)	196	132	183	8.4	5	0

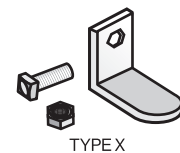
Amperios/Hora				Descarga (Amperios)				Capacidad de Reserva (minutos)			Energía (kWh)		
@5hrs	@10hrs	@20hrs	@100hrs	@5hrs	@10hrs	@20hrs	@100hrs	@25Amps	@56Amps	@75Amps	@5hrs	@20hrs	@100hrs
23	25	28	35	4.6	2.5	1.4	0.4	41	16	11	0.27	0.30	0.43

Ajustes de voltaje de cargadores (@ 25° C)

Voltaje del Sistema	6V	12V	24V	36V	48V	60V
Carga Lenta	7.40	14.80	29.60	44.40	59.20	74.00
Carga Flotante	6.60	13.20	26.40	39.60	52.80	66.00
Carga Nivelación	7.75	15.50	31.00	46.50	62.00	77.50

Terminales

Podadora de Jardín

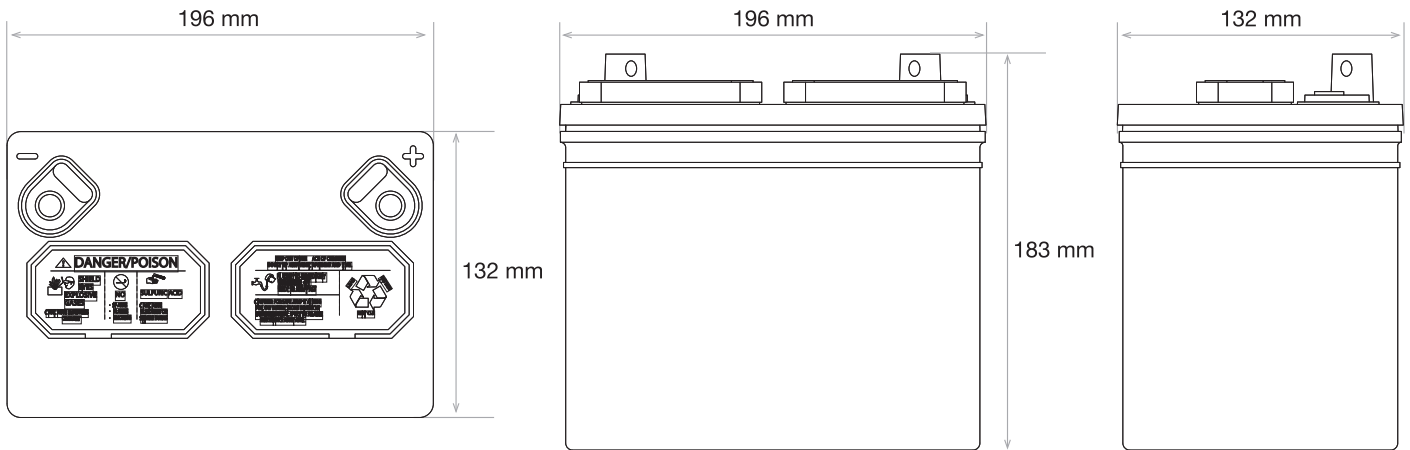


\*La altura máxima incluye el poste.

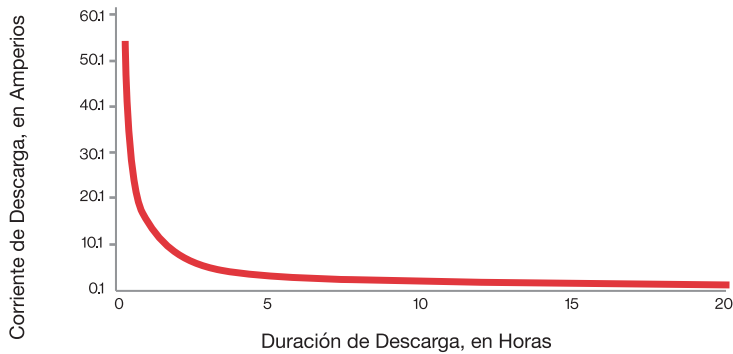


# L-U1-340

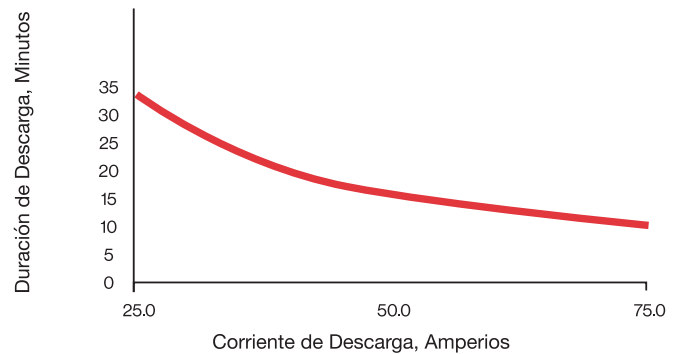
## Medidas



### DESCARGA (AMPERIOS) SEGÚN PERÍODO DE HRS.\*



### CAPACIDAD DE RESERVA SEGÚN DESCARGA\*



\*Para fines de estimación solamente

## Recomendaciones sobre uso y mantenimiento

- a) Mantenga la batería limpia y libre de humedad.
- b) Limpie las terminales de la batería, cables y accesorios.



Recicla tu acumulador usado

E-MAIL: [centrodeenlace@clarior.com](mailto:centrodeenlace@clarior.com)

[www.lth.com.mx](http://www.lth.com.mx)

CLARIOS