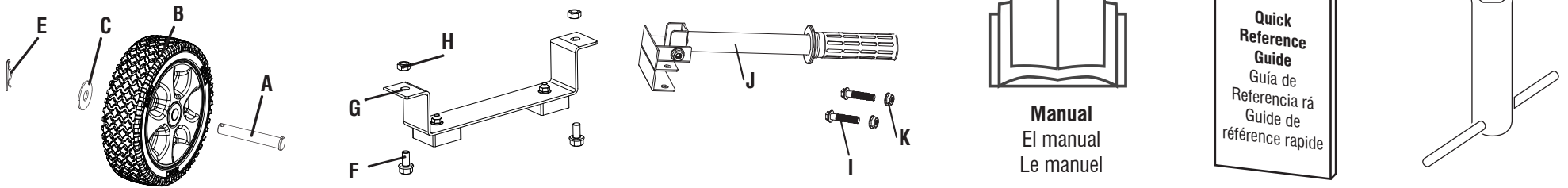


**Unpack Generator: Remove generator, accessories, inserts and Literature from carton. If any item is missing or damaged, contact our product service department at 1-855-888-3598.**

Desempaquetar el generador: Retire el generador, los accesorios, el folleto y el libro de la caja. Si falta algún artículo o está dañado, contacte con nuestro departamento de servicio de productos al 1-855-888-3598.

Le déballage du générateur: enlevez le générateur et ses accessoires, des insertions et des documents du carton. Si aucun article est manquant ou endommagé, communiquez avec notre département de service du produit au 1-855-888-3598.

## Included Items / Artículos incluidos / Éléments Inclus



**⚠ WARNING** This Quick Reference Guide is not substitute for reading the operator's manual. To reduce the risk of injury or death, user must read and understand the operator's manual before using this product. All pages references to the operator's manual.

**⚠ ADVERTENCIA** La presente Guía de Referencia rápida no sustituye a la lectura del manual del operador. Para reducir el riesgo de lesiones o muerte, el deberá leer y entender el manual del operador antes de utilizar este producto. Toda la página hace referencia al manual del operador.

**⚠ AVERTISSEMENT** Ce guide de référence rapide n'est pas la substitution de lire le manuel d'opérateur. Pour réduire le risque de blessure ou de décès, l'utilisateur doit lire et comprendre le manuel d'opérateur avant d'utiliser ce produit. Toutes les pages de référence pour le manuel d'opérateur.

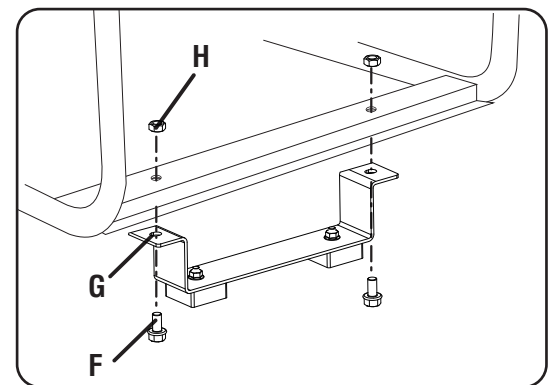
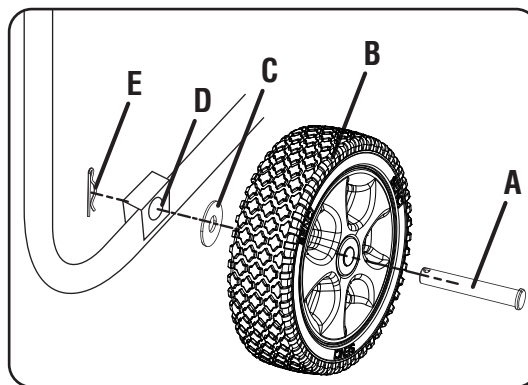
## 1. Install the wheel kit / instalar el Equipo de Ruedas / Installation du kit de roue

**Slide the axle pin (A) through the wheel (B), flat washer (C) and mount point on the frame (D). Secure them with cotter pin (E).**

/ Deslice el sujetador del eje (A) a través de la rueda (B) y del punto de montaje en el marco (D), y asegure bien la rueda con la chaveta (C).  
/ Glissez les éléments de l'essieu (A) à la roue (B) et montez le point sur le cadre et la rondelle plat (D). Fixez les avec la goupille (C).

**Attach the support leg (G) to the generator frame with flange bolt (F) (M8X16) and flange lock nut (H) (M8).**

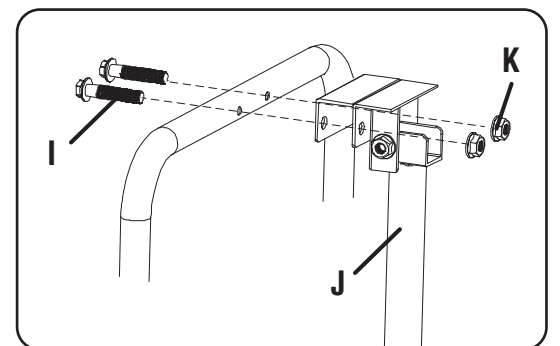
/ Adjunte la pata de apogeo (G) al marco del generador con los tornillos con brida (F) (M8x16) y las contratueras con brida (H) (M8).  
/ Joignez la jambe de soutien (G) au cadre de générateur avec la vis à bride (F) (M8x16) et le contre-écrou à bride (H) (M8).



## 2. Install the Handle Assy / Installer l'ensemble de poignée / Instale el conjunto de manija

**Unscrew bolts (I) and nuts (K) on the handle, insert bolts (I) through the handle (J) and holes on the generator frame as shown. Tighten bolts (I) and nuts (K).**

/ Dévissez les boulons (I) et les écrous (K) sur la poignée, insérez les boulons (I) à travers la poignée (J) et les trous sur le châssis du générateur comme illustré. Serrez les boulons (I) et les écrous (K).  
/ Desatornille los pernos (I) y las tuercas (K) en la manija, inserte los pernos (I) a través de la manija (J) y los orificios en el marco del generador como se muestra. Apriete los tornillos (I) y las tuercas (K).



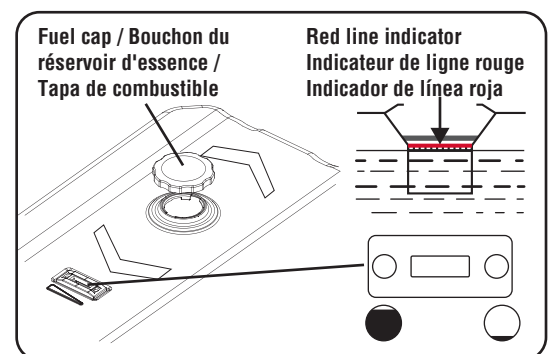
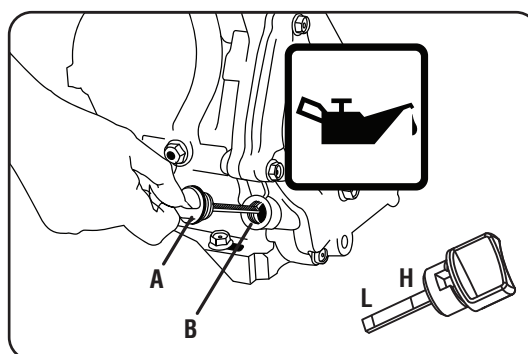
## 3. Add Lubricant and Fuel / Añadir Lubricante y Combustible / Ajoutez lubrifiant et carburant

**Use a funnel to pour provided engine oil into engine. Fill to the upper mark of the oil dipstick H.**

/ Utilice un embudo para verter el aceite de motor facilitado en el motor. Llénelo hasta la marca superior de la varilla de medición H.  
/ Utilisez un entonnoir pour verser de l'huile fourni à la moteur jusqu'à la marque supérieure de jauge d'huile H.

**Use clean / fresh regular UNLEADED gasoline with a minimum 87 octane.**

/ Use gasolina regular SIN PLOMO y limpia / nueva con un mínimo de 87 octanos.  
/ Utilisez l'essence sans plomb fraîche / propre régulier avec un indice d'octane 87 minimum.

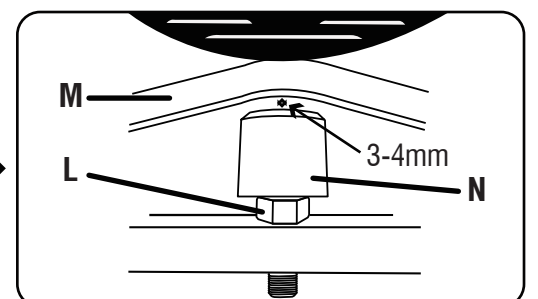
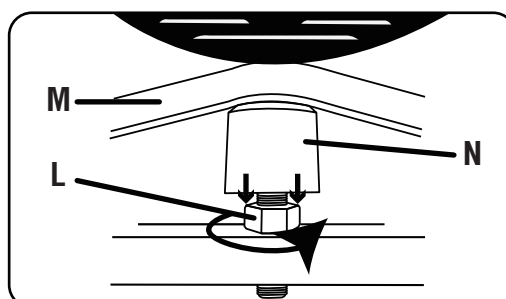


## 4. Adjust Shock-absorbing Seat / Réglage du siège amortisseur / Ajuste del asiento amortiguador

**Before operating the generator, the shock-absorbing seat (cushion) must be adjusted for proper clearance. Loosen the lock nut and adjust the shock-absorbing seat so there is a 3mm gap between the top of the seat and the bottom of the motor bracket. Re-tighten the lock nut.**

/ Avant de faire fonctionner le générateur, le support de choc (coussin de siège) doit être réglé pour obtenir un dégagement approprié. Desserrez l'écrou de verrouillage et réglez le support de vibration de sorte qu'il y ait un espace de 3mm entre le haut du. Siège et le bas du support moteur. Serrez à nouveau l'écrou de verrouillage.

/ Con el fin de evitar danos en el generador, antes de operar el generador, por favor gire a la izquierda la tuerca de amortiguador asiento como mostrado en La, de modo que el asiento de amortiguador se encuentra en el soporte del motor mantener al menos la distancia de 3 mm.



## 5. Start Generator / Encienda el Generador / Lancez le générateur

**Move generator outside to a flat, level surface, away from doors, windows and vents.**

/ Traslade el generador al exterior, a una superficie llana y nivelada, lejos de puertas, ventanas y conductos de ventilación.

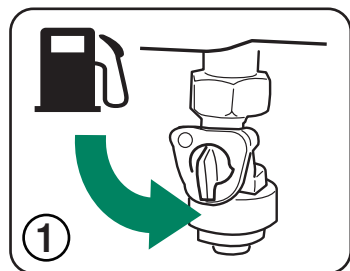
/ Déplacez le générateur dehors sur une surface plane, loin des portes, fenêtres et des soupirails.

⚠ DANGER		⚠ PELIGRO	⚠ DANGER
<b>Using a generator indoors CAN KILL YOU IN MINUTES. Generator exhaust contains carbon monoxide. This is a poison you cannot see or smell.</b>		<b>Si usa un generador en interiores, MORIRÁ EN POCOS MINUTOS. El escape del generador contiene monóxido de carbono. Es un veneno que no tiene olor ni se puede ver.</b>	<b>Utiliser un générateur à l'intérieur PEUT VOUS TUER EN QUELQUES MINUTES. Les gaz d'échappement du générateur contiennent du monoxyde de carbone. C'est un gaz toxique invisible et inodore.</b>
		<ul style="list-style-type: none"> <li>• <b>NUNCA</b> lo use dentro de una casa o garaje, <b>AUN</b> si las puertas y ventanas están abiertas.</li> <li>• Sólo úselo <b>EN EXTERIORES</b> y lejos de ventanas, puertas y ductos de ventilación.</li> </ul>	<ul style="list-style-type: none"> <li>• <b>NE JAMAIS</b> utilizar à l'intérieur d'une maison ou d'un garage, <b>MÊME SI</b> les portes et les fenêtres sont ouvertes.</li> <li>• Utiliser <b>UNIQUEMENT</b> à l'EXTÉRIEUR et loin des fenêtres, portes et ventilations.</li> </ul>
<b>NEVER use inside a home or garage, EVEN IF doors and windows are open.</b> <b>Only use OUTSIDE and far away from windows, doors and vents.</b>		<b>Evite otros peligros del generador. LEA EL PROSPECTO ANTES DE USARLO.</b>	<b>Évitez les autres dangers du générateur. VEUILLEZ LIRE LES INSTRUCTIONS AVANT UTILISATION.</b>
<b>Avoid other generator hazards. READ MANUAL BEFORE USE.</b>			

**⚠ WARNING** Do not overload generator or electrical cords. Consult operation manual.

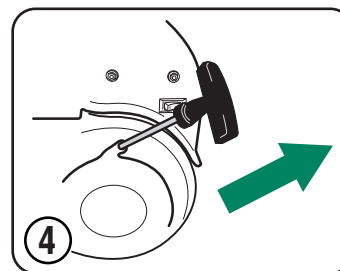
**⚠ ADVERTENCIA** No sobrecargue el generador o los cables eléctricos. Consulte el manual de operación.

**⚠ AVERTISSEMENT** Ne surchargez le générateur ou les cordons électriques. Consultez le manuel de fonctionnement.



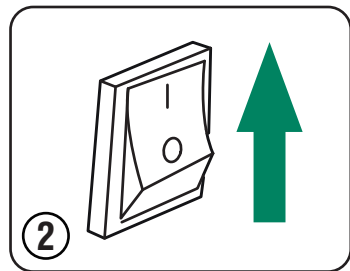
**Turn fuel valve under tank to ON position**

/ Gire la válvula del combustible de la parte inferior del depósito hacia la posición de ON  
 / Tournez le robinet à carburant sous le réservoir à la position ON



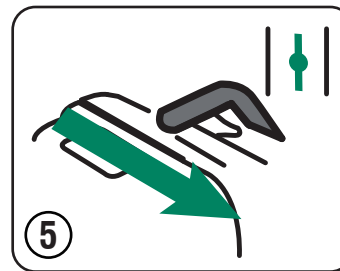
**Pull cord starter to start engine**

/ Estire la cuerda de arranque para poner en marcha el motor  
 / Tirez du lanceur pour démarrer le moteur



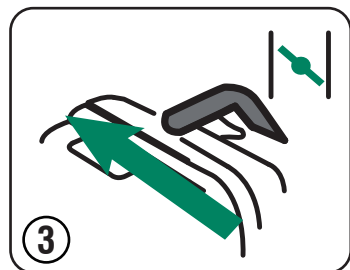
**Turn engine switch located on control panel to ON position**

/ Gire el interruptor del motor situado en el panel de control hacia la posición ON  
 / Tourez le commutateur de moteur sur le panneau de contrôle à la position ON



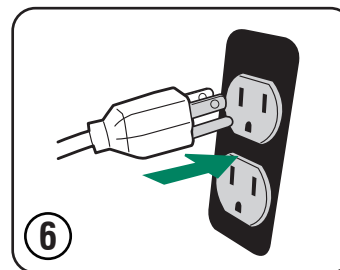
**Move choke lever to RUN Position**

/ Mueva la palanca del estrangulador a la posición RUN  
 / Tournez le levier d'étouffer à la position RUN (fonctionnement)



**Move choke lever located on engine to START position**

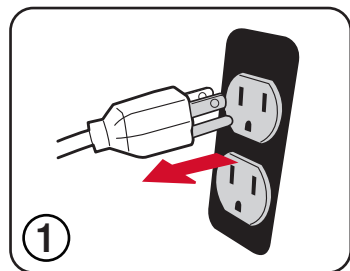
/ Mueva la palanca del estrangulador situada en el motor, hacia la posición de START  
 / Tournez le levier d'étouffer situé le moteur à la position START (démarrage)



**Plug in items to be powered, using only grounded extension cords**

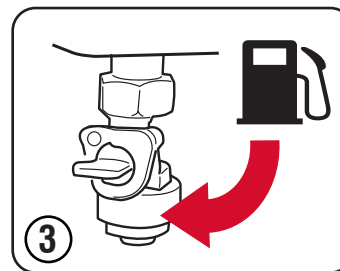
/ Conecte los elementos para tener potencia, usando solamente cables de extensión en tierra  
 / Branchez des points à lancer par utilisant seulement le câble de mise à la terre

## 6. Shutdown and Storage / Apagado y Almacenamiento / L'Arrêt et le stockage



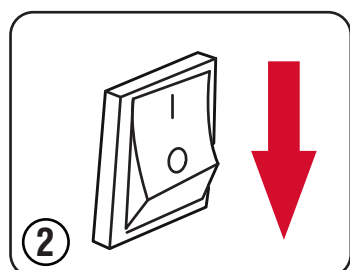
**Remove any load from the generator**

/ Retire cualquier carga del generador  
 / Enlevez toute la charge du générateur



**Turn fuel valve to OFF(0) position**

/ Gire el interruptor del motor hacia la posición OFF  
 / Tournez le robinet de carburant à la position OFF(arrêt)



**Run the generator at no load for 2 minutes and then turn engine switch to OFF position**

/ Arrancar el generador bajo el modo de no-carga por 2 minutos y cambiar el interruptor del motor a la posición OFF  
 / Faire fonctionner le générateur sans charge en 2 minutes, puis tournez le commutateur de moteur à la position OFF(arrêt)

**If generator is to be stored for longer than 30 days, refer to The operator's manual for further instruction.**

Si el generador debe estar almacenado durante más de 30 días, consulte el manual del operador para más información.

Si le générateur doit être stocké pendant plus de 30 jours, veuillez consulter le manuel d'exploitation pour de plus amples instructions.