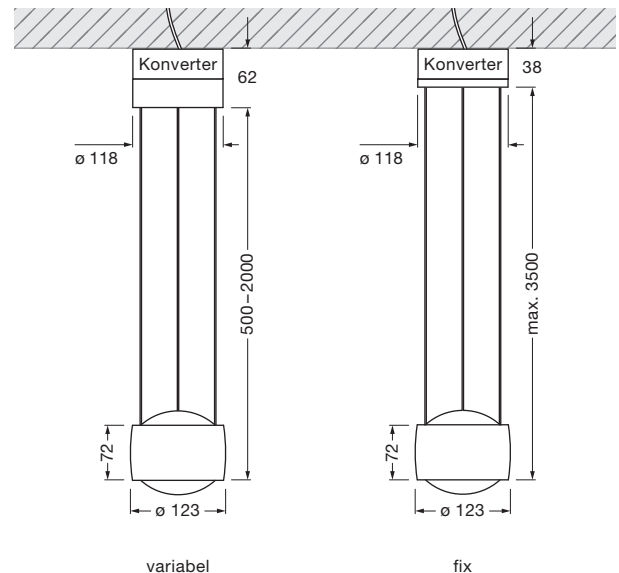


Sento sospeso up Datenblatt

LED Pendelleuchte mit beidseitigem Lichtaustritt, Lichtleistung 32 W (26 W bei Version chrom glanz). Verhältnis von up- und downlight frei einstellbar. Lichtwirkung über optionale inserts veränderbar.

up-Version mit Höhenverstellung: LED Pendelleuchte mit stufenloser Höhenverstellung und hoher base inkl. Vorschaltgerät (Konverter) für Montage auf fester Decke, Anschluß an 230 V. Extern dimmbar per Phasenabschrittdimmer oder über Gestensteuerung »touchless fading« am head.

up-Version fixe Länge: LED Pendelleuchte mit fest einstellbarer Höhe und hoher base inkl. Vorschaltgerät (Konverter) für Montage auf fester Decke, Anschluß an 230 V. Extern dimmbar per Phasenabschrittdimmer oder über Gestensteuerung »touchless fading« am head.



Maße in mm

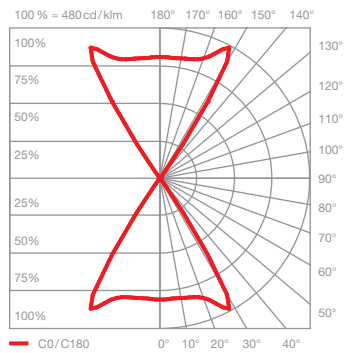
technische Daten Sento sospeso up

Eigenschaften	Material	Aluminium, Stahl verchromt, lackiert oder eloxiert, Kunststoff, Glas, optischer Kunststoff		
	Höhenverstellung (variabel)	500 – 2000 mm (variabel)		
	Höheneinstellung (fix)	max. 3500 mm (bei Montage einstellbar)		
	Gewicht	variabel: 2,6 kg / fix: 2,1 kg		
Oberfläche	head	chrom glanz, chrom matt, weiß glanz, weiß matt, schwarz matt, gold matt, rose gold, bronze, phantom		
	base	chrom glanz, chrom matt, weiß glanz, weiß matt, schwarz matt, gold matt, rose gold, bronze, phantom		
Occhio LED	mittlere Lebensdauer	> 50.000 Std.		
	Energieeffizienz	G		
	Leistung	32 W / 26 W*		
	Farbwiedergabeindex	perfect color; CRI Ra 97	high flux; CRI Ra 85	
	Farbtemperatur	2700, 3000 K	3000, 3500, 4000 K	
	empfohlener Einsatz	Wohnen und Objekt	Objekt	
Elektrik	Dimmung	>touchless control« und Occhio air (optional) oder via Phasenabschrittdimmer**		
	Vorschaltgerät	integriert, Betrieb an 230 V AC		
	zulässige Betriebsbedingung	max. 30°C nur im Innenbereich betreiben		

* Version chrom, rose gold, bronze, phantom ** Liste kompatibler Dimmer: www.occhio.de/dim, Phasenabschrittdimmer und Occhio air nicht kombinierbar



Sento sospeso up Lichtwirkungen

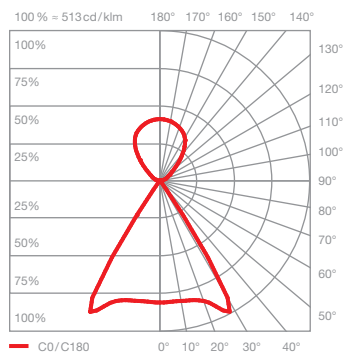


Sento D

gerichtetes Licht in beide Richtungen Lichtkegel ca. 80°

inserts: Linse
Linse

Lichtstrom:	perfect color	32 W	2070 lm
	high flux	32 W	2920 lm
	perfect color	26 W	1690 lm
	high flux	26 W	2300 lm



Sento E

diffuses Licht nach oben gerichtetes Licht nach unten Lichtkegel ca. 80°

inserts: satiniertes Glas
Linse

Lichtstrom:	perfect color	32 W	1940 lm
	high flux	32 W	2730 lm
	perfect color	26 W	1580 lm
	high flux	26 W	2150 lm