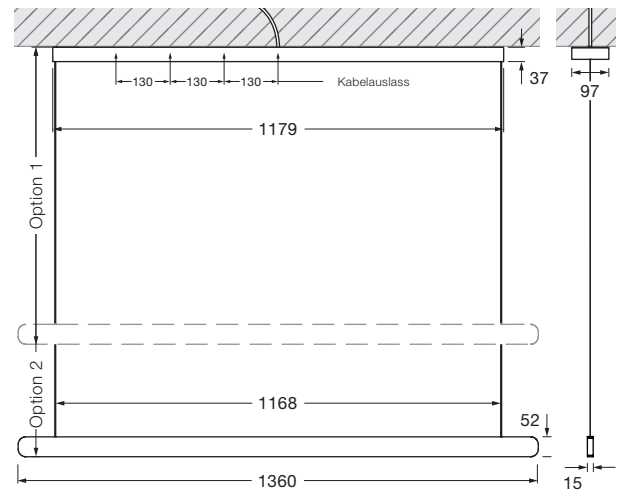


Mito volo 140 var up Datenblatt

Lineare LED Pendelleuchte mit beidseitigem Lichtaustritt und einer Länge von 136 cm. Es stehen zwei Lichtwirkungen zur Wahl. table (wide) für die Anwendung über Tischen – breit abstrahlendes Licht nach unten und oben. room (narrow) für frei im Raum hängende Leuchten – gebündeltes Licht nach unten, diffuses Licht nach oben. Es stehen zwei Optionen zur Auswahl: Option 1 Verstellbereich 65–165 cm oder Option 2 Verstellbereich 135–235 cm.

Version mit integriertem Vorschaltgerät für Aufputzmontage, Anschluss an 230 V AC Netzspannung. Steuerbar über »touchless control« (Gestensteuerung am head), Occhio air oder DALI, alternativ dimmbar via Phasenabschrittdimmer*. Die Farbtemperatur ist stufenlos steuerbar via »touchless control«, Occhio air oder DALI von 2700–4000 K oder voreinstellbar (2700/3000/3500/4000 K).



technische Daten Mito volo 140 var up

Eigenschaften	Material	head Aluminium lackiert, PVD-beschichtet, optischer Kunststoff cover Kunststoff lackiert
	Höhenverstellung	Option 1 650–1650 mm (variabel) / Option 2 1350–2350 mm (variabel)
	Gewicht	4,5 kg
Oberfläche	head	bronze, gold matt, rose gold, silber matt, weiß matt, schwarz matt, phantom, black phantom
	cover	weiß matt, schwarz matt
Occhio »color tune« LED	mittlere Lebensdauer	> 50.000 Std.
	Energieeffizienzklasse (Lichtausbeute)	G (67 lm / W)
	Leistung	LED 60 W (inkl. Occhio Vorschaltgerät 68 W, standby < 0,5 W)
	Farbwiedergabeindex	high color; CRI Ra 95
	Farbtemperatur (Farbkonsistenz)	2700–4000 K (2-step)
Elektrik	Dimmung	via Phasenabschrittdimmer*, »touchless control«, Occhio air oder DALI
	Anschluss	230 V AC / 50 Hz
	Powerfaktor Netzteil (cos φ1)	0,9
	Flimmer / Stroboskop-Effekt	1 (PstLM) / 0,9 (SVM)
	zulässige Betriebsbedingung	max. 30°C nur im Innenbereich betreiben

* Liste kompatibler Dimmer: www.occhio.de/dim, Phasenabschrittdimmer mit »touchless control«, Occhio air und DALI nicht kombinierbar

Mito volo 140 var up Lichtwirkungen

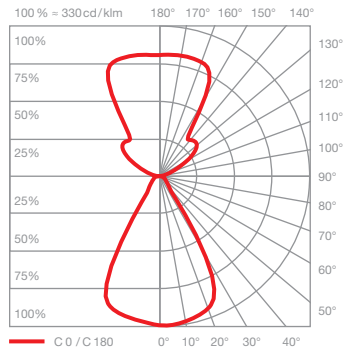


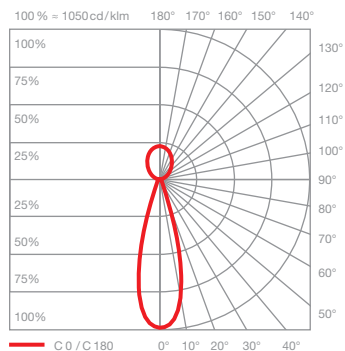
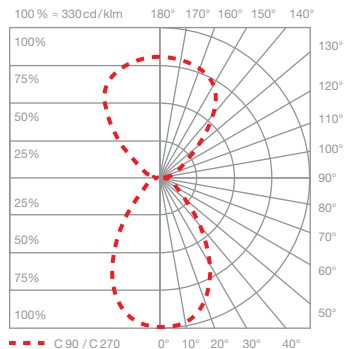
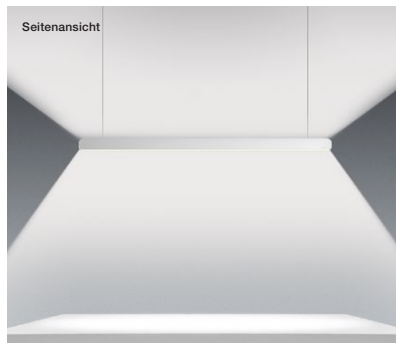
table (wide)

breit abstrahlendes Licht (oben und unten),
Lichtkegel ca. 80° (unten)

inserts: wide / flood

Lichtstrom: high color 60 W 3900 lm

UGR (4H8H) < 19*



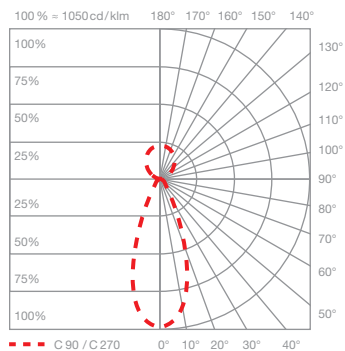
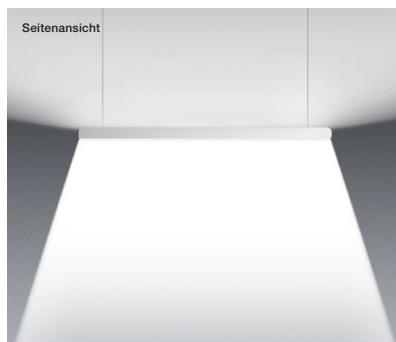
room (narrow)

gebündeltes Licht nach unten, Lichtkegel ca. 25°,
diffus nach oben

inserts: narrow / diffuse

Lichtstrom: high color 60 W 3700 lm

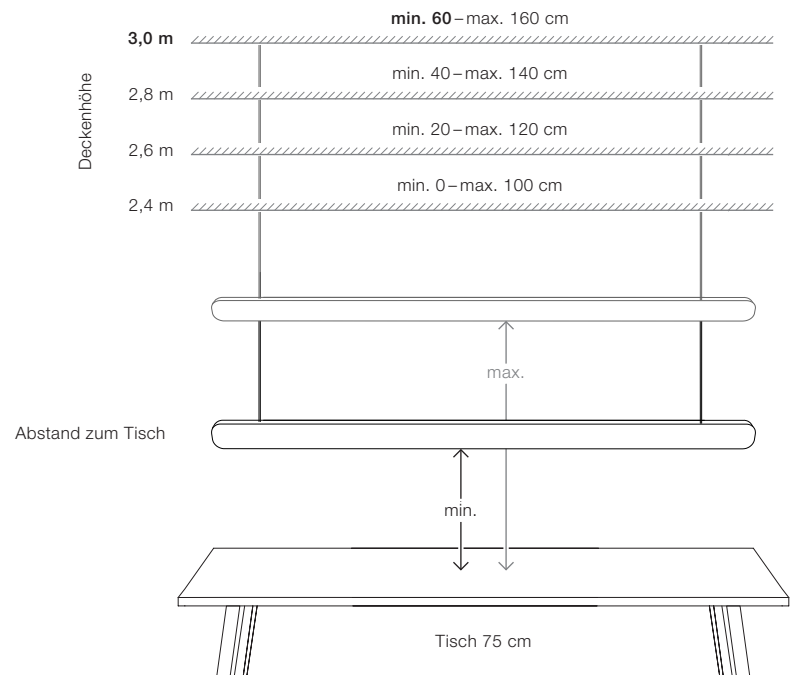
UGR (4H8H) < 19*



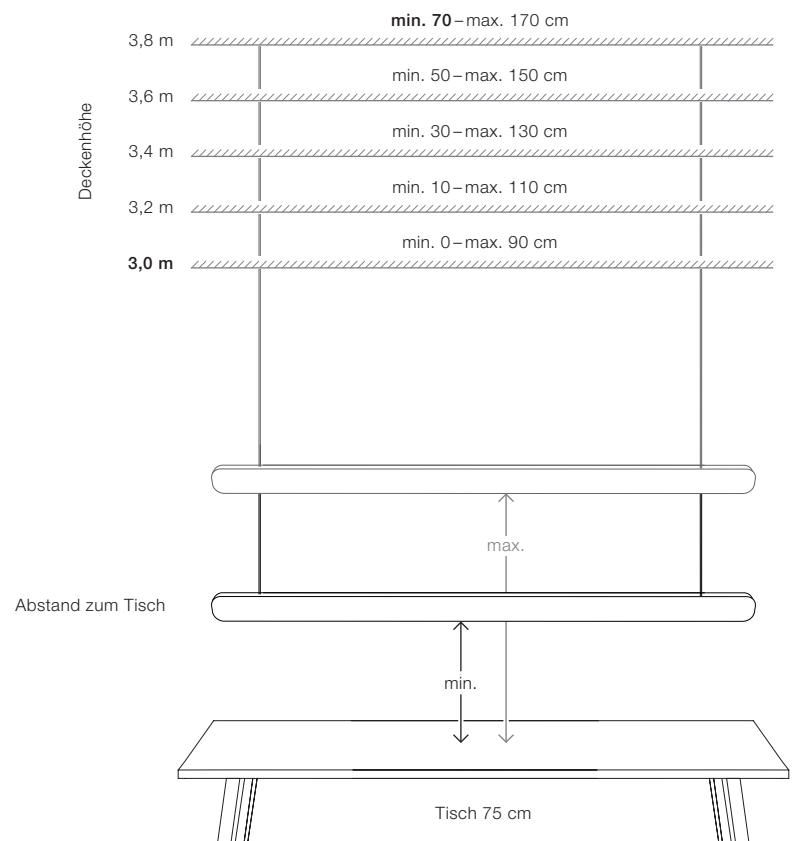
*Für eine verlässliche Aussage über den Blendwert in der tatsächlichen Anwendung einer Leuchte empfehlen wir eine individuelle Berechnung, die auf Wunsch durch unsere Lichtplanungsabteilung (project-support@occhio.de) erstellt werden kann.

Mito volo 140 var up Pendellängen

Option 1 Verstellbereich **65 – 165 cm**
empfohlen bei einer **Deckenhöhe** von
2,4 m bis 3,0 m



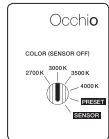
Option 2 Verstellbereich **135 – 235 cm**
empfohlen bei einer **Deckenhöhe** von **3,0 m bis 3,8 m**



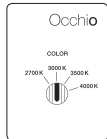
Steuerungsmöglichkeiten

Steuerung

Mito set box



sospeso / aura / sfera / sfera su / volo



soffitto / alto flat



alto & alto side

sospeso / aura / sfera / volo:

COLOR (Sensor off)
Farbtemperatur einstellbar (4 Stufen)
Phasenabschrittdimmung möglich

PRESET (sospeso / aura / volo)
Farbtemperatur einstellbar (4 Stufen)
up/down Verhältnis einstellbar (5 Stufen)
Phasenabschrittdimmung möglich

PRESET (sfera)
Farbtemperatur einstellbar (4 Stufen)
Lichtintensität einstellbar (5 Stufen)

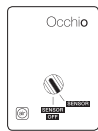
SENSOR
»touchless control« (Gestensteuerung)
schalten, dimmen, up/down fading*
»color tune« (Farbtemperatur stufenlos einstellbar)
keine externe Dimmung möglich

soffitto / alto / alto side:

COLOR
Farbtemperatur einstellbar (4 Stufen)
Phasenabschrittdimmung möglich

*nicht bei sfera

Mito »air« box



sospeso / aura / sfera / volo



alto & alto side



Occhio air (Bluetooth- Steuerung über Occhio air App) oder »air« controller (optional)
Steuerung einzelner Leuchten, Gruppen und Szenen

sospeso / aura / sfera / volo:

SENSOR
»air« + »touchless control« (Bluetooth- und Gestensteuerung)
Steuerung via »touchless control« und Occhio air App oder »air« controller

SENSOR OFF

»air«
Steuerung via Occhio air App oder »air« controller
schalten, dimmen, up/down fading
»color tune« (Farbtemperatur stufenlos einstellbar)



terra / raggio / largo / soffitto / alto flat

terra / largo / raggio:

»air«, »touchless control« und »body sensor« (raggio / terra) (Bluetooth- und Gestensteuerung)
Steuerung via »touchless control«, »body sensor« und Occhio air App oder »air« controller

alto / alto side:

»air« (Bluetooth-Steuerung)
Steuerung via Occhio air App oder »air« controller
schalten, dimmen, »color tune« (Farbtemperatur stufenlos einstellbar)

»ambient light control« (terra)
Anpassung an das Umgebungslicht

»presence sensor« (terra)
Anwesenheitserkennung und automatische Abschaltung über Bewegungssensor

Steuerung und Sensoren über »air« app deaktivier- und einstellbar

Mit Mito »air« box ist keine externe Dimmung möglich

Mito DALI box (Steuerung über DALI)



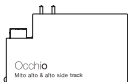
sospeso / volo / soffitto / alto flat



aura



alto & alto side up



alto & alto side track

sospeso / aura / volo:

- Lichtfarbe einstellbar*
- stufenlos dimmbar
- up + downlight getrennt steuerbar (zwei DALI Adressen benötigt)
- kein »touchless control«, kein fading

soffitto / alto / alto side:

- Lichtfarbe einstellbar*
- stufenlos dimmbar

* Zur Steuerung der Lichtfarbe ist eine DALI Steuerung DALI device type 8 (DT8) nötig. Weitere Hinweise unter www.occhio.com/dali

Mito volo 140 var up DALI Anschlussschemata

Jedem DALI-Strang können max. 32 Mito volo zugeordnet werden.

Die Mito volo benötigt zwei DALI-Adressen je Leuchte, dadurch sind Ober- und Unterseite über eine eigene DALI-Adresse steuerbar. Die max. Leistung wird erreicht wenn beide DALI-Leuchten (Ober- und Unterseite) auf max. Helligkeit eingestellt sind (45 W = 22 W up und 22 W down; 60 W = 30 W up und 30 W down).

Die Mito volo können in bis zu 16 Gruppen organisiert und mit zusätzlich 16 Szenen (vordefinierte Einstellungen) versehen werden.

Über eine DALI-Kurzadresse können sie einzeln angesteuert und eingestellt werden, zusätzlich ermöglicht es der bidirektionale Datenaustausch den Zustand/Status von einzelnen Leuchten abzufragen.

Detaillierte Hinweise sind unter www.occhio.com/dali zu finden.

