



# FITCAMX User Manual

English  
Italiano  
Deutsch  
Español  
Français  
日本語  
Русский



Scan the QR Code to Download FITCAMX APP

[www.fitcamx.com](http://www.fitcamx.com)

# Русский

## ► Загрузка приложения

Отсканируйте QR-код с обложки, чтобы загрузить приложение FITCAMX. Также вы можете найти FITCAMX в Apple AppStore или GooglePlay для загрузки.



## ► Кнопки

**Кнопка питания:** нажмите и удерживайте кнопку, чтобы выключить, короткое нажатие, чтобы включить.

**Кнопка камеры:** нажмите и удерживайте кнопку камеры в течение 20 секунд, чтобы восстановить заводские настройки.

**Клавиша сброса:** нажмите клавишу сброса при включенном питании, чтобы восстановить заводские настройки.

\*Когда автомобиль заводится, камера автоматически включается, а когда автомобиль припаркован и заблокирован, камера автоматически выключится, поэтому нет необходимости нажимать какие-либо кнопки во время обычного ежедневного использования.

## ► Световые индикаторы

**Запись:** мигающий синий индикатор

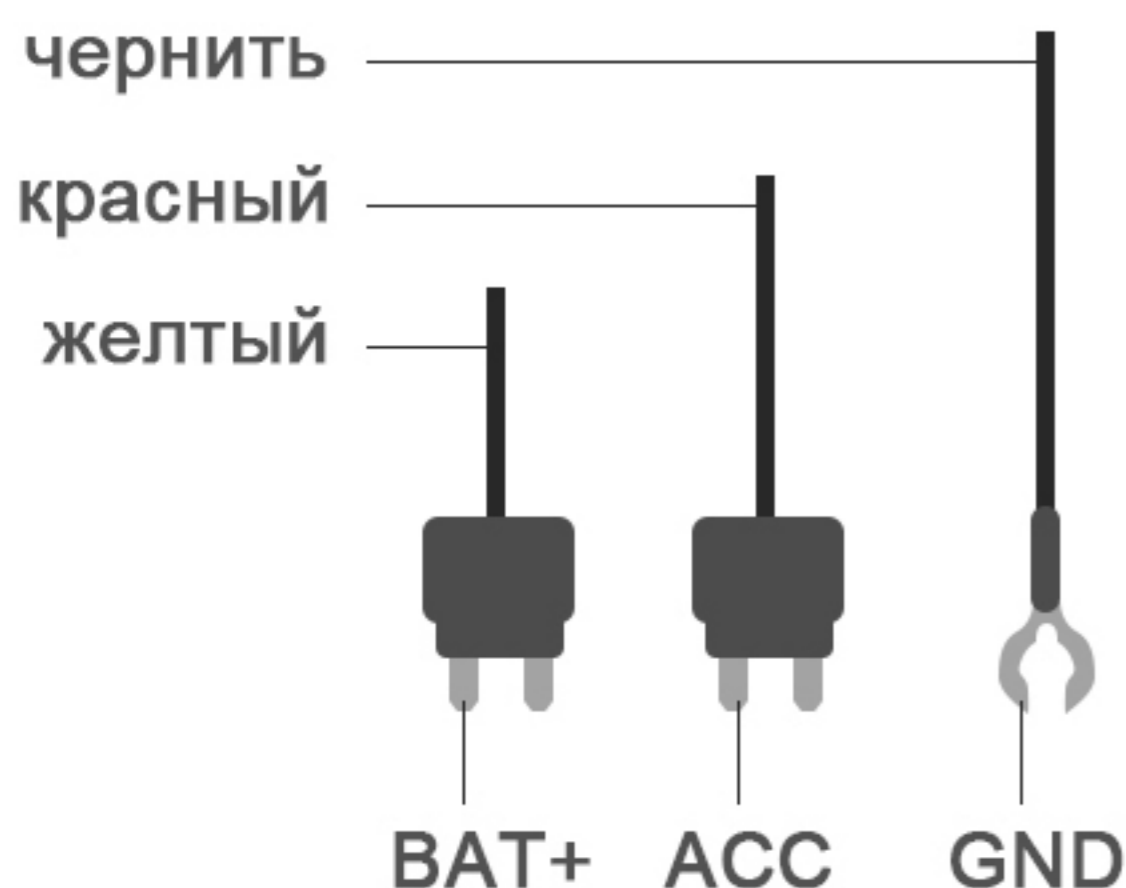
**Приостановка записи видео:** только красный индикатор

\*В разных версиях прошивки световые индикаторы могут отличаться



## ► Установка

- 1 Отсканируйте QR-код на крышке или откройте «Еще» в приложении, чтобы просмотреть руководство по установке.
- 2 Не запускайте двигатель и не оставляйте автомобиль включенным при установке, иначе на автомобиле могут отображаться коды ошибок.
- 3 Если у вас возникнут трудности при установке, свяжитесь с нами; наша контактная информация доступна на последней странице руководства и в разделе «Подробнее» в главном меню приложения. Мы решим за вас любые проблемы. Имейте в виду, что из-за разницы во времени ответ может прийти с задержкой.
- 4 После установки проверьте, есть ли на линзе защитная пленка, если есть, ее необходимо снять.



- 5 Если вы покупаете коробку отбора мощности с коробкой предохранителей, рекомендуется, чтобы ее установил профессионал. Красный провод подключен к ACC (предохранитель, который включен, когда машина движется, и выключен, когда она не работает). Желтый провод подключается к BAT+ (предохранитель, который включен, когда машина работает, и также включен, когда она выключена). Черный провод подключен к GND (металлический винт, соединенный с кузовом автомобиля).



## ► Wi-Fi

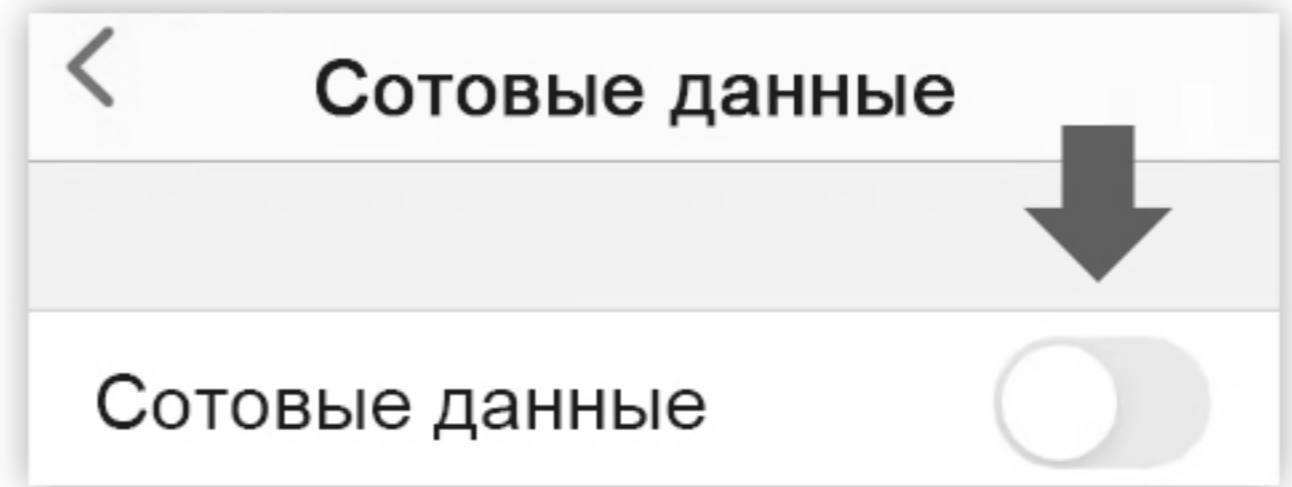
**шаг 1** После установки камеры заведите автомобиль, и на камере загорится индикатор.

**шаг 2** Откройте настройки телефона -> Поиск WiFi.  
Имя Wi-Fi: CAR / LHD / CARDV\_XXXXXXXX  
Пароль: 12345678

**шаг 3** После подключения к Wi-Fi вернитесь в приложение FITCAMX и щелкните «Доступ к камере».

соединение успешно

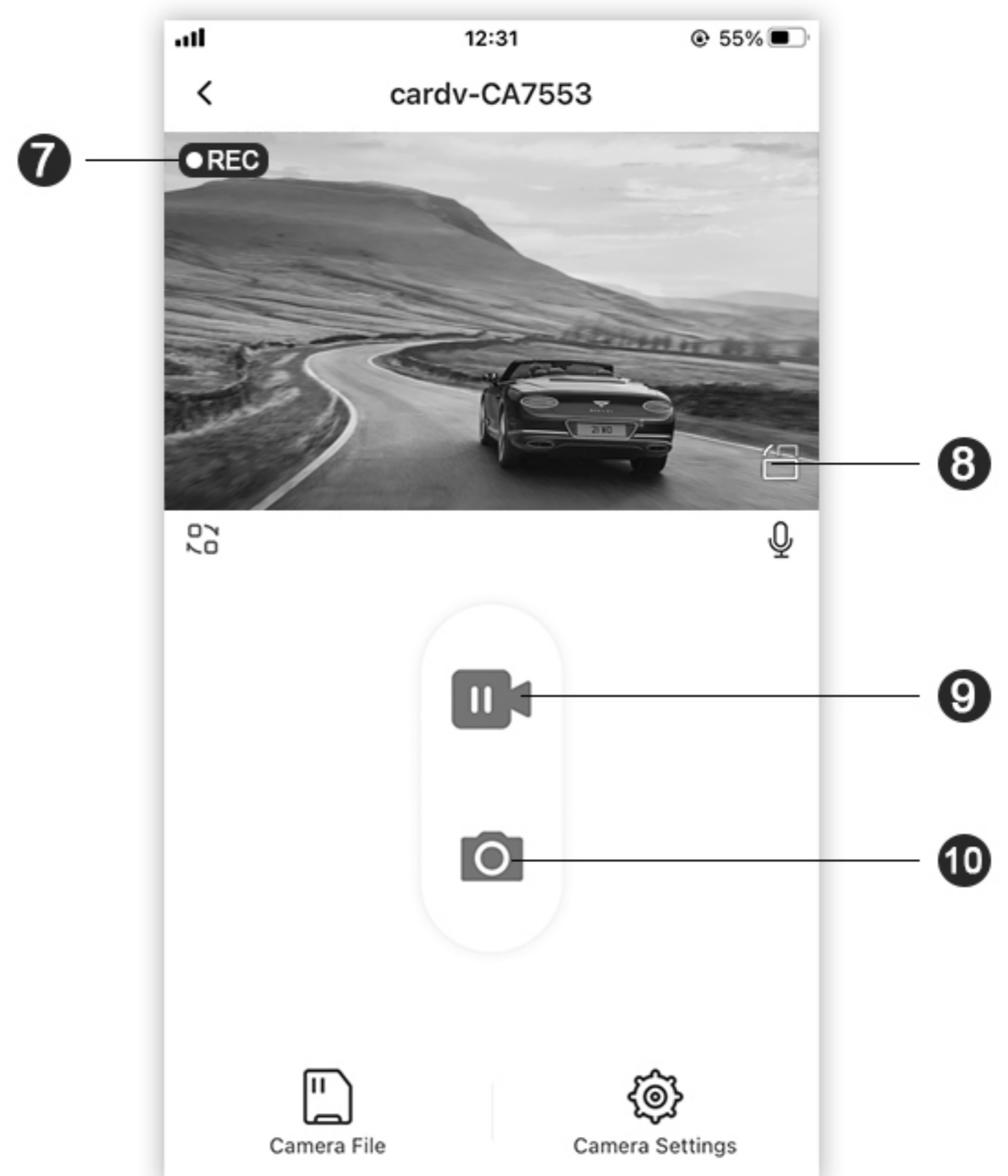
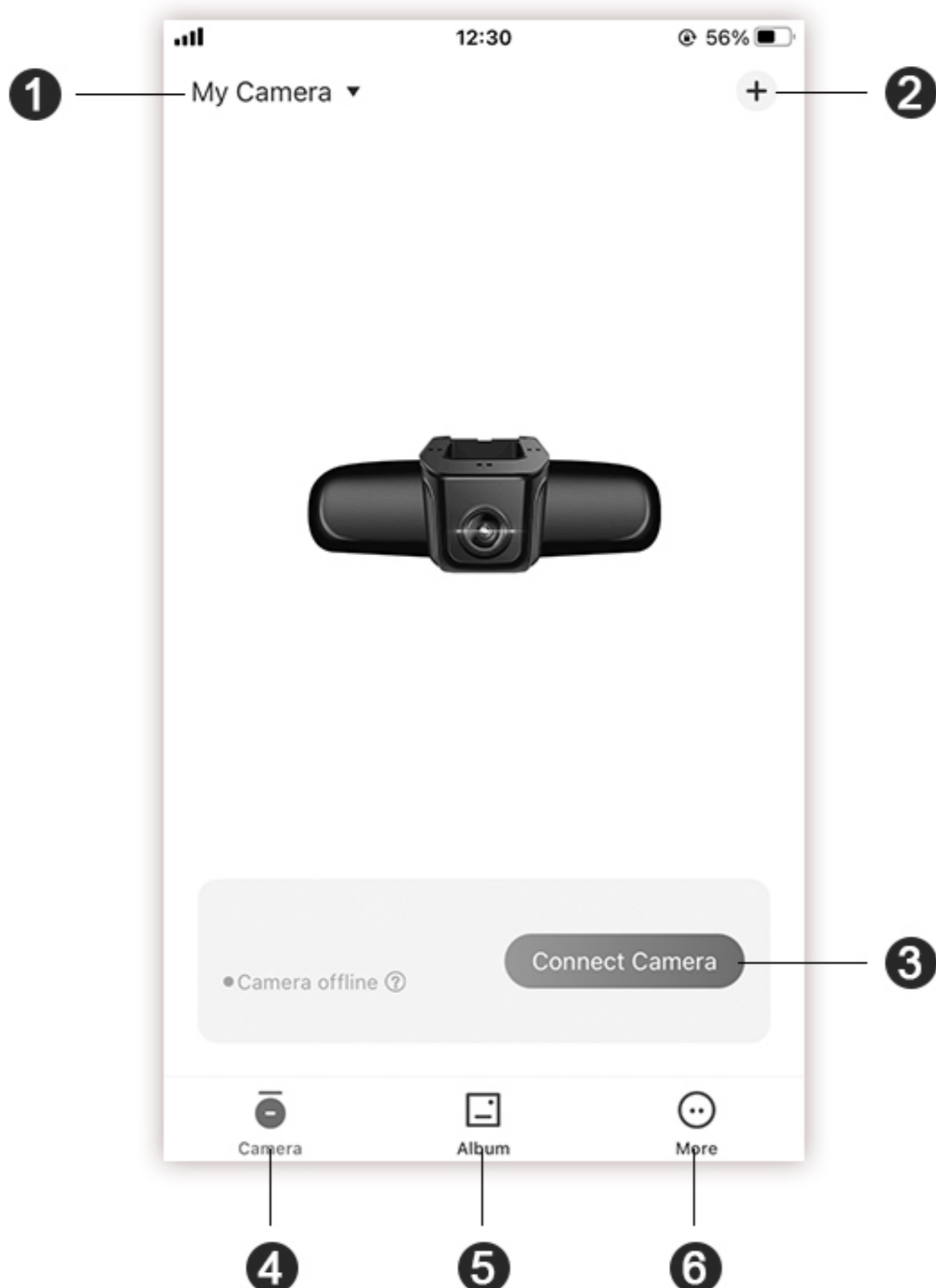
\* Обратите внимание: если приложение не отображает предварительный просмотр камеры в реальном времени, отключите «Мобильные данные / Сотовые данные» в настройках телефона, а затем повторно подключитесь к Wi-Fi. Если предварительный просмотр нормальный, отключать не нужно Сотовые данные.



## ► Знакомство с меню приложения

- 1 Моя камера
- 2 Добавить новую камеру
- 3 Доступ к камере
- 4 Главное меню камеры
- 5 Альбом
- 6 Еще
- 7 Статус видео
- 8 Полноэкранный режим
- 9 Запуск видео / пауза видео
- 10 Сделать снимок.

(Настройки / Отзыв / Установка / Обслуживание клиентов)



## ► Знакомство с основными функциями



### G-сенсор (обнаружение столкновений)

Во время вождения, если автомобиль попадает в аварию, камера автоматически блокирует видео.

### Режим парковки



Эта функция доступна только при питании камеры от блока предохранителей или OBD (Hardwire Kit). Некоторые модели также имеют эту функцию при питании от датчика дождя или внутреннего освещения. Это зависит от того, обеспечивает ли источник питания постоянную мощность, когда автомобиль припаркован.

### Форматирование SD-карты



Отформатируйте карту памяти при первом использовании камеры. Рекомендуется форматировать карту памяти каждые 2-3 месяца и удалять заблокированные видео. При форматировании карты памяти на компьютере выберите формат Fat32 или exFat.



### Циклическая запись

Камера автоматически сохранит видео в цикле. Когда карта памяти заполнится, камера автоматически удалит самое старое видео.

## ► Часто задаваемые вопросы, проблемы и решения:

### Проблема:

не удалось подключиться к Apple iPhone.

### Решение:

- 1 Сначала отключите сотовое подключение в настройках телефона, а затем подключитесь к Wi-Fi.
- 2 Если телефон подключен к CarPlay автомобиля, необходимо выключить Bluetooth, а затем подключить камеру Wi-Fi.
- 3 Проверьте, открыты ли альбом и сетевые разрешения приложения. (\*Разрешение для альбома используется только для сохранения видео и изображений, записанных камерой в альбом телефона).

### Проблема:

сбой подключения к телефону Android.

### Решение:

- 1 После подключения к камере Wi-Fi ваш телефон может сообщить, что вы не можете получить доступ к Интернету, нажмите «Сохранить подключение к Wi-Fi».
- 2 Сначала закройте «Мобильные данные», а затем подключитесь к Wi-Fi.

### Проблема:

приложение не может сохранить настройки (настройки по умолчанию восстанавливаются после перезагрузки)

### Решение:

после настройки приложения, пожалуйста, нажмите и удерживайте кнопку питания камеры, чтобы выключить камеру, затем кратковременно нажмите кнопку питания, чтобы включить камеру.

### Проблема:

видеофайл приложения пуст, видео не загружено.

### Решение:

- 1 Откройте настройки приложения, чтобы отформатировать карту памяти, а затем запишите видео.
- 2 Если в альбоме приложений по-прежнему нет видео, вставьте карту памяти в компьютер, проверьте, не повреждена ли карта памяти или несовместима с камерой, если так, вам необходимо заменить карту памяти.
- 3 Рекомендуется использовать карты памяти SanDisk / KIOXIA / Samsung класса 10 емкостью 32 или 64 ГБ. (Максимальный поддерживаемый размер - 128 ГБ)



**Вопрос:**

Почему мой компьютер не воспроизводит видео? Или почему воспроизведение видео с рывками?

**Решение:**

- 1 Мы рекомендуем использовать плееры PotPlayer и KMplayer.
- 2 Слабая конфигурация компьютера, может привести к неравномерному воспроизведению, особенно для видео в формате H.265 и разрешении 4K.

**Вопрос:**

Почему нельзя одновременно подключить 2 телефона?

**Решение:**

Wi-Fi поддерживает одновременное подключение только одного телефона; если необходимо подключить другой телефон, сначала необходимо отключить WiFi первого телефона.

**Вопрос:**

Почему метка времени видео неправильная, или видео не записывается в течение некоторых периодов времени, или есть видео, когда телефон подключен, но нет видео, когда телефон не подключен?

**Решение:**

проверьте, не вызвана ли ошибка отметки времени полным отключением питания камеры. После ремонта автомобиля, технического обслуживания или замены аккумулятора вам необходимо повторно подключить Wi-Fi камеры к телефону, чтобы синхронизировать время камеры со временем вашего телефона. Регулярно проверяйте исправность камеры.

**Вопрос:**

Что делать, если я забыл имя или пароль от WiFi?

**Решение:**

нажмите и удерживайте кнопку камеры в течение 20 секунд или используйте скрепку, чтобы нажать кнопку сброса.

**Вопрос:**

Нужно ли мне подключать камеру Wi-Fi и открывать приложение каждый раз, когда я вожу машину?

**Решение:**

Нет необходимости, камера автоматически включается и выключается. Камера автоматически включится, когда автомобиль включен, и выключится, когда автомобиль выключен.

**Вопрос:**

Что делать, если я не могу найти Wi-Fi?

**Решение:**

- 1 Сначала извлеките карту памяти, а затем найдите WiFi, потому что из-за сбоя карты памяти в камере не будет WiFi.
- 2 Нажмите и удерживайте кнопку камеры в течение 20 секунд или используйте скрепку, чтобы нажать кнопку сброса. Восстановить заводские настройки.
- 3 Проверьте, всегда ли горит индикатор камеры. Если нет, значит нет питания и значит WiFi не будет.

По любым другим вопросам обращайтесь к нам. Электронная почта / WhatsApp / WeChat, чтобы связаться с нами. Проверьте страница 2 руководства и дополнительную информацию в приложении.



## ▶ Warranty Policy

- ① We provide a one-year warranty (from the date of receipt of the goods).
- ② If the product malfunctions, please contact us immediately and provide us with photos and the order number to verify the situation. If we can't solve the problem, we will provide you with an exchange or repair service.
- ③ Damage caused to the device by someone is not covered by the warranty.
- ④ For repairs after the 1 year warranty period has finished, you need to pay for the parts and shipping costs.

## ▶ Politica di garanzia

- ① Forniamo una garanzia di un anno (dalla data di ricevimento della merce).
- ② Se il prodotto funziona male, contattaci immediatamente e forniscici le foto e il numero d'ordine per verificare la situazione. Se non possiamo risolvere il problema, ti forniremo un servizio di scambio o riparazione.
- ③ I danni causati al dispositivo da qualcuno non sono coperti dalla garanzia.
- ④ Per le riparazioni dopo che il periodo di garanzia di 1 anno è finito, è necessario pagare le parti e le spese di spedizione.

## ▶ Garantiebestimmungen

- ① Wir gewähren eine einjährige Garantie (ab dem Datum des Erhalts der Ware).
- ② Wenn das Produkt nicht funktioniert, kontaktieren Sie uns bitte sofort und stellen Sie uns Fotos und die Bestellnummer zur Verfügung, um die Situation zu überprüfen. Wenn wir das Problem nicht lösen können, bieten wir Ihnen einen Austausch- oder Reparaturservice an.
- ③ Schäden am Gerät, die von Dritten verursacht wurden, sind nicht von der Garantie abgedeckt.
- ④ Bei Reparaturen nach Ablauf der 1-Jahres-Garantie müssen Sie für die Teile und die Versandkosten aufkommen.

## ▶ Política de garantía

- ① Proporcionamos una garantía de un año (desde la fecha de recepción de la mercancía).
- ② Si el producto funciona mal, póngase en contacto con nosotros inmediatamente y proporciónenos fotos y el número de pedido para verificar la situación. Si no podemos resolver el problema, le proporcionaremos un servicio de cambio o reparación.
- ③ Los daños causados al dispositivo por alguien no están cubiertos por la garantía.
- ④ Para las reparaciones una vez finalizado el periodo de garantía de 1 año, deberá pagar las piezas y los gastos de envío.

## ▶ Politique de garantie

- ① Nous offrons une garantie d'un an (à compter de la date de réception des marchandises).
- ② Si le produit fonctionne mal, veuillez nous contacter immédiatement et nous fournir des photos et le numéro de commande pour vérifier la situation. Si nous ne pouvons pas résoudre le problème, nous vous fournirons un service d'échange ou de réparation.
- ③ Les dommages causés à l'appareil par quelqu'un ne sont pas couverts par la garantie.
- ④ Pour les réparations après la fin de la période de garantie de 1 an, vous devez payer les pièces et les frais d'expédition.

## ▶ 保証ポリシー

- ① 1年間の保証を提供します（商品の受領日から計算）。
- ② 製品が故障した場合は、すぐにご連絡いただき、写真と注文番号をお知らせください。問題が解決しない場合は、交換または修理サービスを提供します。
- ③ 人為的な損傷は保証の対象外です。
- ④ 保証期間が1年を超える場合は、部品代と送料を支払う必要があります。

## ▶ Гарантийная политика

- ① Мы предоставляем гарантию сроком на один год (с момента получения товара).
- ② Если продукт неисправен, немедленно свяжитесь с нами и предоставьте нам фотографии и номер заказа, чтобы разобраться в ситуации. Если мы не сможем решить проблему, то предоставим вам услугу обмена или ремонта.
- ③ Гарантия не распространяется на повреждения, причиненные устройству кем-либо.
- ④ Для ремонта по истечении 1-летнего гарантийного срока вам необходимо будет оплатить детали и стоимость доставки.



# Contact us for help



WhatsApp



WeChat



Line



[info@fitcamx.com](mailto:info@fitcamx.com)  
[fitcam3366@gmail.com](mailto:fitcam3366@gmail.com)

Due to the time difference,  
it may not be able to reply quickly, please understand

## Follow us



@fitcamx



@fitcamx\_official



@fitcamx



@fitcamx

[www.fitcamx.com](http://www.fitcamx.com)



RoHS

