

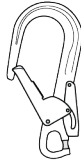
MGO OPEN 60

CE 0082

UK CA 0120

EN 362: 2004

EAC TPTC019/2011



Gated directional connector
Connecteur directionnel ouvrable

WARNING / ATTENTION

Activities involving the use of this equipment are inherently dangerous. You are responsible for your own actions and decisions.

Before using this equipment, you must:
- Read and understand all instructions for Use.
- Get specific training in its proper use.
- Become acquainted with its capabilities and limitations.
- Understand and accept the risks involved.



FAILURE TO HEED ANY OF THESE WARNINGS MAY RESULT IN SEVERE INJURY OR DEATH.

Les activités impliquant l'utilisation de cet équipement sont par nature dangereuses. Vous êtes responsable de vos actes, de vos décisions et de votre sécurité.

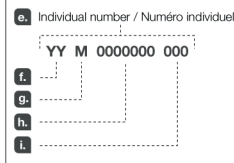
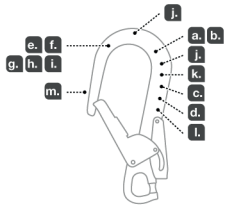
Avant d'utiliser cet équipement, vous devez :
- Lire et comprendre toutes les instructions d'utilisation.
- Vous former spécifiquement à l'utilisation de cet équipement.
- Vous familiariser avec votre équipement, apprendre à connaître ses performances et ses limites.
- Comprendre et accepter les risques induits.



LE NON-RESPECT D'UN SEUL DE CES AVERTISSEMENTS PEUT ÊTRE LA CAUSE DE BLESSURES GRAVES OU MORTELLES.

PRICE

Traceability and markings / Traçabilité et marquage



PETZL.COM



Latest version
Dernière version



Other languages
Autres langues



Technical tips
Conseils techniques



PPE checking
Fiche de contrôle EPI

Warning symbols
Panneaux d'alertes



PETZL
FR-38920 Crolles
Cidex 105A
PETZL.COM
ISO 9001
© Petzl

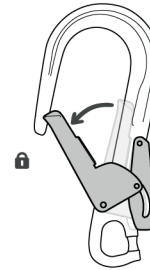
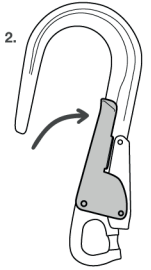
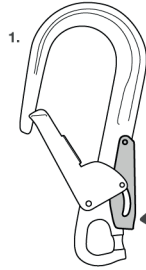
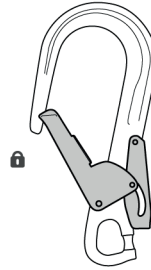


Sustaining our Community
Au service de la Communauté
FONDATION-PETZL.ORG

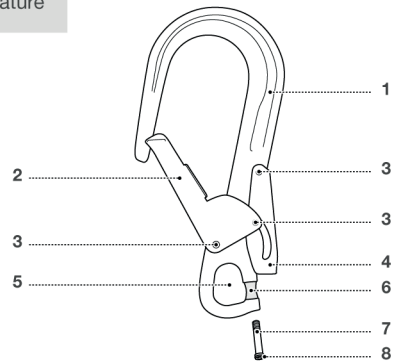
1. Field of application (text part) Champ d'application (partie texte)



Opening/closing Ouverture / Fermeture



2. Nomenclature



3. Inspection, points to verify Contrôle, points à vérifier

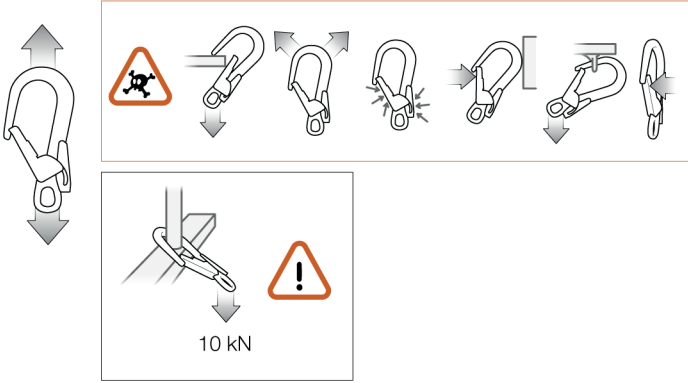


PPE checking
Vérification EPI
PETZL.COM

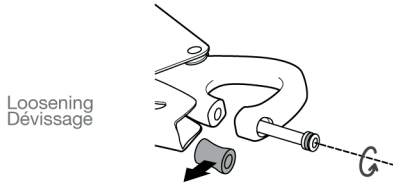


4. Compatibility (text part)
Compatibilité (partie texte)

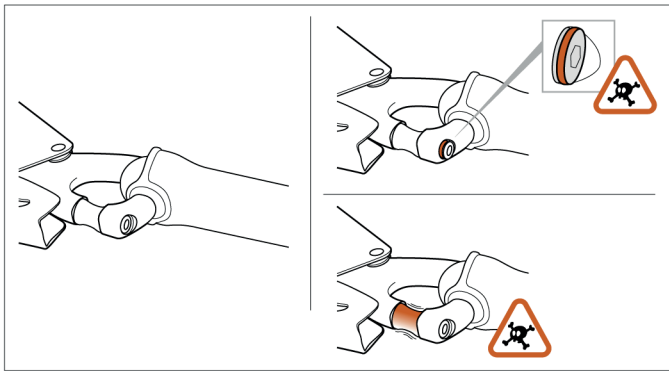
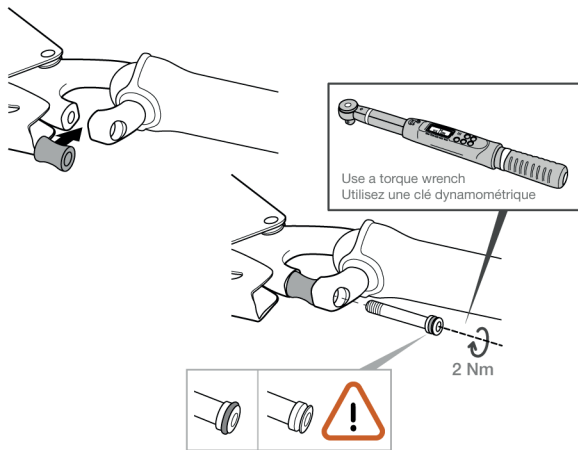
5. Carabiner positioning
Positionnement du connecteur



6. Mounting
Montage



Tightening
Vissage



7. Additional information
Informations complémentaires

A. Lifetime / Durée de vie

∞ unlimited
illimitée

B. Acceptable T°
T° tolérées

+80°C / +176°F
-40°C / -40°F

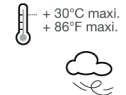
C. Precautions for use / Précautions d'usage



D. Cleaning / Nettoyage



E. Drying / Séchage



F. Storage - Transport
Stockage - transport



G. Maintenance
Entretien



H. Modifications - Repairs
Modifications - Réparations



I. FAQ - Contact
Questions - Contact



UK
CA
0120

This product is compliant with the Regulation 2016/425 on Personal Protective Equipment as brought into UK law and amended.
Ce produit est conforme au règlement 2016/425 sur les équipements de protection individuelle tel que transposé en droit britannique et modifié.

Approved body performing the UKCA type examination and the production control of this PPE:
Organisme approuvé intervenant pour l'examen UKCA de type et le contrôle de production de cet EPI :

SGS United Kingdom Ltd
Inward Way
Rossmore Business Park
Ellesmere Port, Cheshire, CH65 3EN
United Kingdom
N° 0120

Authorized Representative in UK : PETZL UK Agency, Unit 3-7, Tebay Business Park, Old Tebay, Penrith, CA10 3SS, United Kingdom

These instructions explain how to correctly use your equipment. Only certain techniques and uses are described.

The warning symbols inform you of some potential dangers related to the use of your equipment, but it is impossible to describe them all. Check Petzl.com for updates and additional information.

You are responsible for heeding each warning and using your equipment correctly. Any misuse of this equipment will create additional dangers. Contact Petzl if you have any doubts or difficulty understanding these instructions.

1. Field of application

Personal protective equipment (PPE) used for fall protection from height.

EN 352: 2004 connector - classes A/T (anchor/manufactured termination).

Auto-locking carabiner designed for activities with a risk of falls from height.

This product must not be pushed beyond its limits, nor be used for any purpose other than that for which it is designed.

Responsibility

WARNING

Activities involving the use of this equipment are inherently dangerous.

You are responsible for your own actions, decisions and safety.

Before using this equipment, you must:

- Read and understand all Instructions for Use.
- Get specific training in its proper use.
- Become acquainted with its capabilities and limitations.
- Understand and accept the risks involved.

Failure to heed any of these warnings may result in severe injury or death.

This product must only be used by competent and responsible persons, or those placed under the direct and visual control of a competent and responsible person.

You are responsible for your actions, your decisions and your safety and you assume the consequences of same. If you are not able, or not in a position to assume this responsibility, or if you do not fully understand the Instructions for Use, do not use this equipment.

2. Nomenclature

(1) Frame, (2) Gate, (3) Rivets, (4) Unlocking lever, (5) Gated attachment hole, (6) Spacer, (7) Screw, (8) O-ring.

Principal materials: aluminum.

3. Inspection, points to verify

Your safety depends upon the integrity of your equipment.

Petzl recommends a detailed inspection by a competent person at least once every 12 months (depending on current regulations in your country, and your conditions of usage).

WARNING: your intensity of use may cause you to inspect your PPE more frequently. Follow the procedures described at Petzl.com. Record the results on your PPE inspection form: type, model, manufacturer contact info, serial number or individual number, dates: manufacture, purchase, first use, next periodic inspection; problems, comments, inspector's name and signature.

Before each use

Verify there are no cracks, deformation or corrosion (on the frame, rivets, gate, unlocking lever, spacer, screw and threads). Verify that the gate opens, and that it closes automatically and completely.

Make sure the screw is securely tightened (correct installation, lack of play...).

During use

Verify that the carabiner is always loaded on the major axis. Verify that the carabiner moves freely in the anchor to avoid any jamming. Avoid any pressure or rubbing that could unlock the gate or damage the gate and the unlocking lever.

It is important to regularly monitor the condition of the product and its connections to the other equipment in the system. Make sure that all items of equipment are correctly positioned with respect to each other.

4. Compatibility

Verify that this product is compatible with the other elements of the system in your application (compatible = good functional interaction).

Equipment used with your connector must meet current standards in your country (e.g. EN 355 energy absorber).

5. Mounting

Carry out the mounting in a suitable location to avoid losing the spacer or screw.

Make sure the O-ring is present on the screw. This O-ring helps prevent the screw from loosening in the event it is not properly tightened. If the O-ring is missing, contact Petzl after-sales service.

To ensure proper performance of your device, the screw must be correctly installed and tightened to the indicated torque. Using a torque wrench is the only way to verify that the tightening torque is correct.

Verify there is no play in the spacer. The gated attachment hole is secure only if the spacer is closed and the screw completely tightened. Loading the MGO OPEN in any other way (e.g. with the screw poorly tightened) is dangerous and can reduce its strength.

The gated attachment hole of the MGO OPEN should only be used for semi-permanent installation (no frequent connection/disconnection).

6. Carabiner positioning

A carabiner is not indestructible.

A carabiner is strongest when loaded on the major axis, with the gate closed. Loading a carabiner in any other way (e.g. cantilever loading) is dangerous and reduces its strength.

7. Additional Information

This product meets the requirements of Regulation (EU) 2016/425 on personal protective equipment. The EU declaration of conformity is available at Petzl.com.

- In a fall-arrest system, the length of the connector affects the fall distance.
- You must have a rescue plan and the means to rapidly implement it in case of difficulties encountered while using this equipment.
- The anchor point for the system should preferably be located above the user's position and should meet the requirements of the EN 795 standard (12 kN minimum strength).
- In a fall-arrest system, it is essential to check the required clearance below the user before each use, in order to avoid hitting the ground or an obstacle in case of a fall.
- Make sure that the anchor point is correctly positioned, in order to limit the risk and the length of a fall.
- A fall-arrest harness is the only device allowable for supporting the body in a fall-arrest system.
- Users must be medically fit for activities at height. **WARNING:** inert suspension in a harness can result in serious injury or death.
- The Instructions for Use for each item of equipment used in conjunction with this product must be followed.
- The Instructions for Use must be provided to the user of this equipment, in the language of the country where the equipment is used.
- Make sure the markings on the product are legible.

When to retire your equipment:

WARNING: an exceptional event can lead you to retire a product after only one use, depending on the type and intensity of usage and the environment of usage (harsh environments, marine environments, sharp edges, extreme temperatures, chemicals...).

A product must be retired when:

- It has been subjected to a major fall or load.
- It fails to pass inspection. You have any doubt as to its reliability.
- You do not know its full usage history.
- When it becomes obsolete due to changes in legislation, standards, technique or incompatibility with other equipment.

Destroy these products to prevent further use.

Icons:

A. Unlimited lifetime - B. Marking - C. Acceptable temperatures - D. Usage precautions - E. Cleaning - F. Drying - G. Storage/transport - H. Maintenance - I. Modifications/repairs (prohibited outside of Petzl facilities, except replacement parts) - J. Questions/contact

3-year guarantee

Against any material or manufacturing defect. Exclusions: normal wear and tear, oxidation, modifications or alterations, incorrect storage, poor maintenance, negligence, uses for which this product is not designed.

Warning symbols

1. Situation presenting an imminent risk of serious injury or death. 2. Exposure to a potential risk of accident or injury. 3. Important information on the functioning or performance of your product. 4. Equipment incompatibility.

Traceability and markings

a. Meets PPE regulatory requirements. Notified body performing the EU type examination - b. Number of the notice for the production control of this PPE - c. Traceability: datamatrix - d. Strength - e. Serial number - f. Year of manufacture - g. Month of manufacture - h. Batch number - i. Individual identifier - j. Standards - k. Read the Instructions for Use carefully - l. Model identification - m. Manufacturer address

Cette notice explique comment utiliser correctement votre équipement. Seuls certains usages et techniques sont présentés.

Les panneaux d'alerte vous informent de certains dangers potentiels liés à l'utilisation de votre équipement, mais il est impossible de tous les décrire. Prenez connaissance des mises à jour d'informations complémentaires sur Petzl.com.

Vous êtes responsable de la prise en compte de chaque alerte et de l'utilisation correcte de votre équipement. Toute mauvaise utilisation de cet équipement sera à l'origine de dangers additionnels. Contactez Petzl si vous avez des doutes ou des difficultés de compréhension.

1. Champ d'application

Équipement de protection individuelle (EPI) contre les chutes de hauteur.

Connecteur EN 352 : 2004 classes A/T (ancrage/exécution manufacturée).

Mousqueton à verrouillage automatique destiné aux activités présentant un risque de chute de hauteur.

Ce produit ne doit pas être sollicité au-delà de ses limites ou dans toute autre situation que celle pour laquelle il est prévu.

Responsabilité

ATTENTION

Les activités impliquant l'utilisation de cet équipement sont par nature dangereuses.

Vous êtes responsable de vos actes, de vos décisions et de votre sécurité.

Avant d'utiliser cet équipement, vous devez :

- Lire et comprendre toutes les instructions d'utilisation.
- Vous former spécifiquement à l'utilisation de cet équipement.
- Vous familiariser avec votre équipement, apprendre à connaître ses performances et ses limites.
- Comprendre et accepter les risques impliqués.

Le non-respect d'un seul de ces avertissements peut être la cause de blessures graves ou mortelles.

Ce produit ne doit être utilisé que par des personnes compétentes et avisées ou placées sous le contrôle visuel direct d'une personne compétente et avisée.

Vous êtes responsable de vos actes, de vos décisions et de votre sécurité et en assumez les conséquences. Si vous n'êtes pas en mesure d'assumer cette responsabilité, ou si vous n'avez pas bien compris les instructions d'utilisation, n'utilisez pas cet équipement.

2. Nomenclature

(1) Corps, (2) Doigt, (3) Rivets, (4) Levier de déverrouillage, (5) Trou de connexion ouvrable, (6) Entretoise, (7) Vis, (8) Joint.

Matériaux principaux : aluminium.

3. Contrôle, points à vérifier

Votre sécurité est liée à l'intégrité de votre équipement.

Petzl conseille une vérification approfondie, par une personne compétente, au minimum tous les 12 mois (en fonction de la réglementation en vigueur dans votre pays et de vos conditions d'utilisation). Attention, l'intensité de votre usage peut vous amener à vérifier plus fréquemment votre EPI. Respectez les modes opératoires décrits sur Petzl.com. Enregistrez les résultats sur la fiche de vie de votre EPI : type, modèle, coordonnées du fabricant, numéro de série ou numéro individuel, dates : fabrication, achat, première utilisation, prochains examens périodiques, défauts, remarques, nom et signature du contrôleur.

Avant toute utilisation

Vérifiez l'absence de fissures, déformations, corrosion (sur le corps, rivets, doigt, levier de déverrouillage, entretoise, vis, filetage). Vérifiez l'ouverture et la fermeture automatique complète du doigt.

Vérifiez le serrage de la vis (installation correcte, absence de jeu...).

Pendant l'utilisation

Vérifiez que le mousqueton travaille toujours selon le grand axe. Vérifiez que le mousqueton circule librement dans l'ancrage pour éviter tout coincement. Évitez toute pression ou frottement qui pourrait provoquer un déverrouillage du doigt ou endommager le doigt et le levier de déverrouillage.

Il est important de contrôler régulièrement l'état du produit et de ses connexions avec les autres équipements du système. Assurez-vous du bon positionnement des équipements les uns par rapport aux autres.

4. Compatibilité

Vérifiez la compatibilité de ce produit avec les autres éléments du système dans votre application (compatibilité = bonne interaction fonctionnelle).

Les éléments utilisés avec votre connecteur doivent être conformes aux normes en vigueur dans votre pays (absorbant d'énergie EN 355 par exemple).

5. Montage

Réalisez le montage dans un endroit adapté pour éviter de perdre l'entretoise ou la vis.

Assurez-vous de la présence du joint sur la vis. Ce joint évite la perte de la vis en cas de mauvais serrage. Si le joint est absent, contactez le SAV Petzl.

Afin d'assurer les bonnes performances de votre appareil, la vis doit être installée correctement et serrée au couple indiqué. Seule l'utilisation d'une clé dynamométrique permet de vérifier que le couple de serrage obtenu est correct.

Vérifiez l'absence de jeu au niveau de l'entretoise. Le trou de connexion ouvrable est sûr uniquement si l'entretoise est fermée et la vis complètement vissée. Solliciter le MGO OPEN de toute autre manière est dangereux et peut réduire sa résistance, par exemple avec la vis mal serrée.

Le trou de connexion ouvrable du MGO OPEN doit être réservé à des connexions/déconnexions exceptionnelles.

6. Positionnement du mousqueton

Un mousqueton n'est pas indestructible.

Un mousqueton offre la résistance maximum dans le grand axe et doigt fermé. Solliciter un mousqueton de toute autre manière est dangereux et réduit sa résistance, par exemple en porte-à-faux.

7. Informations complémentaires

Ce produit est conforme au règlement (UE) 2016/425 relatif aux équipements de protection individuelle. La déclaration de conformité UE est disponible sur Petzl.com.

- Dans un système d'arrêt des chutes, la longueur du connecteur influe sur la hauteur de chute.
- Prévoyez les moyens de secours nécessaires pour intervenir rapidement en cas de difficultés.
- L'amarrage du système doit être de préférence situé au-dessus de la position de l'utilisateur et répondre aux exigences EN 795 (résistance minimum 12 kN).
- Dans un système d'arrêt des chutes, il est essentiel de vérifier l'espace libre requis sous l'utilisateur, avant chaque utilisation, afin d'éviter toute collision avec le sol, ou un obstacle, en cas de chute.
- Veillez à ce que le point d'amarrage soit correctement positionné, afin de limiter le risque et la hauteur de chute.
- Un harnais d'antichute est le seul dispositif de préhension du corps qu'il soit permis d'utiliser dans un système d'arrêt des chutes.
- Un danger peut survenir lors de l'utilisation de plusieurs équipements dans laquelle la fonction de sécurité de l'un des équipements peut être affectée par la fonction de sécurité d'un autre équipement.
- ATTENTION DANGER, veillez à ce que vos produits ne frottent pas sur des matériaux abrasifs ou pièces coupantes.
- Les utilisateurs doivent être médicalement aptes aux activités en hauteur. ATTENTION, être suspendu et inerte dans un harnais peut déclencher des troubles physiologiques graves ou la mort.
- Les instructions d'utilisation définies dans les notices de chaque équipement associé à ce produit doivent être respectées.
- Les instructions d'utilisation doivent être fournies à l'utilisateur de cet équipement dans la langue du pays d'utilisation.
- Assurez-vous de la lisibilité des marquages sur le produit.

Mise au rebut :

ATTENTION: un événement exceptionnel peut vous conduire à rebuter un produit après une seule utilisation (type et intensité d'utilisation, environnements d'utilisation : milieux agressifs, milieux marins, arêtes coupantes, températures extrêmes, produits chimiques...).

Un produit doit être rebuté quand :

- Il a subi une chute ou un effort important.
- Le résultat des vérifications du produit n'est pas satisfaisant. Vous avez un doute sur sa fiabilité.
- Vous ne connaissez pas son historique complet d'utilisation.
- Quand son usage est obsolète (évolution législative, normative, technique ou incompatibilité avec d'autres équipements...).

Détectez ces produits pour éviter une future utilisation.

Pictogrammes :

A. Durée de vie illimitée - B. Marquage - C. Températures tolérées - D. Précautions d'usage - E. Nettoyage - F. Séchage - G. Stockage/transport - H. Entretien - I. Modifications/réparations (interdites hors des ateliers Petzl, sauf pièces de rechange) - J. Questions/contact

Garantie 3 ans

Contre tout défaut de matière ou fabrication. Sont exclus : usure normale, oxydation, modifications ou retouches, mauvais stockage, mauvais entretien, négligences, utilisations pour lesquelles ce produit n'est pas destiné.

Panneaux d'alerte

1. Situation présentant un risque imminent de blessure grave ou mortelle. 2. Exposition à un risque potentiel d'incident ou de blessure. 3. Information importante sur le fonctionnement ou les performances de votre produit. 4. Incompatibilité matérielle.

Traçabilité et marquage

a. Conforme aux exigences du règlement EPI. Organisme notifié pour l'examen UE de type

- b. Numéro de l'organisme notifié pour le contrôle de production de cet EPI - c. Traçabilité

: datamatrix - d. Résistance - e. Numéro de série - f. Année de fabrication - g. Mois de fabrication - h. Numéro de lot - i. Identifiant individuel - j. Normes - k. Lire attentivement la notice technique - l. Identification du modèle - m. Adresse du fabricant

DE

In dieser Gebrauchsanweisung wird erklärt, wie Sie Ihr Produkt richtig verwenden. Es werden nur einige der Verwendungen und Techniken dargestellt. Die Warnhinweise informieren Sie über mögliche Gefahren bezüglich der Verwendung Ihres Produkts. Es ist jedoch nicht möglich, alle erwägbaren Fälle zu beschreiben. Bitte nehmen Sie Kenntnis von den Aktualisierungen und zusätzlichen Informationen auf Petzl.com. Sie sind für die Beachtung der Warnhinweise und für die sachgemäße Verwendung Ihres Produkts verantwortlich. Jede fehlerhafte Verwendung des Produkts bedeutet eine zusätzliche Gefahrenquelle. Wenn Sie Zweifel haben oder etwas nicht richtig verstehen, wenden Sie sich bitte an Petzl.

1. Persönlichkeitsbereich

Anwendungs- und Schutzanweisung (PSA) zum Schutz gegen Absturz.
Verbindungselement EN 362: 2004 Klassen A/T (Anschlagverbindungselement/Endverbindungselement).
Karabiner mit automatischem Verriegelungssystem für Aktivitäten, bei denen ein Absturzrisiko besteht.
Dieses Produkt darf nicht über seine Grenzen hinaus belastet werden. Es darf ausschließlich zu dem Zweck verwendet werden, für den es entwickelt wurde.

Haftung

WARNUNG

Aktivitäten, bei denen diese Ausrüstung zum Einsatz kommt, sind naturgemäß gefährlich. Für Ihre Handlungen, Entscheidungen und für Ihre Sicherheit sind Sie selbst verantwortlich.

Vor dem Gebrauch dieser Ausrüstung müssen Sie:
- die Gebrauchsanleitung vollständig lesen und verstehen,
- fachgerecht zur richtigen Benutzung der Ausrüstung ausgebildet sein,
- sich mit Ihrer Ausrüstung vertraut machen, die Möglichkeiten und Grenzen kennen lernen,
- die mit dem Einsatz verbundenen Risiken verstehen und akzeptieren.

Die Nichtberücksichtigung auch nur einer dieser Warnungen kann zu schweren Verletzungen oder sogar Tod führen.

Dieses Produkt darf nur von kompetenten und besonnenen Personen verwendet werden oder von Personen, die unter der direkten Aufsicht und visuellen Kontrolle einer kompetenten und besonnenen Person stehen.

Sie sind für Ihre Handlungen, Entscheidungen und für Ihre Sicherheit verantwortlich und tragen die Konsequenzen. Wenn Sie nicht in der Lage sind, diese Verantwortung zu übernehmen, oder wenn Sie die Gebrauchshinweise nicht richtig verstanden haben, benutzen Sie diese Ausrüstung nicht.

2. Benennung der Teile

(1) Körper, (2) Schnapper, (3) Nieten, (4) Entriegelungshebel, (5) Aufschraubbare Verbindungöse, (6) Verschlussel, (7) Schraube, (8) O-Ring.
Hauptmaterialien: Aluminium.

3. Überprüfung, zu kontrollierende Punkte

Ihre Sicherheit hängt vom Zustand Ihrer Ausrüstung ab.
Petzl empfiehlt, mindestens alle 12 Monate (entsprechend den in Ihrem Land geltenden Vorschriften und den Nutzungsbedingungen) eine eingehende Überprüfung durch eine kompetente Person durchführen zu lassen. Achtung: Abhängig von der Gebrauchsintensität muss Ihre PSA gegebenenfalls häufiger überprüft werden. Bitte beachten Sie die auf Petzl.com beschriebenen Vorgehensweisen. Tragen Sie die Ergebnisse in den Prüfrüch Ihrer PSA ein: Typ, Modell, Kontaktinformation des Herstellers, Seriennummer und individuelle Nummer, Datum, Herstellung, Kauf, erste Anwendung, nächste regelmäßige Überprüfung, Probleme, Bemerkungen, Name und Unterschrift des Prüfers.

Vor jedem Einsatz

Vergewissern Sie sich, dass Körper, Nieten, Schnapper, Entriegelungshebel, Verschlussel, Schraube und Gewinde keine Risse, Deformierungen oder Korrosionserscheinungen aufweisen. Überprüfen Sie das Öffnen und automatische Schließen des Schnappers. Prüfen Sie, ob die Schraube festgezogen ist (richtige Montage, kein Spiel usw.).

Während des Gebrauchs

Vergewissern Sie sich, dass der Karabiner immer in der Längsachse belastet wird. Prüfen Sie, ob sich der Karabiner im Anschlagpunkt ungehindert bewegen kann, um ein Verklemmen zu vermeiden. Vermeiden Sie jeglichen Druck oder Reibung, da dies zur Entriegelung des Schnappers bzw. zur Beschädigung des Schnappers und des Entriegelungshebels führen könnte.

Es ist unerlässlich, den Zustand des Produkts und seiner Verbindungen mit anderen Ausrüstungsgegenständen im System regelmäßig zu überprüfen. Stellen Sie stets sicher, dass die einzelnen Ausrüstungsgegenstände im System richtig zueinander positioniert sind.

4. Kompatibilität

Überprüfen Sie die Kompatibilität dieses Produkts mit den anderen Elementen Ihres Systems (Kompatibilität = funktionelles Zusammenspiel).
Die mit Ihrem Verbindungselement verwendeten Ausrüstungselemente müssen mit den in Ihrem Land geltenden Normen übereinstimmen (z. B. Faldämpfer EN 355).

5. Montage

Wählen Sie einen geeigneten Platz für die Montage, um das Verschlussel oder die Schraube nicht zu verlieren.
Vergewissern Sie sich, dass der O-Ring der Schraube vorhanden ist. Dieser O-Ring verhindert, dass die Schraube verloren geht, wenn sie nicht fest angezogen ist. Im Falle eines fehlenden O-Rings wenden Sie sich bitte an den Kundendienst von Petzl.
Damit die Leistungseigenschaften Ihres Geräts gewährleistet werden können, muss die Schraube richtig angebracht und mit dem angegebenen Drehmoment angezogen werden. Nur mithilfe eines Drehmomentschlüssels kann überprüft werden, ob das erreichte Anzugsdrehmoment korrekt ist.
Stellen Sie sicher, dass der Abstandhalter kein Spiel hat. Die aufschraubbare Verbindungöse ist nur sicher, wenn das Verschlussel geschlossen und die Schraube fest angezogen ist. Jede andere Belastung des MGO OPEN ist gefährlich und kann seine Bruchlast reduzieren (z. B. bei nicht fest angezogener Schraube).
Die aufschraubbare Verbindungöse des MGO OPEN sollte nur ausnahmsweise geöffnet/geschlossen werden.

6. Positionierung des Karabiners

Ein Karabiner ist nicht unzerstörbar.

Ein Karabiner weist die maximale Bruchlast in der Längsachse und bei geschlossenem Schnapper auf. Jede andere Belastung (z. B. Querbelastung) reduziert die Bruchlast des Karabiners und ist daher gefährlich.

7. Zusätzliche Informationen

Das Produkt entspricht der PSA-Verordnung (EU) 2016/425. Die EU-Konformitätserklärung ist auf Petzl.com verfügbar.
- Bei einem Auffangsystem muss die Länge des Verbindungselements berücksichtigt werden, da diese die Sturzhöhe beeinflusst.
- Der Anwender muss für eventuelle Schwierigkeiten, die während der Anwendung dieses Produkts auftreten könnten, Rettungsmaßnahmen planen.
- Der Anschlagpunkt des Systems sollte oberhalb der Position des Anwenders errichtet werden und den Anforderungen der Norm EN 795 entsprechen. Die Mindestbruchlast des Anschlagpunktes muss 12 kN betragen.
- In einem Auffangsystem ist vor jeder Benutzung sicherzustellen, dass genügend Strammaum unter dem Anwender vorhanden ist, sodass er im Falle eines Sturzes nicht auf den Boden oder auf ein Hindernis schlägt.
- Achten Sie darauf, dass der Anschlagpunkt richtig platziert ist, um das Risiko und die Höhe eines Sturzes zu reduzieren.
- In einem Auffangsystem ist zum Halten des Körpers ausschließlich ein Auffanggurt zulässig.
- Werden mehrere Ausrüstungsgegenstände zusammen verwendet, kann es zu gefährlichen Situationen kommen, wenn die Sicherheitsfunktion eines Gegenstands durch einen anderen Ausrüstungsgegenstand behindert wird.
- ACHTUNG – GEFAHR: Achten Sie darauf, dass die Produkte nicht an rauen Materialien oder scharfkantigen Gegenständen reiben.
- Anwender müssen für Aktivitäten in der Höhe gesundheitlich in guter Verfassung sein.
WARNUNG: Das regungslose Hängen in einem Gurt kann zu schweren Verletzungen oder sogar Tod führen (Hängetrauma).
- Die Gebrauchsanleitungen für jeden Ausrüstungsgegenstand, der zusammen mit diesem Produkt verwendet wird, müssen unbedingt befolgt werden.
- Die Gebrauchsanleitungen müssen allen Anwendern dieser Ausrüstung in Landessprache zur Verfügung gestellt werden.
- Vergewissern Sie sich, dass die Markierungen auf dem Produkt lesbar sind.

Aussondern von Ausrüstung:
ACHTUNG: Außergewöhnliche Umstände können die Aussonderung eines Produkts nach seiner einmaligen Anwendung erforderlich machen (Art und Intensität der Benutzung, Anwendungsbereich: aggressive Umgebungen, Meeresklima, scharfe Kanten, extreme Temperaturen, Chemikalien usw.).

In folgenden Fällen muss ein Produkt ausgesondert werden:
- Es wurde einem schweren Sturz oder einer schweren Belastung ausgesetzt.
- Das Produkt fällt bei der PSA-Überprüfung durch. Sie bezweifeln seine Zuverlässigkeit.
- Die vollständige Gebrauchsgeschichte ist nicht bekannt.
- Das Produkt ist veraltet (Änderung der gesetzlichen Bestimmungen, der Normen oder der technischen Vorschriften, Inkompatibilität mit anderen Ausrüstungsgegenständen usw.).
Zerstören und entsorgen Sie diese Produkte, um ihren weiteren Gebrauch zu verhindern.

Zicherkennzeichnungen:
A. Unbegrenzte Lebensdauer – B. Markierung – C. Temperaturbeständigkeit – D. Vorsichtsmaßnahmen – E. Reinigung – F. Trocknung – G. Lagerung/Transport – H. Pflege – I. Änderungen/Reparaturen (außerhalb der Petzl-Betriebsstätten nicht zulässig, ausgenommen Ersatzteile) – J. Fragen/Kontakt

3 Jahre Garantie

Auf Material- und Fabrikationsfehler. Von der Garantie ausgeschlossen sind: normale Abnutzung, Oxidation, Modifikationen oder Nachbesserungen, unsachgemäße Lagerung, unsachgemäße Wartung, Nachlässigkeiten und Anwendungen, für die das Produkt nicht bestimmt ist.

Warnhinweise

1. Unmittelbare Verletzungs- oder Lebensgefahr. 2. Potenzielles Unfall- oder Verletzungsrisiko. 3. Wichtige Information über die Funktionsweise und die Leistungsangaben Ihres Produkts. 4. Inkompatibilität zwischen Ausrüstungsgegenständen.

Rückverfolgbarkeit und Markierung

a. Entspricht den Anforderungen der PSA-Verordnung. Benannte Stelle für die EU-Baumusterprüfung – b. Nummer der notifizierten Stelle für die Produktionskontrolle dieser PSA – c. Rückverfolgbarkeit: Data Matrix – d. Bruchlast – e. Seriennummer – f. Herstellungsjahr – g. Herstellungsmontat – h. Nummer der Fertigungsreihe – i. Individuelle Produktnummer – j. Normen – k. Lesen Sie die Gebrauchsanleitung aufmerksam durch – l. Modell-Identifizierung – m. Adresse des Herstellers

IT

Questa nota informativa spiega come utilizzare correttamente il dispositivo. Solo alcune tecniche e utilizzi sono presentati. I segnali di attenzione vi informano di alcuni potenziali pericoli legati all'utilizzo del dispositivo, ma è impossibile descriverli tutti. Prendete visione degli aggiornamenti e delle informazioni supplementari sul sito Petzl.com. Voi siete responsabili della considerazione di ogni avviso e dell'utilizzo corretto del dispositivo. L'uso improprio di questo dispositivo causa rischi aggiuntivi. Contattare Petzl in caso di dubbi o difficoltà di comprensione.

1. Campo di applicazione

Dispositivo di protezione Individuale (DPI) contro le cadute dall'alto.
Connettore EN 362: 2004 class A/T (ancoraggio/terminazione).
Moschettone con ghiera di bloccaggio automatico destinato alle attività che presentano un rischio di caduta dall'alto.
Questo prodotto non deve essere sollecitato oltre i suoi limiti o in qualsiasi altra situazione differente da quella per cui è destinato.

Responsabilità

ATTENZIONE
Le attività che comportano l'utilizzo di questo dispositivo sono per natura pericolose. Voi siete responsabili delle vostre azioni, delle vostre decisioni e della vostra sicurezza.

Prima di utilizzare questo dispositivo, occorre:
- Leggere e comprendere tutte le istruzioni d'uso.
- Ricevere una formazione adeguata sul suo utilizzo.
- Acquisire familiarità con il dispositivo, imparare a conoscerne le prestazioni e i limiti.
- Comprendere e accettare i rischi indotti.

Il mancato rispetto di una sola di queste avvertenze può essere la causa di ferite gravi o mortali.

Questo prodotto deve essere utilizzato esclusivamente da persone competenti e addestrate o sottoposte al controllo visivo diretto di una persona competente e addestrata. Voi siete responsabili delle vostre azioni, delle vostre decisioni e della vostra sicurezza e ve ne assumete le conseguenze. Se non siete in grado di assumervi questa responsabilità, o se non avete compreso le istruzioni d'uso, non utilizzare questo dispositivo.

2. Nomenclatura

(1) Corpo, (2) Leva, (3) Rivetti, (4) Leva di sbloccaggio, (5) Foro di collegamento apribile, (6) Distanziale, (7) Vite, (8) Guarnizione.
Materiali principali: alluminio.

3. Controllo, punti da verificare

La vostra sicurezza è legata all'integrità della vostra attrezzatura.
Petzl raccomanda un controllo approfondito come minimo ogni 12 mesi da parte di una persona competente (in funzione della normativa in vigore nel vostro paese e delle vostre condizioni d'uso). Attenzione, l'intensità di utilizzo può comportare un controllo più frequente del DPI. Rispettate le procedure descritte sul sito Petzl.com. Registrare i risultati nella scheda di vita del vostro DPI: tipo, modello, dati del fabbricante, numero di serie o numero individuale; date; fabbricazione, acquisto, primo utilizzo, successive verifiche periodiche; difetti, osservazioni; nome e firma del controllore.

Prima di ogni utilizzo

Verificare l'assenza di fessurazioni, deformazioni, corrosioni (su corpo, rivetti, leva, leva di sbloccaggio, distanziale, vite, filettatura). Verificare l'apertura e la chiusura automatica completa della leva.
Verificare il serraggio della vite (installazione corretta, assenza di gioco...).

Durante l'utilizzo

Verificare che il moschettone lavori sempre sull'asse maggiore. Verificare che il moschettone si muova liberamente nell'ancoraggio per evitare incastri. Evitare qualsiasi pressione o sfregamento che potrebbe provocare lo sbloccaggio della leva o il danneggiamento della leva e della leva di sbloccaggio.
È importante controllare regolarmente lo stato del prodotto e dei suoi collegamenti con gli altri dispositivi del sistema. Assicurarsi del corretto posizionamento dei dispositivi gli uni rispetto agli altri.

4. Compatibilità

Verificare la compatibilità di questo prodotto con gli altri elementi del sistema nella vostra applicazione (compatibilità = buona interazione funzionale).
Gli elementi utilizzati con il connettore devono essere conformi alle norme in vigore nel vostro paese (per esempio assorbitore di energia EN 355).

5. Montaggio

Effettuare il montaggio in un luogo adatto per evitare di perdere il distanziale o la vite. Assicurarsi che sia presente la guarnizione sulla vite. Questo anello evita la perdita della vite in caso di errato serraggio. Se la guarnizione è assente, contattare il servizio Post-Vendita Petzl. Per garantire le buone prestazioni del dispositivo, la vite deve essere installata correttamente e serriata alla coppia indicata. Soltanto l'utilizzo di una chiave dinamometrica consente di verificare che la coppia di serraggio ottenuta sia corretta.
Verificare l'assenza di gioco nel distanziale. Il foro di collegamento apribile è sicuro esclusivamente se il distanziale è chiuso e la vite completamente avvitata. Una diversa sollecitazione del MGO OPEN è pericolosa e può ridurre la resistenza, per esempio con la vite stretta male.
Il foro di collegamento del connettore MGO OPEN deve essere riservato a collegamenti/collegamenti eccezionali.

6. Posizionamento del moschettone

Un moschettone non è indistruttibile.

Un moschettone garantisce la massima resistenza sull'asse maggiore e leva chiusa. Una diversa sollecitazione del moschettone è pericolosa e ne riduce la resistenza, per esempio carico a sbalzo.

7. Informazioni supplementari

Questo prodotto è conforme al regolamento (UE) 2016/425 relativo ai dispositivi di protezione individuale. La dichiarazione di conformità UE è disponibile sul sito Petzl.com.
- In un sistema di arresto caduta, la lunghezza del connettore influisce sull'altezza di caduta.
- Prevedere i mezzi di soccorso necessari per intervenire rapidamente in caso di difficoltà.
- L'ancoraggio del sistema deve essere preferibilmente situato al di sopra della posizione dell'utilizzatore e deve rispondere ai requisiti della norma EN 795 (resistenza minima 12 kN).
- In un sistema di arresto caduta, è fondamentale verificare lo spazio libero richiesto sotto l'utilizzatore, prima di ogni utilizzo, per evitare la collisione con il suolo o un ostacolo in caso di caduta.
- Assicurarsi che il punto di ancoraggio sia posizionato correttamente, per ridurre il rischio e l'altezza di caduta.
- Un'imbracatura anticaduta è l'unico dispositivo di presa del corpo che sia consentito utilizzare in un sistema di arresto caduta.
- Un pericolo può sopraggiungere al momento dell'utilizzo di più dispositivi in cui la funzione di sicurezza di uno dei dispositivi può essere compromessa dalla funzione di sicurezza di un altro dispositivo.
- ATTENZIONE PERICOLO, verificare che i prodotti non sfregino contro materiali abrasivi o parti taglienti.
- Gli utilizzatori devono avere l'idoneità sanitaria per le attività in quota. ATTENZIONE, la sospensione inerte nell'imbracatura può generare gravi disturbi fisiologici o la morte.
- Devono essere rispettate le istruzioni d'uso indicate nelle note informative di ogni dispositivo associato a questo prodotto.
- Le istruzioni d'uso di questo dispositivo devono essere fornite all'utilizzatore e redatte nella lingua del paese in cui il prodotto viene utilizzato.
- Assicurarsi che le marcature sul prodotto siano leggibili.

Eliminazione:
ATTENZIONE, un evento eccezionale può comportare l'eliminazione del prodotto dopo un solo utilizzo (tipo ed intensità di utilizzo, ambiente di utilizzo: ambienti aggressivi, ambienti marini, parti taglienti, temperature estreme, prodotti chimici...).

Il prodotto deve essere eliminato quando:
- Ha subito una caduta o uno sforzo notevole.
- Il risultato dei controlli del prodotto non è soddisfacente. Si ha un dubbio sulla sua affidabilità.
- Non si conosce l'intera storia del suo utilizzo.
- Quando il suo utilizzo è obsoleto (evoluzione delle leggi, delle normative, delle tecniche o incompatibilità con altri dispositivi...).

Distuggere i prodotti scartati per evitarne un futuro utilizzo.

Pittogrammi:

A. Durata illimitata - B. Marcatura - C. Temperature tollerate - D. Precauzioni d'uso - E. Pulizia - F. Asciugatura - G. Stoccaggio/trasporto - H. Manutenzione - I. Modifiche/riparazioni (proibite al di fuori degli stabilimenti Petzl salvo pezzi di ricambio) - J. Domande/contatto

Garanzia 3 anni

Contro ogni difetto di materiale o di fabbricazione. Sono esclusi: usura normale, ossidazione, modifiche o ritocchi, cattiva conservazione, manutenzione impropria, negligenze, utilizzi ai quali questo prodotto non è destinato.

Segnali di attenzione

1. Situazione che presenta un rischio imminente di lesione grave o mortale. 2. Esposizione a un rischio potenziale d'incidente o lesione. 3. Informazione importante sul funzionamento o le performance del vostro prodotto. 4. Incompatibilità materiale.

Tracciabilità e marcatura

a. Conforme ai requisiti del regolamento DPI. Erte riconosciuto quello che interviene per l'esame UE di tipo - b. Numero dell'organismo notificato per il controllo della produzione di questo DPI - c. Tracciabilità: datamatrix - d. Resistenza - e. Numero di serie - f. Anno di fabbricazione - g. Mese di fabbricazione - h. Numero lotto - i. Identificativo individuale - j. Norme - k. Leggere attentamente l'istruzione tecnica - l. Identificazione del modello - m. Indirizzo del fabbricante

ES

Este folleto explica cómo utilizar correctamente su equipo. Solo se presentan algunas utilizaciones y técnicas.

Las señales de advertencia le informan de algunos peligros potenciales relacionados con la utilización de su equipo, pero es imposible describirlos todos. Infórmese de las actualizaciones y actualizaciones complementarias en Petzl.com.

Usted es responsable de tener en cuenta cada una de las advertencias y de utilizar correctamente su equipo. Cualquier mala utilización de este equipo originará peligros adicionales. Contacte con Petzl si tiene dudas o dificultades de comprensión.

1. Campo de aplicación

Equipo de protección individual (EPI) contra las caídas de altura.

Conector EN 362: 2004 classes A/T (anclaje/terminación manufacturada).

Mosquetón de bloqueo automático destinado a las actividades que presentan un riesgo de caída de altura.

Este producto no debe ser solicitado más allá de sus límites o en cualquier otra situación para la que no está previsto.

Responsabilidad

ATENCIÓN
Las actividades que implican la utilización de este equipo son por naturaleza peligrosas.
Usted es responsable de sus actos, de sus decisiones y de su seguridad.

Antes de utilizar este equipo, debe:

- Leer y comprender todas las instrucciones de utilización.
- Formarse específicamente en el uso de este equipo.
- Familiarizarse con su equipo y aprender a conocer sus prestaciones y sus limitaciones.
- Comprender y aceptar los riesgos derivados.

El no respeto de una sola de estas advertencias puede ser la causa de lesiones graves o mortales.

Este producto sólo debe ser utilizado por personas competentes y responsables, o que estén bajo el control visual directo de una persona competente y responsable.

Usted es responsable de sus actos, de sus decisiones y de su seguridad y asume las consecuencias de los mismos. Si usted no está dispuesto a asumir esta responsabilidad o si no ha comprendido bien las instrucciones de utilización, no utilice este equipo.

2. Nomenclatura

(1) Cuerpo, (2) Gatillo, (3) Remaches, (4) Palanca de desbloqueo, (5) Orificio de conexión con cierre, (6) Casquillo, (7) Tornillo, (8) Junta.

Materiales principales: aluminio.

3. Control, puntos a verificar

Su seguridad está vinculada a la integridad de su equipo.

Petzl aconseja que una persona competente realice una revisión en profundidad al menos cada 12 meses (en función de la legislación en vigor en su país y de las condiciones de utilización).
Atención: la intensidad de su utilización le puede llevar a revisar su EPI con más frecuencia. Respete los modos operativos descritos en Petzl.com. Registre los resultados en la ficha de revisión del EPI: tipo, modelo, número y dirección del fabricante, número de serie o número individual, fecha: fabricación, compra, primera utilización, próximos controles periódicos, defectos, observaciones, nombre y firma del inspector.

Antes de cualquier utilización

Compruebe la ausencia de fisuras, deformaciones, corrosión (en el cuerpo, remaches, gatillo, palanca de desbloqueo, casquillo, tornillo y rosca). Compruebe que la apertura y el cierre automático del gatillo sean completos.

Compruebe el apretado del tornillo (instalación correcta, ausencia de holgura...).

Durante la utilización

Compruebe que el mosquetón trabaja siempre según su eje mayor. Compruebe que el mosquetón circula libremente en el anclaje para evitar cualquier empotramiento. Evite cualquier presión o rozamiento que podría provocar un desbloqueo del gatillo o dañar el gatillo y la palanca de desbloqueo.

Es importante controlar regularmente el estado del producto y de sus conexiones con los demás equipos del sistema. Asegurese del correcto posicionamiento de los equipos entre sí.

4. Compatibilidad

Compruebe la compatibilidad de este producto con los demás elementos del sistema en su aplicación (compatibilidad = integración funcional correcta).

Los elementos utilizados con el conector deben ser conformes con las normas en vigor en su país (por ejemplo, absorbedor de energía EN 355).

5. Montaje

Realice el montaje en un lugar adecuado para evitar perder el casquillo o el tornillo.

Asegúrese de la presencia de la junta en el tornillo. Esta junta evita la pérdida del tornillo en caso de estar mal apretado. Si falta la junta, contacte con el servicio posventa Petzl.

Con el fin de asegurar el funcionamiento correcto de su aparato, el tornillo debe estar instalado correctamente y apretado con el par indicado. Solo la utilización de una llave dinamiométrica permite comprobar que el par de apriete obtenido sea correcto.

Compruebe la ausencia de holgura en el casquillo. El orificio de conexión con cierre es seguro si el tornillo si el casquillo está cerrado y el tornillo completamente apretado. Solicitar el MGO OPEN de cualquier otro modo es peligroso y puede reducir su resistencia, por ejemplo, con el tornillo mal apretado.

El orificio de conexión con cierre del MGO OPEN se debe reservar para las conexiones/desconexiones excepcionales.

6. Posicionamiento del mosquetón

Un mosquetón no es indestructible.

Un mosquetón ofrece la máxima resistencia cuando trabaja según su eje mayor y con el gatillo cerrado. Solicitar un mosquetón de cualquier otro modo es peligroso y reduce su resistencia, por ejemplo, a palanca.

7. Información complementaria

Este producto es conforme al Reglamento (UE) 2016/425 relativo a los equipos de protección individual. La declaración de conformidad UE está disponible en Petzl.com.

- En un sistema anticadidas, la longitud del conector influye en la altura de la caída.

- Previa los medios de seguridad necesarios para intervenir rápidamente en caso de dificultades.

- El anclaje del sistema tiene que estar situado, preferentemente, por encima de la posición del usuario y debe cumplir con las exigencias de la norma EN 795 (resistencia mínima 12 kN).

- En un sistema anticadidas y antes de cualquier utilización, es esencial comprobar la altura libre requerida por debajo del usuario para evitar cualquier colisión con el suelo o con un obstáculo en caso de caída.

- Cuando se que el punto de anclaje está colocado correctamente para así limitar el riesgo y la altura de la caída.

- Un arnés anticadidas es el único dispositivo de presión del cuerpo que está permitido utilizar en un sistema anticadidas.

- Un peligro puede sobreenir cuando se utilizan varios equipos en los que la función de seguridad de uno de los equipos puede verse afectada por la función de seguridad de otro equipo.

- **ATENCIÓN PELIGRO:** procure que sus productos no rocen con materiales abrasivos o piezas cortantes.

- Los usuarios deben ser aptos desde el punto de vista médico para las actividades en altura.

- Cuando se está suspendido e inerte en un arnés puede provocar problemas fisiológicos graves o la muerte.

- Deben ser respetadas las instrucciones de utilización definidas en las fichas técnicas de cada equipo asociado a este producto.

- Las instrucciones de utilización deben entregarse al usuario de este equipo en el idioma del país de utilización.

- Asegúrese de la legibilidad de los marcados en el producto.

Dar de baja:

ATENCIÓN: un suceso excepcional puede llevarle a dar de baja un producto después de una sola utilización (tipo e intensidad de utilización, entorno de utilización: ambientes agresivos, ambientes marinos, aristas cortantes, temperaturas extremas, productos químicos...).

Un producto debe darse de baja cuando:

- Ha sufrido una caída o un esfuerzo importante.
- El resultado de las revisiones del producto no es satisfactorio. Duda de su fiabilidad.
- No conoce el historial completo de utilización.
- Cuando su utilización es obsoleta (evolución legislativa, normativa, técnica o incompatibilidad con otros equipos...).

Destruya estos productos para evitar una utilización futura.

Pictogramas:

A. Vida útil limitada - B. Marcado - C. Temperaturas toleradas - D. Precauciones de seguridad - E. Limpieza - F. Secado - G. Almacenamiento/transporte - H. Mantenimiento

- I. Modificaciones/repares (prohibidas fuera de los talleres de Petzl, excepto las piezas de recambio) - **J. Preguntas/contacto**

Garantía 3 años

Contra cualquier defecto del material o de fabricación. Se excluye: el desgaste normal, la oxidación, las modificaciones o retoques, el almacenamiento incorrecto, el mantenimiento incorrecto, las negligencias y las utilizations para las que este producto no está destinado.

Señales de advertencia

1. Situación que presenta un riesgo inminente de lesión grave o mortal. 2. Exposición a un riesgo potencial de incidente o de lesión. 3. Información importante sobre el funcionamiento o las prestaciones de su producto. 4. Incompatibilidad material.

Trazabilidad y marcado

a. Conforme a los requisitos del Reglamento EPI. Organismo notificado para el examen UE de tipo - b. Número del organismo notificado para el control de la producción de este EPI - c. Trazabilidad: datamatrix - d. Resistencia - e. Número de serie - f. Año de fabricación - g. Mes de fabricación - h. Número de lote - l. Identificador individual - j. Normas - k. Lea atentamente la ficha técnica - l. Identificación del modelo - m. Dirección del fabricante

PT

Esta nota técnica explica como utilizar correctamente o seu equipamento. Somente algumas das utilizações e técnicas são apresentadas.

Os avisos de alerta informam de alguns perigos potenciais ligados à utilização do equipamento, porém é impossível descrevê-los todos. Tome conhecimento das últimas atualizações e informações complementares em Petzl.com.

É responsável por tomar conhecimento de cada alerta e pela utilização correta do seu equipamento. Qualquer má utilização deste equipamento pode originar perigos adicionais. Contacte a Petzl se tiver dúvidas ou dificuldades de compreensão.

1. Campo de aplicação

Equipamento de proteção individual (EPI) contra quedas em altura.

Conector EN 362: 2004 classes A/T (ancoragem/extremidade manufacturada).

Mosquetão com segurança automática destinado a actividades que apresentam um risco de queda em altura.

Este produto não deve ser utilizado para além dos seus limites ou em qualquer outra situação para a qual não tenha sido previsto.

Responsabilidade

ATENÇÃO

As actividades que implicam a utilização deste produto são por natureza perigosas.
Você é responsável pelos seus actos, pelas suas decisões e pela sua segurança.

Antes de utilizar este equipamento, deve:

- Ler e compreender todas as instruções de utilização.
- Formar-se especificamente para a utilização deste equipamento.
- Familiarizar-se com o seu equipamento, aprender a conhecer as suas performances e limitações.
- Compreender e aceitar os riscos inerentes.

Do desrespeito de um só destes avisos poderá causar ferimentos graves ou mortais.

Este produto não deve ser utilizado senão por pessoas competentes e responsáveis, ou colocado sob o controlo visual directo de uma pessoa competente e responsável.

Você é responsável pelos seus actos, pelas suas decisões, pela sua segurança e assume as consequências da utilização que se não sentir apto a assumir essa responsabilidade, ou se não entendeu bem as instruções de utilização, não utilize este equipamento.

2. Nomenclatura

(1) Corpo, (2) Gatilho, (3) Rebites, (4) Alavanca de destravamento, (5) Orificio de conexão se pode abrir, (6) Espaçador, (7) Parafuso, (8) Junta.

Materiais principais: alumínio.

3. Inspeção, pontos a verificar

A sua segurança está ligada à integridade do seu equipamento.

A Petzl aconselha uma verificação aprofundada, por uma pessoa competente, no mínimo a cada 12 meses (em função da legislação em vigor no seu país e das condições de utilização).

Atenção, uma utilização intensa pode levá-lo a verificar com maior frequência o seu EPI. Respeite os modos de operação descritos em Petzl.com. Registre os resultados na ficha de inspeção do seu EPI: tipo, modelo, coordenadas do fabricante, número de série ou número individual, datas: de fabrico, aquisição, primeira utilização, próximas inspeções periódicas, defeitos, observações, nome e assinatura do controlador.

Antes de qualquer utilização

Verifique a ausência de fissuras, deformações, corrosão (no corpo, rebites, gatilho, alavanca de desbloqueio, espaçador, parafuso e fio de rosca). Verifique a abertura e o fecho automático completo do gatilho.

Verificar o aperto do parafuso (instalação correcta, sem folga...).

Durante a utilização

Verifique que o mosquetão funciona sempre segundo o eixo maior. Verifique que o mosquetão circula livremente na ancoragem para evitar que fique entalado. Evite qualquer pressão, ou atrito, que possa provocar uma abertura do gatilho ou danificar o gatilho e a alavanca de desbloqueio.

É importante controlar regularmente o estado do produto e as suas conexões com os outros equipamentos do sistema. Asegure-se do posicionamento correcto dos equipamentos uns em relação aos outros.

4. Compatibilidade

Verifique a compatibilidade deste produto com os outros elementos do sistema na sua aplicação (compatibilidade = boa integração funcional).

Os elementos utilizados com o seu conector devem estar conformes às normas em vigor no seu país (absorvedor de energia EN 355 por exemplo).

5. Instalação

Realize a montagem num ambiente adequado para evitar perder o espaçador ou o parafuso. Asegure-se de la presença da junta no parafuso. Esta junta evita a perda do parafuso em caso de aperto incorrecto. Se a junta estiver ausente, contacte o SPV Petzl.

Para assegurar o bom desempenho do seu aparelho, o parafuso deve estar instalado correctamente e apertado com o torque indicado. Apenas com a utilização de uma chave dinâmica será possível verificar se o torque obtido é o correcto.

Verifique a ausência de jogo ao nível do espaçador. O orificio de conexão que se pode abrir é somente seguro se o espaçador estiver colado e o parafuso completamente apertado. Solicitar o MGO OPEN de qualquer outra forma é perigoso e pode reduzir a sua resistência, por exemplo com o parafuso mal apertado.

O orificio de conexão que se pode abrir do MGO OPEN deve estar reservado a conexões/desconexões excepcionais.

6. Posicionamento do mosquetão

Um mosquetão não é indestrutível.

Um mosquetão oferece a resistência máxima ao longo do eixo maior e com o gatilho fechado. Solicitar um mosquetão de qualquer outra maneira é perigoso e reduce a sua resistência, por exemplo em efeito alavanca.

7. Informações complementares

Este produto está conforme o regulamento (EU) 2016/425 relativamente aos equipamentos de protecção individual. A declaração de conformidade UE está disponível em Petzl.com.

- Num sistema de travamento de quedas: o comprimento do conector influencia a altura da queda.

- Preveja os meios de resgate necessários para intervir rapidamente em caso de dificuldades.

- A amarração do sistema deve estar de preferência situada acima da posição do utilizador e responder às exigências EN 795 (resistência mínima 12 kN).

- Num sistema anticadidas, é essencial verificar o espaço livre necessário sob o utilizador.

- Quando se utiliza o equipamento, afim de evitar qualquer colisão com o solo ou com um obstáculo, em caso de queda.

- Certifique-se que o ponto de amarração esteja correctamente posicionado, afim de limitar o risco e a altura de queda.

- Um arnés anticadidas é o único dispositivo de pressão do corpo que é permitido utilizar em um sistema anticadidas.

- Pode ocorrer uma situação perigosa quando se utilizam vários equipamentos em que a função de segurança de um dos equipamentos pode ser afectada pela função de segurança de outro equipamento.

- **ATENÇÃO PELIGRO,** verifique que os produtos não sejam sujeitos a atritos com materiais abrasivos ou peças cortantes.

- Os utilizadores devem estar clinicamente aptos para as actividades em altura. **ATENÇÃO,** estar suspenso e inerte num arnés pode desencadear perturbações fisiológicas graves ou a morte.

- As instruções de utilização definidas nos informativos de cada equipamento associado a este produto devem ser respeitadas.

- As instruções de utilização devem ser fornecidas ao utilizador deste equipamento no idioma do país de utilização.

- Asegure-se da legibilidade das marcações no produto.

Descartar um equipamento:

ATENÇÃO: uma ocorrência excepcional pode levar ao descarte de um produto após uma só utilização (tipo e intensidade de utilização, ambiente de utilização: ambientes agressivos, ambientes marinhos, aristas cortantes, temperaturas extremas, produtos químicos...).

Um produto deve ser descartado quando:

- Foi sujeito a uma queda ou a um esforço importante.
- O resultado das verificações do produto não for satisfatório. Tiver uma dúvida sobre a sua fiabilidade.
- Não conhecer o seu histórico de utilização completo.
- Quando a sua utilização for obsoleta (evolução legislativa, normativa, técnica ou incompatibilidade com outros equipamentos...).

Destrua esses produtos para evitar uma utilização futura.

Pictogramas:

A. Duração de vida limitada - B. Marcação - C. Temperaturas toleradas - D. Precauções de utilização - E. Limpeza - F. Secagem - G. Armazenamento/transporte - H. Manutenção - I. Modificações/repares (interditas fora das oficinas Petzl salvo peças substituíveis) - **J. Questões/contacto**

Garantía 3 anos

Contra qualquer defeito de material ou fabrico. Estão excluídos: desgaste normal, oxidação, modificações ou retoques, mau armazenamento, má manutenção, negligências, utilizações para as quais este produto não está destinado.

Avisos de alerta

1. Situação que apresenta risco iminente de ferimento grave ou mortal. 2. Exposição a um risco potencial de incidente ou ferimento. 3. Informação importante sobre o funcionamento ou as performances do seu produto. 4. Incompatibilidade de materiais.

Rastreio e marcações

a. Conforme às exigências do regulamento EPI. Organismo notificado interveniente para o exame de tipo - b. Número do organismo notificado para o controlo de produção deste EPI - c. Rastreio: datamatrix - d. Resistência - e. Número de série - f. Ano de fabrico - g. Mês de fabrico - h. Número de lote - l. Identificador individual - j. Normas - k. Ler atentamente a informação técnica - l. Identificação do modelo - m. Endereço do fabricante

NL

In deze bijluster wordt uitgelegd hoe u uw materiaal juist moet gebruiken. Er komen hierin slechts enkele technieken en toepassingen aan bod.

De waarschuwingsbordjen geven u bepaalde mogelijke gevaren aan rond het gebruik van uw materiaal, maar we kunnen hier uiteraard niet alles behandelen. Lees daarom de nieuwste updates en aanvullende informatie op Petzl.com.

U bent zelf verantwoordelijk om met elke waarschuwing rekening te houden en uw materiaal juist te gebruiken. Elk verkeerd gebruik van dit materiaal zal aan de oorsprong liggen van bijkomende gevaren. Neem bij twijfel of onduidelijkheden contact op met Petzl.

1. Toepassingsveld

Persoonlijk beschermingsmiddel (PBM) tegen hoogtevalen.

Karabijn EN 362: 2004 classes A/T (verankering in fabriek vervaardigd uiteinde).

Karabijn met automatische vergrendeling voor activiteiten die een risico op een hoogteval inhouden.

Dit product mag niet méér belast worden dan toegelaten en mag niet gebruikt worden in situaties waarvoor het niet bedoeld is.

Verantwoordelijkheid

LET OP

De activiteiten die het gebruik van deze uitrusting vereisen, zijn van nature gevaarlijk.

U staat zelf in voor uw daden, beslissingen en veiligheid.

Voordat u deze uitrusting gebruikt, moet u:

- Alle gebruiksinstructies lezen en begrijpen.
- Een aangepaste training volgen voor het gebruik van deze uitrusting.
- Zich vertrouwd maken met uw uitrusting, en de prestaties en beperkingen ervan leren kennen.
- De inherente risico's begrijpen en aanvaarden.

Het niet-respecteren van een van deze waarschuwingen kan leiden tot ernstige of dodelijke verwondingen.

Dit product mag enkel gebruikt worden door (personen die onder direct visueel toezicht staan van) bevoegde en beraden personen.

U staat zelf in voor uw daden, beslissingen en veiligheid, en neemt dan ook persoonlijk de aansprakelijkheid op zich. Indien u niet in staat bent om deze verantwoordelijkheid op u te nemen of de gebruiksinstructies niet goed begrepen hebt, gebruik deze uitrusting dan niet.

2. Terminologie van de onderdelen

(1) Body, (2) Snapper, (3) Klinknagels, (4) Ontgrendelingshendel, (5) Verbindingsgoot met opening, (6) Tussestuk, (7) Schroef, (8) Ring.

Voornaamste materialen: aluminium.

3. Check te controleren punten

Uw veiligheid is afhankelijk van uw volledige uitrusting.

Petzl beveelt op zijn minst een grondige 12-maandelijkse controle door een bevoegd persoon aan (conform de geldende normen in uw land en de omstandigheden waarin u het product gebruikt). Let op: een intensiever gebruik kan ervoor zorgen dat u uw PBM vaker moet controleren. Leef de gebruiksaanwijzing na zoals vermeld op Petzl.com. Vermeld de resultaten op de fiche van uw PBM: type, model, gegevens van de fabrikant, serienummer of individueel nummer, data van fabricage, aankoop, eerste ingebruikname, volgende periodieke nazichten; gebreken, opmerkingen, naam en handtekening van de controleur.

Vóór elk gebruik

Kijk na op eventuele scheuren, vervormingen, corrosie (op de body, de klinknagels, de snapper, de ontgrendelingshendel, het tussestuk, de schroef, de schroefdraad). Controleer of de snapper automatisch helemaal open en dicht gaat.

Controleer dat de schroef goed aangedraaid is (juiste plaatsing, geen speling ...).

Tijdens het gebruik

Controleer dat de karabijn steeds in de richting van zijn lengteas werkt. Controleer dat de karabijn vrij in de verankering beweegt en dus niet geklemd kan zitten. Vermijd elke druk op de ring van de ontgrendeling van de snapper kan veroorzaken of de snapper en de ontgrendelingshendel kan beschadigen.

Het is belangrijk om regelmatig de staat van het product te controleren, alsook zijn verbindingen met de andere onderdelen van het systeem. Zorg ervoor dat alle elementen goed geplaatst zijn in uw opzichte van elkaar.

4. Verenigbaarheid

Gelieve na te zien of dit product compatibel is met de andere elementen van het systeem in uw toepassing (compatibiliteit = een goede functionele interactie).

De elementen die u samen met uw karabijn gebruikt, moeten voldoen aan de normen die van kracht zijn in uw land (bv. energieabsorber EN 355).

5. Installatie

Kies een aangepaste plaats voor de installatie, zodat u het tussestuk of de schroef niet kunt verliezen.

Zorg ervoor dat de ring op de schroef zit. Deze ring vermijdt namelijk dat u de schroef verliest als hij niet goed vast zit. Neem contact op met de Petzl klantendienst indien de ring ontbreekt.

Voor een juiste prestatie van uw apparaat moet de schroef juist geplaatst zijn en op de vermelde kracht aangespannen zijn. U kunt de aanspanningskracht enkel met een dynamometrische sleutel controleren.

Controleer dat er geen speling is ter hoogte van het tussestuk. Het verbindingsgoet met opening is enkel veilig als het tussestuk gesloten is en de schroef volledig aangedraaid is. De MGO OPEN op een compleet andere manier belasten, is gevaarlijk en kan de weerstand ervan beperken, bv. als de schroef niet goed vast zit. Het verbindingsgoet met opening van de MGO OPEN moet voorbehouden worden voor het minder frequent los- en vastmaken.

6. Plaatsing van de karabijn

Een karabijn is niet onverwoestbaar.

Een karabijn biedt maximale weerstand op zijn lengteas en met gesloten snapper. Een karabijn op een compleet andere manier belasten (bv. geteste belasting), is gevaarlijk en beperkt de weerstand ervan.

7. Extra informatie

Dit product is conform de verordening (EU) 2016/425 betreffende persoonlijke beschermingsmiddelen. De EU-conformiteitsverklaring is beschikbaar op Petzl.com.

- Bij een valstopstelsel moet de valhoogte beïnvloed door de lengte van de karabijn.

- Voorzle de nodige reddingsmogelijkheden om snel te kunnen reageren bij eventuele moeilijkheden.

- De verankering van het systeem bevindt zich bij voorkeur boven de positie van de gebruiker en moet voldoen aan de vereisten van de norm EN 795 (minimale weerstand van 12 kN).

- In een valstopstelsel moet de valhoogte essentieel belang dat u vóór elk gebruik nagaat dat er onder de gebruiker de nodige vrije ruimte is, zodat elke botsing met de grond of een hindernis bij een val vermiden wordt.

Brugsanvisningen indeholder forklaringer på, hvordan udstyret anvendes korrekt. Kun enkelte anvendelser og teknikker er beskrevet. Advarselsskiltene informerer dig om nogle potentielle risici, som er forbundet med anvendelsen af udstyret, men det er umuligt at beskrive dem alle. Du kan finde oplysninger og flere oplysninger på [www.petzl.com](#). Du er selv ansvarlig for at tage højde for alle advarselne og anvende udstyret korrekt. En forket anvendelse af udstyret kan forårsage yderligere risici. Kontakt Petzl, hvis du er i tvivl eller har svært ved at forstå brugsanvisningen.

1. Anvendelsesområde

Personligt værnemiddel (PV) anvendt til faldskring. EN 352: 2004 forbindelselesed klasse A/T1 (forankring/terminal forbindelsesled, der er industrielt fremstillet).

Selvådsende karabin til aktiviteter med potentiel risiko for fald fra højder.

Produktet må ikke overbelastes eller bruges til andre formål end det, produktet er bestemt til.

Ansvr

ADVARSEL

Deaktiviteter, som indebærer anvendelse af dette udstyr, er forbundet med risici og er dermed farlige.

Du er ansvarlig for dine egne handlinger, beslutninger og sikkerhed.

For anvendelse af dette udstyr, skal du:

- Læse og forstå alle instruktionerne i brugsanvisningen.
- Få specifik træning i korrekt anvendelse af udstyret.
- Ellve bekendt med udstyret, dets ydeevne og begrænsninger.
- Forstå og acceptere risikoen forbundet med udstyret.

Manglende overholdelse af én eller flere af disse advarsler kan resultere i alvorlige kvæstelser eller dødsfald.

Udstyret bør kun benyttes af kompetente og erfarne personer, eller under direkte opsyn af en kompetent og erfarne person.

Du er ansvarlig for dine handlinger, beslutninger og sikkerhed, og du må påtage dig ansvaret for konsekvenserne heraf. Du må ikke bruge udstyret, hvis du ikke er i stand til at påtage dig dette ansvar, eller hvis du ikke forstår hele brugsanvisningen.

2. Fortegnelse over delene

(1) Ramme, (2) Port, (3) Hængsler, (4) Låsearm, (5) Låseligt fastgørelseshul, (6) Afstandsstykke, (7) Skruer, (8) O-ring.
Hovedmaterialer: aluminium.

3. Kontrolpunkter

Din sikkerhed afhænger af, at udstyret er fuldstændigt funktionsdygtigt.

Petzl anbefaler, at udstyret efterses indgående af en kompetent person mindst én gang hver 12. måned (i overensstemmelse med reglerne gældende i dit land og din anvendelse af produktet). Advarsel: Afhængig af brugens omfang kan du være nødt til at kontrollere dit personlige værnemiddel hyppigere. Fremgangsvejret beskrevet på Petzl.com bør overholdes. Registrer resultaterne i logbogen for dit personlige værnemiddel (PV). Udstyrstype, model, oplysninger om producenten, serienummer eller individuelt nummer, dato for fremstilling, købt og anvendelse, næste regelmæssige kontrolundersøgelser, fejl, bemærkninger, inspektørens navn og underskrift.

For enhver anvendelse

Kontroller, at ramme, hængsler, port, låsearm, afstandsstykke, skruer og gevind er fri for revner, deformationer og korrosion. Kontroller, at porten automatisk åbner og lukker helt. Kontroller, at skruen er spændt ordentligt (korrekt monteret, ingen slub, osv.).

Under anvendelsen

Kontroller, at karabinen altid belastes i længderetningen. Kontroller, at karabinen bevæger sig frit i forankringen for at undgå, at den åbner i klømme. Undgå, at porten udsættes for pres eller slib, som kan medføre, at porten åbnes eller porten og låsearmen beskadiges. Det er vigtigt, at produktets låsstand og forbindelser til andet udstyr fra sikringsstyret kontrolleres regelmæssigt. Kontroller, at delene i udstyret sidder rigtigt i forhold til hinanden.

4. Kompatibilitet

Kontroller, at produktet er foreneligt med det øvrige udstyr fra sikringssystemet for den valgte aktivitet (forenelighed = de beryttede værnemidler fungerer godt indbyrdes).
Det udstyr, som anvendes sammen med forbindelseseleddet, skal opfylde de gældende standarder i dit land (f.eks. EN 355 faldøddemær).

5. Samling

Samlingen bør gøres et sted, hvor du ikke kan tabe afstandsstykket eller skruen.

Du skal sikre dig, at O-ringen sidder på skruen. O-ringen forhindrer skruen i at løse sig, når skruen ikke er strammet korrekt. Kontakt Petzl kundeservice, hvis O-ringen mangler.
For at sikre udstyrets ydeevne skal skruen monteres korrekt, og være fastspændt efter det angivne tilspændingsmoment. Anvend en momentnøgle til at kontrollere, at det opnåede tilspændingsmoment er korrekt.

Kontroller, at afstandsstykket ikke sidder løst. Det låselige fastgørelseshul er sikkert, når afstandsstykket er lukket og skruen er helt stram. At belaste MGO OPEN på andre måder, hvor f.eks. skruen er ulitstrækkeligt styr, er farlig og kan reducere brudstyrken.

Det låselige fastgørelseshul på MGO OPEN bør kun anvendes til semi-permanent installation (sjældne til- og frakoblinger).

6. Karabinens placering

En karabin er ikke ufejlbarlig

Karabinens maksimumstyrke opnås ved at holde karabinen i dens længderetning og med lukket port. At belaste en karabin på andre måder, f.eks. når den belastes over en kant, er farligt og det kan begrænse brudstyrken.

7. Supplerende oplysninger

Dette produkt er i overensstemmelse med forordning (EU) 2016/425 om personlige værnemidler. EU-overensstemmelsesmærkningen er tilgængelig på Petzl.com.

- I et faldskrigssystem kan forbindelseseleddene længe have betydning for faldlængden.
- Du skal have de nødvendige redningsmidler til rådighed og hurtigt kunne gribe ind, hvis der opstår uheldigheder.
- Sikringsstyrets ankerpunkt bør helst befinde sig over brugeren og skal være i overensstemmelse med EN 795 (minimumsbrudstyrke på 12 kN).

- I et faldskrigssystem er det vigtigt at sikre sig, at der for enhver anvendelse er tilstrækkeligt frit rum til brugeren for at forhindre, at brugeren kolliderer med jorden eller en forhindring i tilfælde af fald.
- Sørg altid for, at ankerpunktet er placeret korrekt for at begrænse risici og faldlængde.
- En faldskrigssysteme er det eneste tilladte værnemiddel, som må bruges til at optage fald i et faldskrigssystem.

- Der kan opstå fare ved at bruge flere værnemidler, hvor det ene værnemiddels sikkerhedsfunktion påvirker det andet værnemiddels sikkerhedsfunktion.

- ADVARSEL - FARE: Du skal sikre dig, at udstyret ikke gnider mod slidende overflader eller skarpe kanter.
- Brugerne skal være erklæret raske og egnet til aktiviteter i højden. ADVARSEL: At hænge bevægelser i en seil kan medføre alvorlige fysiske skader eller i værste tilfælde døden.
- Instruktionerne i brugsanvisningen for hvert udstyr, som supplerer produktet, skal følges.
- Der skal vedlægges en brugsanvisning af produktet i det sprøjte der tales i det land, hvor produktet anvendes.

- Kontroller, at mærkningerne på produktet er læselige.

Kasserung af udstyr:
ADVARSEL: I særlige tilfælde kan du være nødsaget til at kassere produktet efter kun én enkelt anvendelse, afhængig af produktets type og anvendelsen af produktet, samt det miljø, hvori produktet anvendes (sædvanlig miljø, havmiljø), eller som følge af skarpe kanter, ekstreme temperaturer, kemiske produkter, m.m.

Kassér objektløst udstyr, hvis:

- Det har været udsat for et stort fald eller belastning.
- Resultaterne af inspektionen ikke er tilfredsstillende. Du er i tvivl om produktets pålidelighed.
- Du ikke kender udstyrets tidligere anvendelser til fulde.
- Når udstyret vurderes som ikke længere anvendeligt (som følge af ændringer i lovgivningen, standarder, teknikker eller inkompatibilitet med andet udstyr, osv.).
- Skaf dig mer med kasseret udstyr for at undgå yderligere anvendelse.

Piktogrammer:

A. Lovligt: ubegrænset - **B. Mærkning** - **C. Tilladelig temperatur** - **D. Sædvanlig arbejdsregler** - **E. Rensning** - **F. Tørring** - **G. Opbevaring/transport** - **H. Vedligeholdelse**
- **I. Ændringer/reparationer** (skal udføres af Petzl undtagen udskitning af reservedele) - **J. Spørgsmål/kontakt**

3-års garanti

Imod alle defekter i materialer og fremstilling. Garantien dækker ikke: normal slitage, oxidering, ændringer, udbeskringer, forkert opbevaring, dårlig vedligeholdelse og anvendelser, som produktet ikke er bestemt til.

Advarselsskilt

1. Situation med overhængende risiko, som kan føre til dødsfald eller alvorlige kvæstelser. 2. Potentielt faresituation, som kan føre til mindre alvorlige kvæstelser. 3. Vigtig information om produktets funktion og ydeevne. 4. Inkompatibelt.

Sporbarehed og mærkning

A. Oplykker kravene i PV-forordningen. Bemyndiget organ, som udfører EU-typetest/oprøvning
- b. Identifikationsnummer for det bemyndigede organ, som kontrollerer produktionen af dette PV
- c. Sporbarehed: datamatrix - d. Brudstyrke - e. Serienummer - f. Fremstillingsår - g. Fremstillingsmåned - h. Batchnummer - i. Individuel reference - j. Standarder - k. Læs brugsanvisningens grundigt - l. Modelreference - m. Producentens adresse

SE

Dessa instruktioner förklarar hur du använder din utrustning korrekt. Endast vissa tekniker och användningsområden är beskrivna.

Varningsymbolerna ger information om några potentiella risker relaterade till användning av utrustningen, det är omöjligt att beskriva alla. Gå in på Petzl.com för uppdateringar och ytterligare information.

Du är själv ansvarig för att beakta våra varningar och använda utrustningen korrekt.

Försländning av denna utrustning skapar ytterligare faror. Kontakta Petzl om du är osäker på eller har svårt att förstå dessa instruktioner.

1. Användningsområden

Personlig skyddsutrustning (PPE) som används vid risk för fall från hög höjd.

EN 362: 2004 klasser A/T karbin (ankar/ankarkarbiner).

Karbin med automatisk låsning tillverkad för aktiviteter med risk för fall från höjder. Denna produkt får inte belastas över sin hållfasthetsgräns eller användas till ändamål inte ett avsedd för.

Ansvr

VARNING

Deaktiviteter där denna typ av utrustning används är alltid riskfyllda.

Du ansvarar själv för dina egna handlingar, dina beslut och din säkerhet.

Innan du använder denna utrustning måste du:

- läsa och förstå samtliga användarinstruktioner
- få särskild övning i hur utrustningen ska användas
- lära känna utrustningens egenskaper och begränsningar
- förstå och godta berrtliga risker.

Om dessa varningar ignoreras kan det medföra allvariga skador eller dödsfall.

Denna produkt får endast användas av kompetenta och ansvarfulla personer eller av personer som övervakas av en kompetent och ansvarfull person.

Du ansvarar själv för dina egna handlingar, dina beslut och din säkerhet och är medveten om konsekvenserna av dessa. Använd inte produkten om du inte kan eller har möjlighet att ta detta ansvar eller denna risk, eller inte förstår någon av dessa instruktioner.

2. Utrustningens delar

(1) Ram, (2) Grind, (3) Nitlar, (4) Öppningsspak, (5) Infästningshål med grind, (6) Avståndsbricka, (7) Skruer, (8) O-ring.
Huvudsakligt material: aluminium.

3. Inspektion och punkter att kontrollera

Din säkerhet är beroende av skicket på din utrustning.

Petzl rekommenderar en utförlig inspektion utförd av en kompetent person minst var 12:e månad (beroende på aktuell lagstiftning i det land där utrustningen används samt under vilka förhållanden den används). VARNING: Din frekvens på användningen kan påverka ditt behov av att inspektera din personliga skyddsutrustning (PPE) mer frekvent. Följ anvisningarna beskrivna på Petzl.com. Dokumentera resultaten i formuläret för PPE-inspektion: typ, modell, tillverkarers kontaktuppgifter, serienummer eller individuellt nummer, datum för tillverkning, riktp, första användning och nästa kontroll samt problem, kommentarer, kontrollantens namn och signatur.

Före varje användningsstillfälle

Kontrollera att det inte finns några sprickor, deformationer eller rost (på ramen, nitlar, grinden, öppningsspaken, avståndsbrickan, skruv samt trådar). Kontrollera att grinden öppnas och stängs automatiskt och fullständigt. Kontrollera att skruven är ordentligt ådragen (korrekt monterng, avsknad av glapp osv.).

Under användning

Kontrollera att karbinen alltid belastas längs huvudaxeln. Kontrollera att karbinen rör sig fritt i ankare för att undvika att den fastnar. Undvik tryck eller skav som kan låsa upp grinden eller skada grinden samt öppningsspaken.
Börja korrekt årtillsättning av karbinen.
Det är viktigt att regelbundet kontrollera produktens skick och dess förbindelsepunkter med andra delar i utrustningen. Se till att de olika delarna i utrustningen är korrekt placerade i förhållande till varandra.

4. Kompatibilitet

Kontrollera att denna produkt är kompatibel med andra delar i det system som används (kompatibel = fungerar bra ihop).

Utrustning som används tillsammans med karbinen måste följa de standarder som finns i det land den används (t.ex. EN 355 faldöddemär).

5. Montering

Utför monteringen på en lämplig plats där du inte riskerar att tappa bort avståndsbrickan eller skruen.

Se till att O-ringen sitter på skruven. Denna O-ring hindrar skruven från att lossna ifall skruven försländras (den används). VARNING: Din frekvens på användningen kan påverka ditt behov av att utrustningen ska fungera som den ska måste skruven monterats korrekt och dras åt till angivet vridmoment. Det enda sättet att kontrollera korrekt vridmoment är att använda en momentnyckel.

Kontrollera att det inte finns något glapp i avståndsbrickan. Infästningshål med grinden är säker bara om avståndsbrickan är på plats och skruen helt ådragen. Belastning av MGO OPEN på något annat sätt (t.ex. med skruven djåligt ådragen) är farligt och kan reducera dess hållfasthet.

MGO OPEN infästningshål med grind ska enbart användas för semipermanent installation (ingen frekvent in- och utkoppling).

6. Positionering av karbinen

Karbiner är inte oförstörbara

Karbiner har högst hållfasthet när de belastas längs huvudaxeln med grinden stängd. Det är farligt att belasta karbinen på något annat sätt (t.ex. belastning på stödspaken) och det minskar karbinens styrka.

7. Ytterligare information

Denna produkt uppfyller kraven i EU:s förordning 2016/425 om personlig skyddsutrustning. EU-försäkran om överensstämmelse finns på Petzl.com.

- I ett faldskydssystem påverkas fallhjäden av längden på karbinen.
- Du måste ha en räddningsplan och medel för att snabbt genomföra den om problem skulle uppstå vid användning av denna utrustning.
- Systemets förankringspunkt bör helst vara ovanför användaren och ska uppfylla kraven i standarden EN 795 (minsta hållfasthet 12 kN).

- I ett faldskydssystem är det viktigt att kontrollera den erforderliga frihjäden under användaren före varje användningsstillfälle, för att undvika kollision med marken eller ett hinder vid ett eventuellt fall.

- Se till att förankringspunkten är korrekt placerad för att minska risken för att längden av ett fall.

- En faldskyddssele är den enda tillåtna utrustningen för att stötta kroppen i ett faldskydds-system.

- När flera olika utrustningsdelar används ihop kan en farlig situation uppstå när ena delens säkerhetsfunktion påverkas av säkerhetsfunktionen hos en annan del.
- VARNING - FARA: Se till att produkterna inte skrapar mot skrovliga eller vassa ytor.
- Användarna måste vara friska och i skick att utföra aktiviteter på hög höjd. VARNING: Att hänga fritt i selet utan att röra på sig kan leda till allvariga skador eller dödsfall.
- Användarinstruktionerna för varje del i utrustningen som används ihop med denna produkt måste följas.
- Användarinstruktioner för denna utrustning måste finnas tillgängliga på det språk som talas i det land där produkten ska användas.
- Se till att märkningarna på produkten är läsliga.

När produkten inte längre ska användas:

VARNING: I extremfall kan produkten behöva kasseras efter ett enda användningsstillfälle, beroende på hur och var den använts och vad den utsatts för (tuffa miljöer, havsmiljöer, vassa kanter, extrema temperaturer, kemikalier, osv.).

- Produkten måste kasseras när
 - den har blivit utsatt för ett större fall eller kraftig belastning
 - den inte klarar inspektionen och du tvivlar på dess skick
 - du inte helt och hållet känner till dess historia
 - den blir moderner pga ändringar i lagstiftningen, nya standarder eller ny teknik eller inte inkompatibel med annan utrustning.
- Förstör dessa produkter för att undvika framtida bruk.

A. Öbegränsat livslängd - **B. Mærkning** - **C. Godkända temperaturer** - **D. Försiktighetsåtgärder vid användning** - **E. Rengöring** - **F. Torkning** - **G. Förvaring/transport** - **H. Underhåll** - **I. Ändringar/reparationer** (ej tillåtna utanför Petzls lokaler, undantaget reservedelar) - **J. Frågor/kontakt**

3 års garanti

Mot alla material- och tillverkningsfel. Undantag: normalt slitage, rost, modifieringar eller ändringar, felaktig förvaring, bristande underhåll, försurmlighet eller felaktig användning.

Varningsymboler

1. Situation som påvisar en överhängande risk för allvarig skada eller dödsfall. 2. Exponering för möjlig risk för olycka eller skada. 3. Viktig information gällande produktens funktion eller prestation. 4. Inkompatibilitet av utrustning.

Spårbarhet och märkning

A. Uppfyller kraven i PPE-förordningen. Testorgan som utför EU-typtest - b. Nummer på testorgan som utför produktionskontroll av denna PPE
- c. Spårbarhet: datamatrix - d. Styrka - e. Serienummer - f. Tillverkningsår - g. Tillverkningsmånad - h. Batchnummer - i. Individuell identifiering - j. Standarder - k. Läs användarinstruktionerna noga - l. Modellbeteckning - m. Tillverkarers adress

FI

Näissä käyttöohjeissa kerrotaan, miten varusteita käytetään oikein. Vain jotkin teknikat ja käyttötavat on esittely.

Varoitusymbolit antavat tietoa joistakin varusteiden käyttöön liittyivistä vaaroista, mutta on mahdotonta mainita niitä kaikkia. Tarkista päilytykset ja laiteodot osoitteesta Petzl.com.

Ennen vastausta esittää että huomiota varoitukseen ja käyttöä varusteita oikein. Tämän varusteen väärinkäyttö lisää vaaratilanteiden mahdollisuutta. Ota yhteyttä Petzlin, jos olet epävarma joistakin asioista tai jos et täysin ymmärrä näitä ohjeita.

1. Käyttötarkoitukset

Korkealla puotamisella suojaukseen käytettävät henkilökohtainen suojavauste (henkilönsuojat).

EN 362: 2004 -Himmitt, lukkat A/T (anchor/manufactured termination = ankkuri/valmistettu päätöselenki).

Kinnittin automaattisella lukituksella, suunniteltu aktiviteetteihin, joissa on korkealta puotamisen vaara.

Tätä tuotetta ei saa kuormittaa yli sen kestoikyvyn, eikä sitä saa käyttää mihinkään muuhun tarkoitukseseen kuin siihen, mihin se on suunniteltu.

Vastuu

VAROITUS

Toiminta, jossa tätä varustetta käytetään, on luonteeltaan vaarallista. Olet vastuussa omista teoistasi, päätöksistäsi ja turvallisuudestasi.

Ennen tämän varusteen käyttämistä sinun pitää:

- lukea ja ymmärtää kaikki käyttöohjeet
- hankkia sen käyttöä varten erikoiskoulutus
- tutustua sen käyttöohjeisiin ja rajoituksiin
- ymmärtää ja hyväksyä tähän liittyvät riskit.

Näiden varoitusten huomiotta jättäminen saattaa johtaa vakavaan loukkautumiseen tai kuolemaan.

Tätä tuotetta saavat käyttää vain päteivät ja vastuulliset henkilöt tai henkilöt, jotka ovat päteväin ja vastuullisen henkilön välittömän valvonnan ja silmälläpidon alaisia.

Olet vastuussa omista teoistasi, päätöksistäsi sekä turvallisuudestasi ja kannat vastuun tekjeksi seurauksista. Jos et ole kykenevä tai oikeutettu ottamaan tätä vastuuta tai et ymmärrä täysin näitä ohjeita, älä käytä tätä varustetta.

2. Osaluettel

(1) Runko, (2) Portti, (3) Niitti, (4) Avausvipu, (5) Porttinen kiinnitysreikä, (6) Välikappale, (7) Ruuvi, (8) Tiivistsyngenas.

Päämateriaalit: alumiini.

3. Tarkastuskohteet

Varustatteita luotettavasti vaikuttaa turvallisuuteesi.

Petzl suosittelee, että asiantuntija tarkastaa varusteet perusteellisesti vähintään kerran vuodessa riippuen käyttömaan säädöksistä sekä käyttöolosuhteista). VAROITUS: käytön rasittavuudesta riippuen voi olla tarpeen tarkastaa henkilönsuojat useammin. Noudata osoitteesta Petzl.com annettuja ohjeita. Kirjaa tulokset henkilönsuojien tarkastuslomakkeeseen: tyypyi, malli, valmistajan yhteyshetä, sarja- tai yksilönumero; -tutustua sen käyttöohjeisiin ja rajoituksiin; - ottaa huomioon, onnistuimesen käyttökerran ja seuraavan määräaikaistarkastuksen päivämäärän; ongelmat, kommentit, tarkastajan nimi ja allekirjoitus.

Ennen jokaista käyttöä

Varmista, että ruunassa, niiteissä, portissa, avausvipussa, välikappaleessa, ruuvissa tai kiertäessä ole halkaemia, väärinmtyä tai sypymysriskiä. Varmista, että portti aukeaa ja sulkeutuu automaattisesti ja kokonaan.

Varmista, että ruuvi on pitävästi ja tiukasti kiinni (oikea asennus, ei välystä...).

Käytön aikana

Varmista, että sulkeurengas kuormittuu aina pituussuuntaan. Varmista, että kinnittin liokuu vapaasti ankkurissa, jotta välttyä jumiutumis tilanteelta. Vältä painetta tai hierumista, joka voisi avatella portin tai vahingoittaa porttia tai avausvipua.

Tuotteen kunto ja kinnittymisen järjestäminen muuhin osiin on tärkeää tarkastaa säännöllisin väliajoin. Varmista, että kaikki varusteet ovat oikeassa asennossa toisiansa nähden.

4. Yhteensopiuvuus

Varmista, että tuote on yhteensopiva muiden järjestämäsi osien kanssa (yhteensopiuvuus = hyvä toimivuus yhdessä käytettynä).

Käyttämisen kanssa käytettävien varusteiden tulee noudattaa kurkin maan sen hetkisiä standardeja (esim. EN 355 -nyrkäkservaimenn).

5. Kiinnittämisen

Kinnittä tuote sellaiseensa paikassa, jossa voit välttyä välikappaleen tai ruuvin kadottamiselta. Varmista, että tiivistsyngenas on paikallaan ruuvissa. Tiivistsyngenas estää ruuvia löysäytymästä, mikää sitä ei ole kiristetty kunnolla. Mikäät tiivistsyngenas on hävinnyt, ota yhteyttä Petzlin.

Varusteen asianumuksen suorittusyyn varmistamiseksi ruuvi pitää asentaa oikein ja kirtistää ilmoitettuun momenttiin. Ainoastaan momenttiavainlaite pystytään varmistamaan, että kiristysmomentti on oikea.

Varmista ettei välikappale ole löysällä. Porttinen kiinnitysreikä on turvallinen vain silloin, kun välikappale on kiinni ja ruuvi on loppuun kiinnitetty. MGO OPEN kuormittaminen muuta tavoin (esim. ruuvi huonosti kiristettynä) on vaarallista ja voi heikentää sen lujuutta.

MGO OPEN:n porttissa kiinnitysreikä tulisi käyttää vain puolituntiaan asenuksen (ei toistuvaan kiinnittämiseen ja irrottamiseen).

6. Sulkurengas asento

Sulkurengas ei ole rikkoutunut.

Sulkurengas on vahvin pituussuuntaan kuormitettuna ja portti suljettuna. Kinnittimen kuormittaminen millään tavalla (esim. poikittain) on vaarallista ja heikentää sen lujuutta.

7. Lisätietoa

Tämä tuote täyttää henkilönsuojainasetuksen (EU) 2016/4

NO

Denne bruksanvisningen forklarer hvordan du bruker utstyret på korrekt måte. Kun enkelte teknikker og bruksmetoder er beskrevet. Advarselsymbolene gir informasjon om enkelte potensielle farer som er forbundet med bruk av utstyret, men det er umulig å beskrive alle potensielle farer. Oppdateringer og tilleggsinformasjon finner du på Petzl.com. Du er selv ansvarlig for å forstå og ta hensyn til disse advarslene, og for å bruke utstyret på korrekt måte. Feil bruk av utstyret vil medføre ytterligere risiko. Kontakt Petzl dersom du er i tvil, eller dersom du ikke forstår disse bruksanvisningene.

1. Bruksområde

Personlig verneutstyr (P.V.U) for beskyttelse mot fall fra høyden, EN 362: 2004 koblingsstykke klasse A/T (forankring/produktet endestykke). Selvlåsende karabiner utviklet for aktiviteter der det er risiko for fall fra høyden. Produktet må ikke brukes utover dets begrensninger eller i andre situasjoner som det ikke er beregnet for.

Ansvar

ADVARSEL

Aktiviteter som involverer bruk av dette produktet, er farlige.

Du er selv ansvarlig for dine egne handlinger og avgjørelser, og din egen sikkerhet.

For du tar i bruk utstyret, må du:

- Les og forstå alle bruksanvisningene.
- Sørg for å få spesifikk opplæring i hvordan produktet skal brukes.
- Gjøre deg kjent med produktets muligheter og begrensninger.
- Forstå og akseptere risikoen i aktiviteter som involverer bruk av produktet.

Manglende respekt for bare ett av disse punktene kan medføre alvorlig personskade eller død

Dette produktet skal kun brukes av kompetente og ansvarlige personer, eller under direkte tilsyn av en kompetent og ansvarlig person. Du er selv ansvarlig for dine egne handlinger, avgjørelser og din egen sikkerhet, og du tar selv på deg ansvaret for dette. Dersom du ikke er i stand til å ta på deg dette ansvaret eller dersom du ikke forstår bruksanvisningene, skal du ikke bruke utstyret.

2. Liste over deler

(1) Ramme, (2) Port, (3) Botler, (4) Presslås, (5) Låsbart tilkoblingshul, (6) Foring, (7) Skruer, (8) O-ring.

Hovedmaterialer: aluminium.

3. Kontrollpunkter

Din sikkerhet avhenger av at utstyret du bruker er i god stand.

Petzl anbefaler at en grundig kontroll blir gjort av en kompetent person minst én gang årlig (avhengig av gjeldende regelverk i ditt land og hvordan du bruker utstyret). ADVARSEL: Avhengig av bruksintensitet bør du videre å utføre inspeksjon av ditt P.V.U oftere.
Følg prosedyrene som er beskrevet på Petzl.com.
For resultatene inn i i P.V.U-kontrollskjema: utstyrstype, modell, navn og kontaktinformasjon på produsent, serie- eller uniknummer, datoer: produksjonsdato, kjøpsdato, dato for når produktet ble tatt i bruk, dato for neste periodiske kontroll, problemer, kommentarer, kontrollørens navn og signatur.

For bruk

Kontroller at det ikke er sprekker, deformasjon eller korrosjon på rammen, boltene, porten, presslåsen, foringen, skruen og gjengene. Kontroller at porten kan åpnes, og at den lukkes helt igjen automatisk.

Sorg for at skruen er tilstrekkelig strammet (at den er korrekt montert, at det ikke er slark osv.).

Under bruk

Påse at karabineren alltid belastes i lengderetningen. Påse at karabineren beveger seg fritt i ankeret for å unngå at den havner i klem. Unngå press og friksjon mot porten utenfra som kan åpne eller skade den eller presslåsen.

Det er viktig å jevnlig kontrollere at produktet fungerer som det skal, og at produktets koblinger til andre elementer i systemet fungerer. Forsikr deg om at alle elementene er riktig posisjonert i forhold til hverandre.

4. Kompatibilitet

Kontroller at produktet er kompatibel med de andre elementene i systemet (kompatibelt = at produktet fungerer som det skal sammen med de andre elementene).

Ustyr som brukes sammen med koblingsstykket må være godkjent i henhold til standarder som gjelder i ditt land (f.eks. falldempere som er godkjente i henhold til EN 355).

5. Montering

Montering bør gjøres på et sted der du ikke kan miste foringen eller skruen.

Sorg for at O-ringene er i bruk på skruen. Denne O-ring hindrer skruen i å løse utslisset dersom skruen ikke er strammet korrekt. Kontakt Petzl kundeservice dersom O-ringene mangler.

For å sikre at produktet fungerer optimalt må skruen være korrekt montert og strammet med det momentet som er oppgitt. Bruk av momentnøkkel er den eneste måten å sikre at skruen blir strammet med riktig moment.

Forsikr deg om at det ikke er slark i avstandsstykket. Det låsbare tilkoblingshullet er klart til bruk kun når foringen er lukket og skruen er strammet helt.
Belasting av MGO OPEN på andre måter (f.eks. når skruen ikke er strammet til) er farlig og kan redusere bruddstyrken. Det låsbare tilkoblingshullet på MGO OPEN bør kun brukes i semi-permanente tilkoblinger (ikke jevnlig av- og påkobling).

6. Plassering av karabineren

En karabiner tåler ikke alt og kan bli ødelagt.

En karabiner har størst bruddstyrke når den belastes i lengderetningen i lukket tilstand. Belasting av en karabiner i andre retninger (f.eks. når den ligger over en kant) er farlig og reduserer bruddstyrken.

7. Tilleggsinformasjon

Dette produktet er godkjent i henhold til kravene i EU-regulativ 2016/425 for personlig verneutstyr. EU-samsvarserklæringen er tilgjengelig på Petzl.com.

- I et fallopplangende system vil lengden på koblingsstykket påvirke fallengden.
- Når du bruker dette utstyret, må du ha en redningsplan og mulighet til å verisette denne raskt.
- Systemets forankringspunkt bør fortrinnsvis være over posisjonen til brukeren og bør være i henhold til kravene i EN 795 (styrke på minimum 12 kN).
- Ved bruk av fallsikringsystemer må det alltid være tilstrekkelig klang under brukeren for å unngå sammenstøt med bakken eller andre strukturer ved et eventuelt fall.

- Sørg for at forankringen er korrekt plassert for å redusere risikoen for, og lengden på, et eventuelt fall.

- Kun godkjente fallsikringsesler kan brukes i et fallopplangende system.
- Ved bruk av flere utstyr samtidig kan farlige situasjoner oppstå dersom sikkerhetsfunksjonen i ett utstyr påvirker sikkerhetsfunksjoner på annet utstyr.
- **ADVARSEL - FARE:** Påse at produktet ikke gnisser mot materialer med slippeffekt eller skarpe kanter.
- Brukere må være i medisinsk forsvarlig stand til å drive med aktivitet i høyden. **ADVARSEL:** Det å henge ubevogelig i en sele kan medføre personskade eller død.
- Bruksanvisningen for all utstyr som brukes sammen med dette produktet, må følges.
- Bruksanvisningne må leveres på språket som benyttes i brukslandet.

Når skal utstyret kasseres:

ADVARSEL: Spesielle hendelser kan begrense produktets levetid til kun én gangs bruk, avhengig av type bruk, hvor ofte det brukes og miljøet det utsettes for. Eksempler på dette er eksponering for barskt klima, saltvann, skarpe kanter, ekstreme temperaturer, kjemiske produkter osv.

Et produkt må kasseres når:

- Det har tatt et kraftig fall eller stor belasting.
- Det ikke blir godkjent i kontroll, eller du er i tvil om det er pålitelig.
- Du ikke kjenner produktets fullstendige historie.
- Det blir forelået på grunn av utvikling og endring av lovtekster, standarder, bruksteknikker, og når det blir inkompatibelt med annet utstyr osv.

Destruer disse produktene for å hindre videre bruk.

Symboler:

A. Ubergrenset levetid - B. Møking - C. Temperaturbegrensninger - D. Forholdsregler for bruk - E. Rengjøring - F. Tørring - G. Oppbevaring/transport - H. Vedlikehold - I. Modifiseringer/repasjoner (som ikke er godkjent av Petzl er forbudt, med unntak av utbyttable deler) - **J. Spørsmål/kontakt oss**

3 års garanti

På alle materiale fall og fabrikkasjonfeil. Følgende dekkes ikke av garantien: normal slitasje, oksidering, endringer eller modifikasjoner, feil lagring, dårlig vedlikehold eller annen bruk enn det produktet er beregnet for.

Advarselssymboler

1. Situasjonen skaper overhengende fare for alvorlig personskade eller død.
2. Eksponering for potensiell ulykke eller personskade.
3. Viktig informasjon om produktets funksjon og virkemåte.
4. Ustyret er ikke kompatibelt.

Sporbarhet og merking

a. Er godkjent i henhold til P.V.U-direktivet.
Teknisk kontrollorgan som utfører EU-typogodkjenningen - b. Nummer på det tekniske kontrollorganet som godkjenner produksjonsprosessen av dette P.V.U - c. Sporbarhet: identifikasjonsmåte - d. Styrke - e. Serienummer - f. Produksjonsår - g. Produksjonsmåned - h. Batch-nummer - i. Individuelt identifikasjonsnummer - j. Standarder - k. Les bruksanvisningen grundig - l. Modellidentifikasjon - m. Produsentens adresse

PL

Niniejsza instrukcja przedstawia prawidłowy sposób używania waszego sprzętu. Zaprezentowane zostały niektóre techniki i sposoby użycia. Symbole trupiej czaszki ostrzegają przed niektórymi niebezpieczeństwami związanymi z użyciem waszego sprzętu, ale nie jest możliwe wymienienie wszystkich zagrożeń. Należy sprawdzić aktualną listę ostrzeżeń oraz dodatkowe informacje na Petzl.com. Użytkownik ponosi odpowiedzialność za stosowanie się do każdego ostrzeżenia oraz do prawidłowego używania swojego sprzętu. Każde złe użycie tego sprzętu będzie prowadziło do powstania dodatkowych zagrożeń. W razie wątpliwości lub trudności zrozumieniu instrukcji należy się skontaktować z Petzl.

1. Zastosowanie

Środek Ochrony Indywidualnej (ŚOI) chroniący przed upadkiem z wysokości. Łącznik EN 362: 2004 klasy A/T (stanowisko/zakorkoniec fabryczny). Karabinek z automatycznym systemem blokowania przeznaczony do zastosowań, w których występuje ryzyko upadku z wysokości.

Produkt nie może być poddawany obciążeniom przekraczającym jego wytrzymałość oraz stosowany do innych celów niż te, do których został przewidziany.

Odowiedzialność

UWAGA

Wszelkie działania wymagające użycia tego produktu są z samej swej natury niebezpieczne. Użytkownik ponosi odpowiedzialność za swoje działania, decyzje i bezpieczeństwo.

- Przeczytać i zrozumieć wszystkie instrukcje użytkownika.
- Zdobyc odpowiednie przeszkolenie dla prawidłowego używania tego produktu.
- Zapoznać się z produktem, z jego parametrami i ograniczeniami.
- Zrozumieć i zaakceptować potencjalne niebezpieczeństwo.

Nieprzestrzeganie lub zlekceważenie któregokolwiek z powyższych ostrzeżeń może prowadzić do poważnych uszkodzeń ciała lub do śmierci.

Produkt ten może być używany jedynie przez osoby kompetentne i odpowiedzialne lub pod bezpośrednią kontrolą takich osób.

Użytkownik ponosi odpowiedzialność za swoje działania, decyzje, bezpieczeństwo i odpowiedzialność za konsekwencje. Jeżeli nie zamierza lub nie jest w stanie takiej odpowiedzialności i ryzyka podjąć, nie zrozumiał instrukcji użytkownika, nie powinien obsługiwać się tym sprzętem.

2. Oznaczenia części

(1) Korpus, (2) Ramie, (3) Nity, (4) Dźwignia do odblokowania, (5) Otwierany otwór do wpinania, (6) Poprzeczka, (7) Śruba, (8) Uszczelka.

Materiały podstawowe: aluminium.

3. Kontrola, miejsca do sprawdzenia

Wasze bezpieczeństwo jest związane z niezawodnością sprzętu.

Petzl zaleca przeprowadzanie dogłębnej kontroli przynajmniej raz na 12 miesięcy, przez osobę kompetentną (w zależności od prawodawstwa w waszym kraju oraz waszych warunków użytkownika). Uwaga: przy intensywnym użytkowaniu należy częściej wykonywać kontrolę waszego ŚOI. Należy przestrzegać procedury opisanych na Petzl.com. Na karocie kontrolnej waszego ŚOI należy zapisać rezultaty kontroli: typ sprzętu, model, nazwa i adres producenta lub dostawcy, numer seryjny lub indywidualny, daty: produkcji, zakupu, pierwszego użycia, następnych kontroli, wady, uwagi, nazwisko i podpis kontrolera.

Przed każdym użyciem

Sprawdź brak śladów deformacji, pęknięć, korozji (korpus, nity, ramie, dźwignia do odblokowania, poprzeczka, śruba, gwint). Sprawdzij otwarcie i całkowite, automatyczne, zamknięcie ramienia.

Sprawdź dokręcenie śruby (prawidłowe założenie, brak luzu itd.).

Podczas użytkowania

Sprawdź czy karabinek jest obciążony wzdłuż osi o największej wytrzymałości. Sprawdzij czy karabinek obraca się swobodnie w stanowisku, by uniknąć wszelkiej awarii. Unikaj każdego nacisku lub tarcia, które mogłyby spowodować odblokowanie ramienia lub uszkodzenie ramienia i dźwigni do odblokowania. Należy regularnie kontrolować stan produktu i jego połączenie z pozostałymi elementami systemu. Upewnij się co do prawidłowej pozycji elementów wyposażenia względem siebie.

4. Kompatybilność

Należy sprawdzić kompatybilność tego produktu z pozostałymi elementami systemu w określonym zastosowaniu (kompatybilność = prawidłowe wzajemne funkcjonowanie). Elementy wyposażenia używane z waszym łącznikiem muszą być zgodne z obowiązującym normami (na przykład absorbery energii EN 355).

5. Montaż

Montaż przeprowadzić w odpowiednim miejscu, tak by uniknąć zgubienia rozprk lub grubości. Upewnij się czy na śrubie znajdują się uszczelka. Uszczelka chroni śrubę przed zgnębieniem w razie złego zakręcenia. W razie braku uszczelki skontaktować się z serwisem Petzl. Dla zapewnienia prawidłowych parametrów przyrządu, śruba musi być prawidłowo założona i dokręcona wskazanym momentem. Wyłącznie użycie klucza dynamometrycznego pozwala na wyłączenie prawidłowego momentu dokręcania. Upewnij się, że nie ma luzu przy rozporce. Otwierany otwór do wpinania jest pewny wyłącznie wtedy gdy rozpórka jest całkowicie zakręcona. Obciążanie MGO OPEN w jakikolwiek inny sposób jest niebezpieczne i może zmniejszyć jego wytrzymałość, na przykład z niedokręconą śrubą.

Użycie otwieranego otworu MGO OPEN powinno być zarezerwowane do zastosowań, które wymagają wpinania/wypinania w wyjątkowych okolicznościach.

6. Pozycje karabinka

Karabinek nie jest niezniszczalny.

Karabinek ma największą wytrzymałość wzdłuż osi podłużnej, z zamkniętym zamkiem. Obciążanie karabinka w jakikolwiek inny sposób jest niebezpieczne i zmniejsza jego wytrzymałość. Przykład: nieprawidłowe ustawienie karabinka.

7. Dodatkowe informacje

Ten produkt jest zgodny z rozporządzeniem (UE) 2016/425 w sprawie środków ochrony indywidualnej. Deklaracja zgodności UE jest dostępna na Petzl.com.

- W systemie zatrzymywania upadków umożliwia odzwiednić długość łącznika, która ma wpływ na wysokość upadku.
- Należy przewidzieć odpowiednie sposoby ratownictwa do szybkiej interwencji w razie trudności.
- Punkt stanowiskowy powinien znajdować się nad użytkownikiem i spełniać wymagania normy EN 795 (wytrzymałość minimum 12 kN).
- W systemie chroniącym przed upadkiem z wysokości jest jedynym urządzeniem obejmującym ciało, które jest dozwolone do użycia w systemie chroniącym przed upadkiem z wysokości.
- Niebezpieczeństwo: podczas używania wielu elementów wyposażenia, poszczególne przyrządy mogą nawzajem zakłócać prawidłowe, bezpieczne funkcjonowanie.
- **UWAGA - NIEBEZPIECZEŃSTWO:** należy zwracać uwagę by wasze produkty nie tary o szorstkie czy ostre krawędzie.
- Nie uprawiać działalności wysokościowej, jeśli istnieją jakiegokolwiek medyczne przeciwwskazania. **UWAGA:** bezwładne wiszenie w uprzęży może doprowadzić do poważnych zaburzeń fizjologicznych lub śmierci.
- Dołączone do produktu instrukcje użytkownika muszą być zawsze przestrzegane.
- Użytkownikowi muszą być dostarczone instrukcje obsługi w języku jakiego się używa w kraju użytkownika.
- Upewnij się co do widoczności oznaczeń na produkcie.

Użyłazacja:

UWAGA: w wyjątkowych okolicznościach może się zdarzyć, że jednorazowe użycie sprzętu spowoduje jego zniszczenie (rodzaj i intensywność użytkownika, środowisko użytkownika: środowiska agresywne, środowiska morskie, ostre krawędzie, ekstremalne temperatury, substancje chemiczne itd.).

Produkt musi zostać wycofany jeżeli:

- Złoczył poważny upadek (lub obciążenie).
- Rezultat kontroli nie jest satysfakcjonujący. Istnieją jakiegokolwiek podejrzenia co do jego niezawodności.
- Nie jest znana pełna historia użytkownika.
- Jeśli jest przestarzały (rozwoj prawny, normatywny lub niekompatybilność z innym wyposażeniem itd.).

Należy zniszczyć wycofane produkty, by uniknąć ich przypadkowego użycia.

Piktogramy:

A. Czas życia nielimitowany - B. Oznaczenia - C. Tolerowane temperatury - D. Środki ostrożności podczas użytkowania - E. Czyszczenie - F. Suszenie - G. Przechowywanie/transport - H. Konserwacja - I. Modyfikacja lub naprawy, wykonywane poza fabrykami Petzl, są zabronione (nie dotyczy części zamiennych) - J. Pytania/kontakt

Gwarancja 3 lata

Dotyczy wszelkich wad materiałowych i produkcyjnych. Gwarancji nie podlegają produkty; noszące cechy normalnego zużycia, zaradziwie, przerabiane i modyfikowane, nieprawidłowo przechowywane, uszkodzone w wyniku wypadków, zaniedbań i zastosowań niezgodnych z przeznaczeniem.

Znaki ostrzegawcze

1. Sytuacja grożąca nieuchronnym ryzykiem poważnego obrażenia lub śmierci.
2. Narazenie na potencjalne ryzyko incydentu lub zranienia.
3. Ważna informacja na temat działania lub parametrów waszego produktu.
4. Niekompatybilność sprzętowa.

Identyfikacja i oznaczenia

a. Zgodny z wymaganiami rozporządzenia ŚOI.
Jednostka notyfikowana do zastosowania procedury weryfikacji UE - b. Numer jednostki notyfikowanej kontrolującej produkcję tego ŚOI - c. Identyfikacja: datamatrix - d. Wytrzymałość - e. Numer seryjny - f. Rok produkcji - g. Miejsąc produkcji - h. Numer partii - i. Identyfikator - j. Normy - k. Przeczytać uważnie instrukcję obsługi - l. Identyfikacja modelu - m. Adres producenta

JP

本書では、製品の正しい使用方法を説明しています。技術や使用方法については、いくつかの例のみを掲載しています。製品の使用に関連する危険については、警告のマークが付いています。ただし、製品の使用に関連する危険の全てをここに網羅することはできません。最新の情報や、その他の補足情報等は Petzl.com で参照できますので、定期的に確認してください。

警告および注意事項に留意し、製品を正しく使用する事は、ユーザーの責任です。本製品の誤った使用は危険を増加させます。疑問点や不明な点は (株) アルテリア (TEL 04-2968-3733) にご相談ください。

1.用途

本製品は墜落からの保護を目的として使用する個人用保護具 (PPE) です。コネクター EN 362:2004 class A/T (anchor/termination) 適合。高所から墜落する危険を伴う活動のためにデザインされた自動ロックリングカラビナです。本製品の限界を超えるような使用をしないでください。また、本来の用途以外での使用はしないでください。

責任

警告

この製品を使用する活動には危険が伴います。ユーザー各自が自身の行為、判断、および安全の確保についてその責任を負うこととします。

使用前に必ず:

- 取扱説明書をよく読み、理解してください
- この製品を正しく使用するための適切な指導を受けてください
- この製品の機能とその限界について理解してください
- この製品を使用する活動に伴う危険について理解してください

これらの注意事項を無視または軽視すると、重度の傷害や死につながる場合があります。

この製品は使用方法を熟知している責任能力のある人、あるいはそれらの人から目の届く範囲で直接指導を受けられる人のみ使用してください。

ユーザー各自が自身の行為、判断、および安全の確保について責任を負い、またそれによって生じる結果についても責任を負うこととします。各自で責任がとれない場合や、その立場にない場合、また取扱説明書の内容を理解できない場合は、この製品を使用しないでください。

2.各部の名称

(1) フレーム、(2) ゲート、(3) リベット、(4) ロック解除用レバー、(5) ゲート付アタッチメントホール、(6) スペーサー、(7) スクリュー、(8) Oリング
主な素材: アルミニウム

3.点検のポイント

器具の状態は、ユーザーの安全に大きく関係します。

ペツルは、十分な知識を持つ適任者による詳細点検を、少なくとも 12 ヶ月ごとに行うことをお勧めします (国や地域における法規や、使用状態によっても変わります)。警告: 使用頻度によっては、より頻繁に個人用保護具 (PPE) を点検する必要があります。Petzl.com で説明されている方法に従って点検してください。個人用保護具 (PPE) の点検結果を点検フォームに記録してください: 種類、モデル、製造者の連絡先、個別番号、製造日、購入日、初回使用時の日付、次回点検予定日、問題点、コメント、点検者の名前および署名。

毎回、使用前に

亀裂や変形、腐食がないことを確認してください (フレーム、リベット、ゲート、ロック解除用レバー、スペーサー、スクリューおよびねじ山)。ゲートを開けることができ、また放すと自動で完全に閉じることを確認してください。ネジがしっかりと締まっていることを確認してください (正しく取り付けられ、ゆるみがないこと等)。

使用中の注意点

常にカラビナの縦軸に沿って荷重がかかっていることを確認してください。ひっかかりを防止するため、支点によりカラビナの動きが妨げられていないことを確認してください。何かに押し付けられたりこすれたりすることによって、ゲートが開いたり、ゲートおよびロック解除用レバーが損傷したりしないように注意してください。この製品および併用する器具 (連結している場合は連結部を含む) に常に注意を払い、状態を確認してください。全ての構成器具が正しくセットされていることを確認してください。

4.適合性

この製品がシステムの中のその他の器具と併用できることを確認してください (併用できる = 相互の機能を妨げない)。コネクターと併用する器具は、使用する国における最新の規格に適合していなければなりません (例: ヨーロッパにおけるエネルギーアプナーの規格 EN 355 等)。

5.取り付け方法

取り付け作業は、スペーサーやスクリューを紛失することのない場所で行ってください。スクリューに Oリングが付いていることを確認してください。この Oリングは、スクリューが適切に締められていない場合に、スクリューがゆるむを抑える働きをします。Oリングが付いていない場合は、(株) アルテリアにご相談ください。

器具が正しく機能するには、ネジを正しく取り付け、指定のトルクで締める必要があります。トルクレンチの使用によってのみ、トルク値が正しいことを確認することができます。スペーサーにゆるみがないことを確認してください。ゲート付アタッチメントホールは、スペーサーが閉じ、スクリューが完全に締められている状態でのみ、安全に使用することができます。それ以外の状態 (例: スクリューが適切に締められていない) で MGO OPEN に荷重がかかると危険です。強度が低下する可能性があります。MGO OPEN のゲート付アタッチメントホールは、長期間セットする場合にはのみ使用してください (頻繁な取り付けおよび取り外しは行わないでください)。

6.カラビナの位置と向き

カラビナは破断する可能性があります。

カラビナは、ゲートが閉じ、縦軸方向に正しく荷重がかかったときに最大の強度があります。それ以外の状態 (例: てこの力がかかる状態) でカラビナに荷重がかかると強度が低下するため危険です。

7.補足情報

本製品は個人用保護具に関する規則 (EU) 2016/425 に適合しています。EU 適合宣言書は Petzl.com で確認できます。

- フォールアレストシステムでは、コネクターの長さも墜落距離に影響します

- ユーザーは、この製品の使用中に問題が生じた際により速やかに対処できるように、レスキュープランとそれが必要となる装備をあらかじめ用意しておく必要があります

- システム用のアンカーは、ユーザーの体より上になるようにしてください。アンカーは、最低でも 12 kN の強度を持ち、EN 795 の要求事項を満たしていなければなりません
- フォールアレストシステムでは、墜落した際に地面や障害物に衝突することがないように、毎回使用前に十分なクリアランスがユーザーの下に確保されていることを確認する必要があります
- 墜落距離を短くし、危険を少なくするため、アンカーが適切な位置に設置されていることを確認してください
- フォールアレストシステムで身体をサポートに使用できるのは、フォールアレストハーネスのみです
- 複数の器具を同時に使用する場合、1 つの器具の安全性が、別の器具の使用によって損なわれることがあります
- 警告、危険: 製品がざらざらした箇所や尖った箇所ですこれないように注意してください
- ユーザーは、高所での活動が行える良好な健康状態にあることが必要です。警告: ハーネスを着用して動きの取れない状態のまま吊り下げられると、重度の傷害や死に至る危険があります
- 併用する全ての器具の取扱説明書をよく読み、理解してください
- 取扱説明書は、製品と一緒にユーザーの手に届かなければなりません。また、取扱説明書は製品が使用される国の言語に訳されていないければなりません
- 製品に記されたマーキングが読めなくならないように注意してください

廃棄基準:

警告: 極めて異例な状況においては、1 回の使用で損傷が生じ、その後使用不可能になる場合があります (劣悪な使用環境、海に近い環境での使用、鋭利な角との接触、極端な高 / 低温下での使用や保管、化学薬品との接触等)。以下のいずれかに該当する製品は以後使用しないでください:
- 大きな墜落を止めた、あるいは非常に大きな荷重がかかった
- 点検において使用不可と判断された。製品の状態に疑問がある
- 完全な使用履歴が分からない
- 該当する規格や法律の変更、新しい技術の発達、また他の器具との併用に適さない等の理由で、使用には適さないと判断された
このような製品は、以後使用されることを避けるため廃棄してください。

アイコン:

A. 耐用年数 (特に設けていません) - B. マーキング - C. 使用温度 - D. 使用上の注意 - E. クリーニング - F. 乾燥 - G. 保管 / 持ち運び - H. メンテナンス - I. 改造 / 修理 (パーツの交換を除き、ペツルの施設外での製品の改造および修理を禁じます) - J. 問い合わせ

3 年保証

原材料および製造過程における全ての欠陥に対して適用されます。以下の場合には保証の対象外とします: 通常の磨耗や傷、酸化、改造や改変、不適切な保管方法、メンテナンスの不足、事故または過失による損傷、不適切または誤った使用方法による故障。

警告のマーク

1. 重傷または死につながるおそれがあります。2. 事故や怪けにつながる危険性があります。3. 製品の機能や性能に関する重要な情報です。4. してはいけない内容です。

トレーサビリティとマーキング

a. 個人用保護具の規格の要求事項に適合、EU 型式検定を行った公認認証機関 - b. この個人用保護具の製造を監査する公認機関の ID 番号 - c. トレーサビリティ: データマトリクスコード - d. 強度 - e. 個別番号 - f. 製造年 - g. 製造月 - h. ロット番号 - i. 個体識別番号 - j. 規格 - k. 取扱説明書をよく読んでください - l. モデル名 - m. 製造者住所

CZ

Tyto pokyny vysvětlují, jak správně používat vaše vybavení. Popsány jsou pouze některé techniky a způsoby pozícií.

Variující symboly upozorňují na některá potenciální nebezpečí spojená s použitím vašeho vybavení, ale není možné uvést všechny případy. Navštivte Petzl.com a sledujte aktualizace a doplňkové informace.

Vaši odpovědností je věnovat pozornost každému upozornění a používat vaše vybavení správným způsobem. Jakékoliv nesprávné použití tohoto vybavení naruší bezpečí. Máte-li jakýkoliv pochybnosti nebo obtíže s porozuměním návodu, kontaktujte firmu Petzl.

1. Rozsah použití

Osobní ochranný prostředek (OOP) používaný při ochraně proti pádu.

EN 362: 2004 spojka - třídy A/T (kolevní/koncová).

Karabína s automatickou pojistkou zámku určená pro aktivity s nebezpečím pádu z výšky. Tento výrobek nesmí být používán přes limity své pevnosti, ani k jiným účelům, než pro které je určen.

Zodpovědnost

UPOZORNĚNÍ

Cinnosti zahrnující používání tohoto výrobku jsou s podstaty nebezpečné. Za své jednání, rozhodování a bezpečnost zodpovídáte sami.

Před použitím tohoto výrobku je nutné:

- Přečíst si a prostudovat celý návod k použití.
- Navštívit správné používání výrobku.
- Seznámit se s možnostmi výrobku a s omezeními jeho použití.
- Pochopit a přijmout rizika spojená s jeho používáním.

Opomenutí či porušení některého z těchto pravidel může vést k vážnému poranění nebo smrti.

Tento výrobek smí používat pouze odborné způsobilé a odpovědné osoby, nebo osoby pod přímým vedením a dohledem těchto osob. Za své činy, rozhodnutí a bezpečnost zodpovídáte sami a stejně jste si vědomi možných následků. Jestliže nejste spokojeni, nebo nejste v pozici tuto zodpovědnost přijmout, nebo pokud nerozumíte jakékoliv z těchto instrukcí, výrobek nepoužívejte.

2. Popis částí

(1) Tělo, (2) Západka, (3) Nýtý, (4) Odlišovací páka, (5) Rozzebraitelný přípojovací otvor, (6) Rozpěrka, (7) Šroub, (8) O-kroužek.

Hlavní materiály: hliník.

3. Prohlídka, kontrolní body

Vše bezpečnost závisí na neporušenosti vašeho vybavení. Petzl doporučuje hloubkové revize odborné způsobilou osobou nejméně jedenkrát za 12 měsíců (v závislosti na aktuální legislativě ve vaší zemi, a na podmínkách použití).

UPOZORNĚNÍ: intenzita vašeho používání může způsobit to, že bude potřeba častěji provádět revize OOP. Postupujte dle následných na Petzl.com. Výsledky revize zaznamenejte ve vašem formuláři pro revize OOP: typ, model, kontakt na výrobce, sériové nebo kusové číslo, datum: výroby, prodeje, prvního použití, další periodické revize; problémy, poznámky, jméno a podpis inspektora.

Před každým použitím

Zkontrolujte, nemá li praskliny, deformace, nebo známky koroze (na těle, nýtch, západce, odlišovací páce, rozpěrce, šroubu a závítch). Správně, zda se západka otevírá a sama automaticky úplně uzavírá.

Ujistěte se, že šroubek je bezpečně dotažen (správná instalace, bez vůle...).

Během používání

Kontrolujte, je-li spojka vždy zatížena v hlavní podélné ose. Kontrolujte výhled pohybu spojky v kotvicím bodě abyste předešli jejímu vzpříčení. Nrušete se jakémukoliv tlakem nebo otdírání, které by mohlo oddělit západku nebo poškodit odlišovací páku.

Je důležité pravidelně kontrolovat stav výrobku a jeho spojení s ostatním vybavením v systému. Vždy se přesvědčte, jsou-li všechny součásti vybavení v systému navzájem ve správné poloze.

4. Slučitelnost

Ověřte si slučitelnost tohoto výrobku s ostatními prvky vašeho systému při daném použití (slučitelnost = dobrá součinnost). Vybavení používané s vaší karabinou musí splňovat současné normy pro vaši zemi (např. EN 365 tlumící pádu).

5. Montáž

Instalaci provádějte na vhodném místě, kde nehrozí zřítání rozpěrky nebo šroubu. Zkontrolujte, je li na šroubu O-kroužek. Tento O-kroužek zabírájuje zřítání šroubu v případě, kdy není řádně dotažen. Pokud O-kroužek chytí, kontaktujte servisní centrum Petzl. Pro zajištění správné funkce vašeho zařízení musí být šroubek správně nainstalován a dotažen na uvedený točivý moment. Použití momentového klíče je jediný možný způsob, jak ověřit správnost točivého momentu.

Zkontrolujte, že na podložce není žádná vůle. Rozzebraitelný přípojovací otvor je bezpečný pouze pokud je rozpěrka uzavřena a šroub řádně dotažen. Zřízení spojky MGO OPEN jiným způsobem (např. s nedotaženým šroubem) je nebezpečné a může snížit její pevnost. Rozzebraitelný přípojovací otvor spojky MGO OPEN by měl být používán pro dlouhodobější instalace (ne časté spojování a rozpojování).

6. Poloha spojky

Spojka není nezničitelná.

Spojka má největší pevnost pokud je zatížena v její hlavní podélné ose a má uzavřenou západku. Zatížení jakýmkoliv jiným směrem (např. zatížení páčením) je nebezpečné a snižuje její pevnost.

7. Doplňkové informace

Tento produkt splňuje Nařízení (EU) 2016/425 o osobních ochranných prostředcích. Prohlášení o shodě EU je dostupné na Petzl.com.

- V systému zachycení pádu ovlivňuje délka spojky délku pádu.

- Musíte mít zachránny plán a prostředky pro jeho rychlou realizaci v případě obtíží vzniklých při používání tohoto vybavení.

- Kvalitní zařízení/bod by se měl přednostně nacházet nad polohou uživatele a měl by splňovat požadavky normy EN 795 (minimální pevnost 12 kN).

- V systému zachycení pádu je důležitě před použitím zkontrolovat požadovanou volnou hloubku pod uživatelem, aby se v případě pádu předešlo nárazu na překážku, nebo na zem.

- Zkontrolujte správnou polohu kotvicího bodu, aby bylo minimalizováno nebezpečí a délka pádu.

- Zachycovací postroj je jediný povolený prostředek pro ochranu těla v systému zachycení pádu.

- Jestliže používáte různé části nástroje, může nastat nebezpečná situace, ve které je zabezpečovací funkce jedné součásti narušena funkcí jiné součásti nástroje.

- POZOR - **NEBEZPEČÍ:** vyvarujte se odírání tohoto výrobku o drsné povrchy a ostré hrany.

- Uživatelé provádějící aktivity ve výškách a nad volnou hloubkou musí být v dobrém zdravotním stavu. UPOZORNĚNÍ: nehybné zavěšení v postroji může způsobit vážné zranění nebo smrt.

- Je nutné dodržovat pokyny pro použití každého prostředku, který je použit ve spojení s tímto produktem.

- Návod k použití musí být dodán uživateli v jazyce té země, ve které bude vybavení používáno.

- Označení produktu udržujte čitelné.

Kdy vaše vybavení vyřadit:

UPOZORNĚNÍ: je nutné vyjmenit situace mohou způsobit okamžitý výřazení výrobku již pro zranění použití; to závisí na druhu, intenzitě a prostředí ve kterém je výrobek používán (znečištěné prostředí, mořské prostředí, ostré hrany, vysoké teploty, chemikálie...).

Výrobek musí být vyřazen pokud:

- Byl vystaven těžkému pádu nebo velkému zatížení.
- Naproklej periodickou prohlídkou. Máte jakékoliv pochybnosti o jeho spolehlivosti.
- Nezískáte jeho úplnou historii používání.

- Se stane zastaralým vzhledem k legislativě, normám, technikám nebo slučitelnosti s ostatním vybavením... Takový produkt znehodnotte, abyste zamezili jeho dalšímu použití.

Prvky označení:

A. Neomezzená životnost - B. Označení - C. Povolené teploty - D. Bezpečnostní opatření

- E. Čištění - F. Sušení - G. Skladování/transport - H. Údržba - I. Úpravy/opravy (zakázány mimo provozovny Petzl, kromě výměny náhradních dílů) - J. Dotazy/kontakt

3letá záruka

Na vady materiálu a vady vzniklé ve výrobě. Nevztahuje se na vady vzniklé: běžným opotřebením a roztržením, oxidací, úpravami nebo opravami, nesprávným skladováním, nedostatečnou údržbou, nedbalostí, nesprávným použitím.

Varovné symboly

1. Situace představující prostředřední riziko vážného poranění nebo smrti. 2. Vystavení potenciálním riziku úrazu nebo poranění. 3. Důležitá informace týkající se fungování nebo chování vašeho výrobku. 4. Neslučitelnost vybavení.

Sledovatelnost a značení

a. Splňuje požadavky nařízení o OOP. Zkušebna provádějící certifikační zkoušky EU - b. Číslo oznamného subjektu provádějícího kontrolu výroby tohoto OOP - c. Sledovatelnost: označení - d. Pevnost - e. Výrobní číslo - f. Rok výroby - g. Měsíc výroby - h. Sériové číslo - i. Individuální kontrola - j. Normy - k. Pozorně čtěte návod k používání - l. Identifikace typu - m. Adresa výrobce

SI

V teh navodilih je razloženo, kako pravilno uporabljati svojo opremo. Opisane so samo nekatere tehnike in načini uporabe.

Opozorilni simboli vas opozarjajo na nevarnih možnih nevarnostih, ki so povezane z uporabo vaše opreme, vendar je nemogoče opisati vse. Za podrobite in dodatne informacije preglejte Petzl.com

Odgovorni ste za upoštevanje vsakega opozorila in pravilno uporabo vaše opreme. Kakršna koli napaka uporaba te opreme pomeni dodatno nevarnosti. Če imate kakršn koli dvom ali težave z razumevanjem teh navodil, se obrnite na Petzl.

1. Področja uporabe

Oseba varovalna oprema (OVO), ki se uporablja za zaščito pred padci z višine.

EN 362: 2004 vezni člen - razredi A/T (sidro/zdalen zaključek).

Vponka z avtomatskim zapiranjem namenjena za dejavnosti s tveganjem padcev z višine. Zdelka ne smete uporabljati preko njegovih zmogljivosti ali za kateri koli drug namen, kot je zasnovan.

Odgovornost

OPZORILO

Aktivnosti, pri katerih uporabljate ta izdelek, so same po sebi nevarne.

Sami ste odgovorni za svoja dejanja, odločitve in varnost.

Pred uporabo tega izdelka morate:

- prebrati in razumeti navodila za uporabo v celoti;
- ustrezno se usposobiti za njegovo uporabo;
- spoznati se z možnostmi in omejitvami izdelka;
- razumeti in sprejeti za uporabo izdelka povezano tveganje.

Neupoštevanje katerega koli od teh opozoril lahko povzroči resno poškodbo ali smrt.

Izdelki lahko uporabljajo je pristojne in odgovorne osebe ali tisti, ki so pod neposredno in vizualno kontrolo pristojne in odgovorne osebe.

Odgovorni ste za svoja dejanja, odločitve in varnost in prevzemate njihove posledice. Če niste pripravljeni ali ne se čutite sposobne prevzeti odgovornosti ali ne razumete katerega od teh navodil, ne uporabljate tega izdelka.

2. Poimenovanje delov

(1) stebilo, (2) vrtica, (3) zakovica, (4) ročica za odklepanje, (5) razstavljiva odprtina za pritrjevanje, (6) vmesnik, (7) vijak, (8) tesnilo.

Glavni material: aluminij.

3. Preverjanje, točke preverjanja

Vaša varnost je odvisna od neoporečnosti vaše opreme.

Petzl priporoča podroben pregled, ki ga opravi pristojna oseba najmanj enkrat na vsakih 12 mesecev (odvisno od veljavnih predpisov v vaši državi in vaših pogojev uporabe). OPOZORILO: intenzivnejša uporaba je lahko razlog, da morate bolj pogosto pregledati svojo OVO. Sledite postopkom, ki so opisani na Petzl.com. Rezultate preverjanja vpišite v vaš obrazec pregleda OVO: tip, model, kontaktne informacije proizvajalca, serijsko ali individualno številko, datum izdelave, nakupa, prve uporabe, naslednjega periodičnega pregleda, težave, opombe, ime pregledovalca in podpis.

Pred vsako uporabo

Preverite, da ni kakršnih koli razpok, deformacij ali korozije (na stebilu, zakovicah, vratohi, ročici za odklepanje, vmesniku, vijaku in navojih). Preverite, da se vrtica odprajo in avtomatsko in do konca zapirajo.

Prepričajte se, da je vijak dobro prvit (pravilna namestitve, brez ohlapnosti...).

Med uporabo

Preverite, da je vponka vedno obremenjena po glavni osi. Preverite, da se vponka v sidru prosto premika, da preprečite zagodenje. Izogibajte se vsakršnemu pritisku ali drgnjenju, ki bi lahko odprlo vrtica ali poškodovalo vrtica in ročico za odklepanje. Pomembno je, da redno preverjate stanje izdelka in njegovo povezavo z drugo opremo v sistemu. Zagotovite, da so različni kosi opreme med seboj pravilno nameščeni.

4. Skladnost

Preverite skladnost tega izdelka z ostalimi elementi sistema, ki jih uporabljate (skladnost = dobro vzajemno delovanje).

Oprema, ki jo uporabljate z vašim veznim členom, mora biti skladna z veljavnimi standardi v vaši državi (npr. EN 365 bližleec sunka).

5. Pritrditev

Pritrditev opravite na primernem mestu, kjer ni nevarnosti, da bi izgubili vmesnik ali vijak. Prepričajte se, da je tesnilo na vijaku. Tesnilo preprečuje popuščanje vijaka v primeru, da ni ustrezno prvit. Če tesnilo manjka, kontaktirajte Petzlovo poprodajno službo. Da zagotovite pravilno delovanje vaše priprave, mora biti vijak pravilno nameščen in prvit do navedenega navora. Uporaba momentnega ključa je edini način, da preverite ali je zatezni navor pravičen.

Prepričajte se, da se vmesnik ne premika. Razstavljiva odprtina za pritrjevanje je varna samo, če je vmesnik zaprt in vijak do konca prvit. Obremenitev MGO OPEN v kateri koli drugi smeri (npr. s slabo prvitim vijakom) je nevarna in lahko zmanjša njegovo nosilnost. MGO OPEN razstavljiva odprtina za pritrjevanje se uporablja kot delno trajna namestitev (ne za pogosto odpiranje/zapiranje).

6. Namestitve vponke

Vponka ni neuničljiva.

Vponka ima največjo nosilnost, ko je obremenjena vzdolž glavne osi in ima zaprta vrtica. Obremenitev vponke na kateri koli drug način (npr. obremenitev preko ročice) je nevarna in zmanjša njeno nosilnost.

7. Dodatne informacije

Ta izdelek ustreza zahtevam Uredbe (EU) 2016/425 o osebni varovalni opremi. EU izvaja o skladnosti je na voljo na Petzl.com.

- V sistemu za ustavljanje padca dolžina veznega člena vpliva na dolžino padca.

- Imeti morate načrt in potrebno opremo, da lahko v primeru težav, ki bi lahko nastale ob uporabi tega izdelka, takoj začetka z reševanjem.

- Nosilno pritrđišče sistema nã bo po možnosti nad uporabnikom in mora zadoščati zahtevam po preskusu tipa EN 795 (12 kN minimalna nosilnost).

- V sistemu za ustavljanje padca je bistveno, da pred vsako uporabo preverite zahtevan prazen prostor pod uporabnikom. Tako se v primeru padca izognete udarcu ob tla ali oviro.

- Zagotovite, da bo sidrišče pravilno nameščeno, da zmanjšate tveganje in višino padca.

- Pas za ustavljanje padca je edini dovoljeni pripomoček za podporo telesa v sistemu za ustavljanje padca.

- Pri uporabi več kosov opreme, lahko pride do nevarne situacije, v kateri varnostna funkcija enega dela opreme lahko vpliva na varnostno funkcijo drugega dela opreme.

- OPOZORILO - NEVARNO: poskrbite, da se vaš izdelek ne bi drgnl ob hrupave površine ali ostre robove.

- Uporabniki morajo biti zdravstveno sposobni za dejavnosti na višini. OPOZORILO: nedejavno visenje v pasu lahko povzroči resne poškodbe ali smrt.

- Upoštevali morate navodila za uporabo vsakega posameznega kosa opreme, ki ga uporabljate s tem izdelkom.

- Uporabnik mora dobiti izdelek opremljen z navodili za uporabo v jeziku države, kjer se ta oprema uporablja.

- Zagotovite, da so oznake na izdelku čitljive.

Kaj umakniti izdelki iz uporabe:

OPZORILO: izjemni dogodki je lahko razlog, da morate izdelek umakniti iz uporabe po samo enkratni uporabi, odvisno od tipa in intenzivnosti uporabe in okolja uporabe (groba okolja, morsko okolje, ostri robovi, ekstremne temperature, kemikalije...).

Izdelki morate umakniti iz uporabe ko:

- je utrpel večji padec (ali preobremenitev);
- ni prestal preverjanja oz. imate kakršn koli dvom v njegovo zanesljivost;
- ne poznate njegove celotne zgodovine uporabe;
- ko je izdelek zastarel zaradi sprememb v zakonodaji, standardih, tehnihi oz. neskladni z drugo opremo...

Da bi preprečili nadaljnjo uporabo, te izdelke uničite.

Ikone:

A. Neomejena življenjska doba - **B. Oznake** - **C. Sprejemljive temperature** - **D. Varnostna opozorila za uporabo** - **E. Čiščenje** - **F. Sušenje** - **G. Shranjevanje/transport** - **H. Vzdrževanje** - **I. Vprašanje/popravila** (zven Petzlovih delavnic so prepovedana. Izjema so rezervni deli.) - **J. Vprašanje/kontakt**

3-letna garancija

Za katere koli napake v materialu ali izdelavi. Izjeme: normalna obraba in izraba, oksidacija, predeležav ali prebrabe, neprimerno skladiščenje, slabo vzdrževanje, poškodbe nastale zaradi nepazljivosti ali pri uporabi, za katero izdelki ni namenjen oz. ni primeren.

Opozorilni simboli

1. Situacija, ki predstavlja neposredno nevarnost za resne poškodbe ali smrt. 2. Ispostavljenost možnim tveganjem za nastanek nesreče ali poškodb. 3. Pomembne informacije o delovanju ali zmogljivosti vsakega izdelka. 4. Nezdravljiva opreme.

Sledljivost in oznake

a. Ustreza zahtevam uredbe o OVO. Priglašeni organ, ki opravlja pregled tipa EU - b. Številka priglašeneha organa, ki izvaja nadzor nad proizvodnjo te OVO - c. Sledljivost: matrica s podatki - d. Nosilnost - e. Serijska številka - f. Leto izdelave - g. Mesece izdelave - h. Številka serije - i. Individualna oznamba - j. Standardi - k. Natančno prebrtite navodila za uporabo - l. Oznaka modela - m. Naslov proizvajalca

HU

Jelen használati utasításban arról olvashat, hogyan használja felszerelését. Nem mutatunk be minden használati módot és technikát.

Az eszköz használatával kapcsolatos egyes veszélyekről az ábrák tájékoztatnak, de lehetetlen lenne valamennyi helytelen használati módot ismertetni. A termékek legújabb használati módokéntárolt és az ezzel kapcsolatos aktuális kiegészítő információkról tájékozódjon a Petzl.com internetes honlapon.

Az új információkat tartalmazó értesítések elvlasásáért, betartásáért és a felszerelés használatáért mindenki maga felelős. Az eszköz helytelen használata további veszélyek forrása lehet. Ha jelen információk megértésével kapcsolatban kétsége vagy nehézsége támad, forduljon a Petzl-höz biztalmal.

1. Felhasználási terület

Egyéni védőfelszerelés (EVE) a felhasználó magából való leesés elleni védelemért.

EN 362: 2004 szabvány A/T osztályának megfelelő összekötőelem (kikötési pont/gyárlág telepített kantarévgel).

Automatikus zárórendszerű karabiner leesés veszélyével járó magasban végzett tevékenységekhez.

A terméket tilos a megadott szakítószilárdságánál nagyobb terhelésnek kitenni vagy más, a megadott felhasználási területeken kívüli célra használni.

Felölősség

FIGYELEM

A termék használata közben végzett tevékenységek természetükből adódóan veszélyesek.

Mindenki maga felelős a saját tevékenységéért, döntéseieért és biztonságáért.

A termék használata előtt elkövetlenül szükséges, hogy a felhasználó:

- Elolvassa és megértse a termékhez mellékelt valamennyi használati utasítást.
- Arra jogosult személytől megfelelő oktatást kapjon.
- Alaposan megismerje a terméket, annak előnyeit és korlátait.
- Tudatában legyen a termék használatával kapcsolatos kockázatoknak, és elfogadja azokat.

A fenti figyelmeztetések bármelyikének be nem tartása súlyos balesetet vagy halált okozhat.

A termékek csakis képzett és hozzáértő személyek használhatják, vagy a felhasználók legyenek folyamatosan képzett és hozzáértő személyek felügyelete alatt.

Mindenki maga felelős a saját tevékenységéért, döntéseieért és biztonságáért, és maga viseli a lehetséges következményeket. Ha Ön nincs abban a helyzetben, hogy ezt a felelősséget vállalja vagy ha nem értette meg tökéletesen jelen használati utasítást, kérjük, ne használja a terméket.

2. Részek megnevezése

(1) Test, (2) Nyelv, (3) Szegcsek, (4) Zárórendszer nyitókarja, (5) Nyitható csatlakozónyílás, (6) Távtartó, (7) Csavar, (8) Tömítőgyűrű.

Fő alapanyag: alumínium.

3. Ellenőrzés, megvizsgálandó részek

Felszerelésének ép állapota az Ön biztonságának záloga.

A Petzl javasolja a felszerelések alapos felülvizsgálatát kompetens személy által, legalább 12 havonta (a használat országának hatályos jogszabályok és a használat körülményeinek függvényében). Figyelem: a használat intenzitásától függően szükség lehet az egyéni védőfelszerelés gyakoribb felülvizgálatára. Tartsa be a Petzl.com honlapon ismertetett ellenőrzési folyamatokat. A felülvizsgálat eredményét az EVE nyilvántartólapján kell rögzíteni: típus, modell, gyártó elérhetőségei, egyedi azonosító vagy sziérszám, gyártás, vásárlás és első használatbavétel dátuma, következő esedékes felülvizsgálat időpontja, hibák, megjegyzések, az ellenőr névé és aláírása.

Minden egyes használatbavétel előtt

Ellenőrizze, nem láthatók-e repedések, deformációk, korrozó jelei (a testen, a szegecseken, a nyelven, a zárórendszer nyitókarján, a távtartón, a csavaron és csavarmeneten). Ellenőrizze, hogy a nyelv automatikusan és tökéletesen becsukódik.

Ellenőrizze a csavar záródását (megfelelő behelyezés, nincs játék stb.).

A használat során

Ügyeljen arra, hogy a karabinert mindig a hossz tengelyi irányban terhelje. Ellenőrizze, hogy a karabiner szabadon elfordul a kikötési pontban, hogy elkerüljön bárméle beakadást. Kerülje, hogy a karabinert nyomás vagy súrlódás érje, mely a nyelvet kinyithatja vagy azt vagy a nyitókart károsíthatja.

Az eszköz átvizsgálás és csatlakoztatását a rendszer többi eleméhez rendszeresen ellenőrizni kell. Győződjön meg arról, hogy a felhasználni eszközök egymáshoz képest jól helyezkednek el.

4. Kompatibilitás

Vizsgálja meg, hogy az eszköz kompatibilis-e a használt rendszer többi elemével (kompatibilitás = az eszközök jó együttműködése). Az összekötőelemmel együtt használt eszközöknek meg kell felelniük az adott ország előírásainak (pl. Európában az energiatároléknek az EN 355 szabványának stb.).

5. Beszerelés

A felszerelést olyan helyen végezze, ahol elkerülhető a távtartó és a csavar elvesztése.

Ellenőrizze a tömítőgyűrű meglétét a csavaron. Ez a tömítés megakadályozza a csavar elvesztését, ha az nincs megfelelően becsavarva. Ha a tömítőgyűrű elveszett, lépjen kapcsolatba a Petzl ügyfélszolgálatával.

Az eszköz jó működése érdekében a csavart megfelelően kell behelyezni és az adott nyomattékkal kell meghúzni. Csak nyomatkémrő csavarhúzó használata biztosítja a csavar megfelelő zárását.

Ellenőrizze, hogy a távtartónak nincs játéka. A nyitható csatlakozónyílás használata csak akkor biztonságos, ha a távtartó le van zárva és a csavar teljesen be van csavarva. Az MGO OPEN minden más irányú, pl. nem teljesen becsavarással történő terhelése veszélyes és csökkentheti annak szakítószilárdságát.

Az MGO OPEN nyitható csatlakozónyílása olyan használatra felel meg, amikor nem kell azt gyakran fel- és leszerelni.

6. A karabiner helyzete

A karabiner nem tönkretethetetlen.

A karabiner szakítószilárdsága hossz tengelyi-irányú terhelés és zárt nyelv esetén a legnagyobb. A karabiner bármilyen más irányú, pl. felfekvés során történő terhelése veszélyes és csökkentheti annak szakítószilárdságát.

7. Kiegészítő információk

Ez a termék megfelel az (EK) 2016/425 számú egyéni védőfelszerelésekre vonatkozó rendelet előírásainak. Az EK megfeleléségi nyilatkozat a Petzl.com honlapon letölthető.

- Zuhánást megtartó rendszerben az összekötőelemek hossza befolyásolja az esés megasságát.

- Legyen elérhető távolságban egy mentőfelszerelés szükség esetén.

- A rendszer kikötési pontja a felhasználó fölött helyezkedjen el, és feleljen meg az EN 795 szabvány előírásainak (legalább 12 kN szakítószilárdság).

- Minden zuhanást megtartó rendszerben minden használat előtt feltétlenül ellenőrizni kell a felhasználó alatt rendelkezésre álló szabad esésteret, nehogy a felhasználó esés közben a talpaknak a szerkezetnek vagy más tárgyának ütközzön.

- A kikötési pont pozícionálásánál ügyeljen a lehetséges esésmagasság minimalizálására.

- Lauhanás megtartására szolgáló rendszerben kizárólag zuhanás megtartására alkalmas teljes testhevederzet használható.

- Többféle felszerelés használata esetén veszélyt jelenthet, ha az egyik felszerelés biztonsági működése a másik eszköz biztonsági működését akadályozza.

- VIGYÁZAT, VESZÉLY: mindig ügyeljen arra, hogy felszerelése ne érintkezzen dörzsölő felületekkel vagy éles tárgyakkal.

- A felhasználó egészségi állapota feleljen meg a magasban végzett tevékenységek követelményeinek. FIGYELEM: beülőhevederzetben való hosszan tartó lógás eszméletlen állapotban súlyos vagy halálos kimeneteli rendellenességekhez vezethet.

- Használat során a rendszer valamennyi elemének használati utasítását be kell tartani.

- A termékek együtt a termék használati utasítását is a felhasználó rendelkezésére kell bocsátani a forgalomba hozatal országának nyelvén.

- Győződjön meg a terméken található jelölések olvashatóságáról.

Leselejtés:

FIGYELEM: adott esetben bizonyos körülményektől (a használat módjától és intenzitásától, a használat környezeti feltételeitől: maró vagy vegyi anyagok, tengervíz jelenlététől, éleken való felfekvéstől, extrém hőmérsékleti viszonyoktól stb.) függően a termék élettartama akár egyetlen használatra korlátozódhat.

A termékek te kell szelejtetni, ha:

- Nagy esés vagy erőhatás érte.
- A termék felülvizsgálatának eredménye nem kielégítő. Ha a használat biztonságosságát illetően bármilyen kétely merül fel.
- Nem ismeri pontosan a termék előzetes használatának körülményeit.
- Használatra előírt jogszabályok, szabványok, technikai változása vagy az újabb felszerelésekkel való kompatibilitás hiánya stb. miatt).
- A leselejtett terméket semmisítse meg, hogy azt a későbbiekben se lehessen használni.

Jelmagyarázat:

A. Korlátlan élettartam - **B. Jelölés** - **C. Használat hőmérséklete** - **D. Övintézkedések** - **E. Tisztas** - **F. Szállítás** - **G. Tárolás/állítás** - **H. Karbantartás** - **I. Módosítások/javítások** (Petzl pótlékártszék kivételével csak a gyártó szakszervizében engedélyezett) - **J. Kérdések/kapcsolat**

3 év garancia

Minden gyártási vagy anyaghibára. A garancia nem vonatkozik a következőkre: normális elhasználás, módosítások vagy háziológos javítások, helytelen tárolás, hanyagság, nem rendeltetésszerű használat.

Veszélyt jelző piktogramok

1. Súlyos vagy halálos esetleges kockázataival járó, veszélyes szituáció. 2. Váratlan esemény vagy sérülés való veszélye. 3. Fontos információ a termék működéséről vagy használatáról. 4. Nem kompatibilis felszerelés.

Nyomon követhetőség és jelölés

a. Megfelel az egyéni védőfelszerelésekre vonatkozó jogszabályoknak. EK tipusátusítványt kiállító notifikált szervezete - b. Jelen egyéni védőfelszerelés gyártását ellenőrző notifikált szervezeti száma - c. Nyomon követhetőség: számkör - d. Szakítószilárdság - e. Szériaszám - f. Gyártás éve - g. Gyártás hónapja - h. Létezészám - i. Egyedi azonosító kód - j. Szabványok - k. Olvassa el figyelmesen ezt a tájékoztató - l. Modell azonosítója - m. A gyártó címe

RU

Эта инструкция показывает, как правильно использовать ваше снаряжение. Данная инструкция по эксплуатации представляет только некоторые правильные способы и техники использования вашего снаряжения. Предупредительные знаки информируют вас только о некоторых потенциальных рисках, связанных с использованием вашего снаряжения. Инструкция не описывает все возможные риски. Регулярно проверяйте сайт Petzl.com, там вы найдете самую актуальную версию данного документа и дополнительную информацию. Любо из несете ответственность за соблюдение всех мер предосторожности и за правильное использование своего снаряжения. Неправильное использование данного снаряжения может привести к возникновению дополнительных рисков. В случае возникновения каких-либо сомнений или трудностей обращайтесь в компанию Petzl.

1. Область применения

Средства индивидуальной защиты от падения с высоты и средства спасения с высоты (СИЗ). Предупредительные знаки информируют о том, что карабин свободно подвешен к соединительный элемент (карабин) EN 362: 2004, класс А/Т (анкерный/конечный соединительный элемент). Деятельность, при которой используется карабин с автоматической блокировкой, связана с риском падения с высоты. Данное изделие не должно подвергаться нагрузке, превышающей предел его прочности, и использоваться в ситуациях, для которых оно не предназначено.

Ответственность

ВНИМАНИЕ
Деятельность, связанная с использованием данного снаряжения, опасна по своей природе.
Лично вы несете ответственность за свои действия, решения и безопасность.

Перед использованием данного снаряжения вы должны:
- Прочитать и понять эту инструкцию по эксплуатации.
- Пройти специальную подготовку по применению данного снаряжения.
- Ознакомьтесь с возможностями вашего снаряжения и ограничениями по его применению.
- Осознайте и примите возможные риски, связанные с использованием этого снаряжения.

Игнорирование любого из этих предупреждений может привести к серьезным травмам и даже к смерти.

Это изделие может использоваться только лицами, прошедшими специальную подготовку, или под непосредственным контролем компетентного лица. Лично вы несете ответственность за свои действия, решения и безопасность, и только вы отвечаете за последствия этих действий (карабин, должный соответствовать себя ответственность за использование данного снаряжения или если вы не поняли инструкции по эксплуатации, не используйте данное снаряжение.

2. Составные части

(1) Корпус, (2) Зашелка, (3) Заклепки, (4) Рычаг разблокировки, (5) Разъемное присоединительное отверстие, (6) Шайба, (7) Винт, (8) Уплотнительное кольцо. Основные материалы: алюминий.

3. Детальная проверка

Ваша безопасность напрямую связана с состоянием вашего снаряжения. Petzl рекомендует проводить детальную проверку снаряжения компетентным лицом как минимум каждые 12 месяцев (в зависимости от местного законодательства в вашей стране, а также от условий эксплуатации). Внимание: при высокой интенсивности использования может потребоваться чаще проводить детальную проверку вашего СИЗ. При проведении детальной проверки следите рекомендациям на сайте Petzl.com. Результаты детальной проверки заносится в инспекционную форму вашего СИЗ, в которой должны содержаться следующие информация: тип снаряжения, модель, контактная информация производителя, серийный или индивидуальный номер, дата изготовления, дата покупки, дата первого использования, дата следующей детальной проверки, дефекты, примечания, имя и подпись инспектора.

Перед каждым использованием

Убедитесь в отсутствии трещин, деформации, следов коррозии на корпусе, заклепках, защелке, рычаге разблокировки, шайбе, винте, резьбе. Убедитесь, что защелка открывается легко и закрывается автоматически и до конца. Убедитесь, что винт правильно затянут (в правильности установки, отсутствия люфта и т.д.).

Во время использования

Убедитесь, что соединительный элемент всегда нагружается вдоль своей главной оси. Во избежание завала убавьте нагрузку, чтобы карабин свободно подвешивался к элементу крепления. Избегайте любого давления или трения, которые могли бы открыть защелку или повредить рычаг разблокировки или защелку. Важно регулярно проверять состояние снаряжения и его присоединение к другим элементам системы. Убедитесь, что все элементы снаряжения правильно расположены друг относительно друга.

4. Совместимость

Проверьте совместимость этого снаряжения с другими элементами системы в контексте вашей задачи (совместимость означает хорошее, эффективное взаимодействие). Снаряжение, которое вы используете с этим карабином, должно соответствовать местному законодательству в вашей стране (например, амортизатор рыска – EN 355).

5. Установки

Произведите установку в удобном месте, чтобы избежать потери шайбы или винта. Убедитесь в наличии на винте уплотнительного кольца. Это уплотнительное кольцо предотвращает потерю винта, если тот недостаточно затянут. Если уплотнительное кольцо отсутствует, свяжитесь с сервисной службой Petzl. Для обеспечения качественной работы устройства винт должен быть правильно установлен и плотно затянут до рекомендуемого значения момента затяжки. Только динамометрический гаечный ключ позволяет убедиться, что винты затянуты до рекомендуемого значения момента затяжки. Убедитесь в отсутствии люфта на уровне шайбы. Разъемное присоединительное отверстие надежно только при условии, что шайба установлена и винт полностью затянут; Любой другой способ использования MGO OPEN опасен и может снизить его прочность (например, использование с полностью затянутым винтом). Разъемное присоединительное отверстие MGO OPEN должно использоваться только для долговременных соединений (с редким разъединением и соединением).

6. Расположение карабина

Карабин не является абсолютно прочным.

Карабин наиболее прочен при нагрузке вдоль своей главной оси при закрытой защелке. Нагружать карабин в любых других направлениях (например, не по главной оси) опасно; это может уменьшить его прочность.

7. Дополнительная информация

Данное снаряжение отвечает требованиям регламента ЕС 2016/425 СИЗ. Декларация о соответствии требованиям ЕС находится на сайте Petzl.com.
- В системе защиты от падения длина соединительного элемента влияет на глубину падения.
- Вы должны иметь план спасательных работ и средства для быстрой его реализации на случай возникновения чрезвычайных ситуаций.
- Точку анкерного крепления для системы желательнее располагать над пользователем, и она должна отвечать требованиям EN 795 (допустимая нагрузка – не менее 12 кН).
- При использовании системы защиты от падения очень важно проверять перед началом ее применения наличие минимальной необходимой глубины свободного пространства под пользователем, чтобы избежать удара о препятствие или о землю в случае падения.
- Следите за тем, чтобы точка анкерного крепления была правильно установлена, чтобы свести к минимуму риск падения и уменьшить его высоту.
- Страховочная привязь для защиты от падения – единственное устройство для удержания тела человека, которое может использоваться в системах защиты от падения.
- В случае использования вместе разных видов снаряжения может возникнуть опасная ситуация, когда безопасная работа одного элемента снаряжения может быть нарушена безопасной работой другого элемента снаряжения.
- **ВНИМАНИЕ, ОПАСНОСТЬ:** следите, чтобы ваша снаряжение не терлось об абразивные поверхности и в острые крошки.
- У пользователей не должно быть противопоставлений к такому виду деятельности.
- **ВНИМАНИЕ:** зависание в привязи без движения может привести к серьезным травмам и даже к смерти.
- Инструкция по эксплуатации для любого снаряжения, связанного с использованием данного изделия, также должны быть приняты во внимание.
- Инструкция по эксплуатации должна поставяться вместе со снаряжением и на языке страны, в которой оно используется.
- Убедитесь, что маркировка изделия может быть прочитана.
- Выбравка снаряжения
- **ВНИМАНИЕ:** особые обстоятельства могут вызвать уменьшение срока службы изделия, вплоть до однократного применения; например: способ и интенсивность использования, воздействие окружающей среды, воздействие морской среды, работа с химикатами, экстремальные температуры, контакт с острыми крошками и т.д.
- Немедленно выбраковывайте любое снаряжение, если:
- Оно падало или подвергалось большой нагрузке.
- Оно не удовлетворяло требованиям при осмотре или проверке. У вас есть сомнения в его надежности.
- Вы не знаете полную историю его эксплуатации.
- Когда оно устарело и более не соответствует новым стандартам, законам, технике или несовместимо с другим снаряжением и т.д.
- Чтобы избежать дальнейшего использования выбракованного снаряжения, его следует уничтожить.

Рисунки:
А. Срок службы неограничен - В. Маркировка - С. Допустимый температурный режим
D. Меры предосторожности - E. Сущи - F. Сущи - G. Хранение и транспортировка
- Н. Обслуживание - I. Модификация/ремонт (запрещены вне мастерских Petzl, за исключением заменяемых частей) - J. Вопросы/контакты

Гарантия 3 года

От любых дефектов материала и производственных дефектов. Гарантия не распространяется на следующие случаи: нормальный износ, окисление, изменение конструкции или переделка изделия; неправильное хранение и плохой уход; повреждения, вызванные небрежным отношением к изделию; а также использование изделия не по назначению.

Предупредительные знаки

1. Ситуация, представляющая неизбежный риск получения серьезных травм или ведущая к смерти. 2. Ситуация, представляющая риск возникновения несчастного случая или получения травмы. 3. Важная информация о работе или о характеристиках вашего снаряжения. 4. Техническая несовместимость.

Прслеживаемость и маркировка продукции

а. Отвечает требованиям стандартов, относящихся к СИЗ. Зарегистрированная организация, которая провела проверку на соответствие стандартам ЕС - b. Номер организации, осуществляющей производственный контроль данного СИЗ - c. Прслеживаемость: матрица данных - d. Прочность - e. Серийный номер - f. Год изготовления - g. Месца изготовления - h. Номер партии - i. Индивидуальный номер изделия - j. Стандарты - k. Внимательно читайте инструкции по эксплуатации - l. Идентификация модели - m. Адрес производителя

CN

Эта инструкция будет объяснять, как правильно использовать ваше снаряжение. Здесь мы только описываем методы и технику. Предупредительные знаки информируют вас только о некоторых потенциальных рисках, связанных с использованием вашего снаряжения. Инструкция не описывает все возможные риски. Регулярно проверяйте сайт Petzl.com, там вы найдете самую актуальную версию данного документа и дополнительную информацию. Любо из несете ответственность за соблюдение всех мер предосторожности и за правильное использование своего снаряжения. Неправильное использование данного снаряжения может привести к возникновению дополнительных рисков. В случае возникновения каких-либо сомнений или трудностей обращайтесь в компанию Petzl.

1. Anwendungsbereich

Для использования средства защиты от падения (PPE). EN 362:2004 класс А/Т (замок/конечное соединение). Автоматическая блокировка, предназначена для использования при высоких рисках падения, но не может использоваться для других целей, не предусмотренных производителем. Использование для целей, не предусмотренных производителем, может привести к серьезным травмам и даже к смерти.

Ваша безопасность напрямую связана с состоянием вашего снаряжения. Petzl рекомендует проводить детальную проверку снаряжения компетентным лицом как минимум каждые 12 месяцев (в зависимости от местного законодательства в вашей стране, а также от условий эксплуатации). Внимание: при высокой интенсивности использования может потребоваться чаще проводить детальную проверку вашего СИЗ. При проведении детальной проверки следите рекомендациям на сайте Petzl.com. Результаты детальной проверки заносится в инспекционную форму вашего СИЗ, в которой должны содержаться следующие информация: тип снаряжения, модель, контактная информация производителя, серийный или индивидуальный номер, дата изготовления, дата покупки, дата первого использования, дата следующей детальной проверки, дефекты, примечания, имя и подпись инспектора.

Перед каждым использованием

Убедитесь в отсутствии трещин, деформации, следов коррозии на корпусе, заклепках, защелке, рычаге разблокировки, шайбе, винте, резьбе. Убедитесь, что защелка открывается легко и закрывается автоматически и до конца. Убедитесь, что винт правильно затянут (в правильности установки, отсутствия люфта и т.д.).

Убедитесь, что соединительный элемент всегда нагружается вдоль своей главной оси. Во избежание завала убавьте нагрузку, чтобы карабин свободно подвешивался к элементу крепления. Избегайте любого давления или трения, которые могли бы открыть защелку или повредить рычаг разблокировки или защелку. Важно регулярно проверять состояние снаряжения и его присоединение к другим элементам системы. Убедитесь, что все элементы снаряжения правильно расположены друг относительно друга.

2. Bauteile

(1) корпус, (2) замок, (3) болт, (4) блокирующий элемент, (5) разъемное отверстие, (6) шайба, (7) винт, (8) уплотнительное кольцо. Основные материалы: алюминий.

3. Prüfung und Inspektion

Ваша безопасность напрямую связана с состоянием вашего снаряжения. Petzl рекомендует проводить детальную проверку снаряжения компетентным лицом как минимум каждые 12 месяцев (в зависимости от местного законодательства в вашей стране, а также от условий эксплуатации). Внимание: при высокой интенсивности использования может потребоваться чаще проводить детальную проверку вашего СИЗ. При проведении детальной проверки следите рекомендациям на сайте Petzl.com. Результаты детальной проверки заносится в инспекционную форму вашего СИЗ, в которой должны содержаться следующие информация: тип снаряжения, модель, контактная информация производителя, серийный или индивидуальный номер, дата изготовления, дата покупки, дата первого использования, дата следующей детальной проверки, дефекты, примечания, имя и подпись инспектора.

Перед использованием

Убедитесь в отсутствии трещин, деформации, следов коррозии на корпусе, заклепках, защелке, рычаге разблокировки, шайбе, винте, резьбе. Убедитесь, что защелка открывается легко и закрывается автоматически и до конца. Убедитесь, что винт правильно затянут (в правильности установки, отсутствия люфта и т.д.).

Убедитесь, что соединительный элемент всегда нагружается вдоль своей главной оси. Во избежание завала убавьте нагрузку, чтобы карабин свободно подвешивался к элементу крепления. Избегайте любого давления или трения, которые могли бы открыть защелку или повредить рычаг разблокировки или защелку. Важно регулярно проверять состояние снаряжения и его присоединение к другим элементам системы. Убедитесь, что все элементы снаряжения правильно расположены друг относительно друга.

4. Kompatibilität

Проверьте совместимость этого снаряжения с другими элементами системы в контексте вашей задачи (совместимость означает хорошее, эффективное взаимодействие). Снаряжение, которое вы используете с этим карабином, должно соответствовать местному законодательству в вашей стране (например, амортизатор рыска – EN 355).

5. Montage

Произведите установку в удобном месте, чтобы избежать потери шайбы или винта. Убедитесь в наличии на винте уплотнительного кольца. Это уплотнительное кольцо предотвращает потерю винта, если тот недостаточно затянут. Если уплотнительное кольцо отсутствует, свяжитесь с сервисной службой Petzl. Для обеспечения качественной работы устройства винт должен быть правильно установлен и плотно затянут до рекомендуемого значения момента затяжки. Только динамометрический гаечный ключ позволяет убедиться, что винты затянуты до рекомендуемого значения момента затяжки. Убедитесь в отсутствии люфта на уровне шайбы. Разъемное присоединительное отверстие надежно только при условии, что шайба установлена и винт полностью затянут; Любой другой способ использования MGO OPEN опасен и может снизить его прочность (например, использование с полностью затянутым винтом). Разъемное присоединительное отверстие MGO OPEN должно использоваться только для долговременных соединений (с редким разъединением и соединением).

6. Richtiges Verwenden

Карабин наиболее прочен при нагрузке вдоль своей главной оси при закрытой защелке. Нагружать карабин в любых других направлениях (например, не по главной оси) опасно; это может уменьшить его прочность.

7. Zusatzinformationen

Эта инструкция показывает, как правильно использовать ваше снаряжение. Данная инструкция по эксплуатации представляет только некоторые правильные способы и техники использования вашего снаряжения. Предупредительные знаки информируют вас только о некоторых потенциальных рисках, связанных с использованием вашего снаряжения. Инструкция не описывает все возможные риски. Регулярно проверяйте сайт Petzl.com, там вы найдете самую актуальную версию данного документа и дополнительную информацию. Любо из несете ответственность за соблюдение всех мер предосторожности и за правильное использование своего снаряжения. Неправильное использование данного снаряжения может привести к возникновению дополнительных рисков. В случае возникновения каких-либо сомнений или трудностей обращайтесь в компанию Petzl.

Ваша безопасность напрямую связана с состоянием вашего снаряжения. Petzl рекомендует проводить детальную проверку снаряжения компетентным лицом как минимум каждые 12 месяцев (в зависимости от местного законодательства в вашей стране, а также от условий эксплуатации). Внимание: при высокой интенсивности использования может потребоваться чаще проводить детальную проверку вашего СИЗ. При проведении детальной проверки следите рекомендациям на сайте Petzl.com. Результаты детальной проверки заносится в инспекционную форму вашего СИЗ, в которой должны содержаться следующие информация: тип снаряжения, модель, контактная информация производителя, серийный или индивидуальный номер, дата изготовления, дата покупки, дата первого использования, дата следующей детальной проверки, дефекты, примечания, имя и подпись инспектора.

Убедитесь в отсутствии трещин, деформации, следов коррозии на корпусе, заклепках, защелке, рычаге разблокировки, шайбе, винте, резьбе. Убедитесь, что защелка открывается легко и закрывается автоматически и до конца. Убедитесь, что винт правильно затянут (в правильности установки, отсутствия люфта и т.д.).

Убедитесь, что соединительный элемент всегда нагружается вдоль своей главной оси. Во избежание завала убавьте нагрузку, чтобы карабин свободно подвешивался к элементу крепления. Избегайте любого давления или трения, которые могли бы открыть защелку или повредить рычаг разблокировки или защелку. Важно регулярно проверять состояние снаряжения и его присоединение к другим элементам системы. Убедитесь, что все элементы снаряжения правильно расположены друг относительно друга.

警告标志

1. 表示有即刻产生严重伤害或死亡风险的情况。2. 表示有潜在的意外或伤害风险。3. 表示产品在功能或性能方面的重要信息。4. 表示装备的不兼容性。

可追溯性及标示

a. 符合PPE监管要求。进行EU测试的认证机构 - b. 为PPE做生产检测的认证机构序号 - c. 追踪：信息 - d. 强度 - e. 独立编码 - f. 生产年份 - g. 生产月份 - h. 序列号 - i. 独立身份识别号 - j. 标准 - k. 仔细阅读说明书 - l. 型号识别 - m. 生产商地址

본 설명서는 장비를 정확하게 사용하는 방법을 설명한다. 오로지 특정 기술 및 사용법만 소개된다.

경고 기호는 사용자의 장비 사용과 관련된 몇 가지 잠재적인 위험에 대한 정보를 전달하나 모든 것을 설명하는 것은 불가능하다. 최신 정보 및 추가 정보는 Petzl.com을 확인한다. 각각의 경고 내용 확인 및 정확한 장비 사용은 사용자에게 책임이 있다. 장비의 오용은 추가적인 위험을 야기할 수 있다. 본 설명서를 이해하는데 어려운 점이나 의문점이 있으면 (주) 안나푸르나로 연락한다.

1. 적용 분야

높은 곳으로부터 추락 보호의 용도로 사용되는 개인 보호 장비 (PPE).
EN 362: 2004 연결장비 - 구분 A/T (앵커/제조된 종단).
높은 곳으로부터 추락할 위험이 있는 활동을 위해 설계된 자동 잠금 카라비너.
본 제품은 자체 강도 이상으로 힘을 가해서는 절대 안되며, 제작 용도 이외의 다른 목적으로 사용되어서는 안된다.

책임

경고
이 장비의 사용과 관련된 활동은 위험성이 내재되어 있다. 자신의 행동이나 결정, 그리고 안전에 대한 책임은 사용자에게 있다.

이 장비를 사용하기 전에, 반드시 알아야 할 사항:

- 사용에 관한 모든 설명서를 읽고 이해하기.
- 장비의 적절한 사용을 위한 구체적인 훈련 받기.
- 장비의 사용법과 사용 한도에 대해 숙지하고 친숙해지기.
- 관련된 위험을 이해하고 숙지하기.

이러한 경고를 유념하지 않으면 심각한 부상이나 사망을 초래할 수 있다.

본 장비는 반드시 전문가와 책임질 수 있는 사람만이 사용할 수 있고, 전문가에 의해 직접적으로 눈으로 볼 수 있는 통솔 아래 사용되어야 한다.

행동이나 결정, 그리고 안전에 대한 책임은 사용자에게 있으며 결과물에 대해 예측할 수 있어야 한다. 책임질 수 없거나 또는 책임질 수 있는 위치에 있지 않은 경우, 또는 사용 지침서를 완전히 이해하지 못했다면 본 장비를 사용하지 않는다.

2. 부분 명칭

(1) 프레임, (2) 게이트, (3) 리벳, (4) 잠금 해제 레버, (5) 개폐식 연결 구멍, (6) 스페이서, (7) 스크류, (8) O-링.
주요 재질: 알루미늄.

3. 검사 및 확인사항

사용자의 안전은 장비의 온전한 상태에 달려있다.

Petzl은 적어도 일년에 한 번 이상 전문가의 세부 검사를 받을 것을 권장한다 (사용 국가의 현재 규정과 사용자의 사용 환경에 따를 것).
경고: 사용 강도에 따라 PPE를 더 자주 검사할 수 있다.
Petzl.com 에 설명된 절차를 따르다.
PPE 장비 서식에 유형, 모델, 제조업체 연락처 정보, 일련 번호 또는 개별 번호, 제조일, 구매일, 최초 사용일, 추후 정기 검사, 문제점, 코멘트, 검사관의 이름 및 서명 등의 PPE 검사 결과를 기록한다.

매번 사전

갈라짐, 변형 또는 부식이 없는지 확인한다 (프레임, 리벳, 잠금 해제 레버, 스페이서, 스크류 및 스프레드). 게이트가 열리고, 자동으로 완전히 닫히는지 확인한다.
나사가 단단히 조여졌는지 확인한다 (올바른 설치, 유격 유무...).

제품 사용 도중

항상 카라비너의 추중으로 하중이 실리는지 확인한다. 사용 중 걸림이 발생하지 않도록 카라비너가 앵커에서 자유롭게 움직이지는지 확인한다. 개폐구 및 잠금 해제 레버를 풀리게 하거나 손상시킬 수 있는 압력 또는 마찰을 피한다.
제품의 상태와 시스템의 다른 장비와의 연결 부분을 정기적으로 검사하는 것이 중요하다. 장비에 연결된 모든 제품들이 각각 정확한 위치에 있는지 확인한다.

4. 호환성

본 제품이 사용 시 시스템의 다른 구성 요소와 호환되는지 확인한다 (호환이 된다 = 순기능적 상호작용).
연결장비와 함께 사용되는 장비는 반드시 사용 국가의 현재 기준과 일치해야 한다 (예, EN 355 충격 흡수제).

5. 장착하기

스페이서 또는 나사를 분실하지 않도록 적절한 위치에 장착한다.
나사에 O-링이 있는지 확인한다. O-링은 나사를 제대로 조이지 않은 경우 나사가 풀리는 것을 방지하는데 도움이 된다. 만일 O-링이 분실되면 (주) 안나푸르나로 연락한다.
장비의 적절한 성능을 보장하려면, 나사를 반드시 올바르게 설치하고 표시된 토크로 조여야 한다. 토크를 올바르게 조였는지 확인하는 유일한 방법은 토크 렌치를 사용하는 것이다.
스페이서에 문제가 없는지 확인한다. 스페이서가 잠긴 상태이고 스크류를 완벽히 조이면 개폐식 연결 구멍은 안전한 상태가 된다. 그 이외의 방향으로 MGO OPEN의 하중이 실리는 경우 (예, 스크류가 제대로 조여지지 않은 경우)는 위험할 수 있으며 강도를 저하한다.
MGO OPEN의 개폐식 연결 구멍은 반드시 반경구 설치용에서만 사용되어야 한다 (자주 연결/분리하지 않음).

6. 카라비너 위치 잡기

카라비너 역시 파손될 수 있다.

카라비너는 게이트가 닫힌 상태에서 추중으로 하중이 실리는 경우 강도가 가장 세다. 기타 다른 방향 (예: 캔틸레버 하중)으로 하중이 실린 카라비너는 위험하며 강도를 저하한다.

7. 추가 정보

본 제품은 개인 보호 장비에 관한 규정 (EU) 2016/425의 필수 요건에 부합한다.
EU 표준 적합성 선언서는 Petzl.com에서 확인 가능하다.

- 추락 제동 시스템에서, 커넥터의 길이는 추락 거리에 영향을 미친다.
- 사용자는 장비 사용 도중에 우연히 부딪치게 될 위치에 대비하여, 반드시 신속하게 이행할 수 있는 구조 계획과 방법을 가지고 있어야 한다.
- 시스템의 앵커 지점은 가급적 사용자 위치보다 위에 위치되어야 하고, EN 795 표준의 요건 (최소 강도 12 kN)을 충족해야 한다.
- 추락-제동 시스템에서, 매번 사용 전 지연에 충돌물이나 추락 시 장애물을 피하기 위해 사용자 아래에 필요한 이격 거리를 확인하는 것이 필수적이다.
- 추락의 위험과 길이를 제한하기 위해, 앵커 지점이 올바른 위치에 있는지 확인한다.
- 추락-제동 안전벨트는 추락-제동 시스템에서 사용자의 신체를 지탱하는 유일한 장비이다.
- 여러 개의 장비를 사용할 때, 한 가지 장비의 안전 성능이 다른 장비의 작동과 연관되어 있다면 위험한 상황을 불러올 수 있다.
- 경고 - 위험: 장비가 마모성 또는 날카로운 표면에 마찰되지 않도록 주의한다.
- 사용자는 반드시 고소 활동에 의학적적으로 적합해야 한다.
경고: 안전벨트에서 자력으로 행동할 수 없는 상태로 매달리는 것은 심각한 부상 또는 사망을 초래할 수 있다.
- 본 제품과 함께 사용하는 장비는 각 품목별 사용 설명서를 반드시 따라야 한다.
- 본 제품의 사용 설명서는 반드시 장비가 사용되는 국가의 언어로 제공되어야 한다.
- 제품의 마킹이 식별 가능한지 확인한다.

장비 폐기 시점:

경고: 사용 유형, 사용 강도 및 사용 환경 (기천 환경, 고습 환경, 날카로운 모서리, 극한의 기온, 화학 제품 등)에 따라 단 한 번의 사용으로도 제품을 폐기해야 할 수 있다.
다음과 같은 경우 제품을 반드시 폐기해야 한다:

- 심한 추락이나 충격 하중을 받은 적이 있는 경우.
 - 검사에 통과하지 못한 경우. 장비의 신뢰성이 의심되는 경우.
 - 장비에 대한 기록을 전혀 못을 경우.
 - 적용 규정, 기준, 기술의 변경 또는 다른 장비와 호환되지 않는 경우 등.
- 이러한 장치가 다시 사용되는 일이 없도록 폐기한다.

제품 참조:

A. 제품 수명: 무제한 - B. 마킹 - C. 허용 온도 - D. 사용 주의사항 - E. 세척 - F. 건조 - G. 보관/운반 - H. 제품 관리 - I. 수리/수선 (Petzl 시설 외부에서는 부품 교체를 제외한 수리 금지) - J. 문의사항/연락

3 년간 보증

원자재 또는 제조상의 결함에 대해 보증을 제공한다.
제외: 일반적인 마모 및 찌김, 산화, 제품 변형 및 개조, 부적절한 보관, 올바르게 않은 유지 관리, 사용 상 부주의, 제작 용도 이외의 사용 등.

경고 기호

1. 심각한 부상 또는 사망의 갑작스런 위험이 존재하는 상황.
2. 사고 또는 부상의 잠재적인 위험에 노출.
3. 제품의 기능 또는 성능에 대한 중요 정보.
4. 장비 비호환성.

추적 및 마킹

a. PPE 규정의 요구 사항을 충족한다.
EU 유형 시험 수행 기관 - b. 본 PPE의 생산 관리를 수행하는 인증 기관의 번호 - c. 추적: 데이터 매트릭스 - d. 강도 - e. 일련 번호 - f. 제조년도 - g. 제조월 - h. 배치 번호 - i. 개별 식별번호 - j. 기준 - k. 사용 설명서를 주의 깊게 읽는다 - l. 모델 식별 - m. 제조업체 주소

BG

В тази листовка е обяснено как правилно да използвате средството. Представени са само някои методи и начини на употреба.
Предупредителни надписи ви информират за потенциални рискове, свързани с употребата на средството, но не е възможно да бъдат описани всички. Следете редовно актуалността и допълнителната информация на страницата Petzl.com.
Вие носите отговорност за спазването на всяко предупреждение и за правилното използване на средството. Всяко неправилно действие при използване на средството ще доведе до допълнителен риск. Свържете се с Petzl, ако имате съмнения или затруднения да разберете нещо.

1. Предназначение

Лично предпазно средство (ЛПС) срещу падане от височина.
Съединител EN 362: 2004 клас А/Т (към опорна точка/краен съединител).
Карбинер с автоматично затваряне, предназначен за дейности с риск от падане от височина.

Този продукт не трябва да се използва извън неговите възможности или в ситуация, за която не е предназначен.

Отговорност

ВНИМАНИЕ
Действието, изискващи употребата на това средство, по принцип са опасни. Вие носите отговорност за вашите действия, решения и за вашата безопасност.

Преди да започнете да употребявате това средство, трябва:
- Да прочетете и разберете всички инструкции за употреба.
- Да научите специфичните за средството начини на употреба.
- Да се усъвършенствате в работа със средството, да познавате качествата и възможностите му.
- Да разберете и осъзнаете съществуващия риск.

Неспазването дори на едно от тези предупреждения може да доведе до тежки, дори смъртоносни травми.

Този продукт трябва да се използва или от компетентни и добре осведомени лица, или работещият с него трябва да бъде под непосредствен зрителин контрол на такова лице. Вие носите отговорност за вашите действия, решения и за вашата безопасност и вие ще поемете последиците. Ако не сте в състояние да поемете тази отговорност или не сте разбрали добре указанията за употреба, не използвайте това средство.

2. Номерация на елементите

(1) Корпус, (2) Ключалка, (3) Нитове, (4) Панел за отваряне, (5) Отварящо се ухо за закачане, (6) Втулка, (7) Болт, (8) Шайба на болта.
Основни материали: алуминий.

3. Контрол, начин на проверка

Вашата безопасност зависи от състоянието на средствата.
Petzl препоръчва задълбочена проверка от компетентно лице най-малко веднъж на всеки 12 месеца (в зависимост от действията в страната наредби и от начина и условията на употреба).
Внимание: ако използвате ЛПС интензивно, може да се наложи по-често извършване на инспекция.
Спазвайте указанията за проверка, посочени на Petzl.com.
Запишете резултатите от проверката в паспорта на ЛПС тип, модел, данни за производителя, сериен или индивидуален номер; датите на производство, покупка, първа употреба, следваща периодична проверка, дефекти, забележки, име и подпис на инспектора.

Преди всяка употреба

Проверявайте за пукнатини, деформации, корозия (по корпуса, нитовете, ключалката, елемента за отваряне на клипса, втулката, болта, ребрата).
Проверете ключалката дали правилно се отваря и дали се затвря автоматично и джордж.
Проверете как е стегнат винтът (правилно поставен, без хлябина...).

По време на употреба

Проверявайте дали карбинерът се натоваря винаги по голямата ос.
Проверете дали съединителят може да се движи свободно в опорния елемент, за да се избегне риск от заключване.
Избягвайте натиски или тръмене, които могат да доведат до отваряне или повреда на ключалката или на системата за отваряне на ключалката.

Важно е да следите редовно за състоянието на продукта и връзката му с останалите средства от системата. Уверете се, че отделните средства са правилно разположени едно спрямо друго.

4. Съвместимост

Проверете съвместимостта на този продукт с останалите елементи от системата при вашия начин на приложение (съвместимост = правилно функциониране на елементите).
Елементите, които се използват със съединителя, трябва да отговарят на действащите стандарти в страната (например погъщателите на енергия трябва да отговарят на EN 355).

5. Монтаж

Извършвайте монтажа на подходящо място, за да не изгубите втулката или болта.
Уверете се, че шайбата е на болта.
Тази шайба предотвратява изгубването на болта, ако е лошо завит.
Ако шайбата липсва, свържете се с ремонтния сервиз на Petzl.
За да работи средството добре, винтът трябва да е правилно поставен и стегнат с посочената сила.
MGO OPEN по друг начин е опасно, защото якостта му се намалява например ако болтът не е добре затен.
Внимавате да няма люфт на мястото на втулката. Отварящото се ухо за закачане е обезопасено, само когато втулката е сложена и болтът е завит джордж.
Използването на MGO OPEN по друг начин е опасно, защото якостта му се намалява например ако болтът не е добре затен.
Внимание!
Отварящ отвор за закачане на MGO OPEN трябва да се отваря само в извънредни случаи, налагащи монтаж/демонтаж.

6. Включване на карбинера

Карбинерът не е нещо неразрушимо.

Карбинерът има максимална якост по голямата ос и при затворена ключалка.
Да се натоваря карбинер по друг начин е опасно, защото якостта му се намалява, например ако се натоваря например.

7. Допълнителна информация

Този продукт съответства на регламент (ЕС) 2016/425 относно личните предпазни средства.
ЕС декларацията за съответствие можете да намерите на страницата Petzl.com.
- В една система с елементи срещу падане дължината на съединителя оказва влияние върху височината на падане.

- Предвидете необходимите спасителни средства за незабавно оказване на помощ в случай на проблем.

- Препоръчително е точката на закрепване на системата да се намира над ползвателя и да отговаря на изискванията на стандарт EN 795 (минимална якост 12 kN).

- Преди всяко инсталиране на една система с елементи срещу падане от височина трябва да се провери свободното пространство под ползвателя, за да не се удари в земята или в някое препятствие в случай на евентуално падане.

- При употребата на няколко предпазни средства може да възникне рискова ситуация, ако правилното функциониране на дадено средство попречи на правилното функциониране на друго.

- **ВНИМАНИЕ - ОПАСНО:** следете средствата да не се трият в абразивни материали или остри елементи.

- При извършване на работа на височина е необходимо работеще да са в добро здравословно състояние.
ВНИМАНИЕ: неподвижно висещо положение в предпазна колан може да доведе до тежки физиологични нарушения или фатален изход.

- Спазвайте описаните в листовките инструкции за употреба, които са прикнати към всеки един продукт.

- Инструкциите за употреба трябва да бъдат предоставени на потребителите преведени на езика на страната, в която се използва средството.

- Проверете дали маркировката върху продукта е четлива.

Бракуване на продукта

ВНИМАНИЕ: някое извънредно събитие може да доведе до бракуване на даден продукт само след одобрено използване (в зависимост от вида и интензивността на употреба, средата, в която се ползва; агресивна среда, морска среда, остри ръбове, екстремни температури, химически вещества...).

Един продукт трябва да се бракува, когато:

- Понесъ е значителен удар или натоваряне е незадоволителен. Скъпяват се в неговата надзорност.

- Нямате информация как е бил използван преди това.
- Той е морално остарял (поради промяна в законодателството, стандартите, методите на използване, несъвместимост с останалите средства...).

Унищожете тези продукти, за да не се употребяват повече.

Пиктограми:

A. Неограничен срок на годност - B. Маркировка - C. Разрешена температура - D.

Предупреждения при употреба - E. Почистяване - F. Сушене - G. Съхранение/транспорт

- H. Поддръжка - I. Модификации/ремонт (забранени са извън сервизите на Petzl, изключение само за резервни части) - **J. Въпроси/контакт**

Гаранционен срок 3 години

Отнася се до всякакви дефекти в материалите или при производството.
Гаранцията не важи при: нормално износване, окисляция, модификации или ремонти, лошо съхранение, лошо поддръжане, употреба на продукта не по предназначение.

Предупредителни знаци

1. Ситуация с неизбежен риск от тежко нараняване или фатален изход.
2. Ситуация с опасност от възможен инцидент или нараняване.
3. Важна информация относно начина на функциониране или спецификацията на продукта.
4. Несъвместимост на средствата.

Контрол и маркировка

A. Отговаря на изискванията на регламента за ЛПС.
Нотифициран орган за ЕС изследване на типа - b. Номер на нотифициран орган, контролиращ производството на това ЛПС - c. Контрол: основни данни - d. Якоост - e. Номер на партида - f. Година на производство - g. Месеи на производство - h. Номер на партида - i. Индивидуална идентификация - j. Стандарти - k. Прочетете внимателно техническите указания - l. Идентификация на модела - m. Адрес на производителя

คู่มือการใช้งานนี้ อธิบายให้ทราบถึงวิธีการใช้งานอุปกรณ์ของคุณอย่างถูกต้อง เฉพาะข้อมูลทางเทคนิคและการใช้งานบางอย่างเท่านั้นที่ได้อธิบายไว้

เครื่องหมายคำเตือนไว้บอกให้คุณทราบถึงอันตรายบางตัวที่อาจเกิดขึ้นจากการใช้งานของอุปกรณ์ แต่ในอาชญาวิทยาได้ทั้งหมด ตรวจสอบที่ Petzl.com เพื่อหาข้อมูลเพิ่มเติมล่าสุด

เป็นความรับผิดชอบของคุณในการระมัดระวังต่อคำเตือนและการใช้อุปกรณ์อย่างถูกต้อง ขอศึกษาหาในการใช้อุปกรณ์จะทำให้เกิดอันตราย ติดคอ Petzl หรือตัวแทนจำหน่ายถ้ามีข้อสงสัย หรือไม่เข้าใจข้อความในคู่มือนี้

1. ส่วนที่เกี่ยวข้องกัน

อุปกรณ์ป้องกันกันส่วนบุคคล (PPE) ใช้สำหรับป้องกันการตกจากที่สูง

EN 362:2004 คำลือคเชื่อมต่อ - class A/T (anchor/manufactured termination)

คำลือคเชื่อมต่อแบบลือคัด ในมิติ ออกแบบมาเพื่อใช้ในกิจกรรมที่มีความเสี่ยงต่อการตกจากที่สูง

อุปกรณ์นี้จะต้องไม่ใช้รับน้ำหนักเกินกว่าที่ระบุไว้หรือไม่นำไปใช้ในวัตถุประสงค์อย่างอื่นนอกเหนือจากที่ได้ถูกออกแบบมา

ความรับผิดชอบ

คำเตือน

กิจกรรมที่เกี่ยวข้องกับการใช้อุปกรณ์นี้ เป็นสิ่งที่เป็นอันตราย

เป็นความรับผิดชอบของผู้ใช้งานต่อการกระทำ การตัดสินใจและความปลอดภัยของตัวเอง

ก่อนการใช้อุปกรณ์นี้ จะต้อง:

- อ่านและทำความเข้าใจรายละเอียดในคู่มือการใช้งาน
- ทำการฝึกฝนโดยเฉพาะเพื่อการใช้งานที่ถูกต้อง
- ทำความคุ้นเคยกับความสามารถและจำกัดในการใช้งานของมัน
- เข้าใจและยอมรับความเสี่ยงที่เกี่ยวข้อง

การขาดความระมัดระวังและละเลยต่อข้อมูลนี้ อาจมีผลให้เกิดการบาดเจ็บสาหัสหรืออาจถึงแก่ชีวิต

อุปกรณ์นี้จะต้องถูกใช้งาน โดยผู้ที่มีความเชี่ยวชาญและมีความรับผิดชอบหรือใช้ในสถานที่ที่อยู่ในความรับผิดชอบโดยตรงหรือควบคุมได้โดยผู้เชี่ยวชาญ เป็นความรับผิดชอบของผู้ใช้งานต่อวิธีการใช้ การตัดสินใจความปลอดภัย และยอมรับในผลที่เกิดขึ้นจาวีการนั้น ไม่ควรใช้อุปกรณ์นี้ถ้าคุณไม่สามารถ หรือไม่อยู่ในสภาวะที่จะรับผิดชอบต่อความเสี่ยงที่จะเกิดขึ้นหรือไม่เข้าใจข้อความในคู่มือการใช้งาน

2. ชื่อของส่วนประกอบ

(1) ลำตัว (2) ประจุ (3) หมุดยึด (4) ด้ามจับเปิด (5) ประจุสำหรับเชื่อมต่อ (6) สลัก (7) สกรู (8) O-ring

วัสดุประกอบหลัก: อลูมิเนียม

3. การตรวจสอบ จุดที่ต้องตรวจสอบ

ความปลอดภัยของคุณขึ้นอยู่กับความสมบูรณ์ของอุปกรณ์ของคุณ

Petzl แนะนำให้ตรวจเช็ครายละเอียดของอุปกรณ์ โดยผู้เชี่ยวชาญ อย่างน้อยหนึ่งครั้งทุก 12 เดือน (ขึ้นอยู่กับข้อกำหนดกฎหมายของประเทศและสภาพการใช้งาน) คำเตือน: การใช้งานหนักอาจเป็นสาเหตุที่ทำให้คุณต้องทำการตรวจเช็คอุปกรณ์ PPE ด้วยความถี่มากขึ้น ทำตามขั้นตอนที่แสดงไว้ที่ Petzl.com บันทึกผลการตรวจเช็ค PPE ลงในแบบฟอร์มการตรวจเช็ค: ชนิด, รุ่น, ข้อมูลของโรงงานผู้ผลิต, หมายเลขลำดับการผลิต, หรือหมายเลขกำกับอุปกรณ์, วันที่ของการผลิต, วันที่สั่งซื้อ, วันที่ใช้งานครั้งแรก, กำหนดการตรวจเช็คครั้งต่อไป, ปัญหาที่พบ, ความคิดเห็น, ชื่อของผู้ตรวจเช็คพร้อมลายเซ็น

ก่อนการใช้งานแต่ละครั้ง

ตรวจเช็คว่ามีรอยแตกร้าว, ฝืดปรุรงหรือมีกรรสนิม (บนโครงร่าง, หมุดยึด, ประจุ, ด้ามจับเปิด, สลัก, สกรูและสแตป) ตรวจเช็คการเปิดของประจุ และปิดโดยอัตโนมัติอย่างสมบูรณ์

ตรวจให้มั่นใจว่าสกรูได้ถูกขันอย่างแน่นหนา (ติดตั้งอย่างถูกต้อง, ปราศจากการกลายเสถียร...)

ระหว่างการใช้งาน

ตรวจเช็คว่าตัวคาราไบเนอร์รองรับน้ำหนักที่คำนวณหลักของมันเสมอ ตรวจสอบว่าคาราไบเนอร์ เคลื่อนไหวได้อย่างอิสระที่สุดขีด เพื่อหลีกเลี่ยงการทำลิดขัด หลุดลื่น การกดทับหรือสิ่งรบกวนที่จะทำให้ประจุลือคัดไม่ไคหรือทำให้ประจุลือคัด และด้ามจับเปิดเสียว

เป็นเรื่องสำคัญอย่างยิ่งที่ต้องตรวจสอบสภาพของอุปกรณ์อยู่เป็นประจำ และการต่อเชื่อมอุปกรณ์เข้ากับอุปกรณ์ตัวอื่นในระบบ ให้แน่ใจว่าทุกชิ้นส่วนของอุปกรณ์อยู่ในตำแหน่งที่ถูกต้องกับชิ้นส่วนอื่น

4. ความเข้ากันได้

ตรวจเช็คว่าคุณสามารถใช้งานเข้ากันได้กับอุปกรณ์อื่นในระบบที่เกี่ยวข้องกัน (เข้ากันได้คือ = ใช้งานควบกันได้โดยไม่ลิดขัด)

อุปกรณ์ที่นำมาใช้งานร่วมกับลือคัดเชื่อมจะต้องสอดคล้องกับข้อกำหนดมาตรฐานที่ใช้บังคับในแต่ละประเทศ (เช่น EN 355 เป็นมาตรฐานเกี่ยวกับตัวลือคัดเชื่อม)

5. การติดตั้ง

ทำการติดตั้งในพื้นที่ที่เหมาะสม เพื่อหลีกเลี่ยงการสูญหายของสลักหรือสกรู

แน่ใจว่ามี O-ring ติดอยู่บนสกรู O-ring ช่วยป้องกันการคลายตัวของสกรู ในกรณีที่ไม่ได้หมุนเกลียวความระหมุนที่ถูกต้อง ถ้า O-ring สูญหายไป ให้ติดต่อแผนกบริการหลังการขายของ Petzl หรือผู้แทนจำหน่าย

เพื่อให้มั่นใจในประสิทธิภาพที่เหมาะสมของอุปกรณ์ของคุณ สกรูต้องถูกติดตั้งอย่างถูกต้องและขันอย่างแน่นหนาด้วยประแจที่ระบุไว้ การไขประแจจนดเป็นวิธีเดียวที่สามารถตรวจสอบว่าการขันประแจนั้นถูกต้อง

แน่ใจว่า ไม่มีการหมุนของหมุดยึดสลัก ช่องของประจุลือคัดจะปลดลือคัดเมื่อได้ปลดสลักและขันสกรูแน่นดีแล้วเท่านั้น การกดน้ำหนักที่ด้านอื่นของ MGO OPEN (เช่น ด้วยสกรูที่หมุนไม่แน่นหนาดีพอ) เป็นสิ่งอันตรายและอาจทำให้ความแข็งแรงลดลง MGO OPEN ต้องติดตั้งครั้งหนึ่งไว้อย่างถาวร (ไม่ควรใช้ลือคัด/ถอดออกบ่อยๆ)

6. ตำแหน่งคาราไบเนอร์

คาราไบเนอร์ไม่สามารถทำให้แตกหักได้ง่าย

คาราไบเนอร์มีความแข็งแรงมากที่สุดเมื่อแรงกดลงด้านแกนหลักของมัน ขณะที่ประจุลือคัด การกดทับบนตัวลือคัดในทิศทางอื่น (เช่น การกดทับโดยส่วนที่ขึ้นออกมา) เป็นสิ่งอันตรายและทำให้ลดความแข็งแรงลง

7. ข้อมูลเพิ่มเติม

อุปกรณ์นี้ได้ผลิตตามข้อกำหนดของบังคับ (EU) 2016/425 ในเรื่อง อุปกรณ์ป้องกันกันส่วนบุคคล EU รายละเอียดข้อกำหนดมาตรฐาน สามารถหาได้ที่ Petzl.com

- ในระบบขึ้นถึงการกด ความยาวของตัวลือคัดเชื่อมคือมีผลต่อระยะทางการกด

- คุณจะต้องมีแผนการกู้ภัยและวิธีการทำได้อย่างรวดเร็วในกรณีที่ประสบความยุ่งยากขึ้นในขณะที่ใช้อุปกรณ์นี้

- จุดหยุดยึดในระบบ จะต้องอยู่เหนือตำแหน่งของผู้ใช้งาน และเป็นไปตามข้อกำหนดของมาตรฐาน EN 795 (ความแข็งแรงต้องไม่น้อยกว่า 12 kN)

- ในระบบขึ้นถึงการกดเป็นสิ่งที่สำคัญที่จะต้องระวังที่ทางด้านโค้งของผู้ใช้งาน ก่อนการใช้งานทุกครั้ง เพื่อหลีกเลี่ยงการหล่นไปประกบกับพื้นหรือสิ่งกีดขวางในกรณีที่มีการกดเกิดขึ้น

- ต้องแน่ใจว่า จุดหยุดยึดอยู่ในตำแหน่งที่ถูกต้อง เพื่อจำกัดความเสี่ยง และระยะทางการกด

- สายรัดนิรภัยเป็นเพียงอุปกรณ์ชนิดเดียวที่ช่วยพ่วงร่างกาย ในระบบขึ้นถึงการกดเท่านั้น

- เมื่อใช้อุปกรณ์หลายชนิดร่วมกันอาจเกิดผลร้ายต่อความปลอดภัยในกรณีที่อุปกรณ์ชนิดหนึ่งถูกกดประสิทธิภาพลงด้วยส่วนประกอบเพื่อความปลอดภัยของอุปกรณ์ชนิดอื่น

- คำเตือน-อันตราย: ต้องแน่ใจว่าอุปกรณ์ไม่ถูกสัมผัสกับสารกัดกร่อนหรือพื้นผิวที่แหลมคม

- ผู้ใช้งานต้องมีสภาพร่างกายแข็งแรง เหมาะกับกิจกรรมในที่สูง คำเตือน: การห้อยตัวอยู่ในสายรัดสะโพกเป็นเวลานานอาจมีผลทำให้เกิดการบาดเจ็บสาหัส หรืออาจถึงแก่ชีวิต

- คู่มือการใช้งานของอุปกรณ์แต่ละชนิดที่ใช้เชื่อมต่อกับอุปกรณ์นี้ต้องปฏิบัติตามอย่างเคร่งครัด

- คู่มือการใช้งานต้องจัดหาให้กับผู้ใช้งานอุปกรณ์นี้ ในภาษาท้องถิ่นของประเทศที่อุปกรณ์นี้ถูกนำไปใช้งาน

- แน่ใจว่าป้ายเครื่องหมายที่ติดบนอุปกรณ์สามารถอ่านได้ชัดเจน

ควรยกเลิกการใช้อุปกรณ์เมื่อไร:

ข้อควรระวัง: ในกิจกรรมที่ใช้งานเฉพาะเจาะจงเป็นที่สมอาจทำให้อุปกรณ์ต้องถูกเลิกใช้แม้หลังจากการใช้งานเพียงครั้งเดียวทั้งนี้ ขึ้นอยู่กับชนิดของการใช้งานและความรุนแรงของสภาพแวดล้อมของการใช้ (สภาพที่แห้งหยาบ, สถานที่ใกล้ทะเล, ขอบมุมที่แหลมคม, สภาพอากาศที่รุนแรง, สารเคมี...)

อุปกรณ์จะต้องเลิกใช้ เมื่อ:

- ใดเลยมีการกดกระชากอย่างรุนแรง หรือ เกินขีดจำกัด

- เมื่อไม่ผ่านการตรวจเช็คสภาพ เมื่อมีข้อสงสัยหรือไม่แน่ใจ

- เมื่อไม่ทราบถึงประวัติการใช้งานมาก่อน

- เมื่อลดรุ่น ล้าสมัยจากการเปลี่ยนกฎเกณฑ์มาตรฐานเทคนิค หรือ ความเข้ากันไม่ได้กับอุปกรณ์อื่น

ทำลายอุปกรณ์เพื่อป้องกันการนำกลับมาใช้ใหม่

สัญลักษณ์:

A. ไม่จำกัดอายุการใช้งาน - B. เครื่องหมาย - C. สภาพภูมิอากาศ ที่สามารถใช้งานได้

D. ข้อควรระวังการใช้งาน - E. การทำความสะอาด - F. ทำให้ง่าย - G. การเก็บรักษา/การขนส่ง - H. การบำรุงรักษา - I. การดัดแปลงเพิ่มเติม/การซ่อมแซม (ไม่อนุญาตให้ทำภายนอกโรงงานของ Petzl ยกเว้นส่วนที่สามารถใช้ทดแทนได้) - J. คำถามติดต่อ

อุปกรณ์มีการรับประกันเป็นเวลา 3 ปี

เกี่ยวกับวัสดุเดิมหรือความบกพร่องจากการผลิต ข้อยกเว้นจากการรับประกัน: การชำรุดบกพร่องจากการใช้งานตามปกติ ปฏิบัติรักษาสารเคมี การแก้ไขดัดแปลง การเก็บรักษาไม่ถูกวิธี ขาดการดูแล การนำไปใช้งานที่นอกเหนือจากที่อุปกรณ์ได้ถูกออกแบบไว้

เครื่องหมายคำเตือน

1. สถานการณ์เสี่ยงที่อาจเกิดอันตรายบาดเจ็บสาหัส หรือ เสียชีวิต 2. แสดงให้เห็นถึงความเสี่ยงต่อการเกิดอุบัติเหตุ หรือ การบาดเจ็บ 3. ข้อมูลสำคัญที่เกี่ยวข้องกับประสิทธิภาพในการใช้งาน หรือคุณสมบัติของอุปกรณ์ 4. ความเข้ากันไม่ได้ของอุปกรณ์

เครื่องหมายและข้อมูล

a. มีจุดสมมติตามข้อกำหนดของอุปกรณ์ PPE โดยเฉพาะที่บอกถึงการทดลองผ่านมาตรฐาน EU - b. หมายเลขรับรองที่ผ่านการทดสอบที่ใช้ในการควบคุมการผลิตของ PPE นี้ - c. การรับประกันข้อมูลแหล่งกำเนิด - d. ความแข็งแรง - e. หมายเลขลำดับ - f. ปีที่ผลิต - g. เดือนที่ผลิต - h. หมายเลขลำดับการผลิต - i. หมายเลขกำกับตัวอุปกรณ์ - j. มาตรฐาน - k. อานคู่มือการใช้งานโดยละเอียด - l. ข้อมูลระบุรุ่น - m. ที่อยู่ของโรงงานผู้ผลิต