

MINALOX

CATALOGUE 2021
VOLUME 1



MICHAL ŠVEC

Oprichter van het bedrijf
MINALOX

LICHT – AL AAN HET BEGIN VAN DE TUNNEL

„Oorspronkelijk was ik niet van plan een bedrijf gespecialiseerd in verlichting op te richten. Ik wilde alleen een slimme woning bouwen voor mij en mijn gezin. Daarbij was ik ervan overtuigd dat het niet veel geld hoeft te kosten om van een huis ook een gezellig thuis te maken. Belangrijk is om het geld op de juiste manier te gebruiken. Net zoals de warmte van de lucht binnenshuis belangrijk is, zijn ook de warmte en intensiteit van het licht belangrijk. Want licht is wat voor echte sfeer in huis zorgt. Licht kan prestatieverhogend werken of juist een kalmerende uitwerking hebben na een drukke dag. Prettige lichtomstandigheden weerspiegelen zich ook in het mentale evenwicht van de bewoners en ik was op zoek naar een oplossing die geschikt is voor alle gezinsleden. Daarom stelde ik 3 hoofdcriteria op:

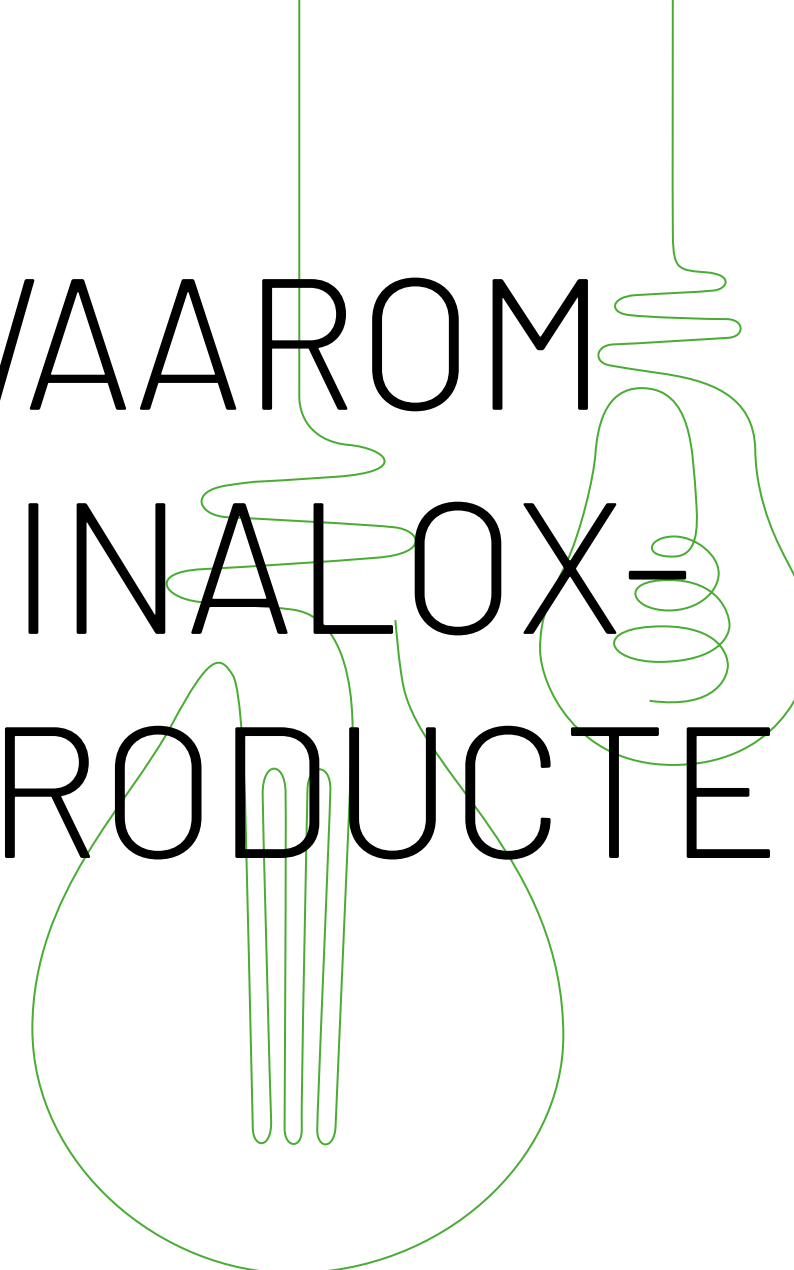
- 1. De verlichting moet zich aan ons aanpassen en niet andersom**
- 2. Het elektriciteitsverbruik moet laag zijn**
- 3. De bediening moet eenvoudig en veilig zijn**

Dat waren mijn doelen, maar ik stuitte op een flinke barrière op onze markt: een enorm gebrek aan informatie of juist verschrikkelijk dure oplossingen. Daarom besloot ik zelf aan de slag te gaan. Ik combineerde bestaande, redelijk geprijsde technologieën met elkaar en hield daarbij mijn criteria van eenvoud en veiligheid in gedachten. Al een paar dagen nadat ik mijn uiteindelijke oplossing had aangesloten en getest, voelden mijn gezin en ik aan dat dit precies was wat we wilden. Ons huis ademde de sfeer en het welzijn waar iedereen van droomt. En ik had een hoop ervaring opgedaan, die ik graag ook met u deel.

Ik heb een eigen assortiment spaarlampen, ledstrips en lampen ontworpen onder de naam Minalox, maar bovenal een functioneel verlichtingssysteem voor smart homes. Elk interieur vraagt om een eigen oplossing. Een eigen stijl, functie en ontwerp. Mijn bedrijf ontwerpt en levert oplossingen voor woningen en bedrijven die precies zijn afgestemd op uw behoeften. Onze gerealiseerde projecten en tevreden klanten spreken voor zich. Graag zorg ik ervoor dat ook uw huis wordt verlicht.*

Michal Švec

WAAROM MINALOX- PRODUCTEN?



UNIEKE EIGENSCHAPPEN

24 VOLT

De belangrijkste voordelen van de 24 volt-oplossing zijn veiligheid, energiebesparing en een lange levensduur.

DIMBAARHEID

De lichtintensiteit kan in de loop van de dag worden aangepast aan uw activiteiten. Tijdens de productieve uren heeft het menselijk lichaam stimulatie nodig in de vorm van sterker licht, terwijl het 's avonds prettig is om te ontspannen en energie bij te tanken bij minder sterk licht. Dit alles kunnen we laten aansluiten bij uw behoeften.

KLEURWEERGAVE-INDEX CRI 90+

Deze index geeft aan in hoeverre kunstlicht overeenkomt met zonlicht. Hoe hoger de CRI, hoe realistischer de kleuren eruitzien. Als de index te laag is, kan het licht een vertekende waarneming, vermoeidheid en een verslechterde concentratie veroorzaken. Alle Minalox-producten beschikken over een hoge CRI.

KWALITEIT VAN LEVEN

Licht heeft een grote impact op onze gezondheid, ons humeur, onze prestaties én de kwaliteit van onze ontspanning. Licht vergezelt ons de hele dag door bij de verschillende activiteiten die we ondernemen en draagt bij aan het creëren van de juiste sfeer. Wanneer nodig stimuleert het ons tot activiteit, of het zorgt er juist voor dat we kunnen ontspannen. .

VOORDEELIG GEPRIJSD

Kwaliteit staat bij ons voorop. Daarom sluiten we geen compromissen en gebruiken we alleen hoogwaardige materialen. Hoe kan het dat onze totaaloplossingen dan toch gunstig geprijsd zijn? De truc zit in de combinatie van de gebruikte technologieën, die een eenvoudigere en daardoor goedkopere oplossing mogelijk maken dan gewoonlijk beschikbaar is en gebruikt wordt.

MINALOX

LEDLAMPEN

24 V
STR 11-14



T30 T45 A60 ST58 ST64 G80 G95 G125

24 V
STR 15-16



C35 E14 C35 A60F A60

24 V
STR 17-19



G9 2700K G9 3000K G9 4500K A70 2700K A70 4500K

24 V
STR 20-22



GU10 5W 60° 3000K GU10 5W 60° 4500 K GU10 8W 10° 3000 K GU10 8W 10° 4500 K GU10 8W 60° 3000 K GU10 8W 60° 4500 K

230 V
STR 23-24



G125 A60 G80 G95

LEDPANELEN

24 V
STR 27-30



LP 120S LP 120R LP 170S LP 170R LP 200S LP 200R LP 300S LP 300R

LED-SPOTVERLICHTING


24 V
STR 33-36



D85 DUALWHITE D85 RGBW D110 DUALWHITE D103 DUALWHITE D42 DUALWHITE D48 DUALWHITE LED MODUL DUALWHITE LED MODUL RGBW

LEDSTRIPS

24 V
STR 39-42



LED STRIP 120 DUALWHITE LED STRIP 240 DUALWHITE LED STRIP 120 DUALWHITE LED STRIP 240 DUALWHITE LED STRIP 60 RGBW LED STRIP 72 RGBW LED STRIP 96 RGBW

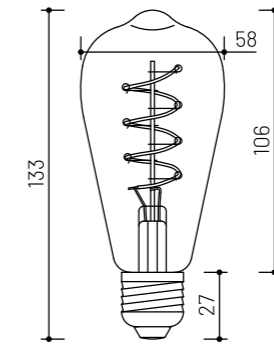
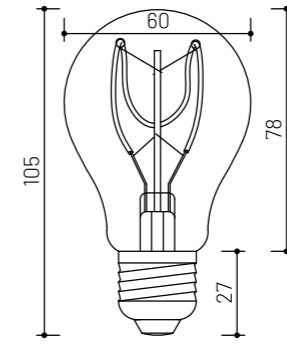
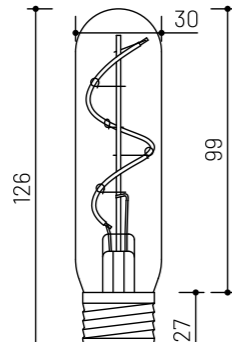
LEDLAMPEN

Minalox biedt als een van de weinige fabrikanten dimbare ledlampen met een spanning van 24 volt. Een groot voordeel van dit voltage is de gebruiksveiligheid: de lampen vonken niet en er is geen gevaar voor elektrische schokken. Bovendien zijn ze energiezuinig en hebben ze een lange levensduur – tot maar liefst 13 jaar bij normaal huishoudelijk gebruik. Wij leveren ze met verschillende fittingtypen (E27, E14, GU10, G9) en breiden ons aanbod voortdurend uit.

U kunt de lichtintensiteit naar wens verhogen of verlagen, want de installatieoplossing van Minalox omvat technisch eenvoudige dimelektronica. Doordat de dimmer op een lichtcircuit wordt geïnstalleerd, kunt u hem ook voor meerdere lichtpunten tegelijk gebruiken. Een enorm pluspunt van deze oplossing is de prijs, die rond de 9 euro per circuit bedraagt (bij andere verkrijgbare oplossingen begint de prijs bij het dubbele en is de oplossing niet compatibel met een spanning van 24V).

Ons voortdurend groeiende lampenaanbod speelt in op uiteenlopende eisen op het gebied van ontwerp, vorm, intensiteit en kleur en stelt zelfs de meest veeleisende klanten tevreden.



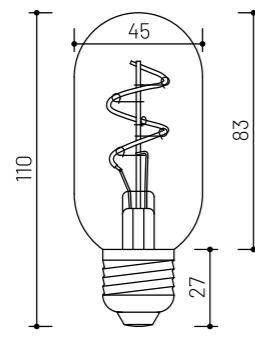


FILAMENT SMOKY GOLD T30 E27 2W 24V 3000K LED CE

FILAMENT SMOKY GOLD A60 E27 2W 24V 3000K LED CE

FITTING	VERMOGEN	STROOM-VERBRUIK	SPAN-NING	CCT	LICHTHOEK	DIMM	CRI	AFMETING	KLEUR	UITVOERING	LAM-PUIS
E27	>160 lm	2 W	24 V	3000 K	360°	JA	Ra > 90	Ø 30 x 126 mm	GOUD - SMOKY GOLD	GLAS	T30

FITTING	VERMOGEN	STROOM-VERBRUIK	SPAN-NING	CCT	LICHTHOEK	DIMM	CRI	AFMETING	KLEUR	UITVOERING	LAM-PUIS
E27	>160 lm	2 W	24 V	3000 K	360°	JA	Ra > 90	Ø 60 x 105 mm	GOUD - SMOKY GOLD	GLAS	A60

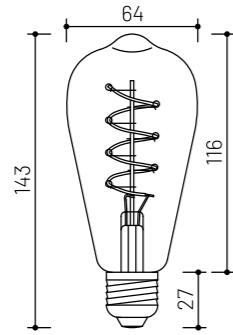


FILAMENT SMOKY GOLD T45 E27 2W 24V 3000K LED CE

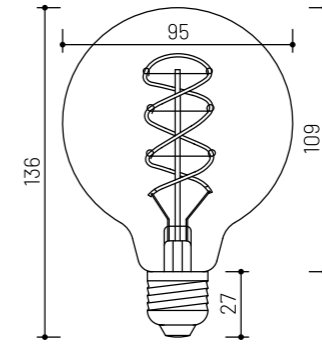
FILAMENT SMOKY GOLD ST58 E27 4W 24V 3000K LED CE

FITTING	VERMOGEN	STROOM-VERBRUIK	SPAN-NING	CCT	LICHTHOEK	DIMM	CRI	AFMETING	KLEUR	UITVOERING	LAM-PUIS
E27	>160 lm	2 W	24 V	3000 K	360°	JA	Ra > 90	Ø 45 x 110 mm	GOUD - SMOKY GOLD	GLAS	T45

FITTING	VERMOGEN	STROOM-VERBRUIK	SPAN-NING	CCT	LICHTHOEK	DIMM	CRI	AFMETING	KLEUR	UITVOERING	LAM-PUIS
E27	>320 lm	4 W	24 V	3000 K	360°	JA	Ra > 90	Ø 58 x 133 mm	GOUD - SMOKY GOLD	GLAS	ST58



FILAMENT SMOKY GOLD ST64 E27 4W 24V 3000K LED CE



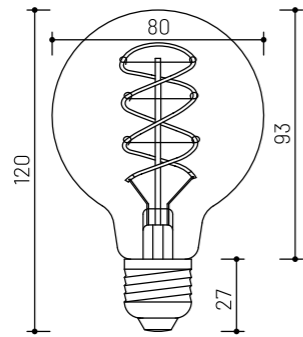
FILAMENT SMOKY GOLD G95 E27 4W 24V 3000K LED CE

12

FITTING	VERMOGEN	STROOM-VERBRUIK	SPAN-NING	CCT	LICHTHOEK	DIMM	CRI	AFMETING	KLEUR	UITVOERING	LAM-PHUIS
E27	> 320 lm	4 W	24 V	3000 K	360°	JA	Ra > 90	Ø 64 x 140 mm	GOUD - SMOKY GOLD	GLAS	ST64

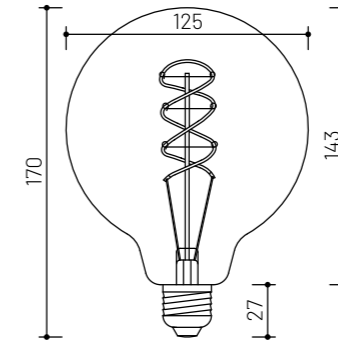
13

FITTING	VERMOGEN	STROOM-VERBRUIK	SPAN-NING	CCT	LICHTHOEK	DIMM	CRI	AFMETING	KLEUR	UITVOERING	LAM-PHUIS
E27	> 320 lm	4 W	24 V	3000 K	360°	JA	Ra > 90	Ø 95 x 136 mm	GOUD - SMOKY GOLD	GLAS	G95



FILAMENT SMOKY GOLD G80 E27 4W 24V 3000K LED CE

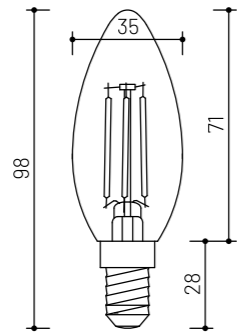
FITTING	VERMOGEN	STROOM-VERBRUIK	SPAN-NING	CCT	LICHTHOEK	DIMM	CRI	AFMETING	KLEUR	UITVOERING	LAM-PHUIS
E27	> 320 lm	4 W	24 V	3000 K	360°	JA	Ra > 90	Ø 80 x 120 mm	GOUD - SMOKY GOLD	GLAS	G80



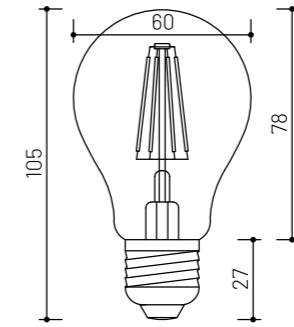
FILAMENT SMOKY GOLD G125 E27 4W 24V 3000K LED CE

FITTING	VERMOGEN	STROOM-VERBRUIK	SPAN-NING	CCT	LICHTHOEK	DIMM	CRI	AFMETING	KLEUR	UITVOERING	LAM-PHUIS
E27	> 320 lm	4 W	24 V	3000 K	360°	JA	Ra > 90	Ø 125 x 170 mm	GOUD - SMOKY GOLD	GLAS	G125

LEDLAMPEN



EDISON C35 E14 4W 24V 3000K LED CE



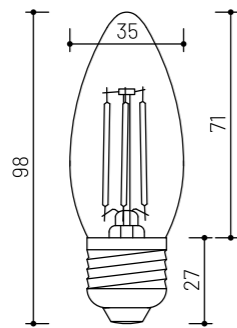
EDISON FROSTED A60 E27 8W 24V 3000K LED CE

14

FITTING	VERMOGEN	STROOM-VERBRUIK	SPAN-NING	CCT	LICHTHOEK	DIMM	CRI	AFMETING	KLEUR	UITVOERING	LAM-PUIS
E14	>320 lm	4 W		3000 K	360°	JA	Ra > 90	Ø 35 x 98 mm	TRANSPARANT	GLAS	C35

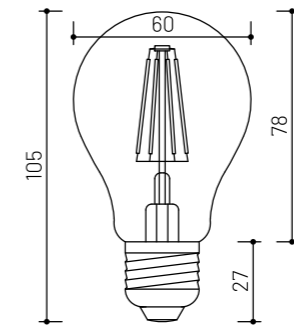
15

FITTING	VERMOGEN	STROOM-VERBRUIK	SPAN-NING	CCT	LICHTHOEK	DIMM	CRI	AFMETING	KLEUR	UITVOERING	LAM-PUIS
E27	>640 lm	8 W	24 V	3000 K	360°	JA	Ra > 90	Ø 60 x 105 mm	SEMI-MAT	GLAS	A60



EDISON C35 E27 4W 24V 3000K LED CE

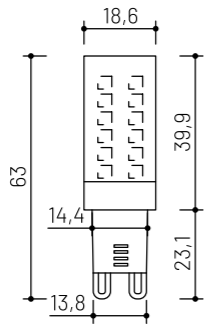
FITTING	VERMOGEN	STROOM-VERBRUIK	SPAN-NING	CCT	LICHTHOEK	DIMM	CRI	AFMETING	KLEUR	UITVOERING	LAM-PUIS
E27	>320 lm	4 W		3000 K	360°	JA	Ra > 90	Ø 35 x 98 mm	TRANSPARANT	GLAS	C35



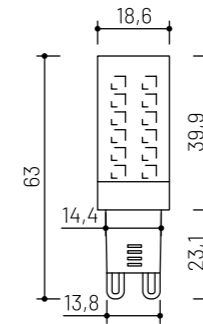
EDISON A60 E27 8W 24V 3000K LED CE

FITTING	VERMOGEN	STROOM-VERBRUIK	SPAN-NING	CCT	LICHTHOEK	DIMM	CRI	AFMETING	KLEUR	UITVOERING	LAM-PUIS
E27	>640 lm	8 W	24 V	3000 K	360°	JA	Ra > 90	Ø 60 x 105 mm	TRANSPARANT	GLAS	A60

LEDLAMPEN



-
-
-



-
-
-

G9 3W 24V 2700K LED CE

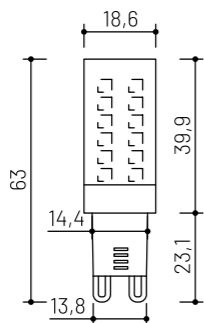
G9 3W 24V 4000K LED CE

16

FITTING	VERMOGEN	STROOM-VERBRUIK	SPAN-NING	CCT	LICHTHOEK	DIMM	CRI	AFMETING	KLEUR	UITVOERING	LAM-PHUIS
G9	> 300 lm	3 W		2700 K	360°	JA	Ra > 93	Ø 18,6 x 63 mm	WIT	SEMI-MAT PC	PC

17

FITTING	VERMOGEN	STROOM-VERBRUIK	SPAN-NING	CCT	LICHTHOEK	DIMM	CRI	AFMETING	KLEUR	UITVOERING	LAM-PHUIS
G9	> 380 lm	3 W		4000 K	360°	JA	Ra > 93	Ø 18,6 x 63 mm	WIT	SEMI-MAT PC	PC



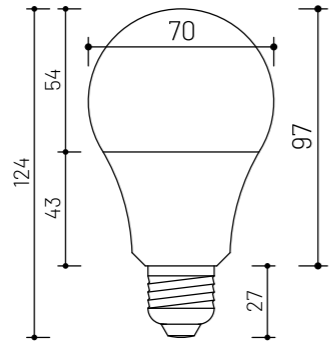
-
-
-

G9 3W 24V 3000K LED CE

FITTING	VERMOGEN	STROOM-VERBRUIK	SPAN-NING	CCT	LICHTHOEK	DIMM	CRI	AFMETING	KLEUR	UITVOERING	LAM-PHUIS
G9	> 350 lm	3 W		3000 K	360°	JA	Ra > 90	Ø 18,6 x 63 mm	WIT	SEMI-MAT PC	PC

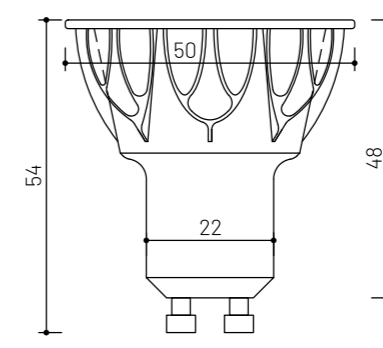
LEDLAMPEN

MINALOX



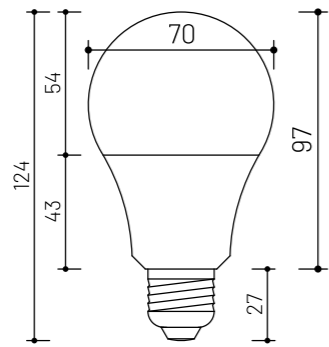
A70 E27 10W 24V 2700K LED CE

FITTING	VERMOGEN	STROOMVERBRUIK	SPANNING	CCT	LICHTHOEK	DIMM	CRI	AFMETING	KLEUR	UITVOERING	LAMPHUIS
E27	>1100 lm	10 W		2700 K	360°	JA	Ra > 90	Ø 70 x 124 mm	WIT	THERMOPLAST	ALUMINIUM



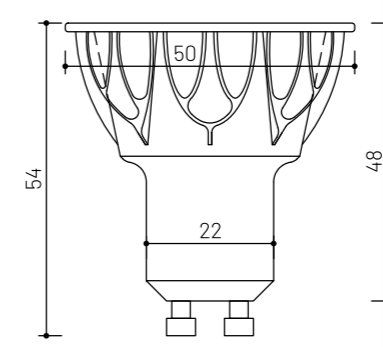
GU10 5W 24V 60° 3000K LED CE

FITTING	VERMOGEN	STROOMVERBRUIK	SPANNING	CCT	LICHTHOEK	DIMM	CRI	AFMETING	KLEUR	UITVOERING	LAMPHUIS
GU10	> 400 lm	5 W	24 V	3000 K	60°	JA	Ra > 90	Ø 50 x 57,5 mm	ZWART	Lens	ALUMINIUM



A70 E27 10W 24V 4500K LED CE

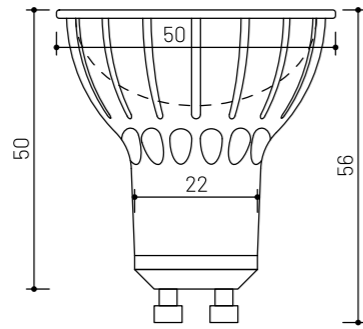
FITTING	VERMOGEN	STROOMVERBRUIK	SPANNING	CCT	LICHTHOEK	DIMM	CRI	AFMETING	KLEUR	UITVOERING	LAMPHUIS
E27	>1230 lm	10 W		4500 K	360°	JA	Ra > 90	Ø 70 x 124 mm	WIT	THERMOPLAST	ALUMINIUM



GU10 5W 24V 60° 4500K LED CE

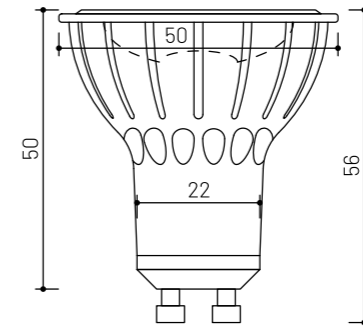
FITTING	VERMOGEN	STROOMVERBRUIK	SPANNING	CCT	LICHTHOEK	DIMM	CRI	AFMETING	KLEUR	UITVOERING	LAMPHUIS
GU10	> 400 lm	5 W	24 V	4500 K	60°	JA	Ra > 90	Ø 50 x 57,5 mm	ZWART	Lens	ALUMINIUM

LEDLAMPEN



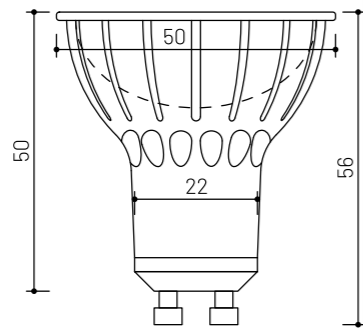
GU10 8W 24V 10° 3000K LED CE

FITTING	VERMOGEN	STROOM-VERBRUIK	SPAN-NING	CCT	LICHTHOEK	DIMM	CRI	AFMETING	KLEUR	UITVOERING	LAM-PUIS
GU10	> 640 lm	8 W	24 V	3000 K	10°	JA	Ra > 90	Ø 50 x 57,5 mm	WIT	Lens	ALUMI-NIUM



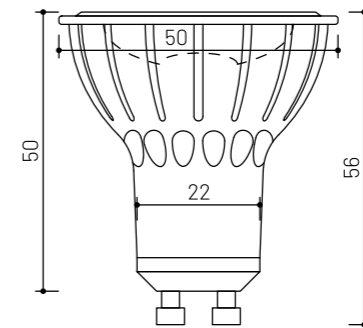
GU10 8W 24V 60° 3000K LED CE

FITTING	VERMOGEN	STROOM-VERBRUIK	SPAN-NING	CCT	LICHTHOEK	DIMM	CRI	AFMETING	KLEUR	UITVOERING	LAM-PUIS
GU10	> 640 lm	8 W	24 V	3000 K	60°	JA	Ra > 90	Ø 50 x 57,5 mm	WIT	Lens	ALUMI-NIUM



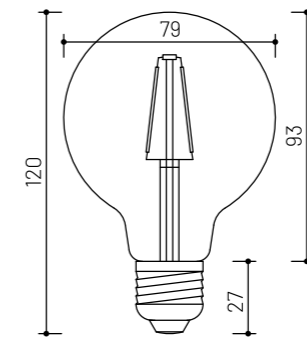
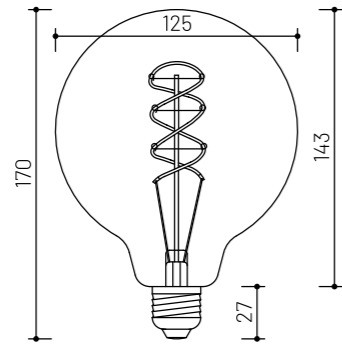
GU10 8W 24V 10° 4500K LED CE

FITTING	VERMOGEN	STROOM-VERBRUIK	SPAN-NING	CCT	LICHTHOEK	DIMM	CRI	AFMETING	KLEUR	UITVOERING	LAM-PUIS
GU10	> 640 lm	8 W	24 V	4500 K	10°	JA	Ra > 90	Ø 50 x 57,5 mm	WIT	Lens	ALUMI-NIUM



GU10 8W 24V 60° 4500K LED CE

FITTING	VERMOGEN	STROOM-VERBRUIK	SPAN-NING	CCT	LICHTHOEK	DIMM	CRI	AFMETING	KLEUR	UITVOERING	LAM-PUIS
GU10	> 640 lm	8 W	24 V	4500 K	60°	JA	Ra > 90	Ø 50 x 57,5 mm	WIT	Lens	ALUMI-NIUM



FILAMENT SMOKY GOLD G125 E27 4W 230V 3000K LED CE

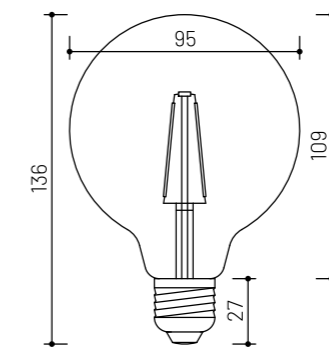
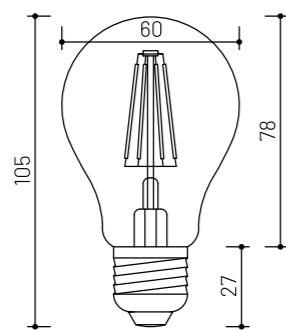
EDISON G80 E27 4W 230V 3000K LED CE

22

FITTING	VERMOGEN	STROOM-VERBRUIK	SPAN-NING	CCT	LICHTHOEK	DIMM	CRI	AFMETING	KLEUR	UITVOERING	LAMP-HUIS
E27	> 320 lm	4 W	230 V	3000 K	360°	JA	Ra > 90	Ø 125 x 170 mm	GOUD - SMOKY GOLD	GLAS	G125

23

FITTING	VERMOGEN	STROOM-VERBRUIK	SPAN-NING	CCT	LICHTHOEK	DIMM	CRI	AFMETING	KLEUR	UITVOERING	LAMP-HUIS
E27	> 320 lm	4 W	230 V	3000 K	360°	JA	Ra > 90	Ø 80 x 120 mm	TRANSPARANT	GLAS	G80



EDISON FROSTED A60 E27 8W 230V 3000K LED CE

EDISON G95 E27 4W 230V 3000K LED CE

FITTING	VERMOGEN	STROOM-VERBRUIK	SPAN-NING	CCT	LICHTHOEK	DIMM	CRI	AFMETING	KLEUR	UITVOERING	LAMP-HUIS
E27	> 640 lm	8 W	230 V	3000 K	360°	JA	Ra > 90	Ø 60 x 105 mm	SEMI-MAT	GLAS	A60

FITTING	VERMOGEN	STROOM-VERBRUIK	SPAN-NING	CCT	LICHTHOEK	DIMM	CRI	AFMETING	KLEUR	UITVOERING	LAMP-HUIS
E27	> 320 lm	4 W	230 V	3000 K	360°	JA	Ra > 90	Ø 95 x 136 mm	TRANSPARANT	GLAS	G95

LEDPANELEN

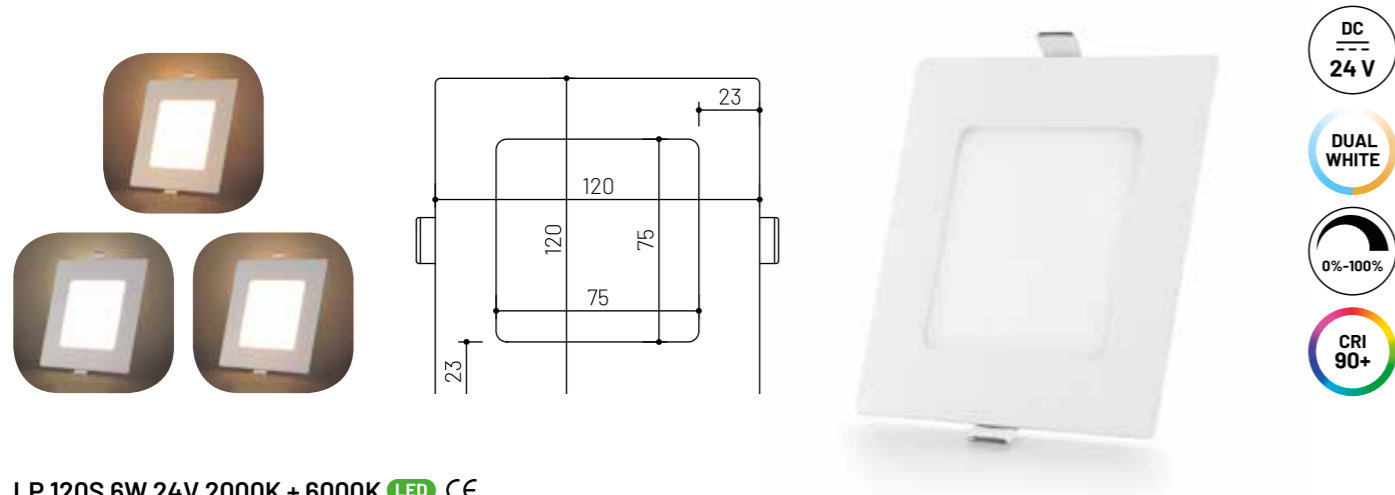
Ook onze ledpanelen hebben een laag voltage (24V), wat in deze productcategorie een zeldzaamheid is. Het grootste voordeel van een laag voltage is de gebruiksveiligheid: er is geen gevaar voor elektrische schokken. Daarnaast zijn onze ledpanelen energiezuinig en hebben ze een lange levensduur - tot maar liefst 25.000 uur. De ledpanelen beschikken over een instelbaar lichtspectrum in de DUALWHITE-versie, dat wil zeggen in wittinten. We maken ze met een smal aluminium frame dat ook uitermate geschikt is voor een minimalistisch interieur. De ledpanelen kunnen gebruikt worden als primaire of secundaire verlichting.

Nog een groot voordeel van onze oplossingen is dat de kleurtemperatuur van het licht op elkaar afgestemd wordt. Als u voor een combinatie van ledproducten kiest, kunt u er zo altijd zeker van zijn dat uw verlichting in perfecte harmonie zal zijn. U kunt niet alleen de kleurtint, maar ook de prestaties van de ledstrips precies naar wens kiezen.



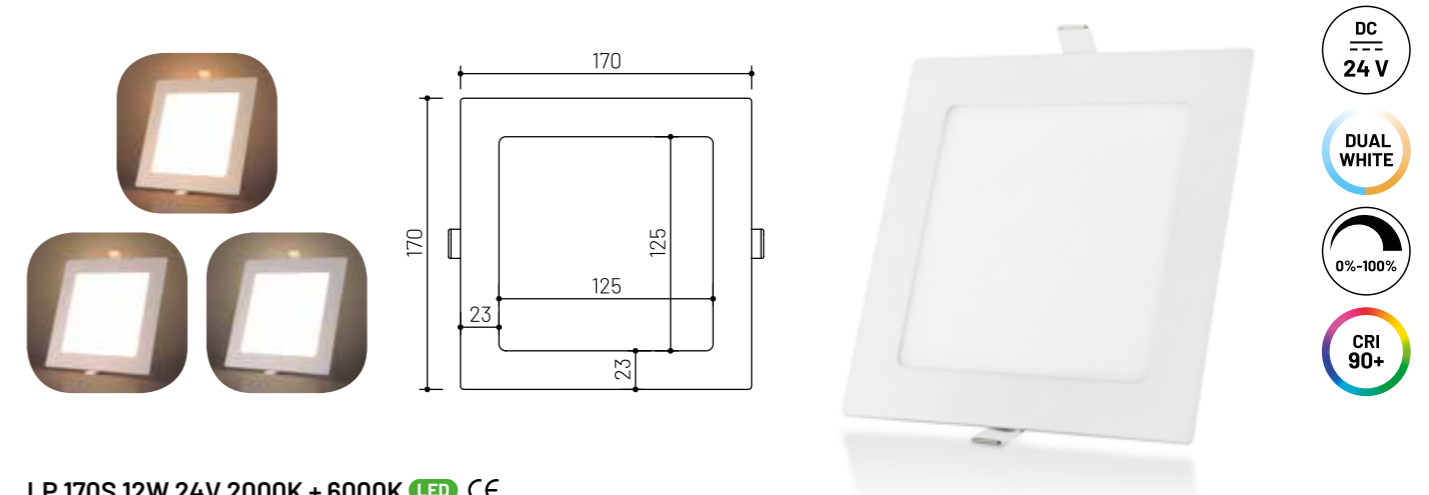
MINALOX

LEDPANELEN



- DC 24 V
- DUAL WHITE
- 0%-100%
- CRI 90+

LP 120S 6W 24V 2000K + 6000K LED CE



- DC 24 V
- DUAL WHITE
- 0%-100%
- CRI 90+

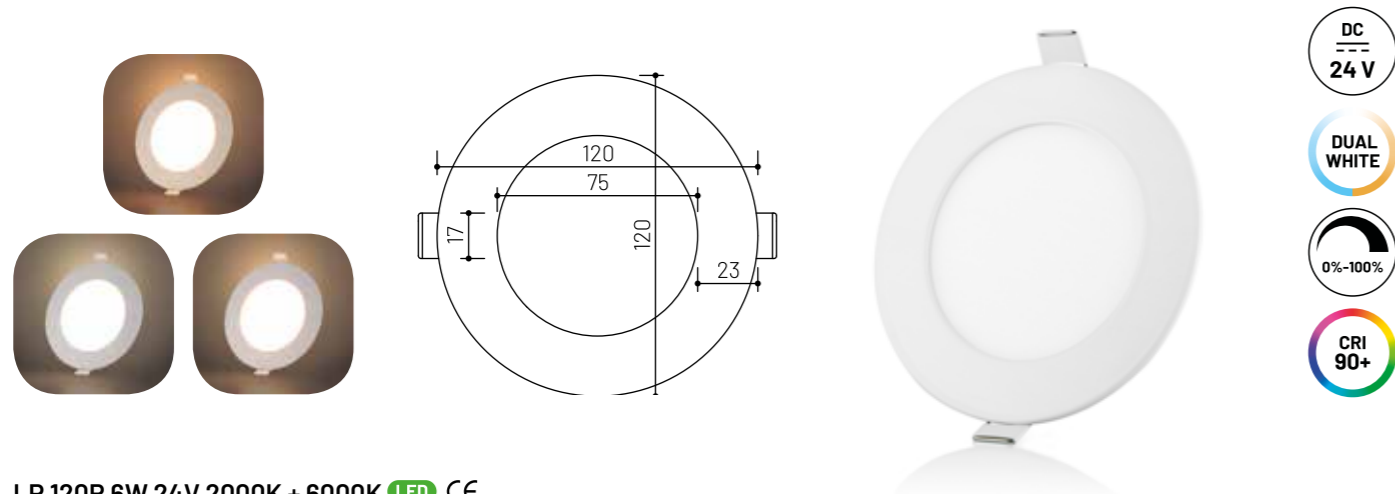
LP 170S 12W 24V 2000K + 6000K LED CE

26

VERMOGEN	STROOM-VERBRUIK	SPAN-NING	DUALWHITE	LICHTHOEK	DIMM	CRI	AFMETING	KLEUR	UITVOERING	LAM-PHUIS
> 574 lm	6 W	24 V	2000 - 6000 K	120°	JA	Ra>92	Ø 120 mm	WIT	VIERKANT	ALUMI-NIUM

VERMOGEN	STROOM-VERBRUIK	SPAN-NING	DUALWHITE	LICHTHOEK	DIMM	CRI	AFMETING	KLEUR	UITVOERING	LAM-PHUIS
> 1300 lm	12 W	24 V	2000 - 6000 K	120°	JA	Ra > 92	Ø 170 mm	WIT	VIERKANT	ALUMI-NIUM

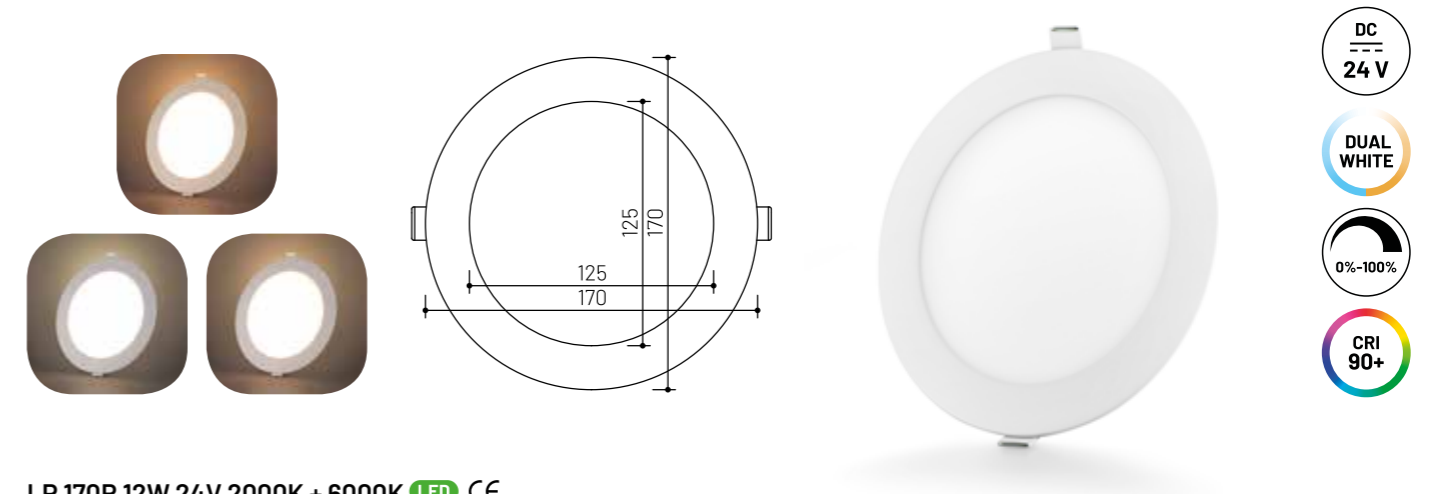
27



- DC 24 V
- DUAL WHITE
- 0%-100%
- CRI 90+

LP 120R 6W 24V 2000K + 6000K LED CE

VERMOGEN	STROOM-VERBRUIK	SPAN-NING	DUALWHITE	LICHTHOEK	DIMM	CRI	AFMETING	KLEUR	UITVOERING	LAM-PHUIS
> 574 lm	6 W	24 V	2000 - 6000 K	120°	JA	Ra>92	Ø 120 mm	WIT	ROND	ALUMI-NIUM

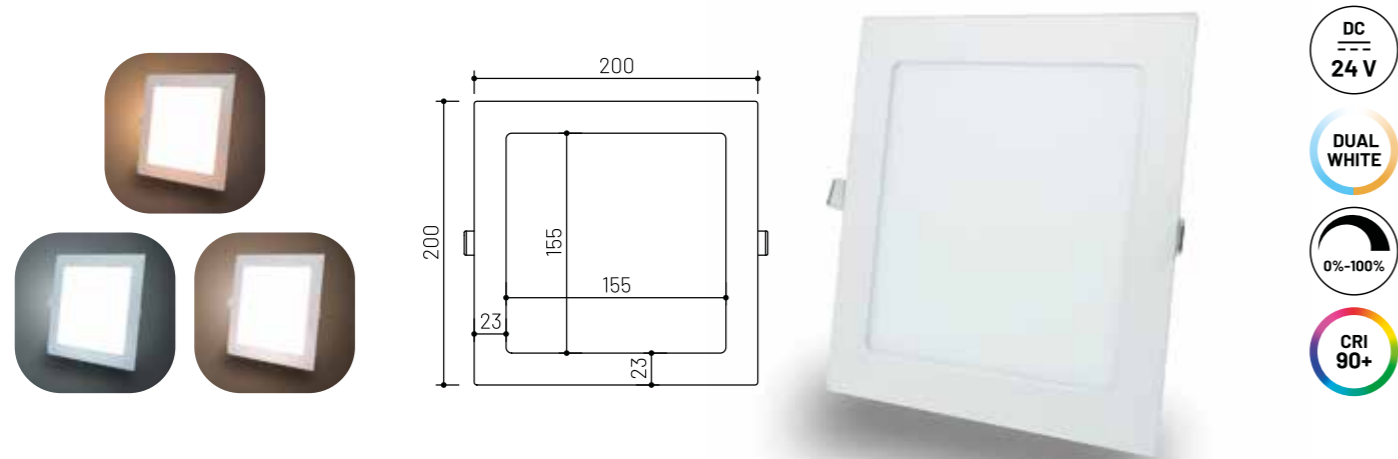


- DC 24 V
- DUAL WHITE
- 0%-100%
- CRI 90+

LP 170R 12W 24V 2000K + 6000K LED CE

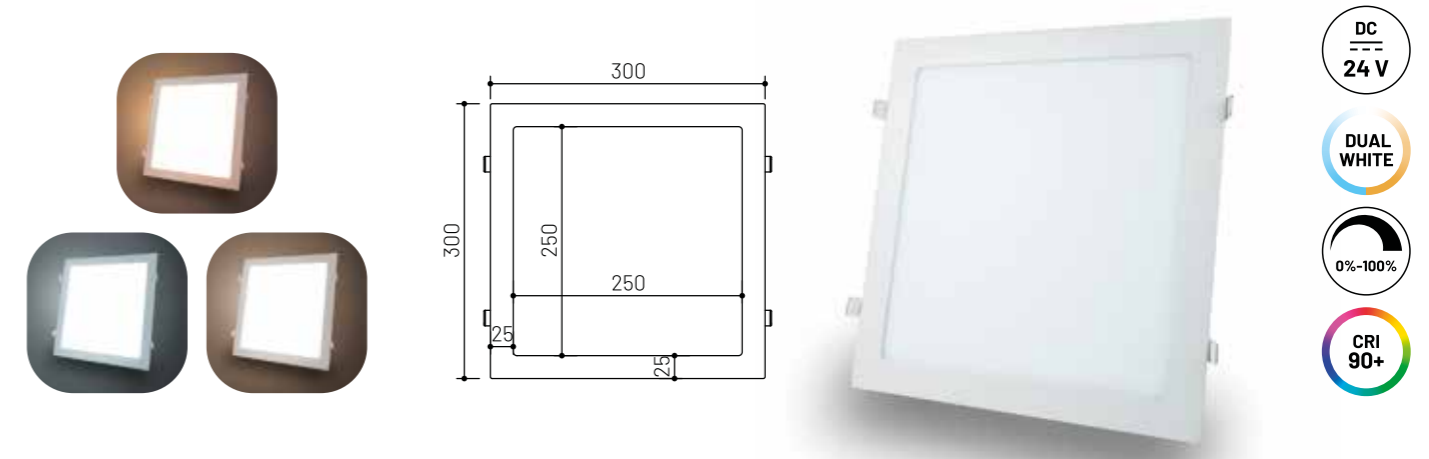
VERMOGEN	STROOM-VERBRUIK	SPAN-NING	DUALWHITE	LICHTHOEK	DIMM	CRI	AFMETING	KLEUR	UITVOERING	LAM-PHUIS
> 1300 lm	12 W	24 V	2000 - 6000 K	120°	JA	Ra > 92	Ø 170 mm	WIT	ROND	ALUMI-NIUM

LEDPANELEN



- DC 24 V
- DUAL WHITE
- 0%-100%
- CRI 90+

LP 200S 15W 24V 2000K + 6000K LED CE



- DC 24 V
- DUAL WHITE
- 0%-100%
- CRI 90+

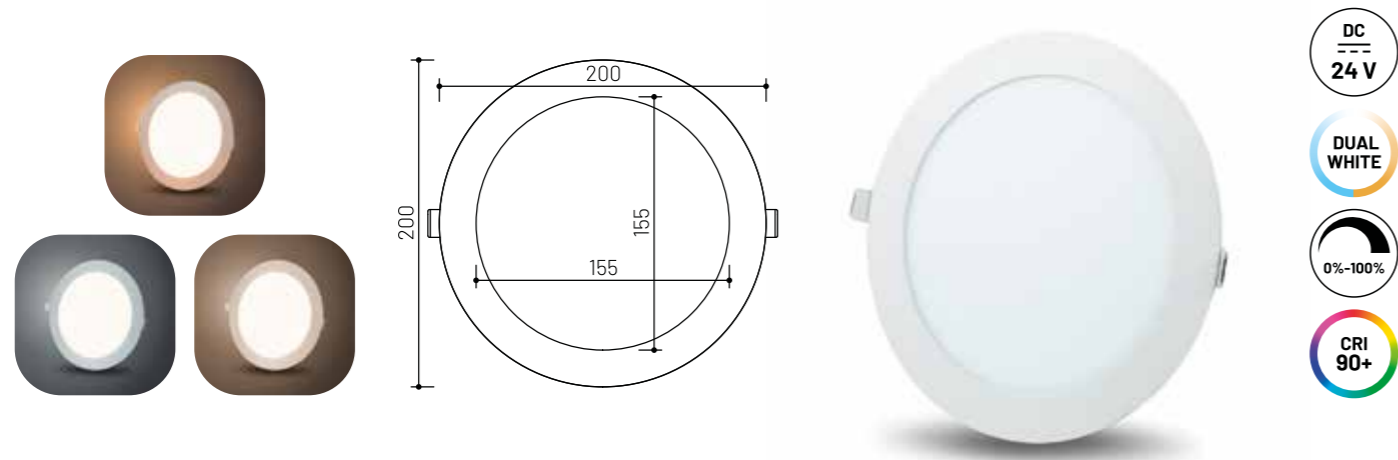
LP 300S 24W 24V 2000K + 6000K LED CE

28

VERMOGEN	STROOMVERBRUIK	SPANNING	DUALWHITE	LICHTHOEK	DIMM	CRI	AFMETING	KLEUR	UITVOERING	LAMPHUIS
> 1380 lm	15,3 W	24 V	2000 - 6000 K	120°	JA	Ra > 92	Ø 200 mm	WIT	VIKANT	ALUMINIUM

29

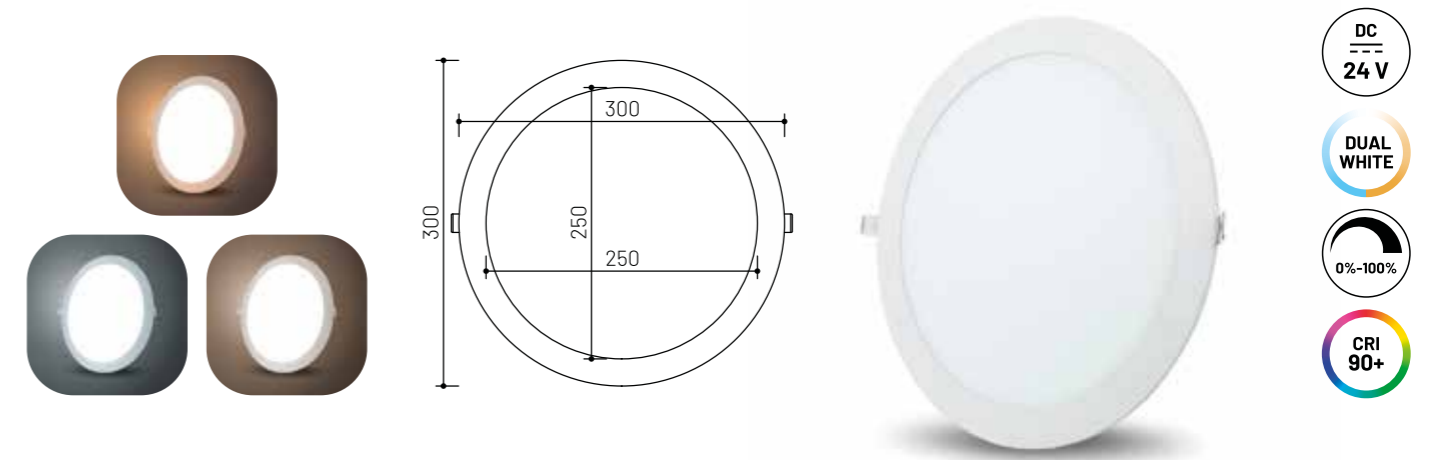
VERMOGEN	STROOMVERBRUIK	SPANNING	DUALWHITE	LICHTHOEK	DIMM	CRI	AFMETING	KLEUR	UITVOERING	LAMPHUIS
> 2300 lm	24 W	24 V	2000 - 6000 K	120°	JA	Ra > 90	Ø 300 mm	WIT	VIKANT	ALUMINIUM



- DC 24 V
- DUAL WHITE
- 0%-100%
- CRI 90+

LP 200R 15W 24V 2000K + 6000K LED CE

VERMOGEN	STROOMVERBRUIK	SPANNING	DUALWHITE	LICHTHOEK	DIMM	CRI	AFMETING	KLEUR	UITVOERING	LAMPHUIS
> 1380 lm	15,3 W	24 V	2000 - 6000 K	120°	JA	Ra > 90	Ø 200 mm	WIT	VIKANT	ALUMINIUM



- DC 24 V
- DUAL WHITE
- 0%-100%
- CRI 90+

LP 300R 24W 24V 2000K + 6000K LED CE

VERMOGEN	STROOMVERBRUIK	SPANNING	DUALWHITE	LICHTHOEK	DIMM	CRI	AFMETING	KLEUR	UITVOERING	LAMPHUIS
> 2300 lm	24 W	24 V	2000 - 6000 K	120°	JA	Ra > 90	Ø 300 mm	WIT	ROND	ALUMINIUM

LED-SPOTVER- LICHTING

Onze ledspots hebben een laag voltage (24V), wat inhoudt dat ze veilig zijn en er geen gevaar voor elektrische schokken is. Ze zijn energiezuinig en worden gekenmerkt door een lange levensduur – tot maar liefst 13 jaar bij normaal huishoudelijk gebruik.

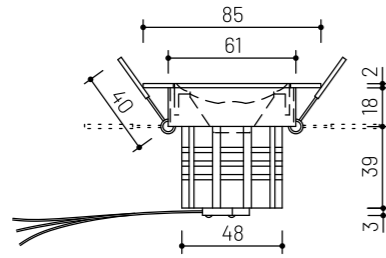
Het licht dat onze lampen produceren voldoet aan alle kwaliteitseisen gesteld door experts. Onze verlichting is verkrijgbaar in een Single color-versie (één kleurtint) of met een instelbaar licht-spectrum in de versies DUALWHITE en RGBW, dus in wittinten en in het kleurspectrum.

Een uitzonderlijk product onder de Minalox-ledspots is de DUALWHITE met warm wit licht met een minimum aan blauw (kleurtemperatuur 1800K) en met wit daglicht (kleurtemperatuur 4500K). Deze bieden we ook aan in een inbouwversie (geschikt voor plafonds) of als uitbouwspots voor binnen en buiten.



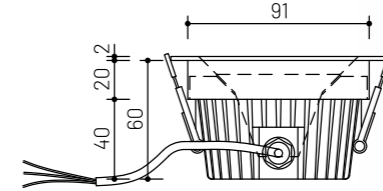
MINALOX

LED-SPOTVERLICHTING



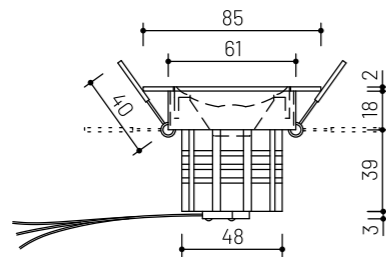
- DC 24 V
- DUAL WHITE
- 0%-100%
- CRI 90+

LED DOWNLIGHT D85 24V DUALWHITE LED CE



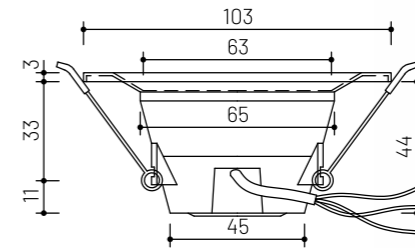
- DC 24 V
- DUAL WHITE
- 0%-100%
- CRI 90+

LED DOWNLIGHT D110 24V DUALWHITE LED CE



- DC 24 V
- RGBW
- 0%-100%
- CRI 90+

LED DOWNLIGHT D85 24V RGBW 2700 LED CE



- DC 24 V
- DUAL WHITE
- 0%-100%
- CRI 90+

LED DOWNLIGHT D103 24V DUALWHITE LED CE

32

VERMOMGEN	STROOMVERBRUIK	SPANNING	DUALWHITE	LICHTHOEK	DIMM	CRI	AFMETING	INSTALLATIEGAT	KLEUR	UITVOERING	LAMPHUIS
> 614 lm	8 W	24 V	2000 - 6000 K	38°	JA	Ra > 95	Ø 85 x 63 mm	Ø 68 mm	WIT	Lens	ALUMINIUM

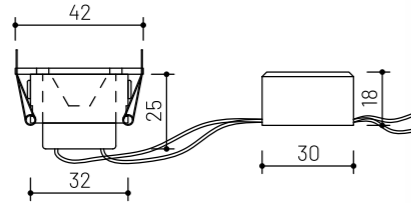
33

VERMOMGEN	STROOMVERBRUIK	SPANNING	DUALWHITE	LICHTHOEK	DIMM	CRI	AFMETING	INSTALLATIEGAT	KLEUR	UITVOERING	LAMPHUIS
> 579 lm	12 W	24 V	1800 - 4500 K	60°	JA	Ra > 96	Ø 91 x 59 mm	Ø 90 mm	WIT	REFLECTOR	ALUMINIUM

VERMOMGEN	STROOMVERBRUIK	SPANNING	DUALWHITE	LICHTHOEK	DIMM	CRI	AFMETING	INSTALLATIEGAT	KLEUR	UITVOERING	LAMPHUIS
> 400 lm	8 W	24 V		38°	JA	Ra > 90	Ø 85 x 63 mm	Ø 68 mm	WIT	Lens	ALUMINIUM

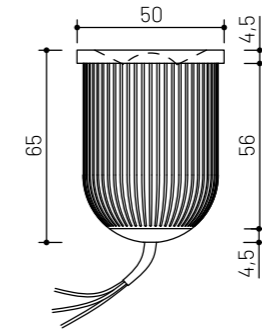
VERMOMGEN	STROOMVERBRUIK	SPANNING	DUALWHITE	LICHTHOEK	DIMM	CRI	AFMETING	INSTALLATIEGAT	KLEUR	UITVOERING	LAMPHUIS
> 239 lm	3 W	24 V	1800 - 4500 K	120°	JA	Ra > 96	Ø 103 x 44 mm	Ø 75 mm	WIT	VERDELER	PC

LED-SPOTVERLICHTING



- DC 24 V
- 0%-100%
- CRI 90+

LED DOWNLIGHT MINI D42 24V 2700K LED CE



- DC 24 V
- DUAL WHITE
- 0%-100%
- CRI 90+

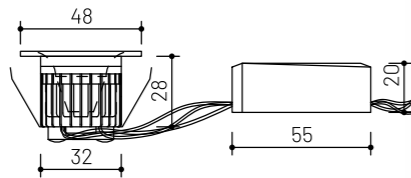
LED MODUL 24V DUALWHITE LED CE

34

VERMOGEN	STROOMVERBRUIK	SPANNING	DUALWHITE	LICHTHOEK	DIMM	CRI	AFMETING	INSTALLATIEGAT	KLEUR	UITVOERING	LAMPHUIS
> 240 lm	3 W	24 V	2700 K	38°	J A	Ra > 95	Ø 42 x 24,5 mm	Ø 35 mm	WIT	REFLECTOR	ALUMINIUM

35

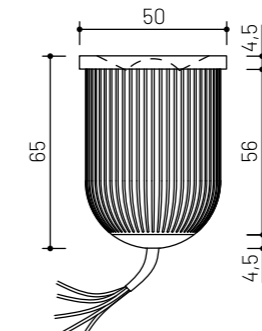
VERMOGEN	STROOMVERBRUIK	SPANNING	DUALWHITE	LICHTHOEK	DIMM	CRI	AFMETING	KLEUR	UITVOERING	LAMPHUIS
> 614 lm	8 W	24 V	2000 - 6000 K	60°	J A	Ra > 96	Ø 60 x 50 mm	ZILVER	Lens	ALUMINIUM



- DC 24 V
- DUAL WHITE
- 0%-100%
- CRI 90+

LED DOWNLIGHT MINI D48 24V DUALWHITE LED CE

VERMOGEN	STROOMVERBRUIK	SPANNING	DUALWHITE	LICHTHOEK	DIMM	CRI	AFMETING	INSTALLATIEGAT	KLEUR	UITVOERING	LAMPHUIS
> 148 lm	3 W	24 V	1800 - 4500 K	60°	J A	Ra = 95	Ø 48 x 28 mm	Ø 35 mm	ZWART	REFLECTOR	ALUMINIUM



- DC 24 V
- RGBW
- 0%-100%
- CRI 90+

LED MODUL 24V RGBW LED CE

VERMOGEN	STROOMVERBRUIK	SPANNING	RGBW	LICHTHOEK	DIMM	CRI	AFMETING	KLEUR	UITVOERING	LAMPHUIS
> 400 lm	8 W	24 V		60°	J A	Ra > 96	Ø 60 x 50 mm	ZILVER	Lens	ALUMINIUM

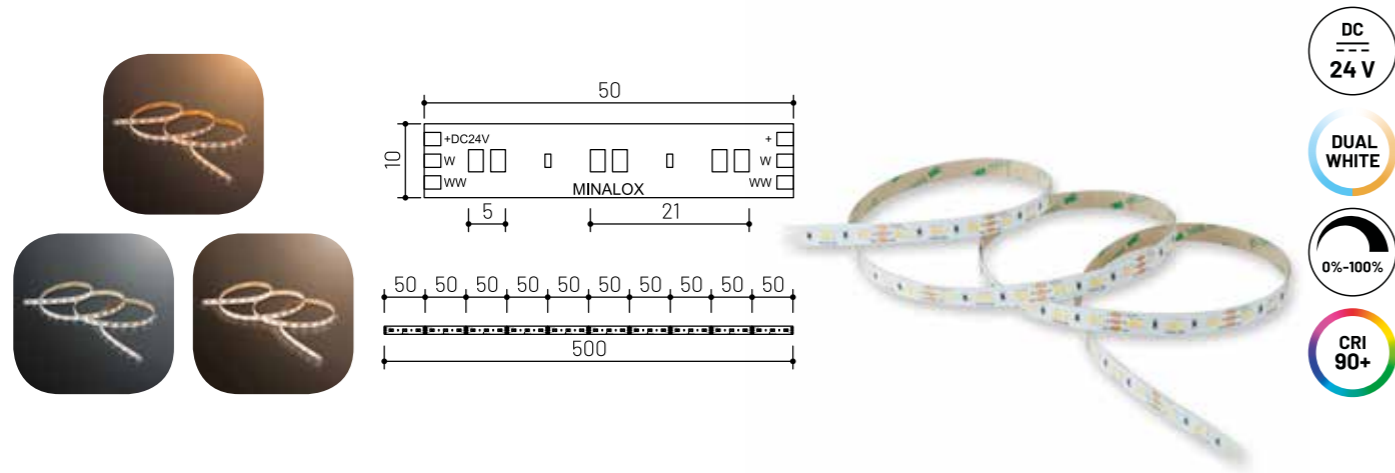
LEDSTRIPS

Ons assortiment omvat ledstrips van verschillende samenstelling, breedte en vermogen, waardoor ze universeel zijn voor gebruik in verschillende soorten interieurs.

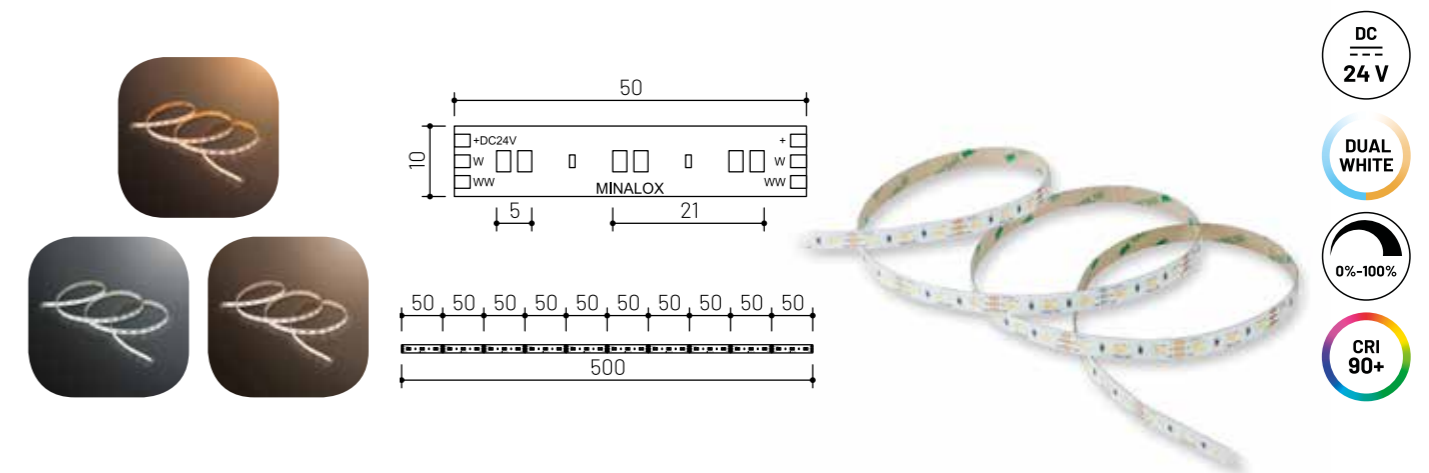
De MINALOX LS 2835 120CUT is een veelgevraagd product uit deze categorie. De samenstelling ervan maakt een grote variabiliteit mogelijk, met oog voor zelfs het kleinste detail. Dit wordt door klanten zeer op prijs gesteld, bijvoorbeeld bij installatie in meubilair. Zoals de naam al aangeeft, kan de MINALOX LS 2835 120CUT na elk segment worden ingekort, zodat de ledstrip qua lengte en vorm ook kan worden aangepast aan lastige hoeken in uw interieur. Ook hier kunt u het producttype weer kiezen met het oog op de gewenste lichtkleur of wittint, waarmee u een perfecte sfeer creëert in elk vertrek.



MINALOX



LED STRIP DUALWHITE 2835 120 24W 24V 1800K + 4500K **LED** **CE**



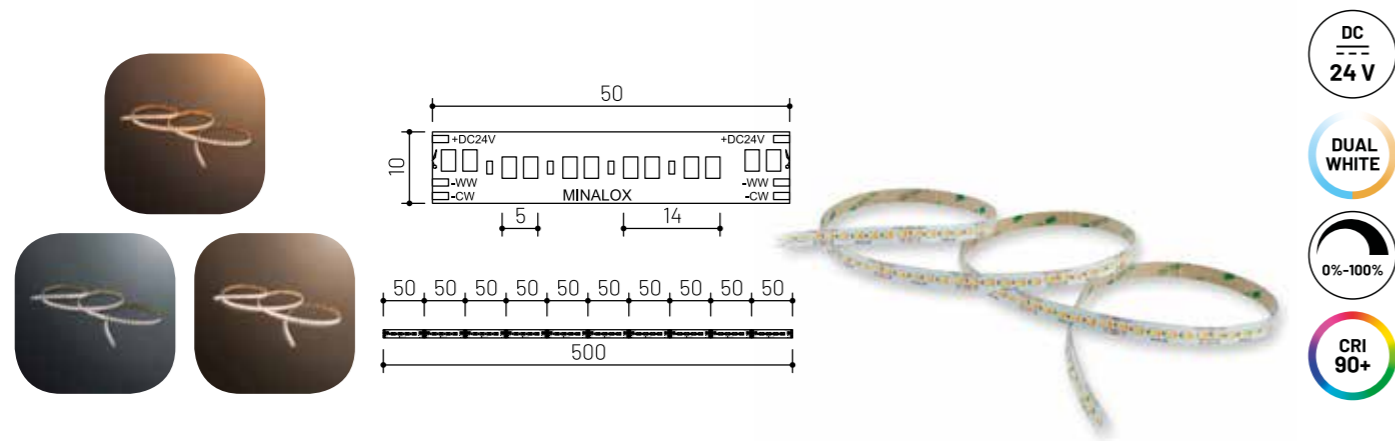
LED STRIP DUALWHITE 2835 120 24W 24V 2000K + 6000K **LED** **CE**

38

VERMOGEN	STROOM-VERBRUIK	SPAN-NING	DUALWHITE	LICHTHOEK	DIMM	CRI	PCB	DEELBA-ARHEID	TYPE CHIP	CHIP/m	VERPAK-KING	IP
> 1824 lm	24,2 W	24 V	1800 - 4500 K	120°	JA	Ra > 93,7	10 mm	50 mm	SMD2835	120	5 m	20

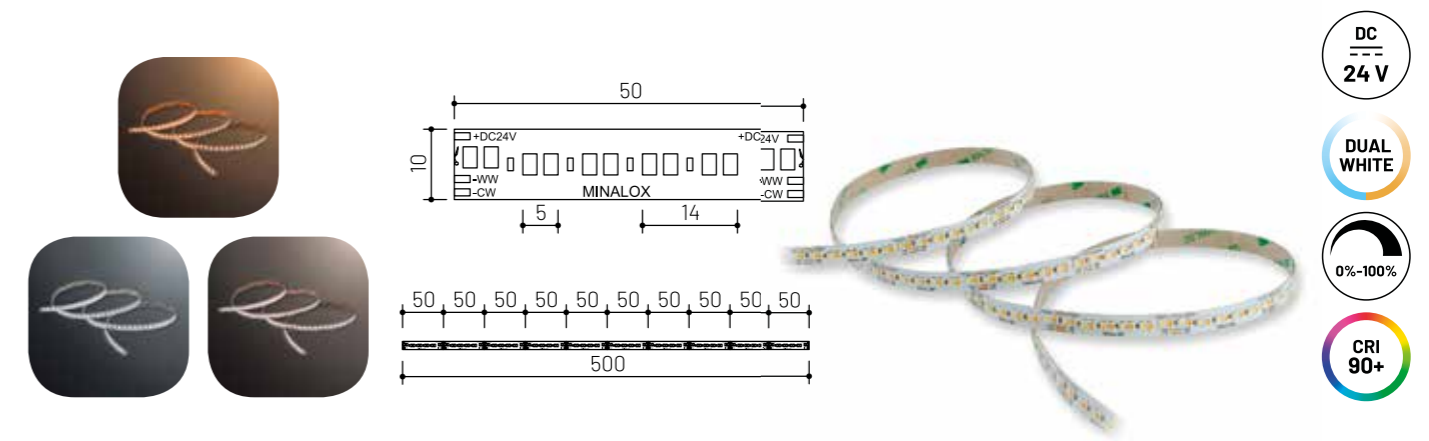
39

VERMOGEN	STROOM-VERBRUIK	SPAN-NING	DUALWHITE	LICHTHOEK	DIMM	CRI	PCB	DEELBA-ARHEID	TYPE CHIP	CHIP/m	VERPAK-KING	IP
> 1984 lm	24 W	24 V	2000 - 6000 K	120°	JA	Ra > 91,9	10 mm	50 mm	SMD2835	120	5 m	20



LED STRIP DUALWHITE 2835 240 21W 24V 1800K + 4500K **LED** **CE**

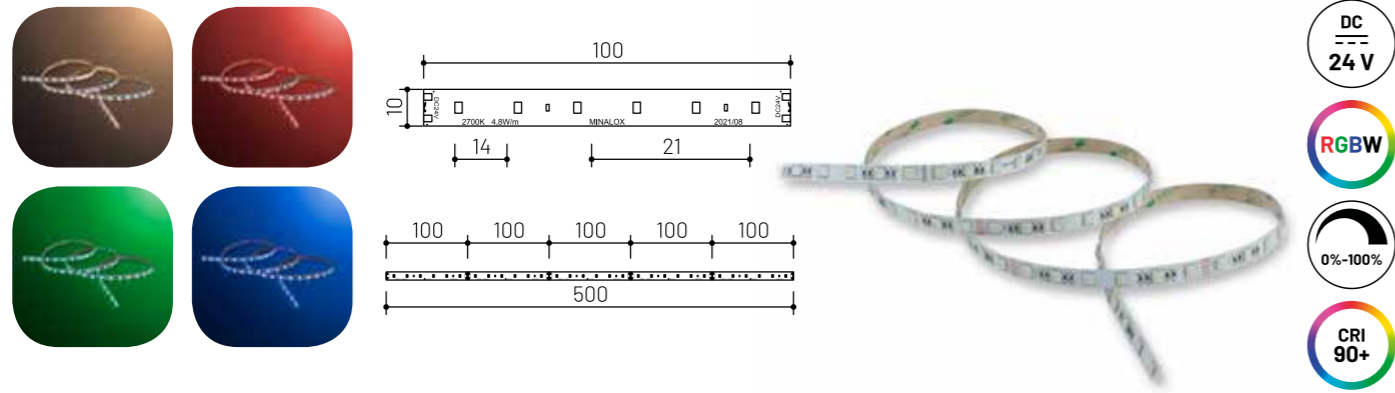
VERMOGEN	STROOM-VERBRUIK	SPAN-NING	DUALWHITE	LICHTHOEK	DIMM	CRI	PCB	DEELBA-ARHEID	TYPE CHIP	CHIP/m	VERPAK-KING	IP
> 1670 lm	20,5 W	24 V	1800 - 4500 K	120°	JA	Ra > 93	10 mm	50 mm	SMD2835	240	5 m	20



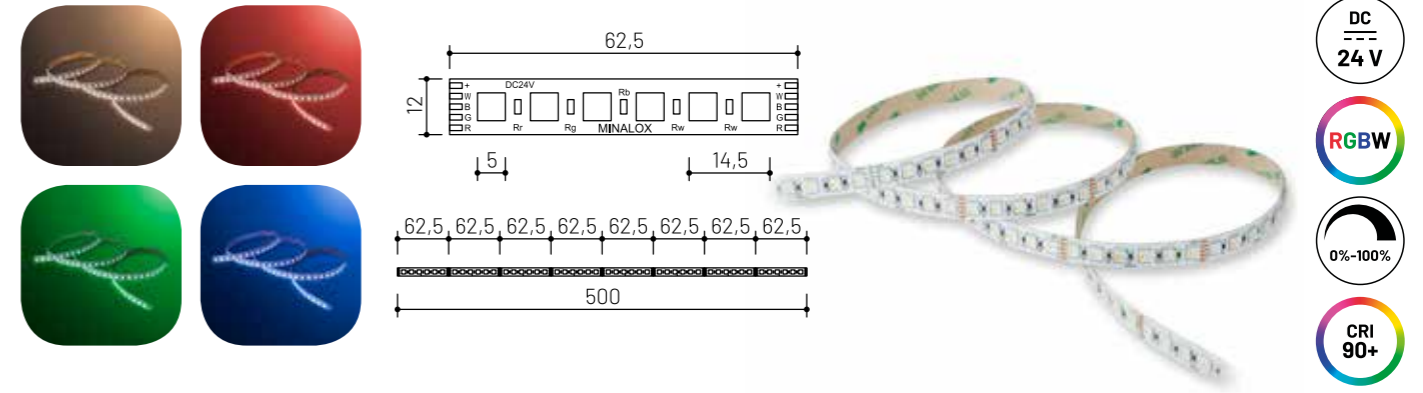
LED STRIP DUALWHITE 2835 240 21W 24V 2000K + 6000K **LED** **CE**

VERMOGEN	STROOM-VERBRUIK	SPAN-NING	DUALWHITE	LICHTHOEK	DIMM	CRI	PCB	DEELBA-ARHEID	TYPE CHIP	CHIP/m	VERPAK-KING	IP
> 1690 lm	20,5 W	24 V	2000 - 6000 K	120°	JA	Ra > 93,4	10 mm	50 mm	SMD2835	240	5 m	20

LEDSTRIPS



LED STRIP RGBW 5050 60 24V 2700K LED CE



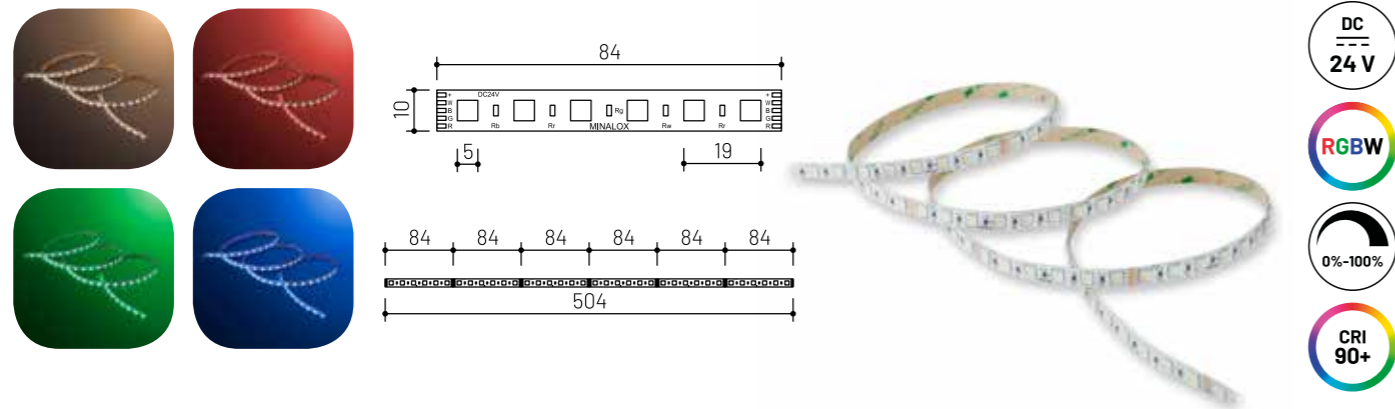
LED STRIP RGBW 5050 96 24V 2700K LED CE

40

VERMOGEN	STROOM-VERBRUIK	SPAN-NING	RGBW	LICHTHOEK	DIMM	CRI	PCB	DEELBA-ARHEID	TYPE CHIP	CHIP/m	VERPAK-KING	IP
> 1130 lm	20 W	24 V		120°	JA	Ra = 83,4	10 mm	100 mm	SMD5050	60	5 m	20

41

VERMOGEN	STROOM-VERBRUIK	SPAN-NING	RGBW	LICHTHOEK	DIMM	CRI	PCB	DEELBA-ARHEID	TYPE CHIP	CHIP/m	VERPAK-KING	IP
> 1165 lm	28 W	24 V		120°	JA	Ra = 92	12 mm	62,50 mm	SMD5050	96	5 m	20



LED STRIP RGBW 5050 72 24V 2700K LED CE

VERMOGEN	STROOM-VERBRUIK	SPAN-NING	RGBW	LICHTHOEK	DIMM	CRI	PCB	DEELBA-ARHEID	TYPE CHIP	CHIP/m	VERPAK-KING	IP
> 886 lm	22 W	24 V		120°	JA	Ra > 92	10 mm	83,33 mm	SMD5050	72	5 m	20



MINALOX

WWW.MINALOX.SK