

MINALOX

CATALOGUE 2021  
VOLUME 1



**MICHAL ŠVEC**

Fondateur de l'entreprise  
MINALOX

## LA LUMIÈRE DÉJÀ AU DÉBUT DU TUNNEL

„Au tout début, je n'avais pas l'intention de fonder une entreprise dans le domaine de l'éclairage. Je voulais juste construire une maison intelligente dans laquelle je serais heureux avec ma famille. En même temps, je croyais que pour qu'une maison devienne un foyer confortable, il n'était pas nécessaire de dépenser beaucoup d'argent. Il suffisait de l'utiliser correctement. La température et l'intensité de la lumière sont aussi importantes que la température de l'air intérieur. C'est la lumière qui crée la véritable atmosphère de la maison. Elle peut augmenter notre performance ou nous aider à nous calmer après une journée chargée. Le bien-être lumineux affecte l'équilibre mental. Je voulais trouver une solution qui conviendrait à tous les membres de ma famille. J'ai donc identifié 3 critères de base

**1. L'éclairage s'adaptera à nous plutôt que dans l'inverse**

**2. La consommation d'électricité sera faible**

**3. La commande sera simple et sécurisée**

En visant cet objectif, j'ai rencontré d'énormes obstacles sur le marché. Soit il y avait un manque d'information, soit les solutions proposées étaient extrêmement coûteuses. Cela m'a poussé à agir. J'ai combiné des technologies déjà existantes pour un prix raisonnable, tout en répondant à l'exigence de sécurité et de simplicité. Quelques jours après avoir branché et testé notre système d'éclairage, nous avons réalisé que c'était exactement ce que nous voulions. Tout à coup, notre maison disposait de d'une atmosphère et d'un confort de rêve. J'ai acquis beaucoup d'expérience et j'ai envie de la partager avec vous.

J'ai conçu ma propre série d'ampoules, de bandes LED et de luminaires sous le nom de Minalox, mais surtout un système d'éclairage fonctionnel pour les maisons intelligentes. À chaque intérieur correspond un style, une fonction ou une conception différente. Aujourd'hui, pour répondre à vos besoins, nous sommes à même de concevoir et offrir des solutions pour les maisons familiales autant que pour les entreprises. Nos projets réalisés, nos clients satisfaits, telle est notre vitrine ! Et maintenant, nous serons ravis d'éclairer votre maison“.

Michal Švec

# POURQUOI CHOISIR LES PRODUITS MINALOX

## CARACTÉRISTIQUES UNIQUES

### 24 VOLTS

Les avantages principaux des solutions 24 volts sont la sécurité, les économies d'énergie et la luminosité à long terme.

### DIMMABILITÉ

Au cours la journée nous adaptons l'intensité de la lumière à nos différentes activités. Quand on est productif, l'organisme a besoin d'être stimulé par plus de lumière, tandis que le soir, nous nous détendons et refaisons le plein d'énergie dans l'obscurité. Nous pouvons adapter tout cela à vos besoins.

### INDEX IRC 90+ DES COULEURS FIDÈLES

Ce chiffre indique le degré de fidélité des couleurs sous une source de lumière artificielle par rapport à la lumière du soleil. Plus l'IRC est élevé, plus les couleurs semblent authentiques. Si l'indice est trop faible, la lumière peut entraîner une perception déformée, de la fatigue et une baisse de concentration. Tous les produits Minalox ont un IRC élevé.

## QUALITÉ DE VIE

La lumière influence profondément notre santé, humeur, performance et qualité de repos. Elle nous accompagne tout au long de la journée, dès le réveil, à travers les différentes activités et aide à créer une bonne atmosphère. Elle stimule notre performance ou nous aide à nous détendre au moment du repos.

## PRIX FAVORABLE

Pour nous la qualité est essentielle. Nous ne faisons pas de compromis et n'utilisons que des matériaux de qualité. Comment nous arrivons à avoir des prix globalement favorables ? Grâce à la combinaison des technologies, qui permettent des solutions plus simples et donc moins coûteuses que celles couramment utilisées.

MINALOX

AMPOULES LED



PANNEAUX LED



LUMINAIRES ENCASTRÉES LED



BANDES LED



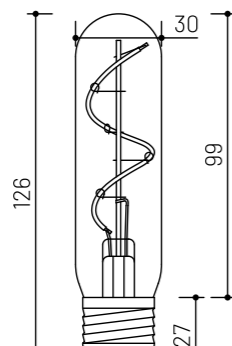
# AMPOULES LED

M i -  
nalox est un des rares fabricants à proposer des ampoules dimmables avec une tension de 24 volts. Le grand avantage de cette tension est la sécurité d'utilisation. Les ampoules ne font pas d'étincelles et il n'y a pas de risque de choc électrique. En même temps, elles consomment très peu d'énergie et ont une longue durée de vie – jusqu'à 13 ans lors d'une utilisation domestique normale. Nous les fournissons avec différents types de douilles (E27, E14, GU10, G9). Nous élargissons constamment notre offre.

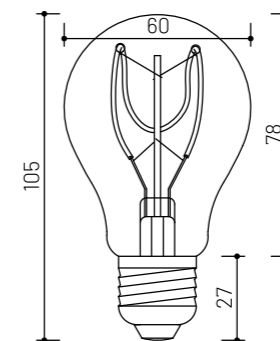
Vous pouvez modifier l'intensité du rayonnement – en ajouter ou soustraire. La solution d'installation Minalox comprend un système électronique simple qui permet de gérer la gradation. Vous pouvez utiliser le variateur pour plusieurs points lumineux en même temps, car il est installé sur un circuit d'éclairage. L'un des grands avantages de cette solution est son prix : 9 € par circuit. (Le prix d'autres solutions disponibles, qui ne sont pas compatibles avec le 24 V, est au moins double.)

La gamme d'ampoules, qui continue à s'élargir, répond aux diverses exigences en matière de design, de forme, d'intensité et de couleur de la lumière et satisfait ainsi les clients les plus exigeants.





FILAMENT SMOKY GOLD T30 E27 2W 24V 3000K LED CÉ



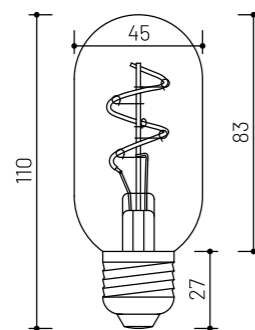
FILAMENT SMOKY GOLD A60 E27 2W 24V 3000K LED CÉ

10

CINQUIÈME	PERFOR- MANCE	PUISSAN- CE	TENSION	CCT	ANGLE DE LUMIÈRE	DIMM	CRI	DIMENSIONS	COULEUR	RÉALISATION	CARRÉ
E27	> 160 lm	2 W	24 V	3000 K	360°	OUI	Ra > 90	Ø 30 x 126 mm	DORÉ - SMOKY GOLD	VERRE	T30

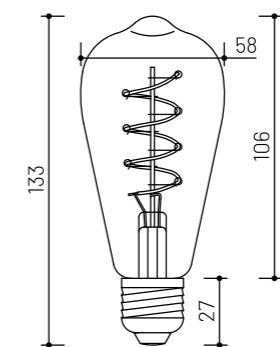
CINQUIÈME	PERFOR- MANCE	PUISSAN- CE	TENSION	CCT	ANGLE DE LUMIÈRE	DIMM	CRI	DIMENSIONS	COULEUR	RÉALISATION	CARRÉ
E27	> 160 lm	2 W	24 V	3000 K	360°	OUI	Ra > 90	Ø 60 x 105 mm	DORÉ - SMOKY GOLD	VERRE	A60

11



FILAMENT SMOKY GOLD T45 E27 2W 24V 3000K LED CÉ

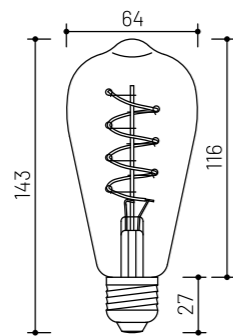
CINQUIÈME	PERFOR- MANCE	PUISSAN- CE	TENSION	CCT	ANGLE DE LUMIÈRE	DIMM	CRI	DIMENSIONS	COULEUR	RÉALISATION	CARRÉ
E27	> 160 lm	2 W	24 V	3000 K	360°	OUI	Ra > 90	Ø 45 x 110 mm	DORÉ - SMOKY GOLD	VERRE	T45



FILAMENT SMOKY GOLD ST58 E27 4W 24V 3000K LED CÉ

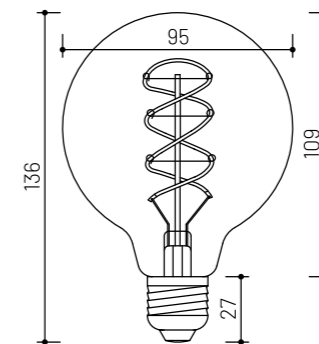
CINQUIÈME	PERFOR- MANCE	PUISSAN- CE	TENSION	CCT	ANGLE DE LUMIÈRE	DIMM	CRI	DIMENSIONS	COULEUR	RÉALISATION	CARRÉ
E27	> 320 lm	4 W	24 V	3000 K	360°	OUI	Ra > 90	Ø 58 x 133 mm	DORÉ - SMOKY GOLD	VERRE	ST58

# AMPOULES LED



- 
- 
- 

FILAMENT SMOKY GOLD ST64 E27 4W 24V 3000K LED CE



- 
- 
- 

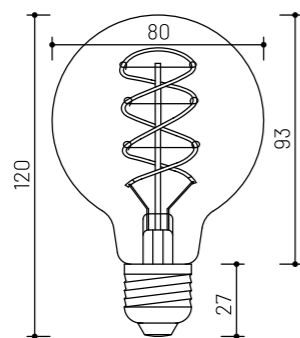
FILAMENT SMOKY GOLD G95 E27 4W 24V 3000K LED CE

12

CINQUIÈME	PERFORMANCE	PUISSANCE	TENSION	CCT	ANGLE DE LUMIÈRE	DIMM	CRI	DIMENSIONS	COULEUR	RÉALISATION	CARRÉ
E27	> 320 lm	4 W	24 V	3000 K	360°	OUI	Ra > 90	Ø 64 x 140 mm	DORÉ - SMOKY GOLD	VERRE	ST64

13

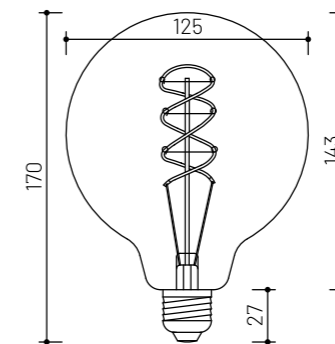
CINQUIÈME	PERFORMANCE	PUISSANCE	TENSION	CCT	ANGLE DE LUMIÈRE	DIMM	CRI	DIMENSIONS	COULEUR	RÉALISATION	CARRÉ
E27	> 320 lm	4 W	24 V	3000 K	360°	OUI	Ra > 90	Ø 95 x 136 mm	DORÉ - SMOKY GOLD	VERRE	G95



- 
- 
- 

FILAMENT SMOKY GOLD G80 E27 4W 24V 3000K LED CE

CINQUIÈME	PERFORMANCE	PUISSANCE	TENSION	CCT	ANGLE DE LUMIÈRE	DIMM	CRI	DIMENSIONS	COULEUR	RÉALISATION	CARRÉ
E27	> 320 lm	4 W	24 V	3000 K	360°	OUI	Ra > 90	Ø 80 x 120 mm	DORÉ - SMOKY GOLD	VERRE	G80

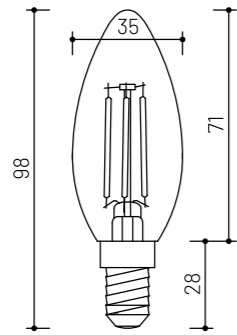


- 
- 
- 

FILAMENT SMOKY GOLD G125 E27 4W 24V 3000K LED CE

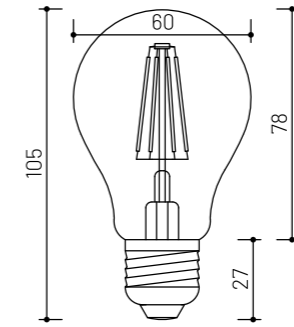
CINQUIÈME	PERFORMANCE	PUISSANCE	TENSION	CCT	ANGLE DE LUMIÈRE	DIMM	CRI	DIMENSIONS	COULEUR	RÉALISATION	CARRÉ
E27	> 320 lm	4 W	24 V	3000 K	360°	OUI	Ra > 90	Ø 125 x 170 mm	DORÉ - SMOKY GOLD	VERRE	G125

# AMPOULES LED



- 
- 
- 

EDISON C35 E14 4W 24V 3000K LED CE



- 
- 
- 

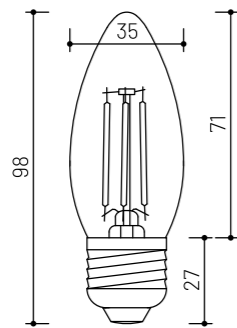
EDISON FROSTED A60 E27 8W 24V 3000K LED CE

14

CINQUIÈME	PERFOR- MANCE	PUISSAN- CE	TENSION	CCT	ANGLE DE LUMIÈRE	DIMM	CRI	DIMENSIONS	COULEUR	RÉALISATION	CARRÉ
E14	> 320 lm	4 W		3000 K	360°	OUI	Ra > 90	Ø 35 x 98 mm	Dégager	VERRE	C35

15

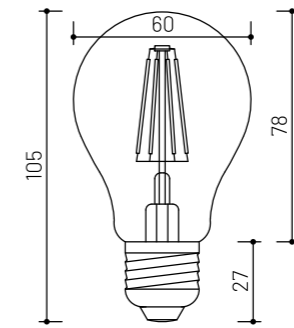
CINQUIÈME	PERFOR- MANCE	PUISSAN- CE	TENSION	CCT	ANGLE DE LUMIÈRE	DIMM	CRI	DIMENSIONS	COULEUR	RÉALISATION	CARRÉ
E27	> 640 lm	8 W	24 V	3000 K	360°	OUI	Ra > 90	Ø 60 x 105 mm	DEMI-OPALE	VERRE	A60



- 
- 
- 

EDISON C35 E27 4W 24V 3000K LED CE

CINQUIÈME	PERFOR- MANCE	PUISSAN- CE	TENSION	CCT	ANGLE DE LUMIÈRE	DIMM	CRI	DIMENSIONS	COULEUR	RÉALISATION	CARRÉ
E27	> 320 lm	4 W		3000 K	360°	OUI	Ra > 90	Ø 35 x 98 mm	Dégager	VERRE	C35



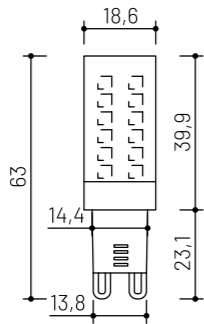
- 
- 
- 

EDISON A60 E27 8W 24V 3000K LED CE

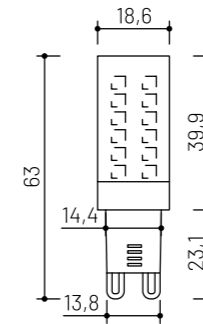
CINQUIÈME	PERFOR- MANCE	PUISSAN- CE	TENSION	CCT	ANGLE DE LUMIÈRE	DIMM	CRI	DIMENSIONS	COULEUR	RÉALISATION	CARRÉ
E27	> 640 lm	8 W	24 V	3000 K	360°	OUI	Ra > 90	Ø 60 x 105 mm	Dégager	VERRE	A60



# AMPOULES LED



- DC 24 V
- 0%-100%
- CRI 90+



- DC 24 V
- 0%-100%
- CRI 90+

G9 3W 24V 2700K LED CE

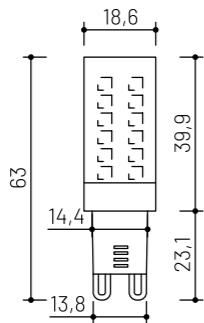
G9 3W 24V 4000K LED CE

16

CINQUIÈME	PERFORMANCE	PUISSANCE	TENSION	CCT	ANGLE DE LUMIÈRE	DIMM	CRI	DIMENSIONS	COULEUR	RÉALISATION	CARRÉ
G9	> 300 lm	3 W		2700 K	360°	OUI	Ra > 93	Ø 18,6 x 63 mm	BLANC	DEMI-OPALE PC	PC

CINQUIÈME	PERFORMANCE	PUISSANCE	TENSION	CCT	ANGLE DE LUMIÈRE	DIMM	CRI	DIMENSIONS	COULEUR	RÉALISATION	CARRÉ
G9	> 380 lm	3 W		4000 K	360°	OUI	Ra > 93	Ø 18,6 x 63 mm	BLANC	DEMI-OPALE PC	PC

17



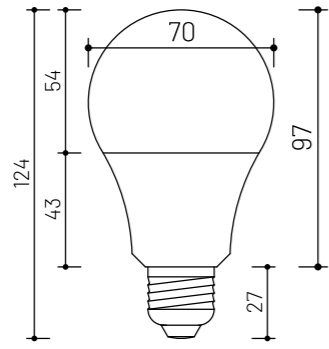
- DC 24 V
- 0%-100%
- CRI 90+

G9 3W 24V 3000K LED CE

CINQUIÈME	PERFORMANCE	PUISSANCE	TENSION	CCT	ANGLE DE LUMIÈRE	DIMM	CRI	DIMENSIONS	COULEUR	RÉALISATION	CARRÉ
G9	> 350 lm	3 W		3000 K	360°	OUI	Ra > 90	Ø 18,6 x 63 mm	BLANC	DEMI-OPALE PC	PC

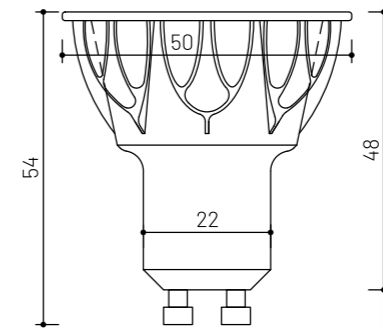
# AMPOULES LED

MINALOX



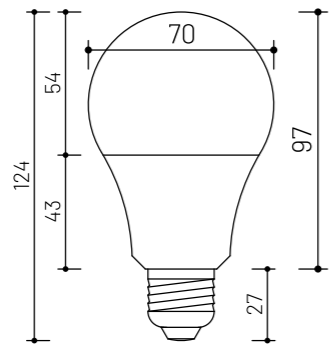
A70 E27 10W 24V 2700K LED CE

CINQUIÈME	PERFORMANCE	PUISSANCE	TENSION	CCT	ANGLE DE LUMIÈRE	DIMM	CRI	DIMENSIONS	COULEUR	RÉALISATION	CARRÉ
E27	> 1100 lm	10 W		2700 K	360°	OUI	Ra > 90	Ø 70 x 124 mm	BLANC	THERMOPLASTIQUE	ALUMINIUM



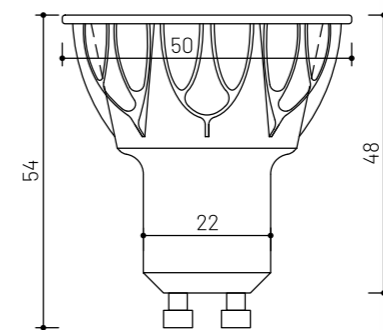
GU10 5W 24V 60° 3000K LED CE

CINQUIÈME	PERFORMANCE	PUISSANCE	TENSION	CCT	ANGLE DE LUMIÈRE	DIMM	CRI	DIMENSIONS	COULEUR	RÉALISATION	CARRÉ
GU10	> 400 lm	5 W	24 V	3000 K	60°	OUI	Ra > 90	Ø 50 x 57,5 mm	NOIR	LENTILLE	ALUMINIUM



A70 E27 10W 24V 4500K LED CE

CINQUIÈME	PERFORMANCE	PUISSANCE	TENSION	CCT	ANGLE DE LUMIÈRE	DIMM	CRI	DIMENSIONS	COULEUR	RÉALISATION	CARRÉ
E27	> 1230 lm	10 W		4500 K	360°	OUI	Ra > 90	Ø 70 x 124 mm	BLANC	THERMOPLASTIQUE	ALUMINIUM

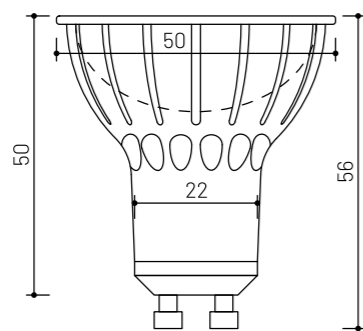


GU10 5W 24V 60° 4500K LED CE

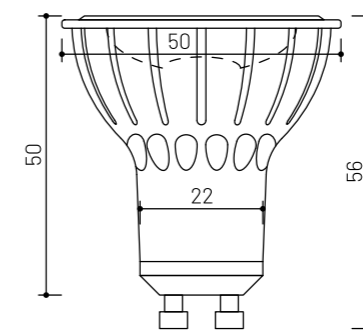
CINQUIÈME	PERFORMANCE	PUISSANCE	TENSION	CCT	ANGLE DE LUMIÈRE	DIMM	CRI	DIMENSIONS	COULEUR	RÉALISATION	CARRÉ
GU10	> 400 lm	5 W	24 V	4500 K	60°	OUI	Ra > 90	Ø 50 x 57,5 mm	NOIR	LENTILLE	ALUMINIUM

# AMPOULES LED

MINALOX



GU10 8W 24V 10° 3000K LED CE



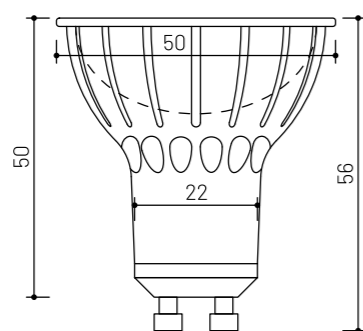
GU10 8W 24V 60° 3000K LED CE

20

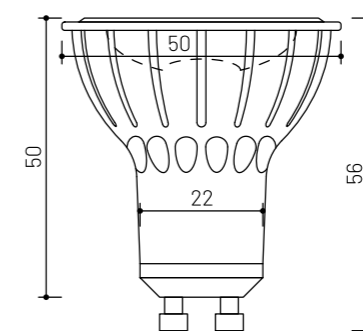
CINQUIÈME	PERFORMANCE	PUISSANCE	TENSION	CCT	ANGLE DE LUMIÈRE	DIMM	CRI	DIMENSIONS	COULEUR	RÉALISATION	CARRÉ
GU10	> 640 lm	8 W	24 V	3000 K	10°	OUI	Ra > 90	Ø 50 x 57,5 mm	BLANC	LENTILLE	ALUMINIUM

CINQUIÈME	PERFORMANCE	PUISSANCE	TENSION	CCT	ANGLE DE LUMIÈRE	DIMM	CRI	DIMENSIONS	COULEUR	RÉALISATION	CARRÉ
GU10	> 640 lm	8 W	24 V	3000 K	60°	OUI	Ra > 90	Ø 50 x 57,5 mm	BLANC	LENTILLE	ALUMINIUM

21



GU10 8W 24V 10° 4500K LED CE

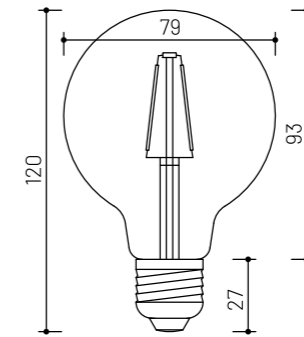
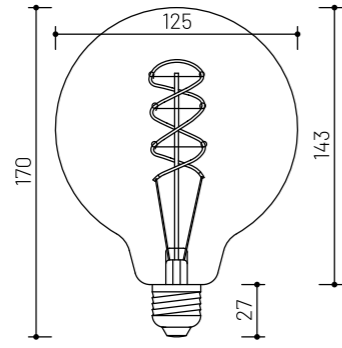


GU10 8W 24V 60° 4500K LED CE

CINQUIÈME	PERFORMANCE	PUISSANCE	TENSION	CCT	ANGLE DE LUMIÈRE	DIMM	CRI	DIMENSIONS	COULEUR	RÉALISATION	CARRÉ
GU10	> 640 lm	8 W	24 V	4500 K	10°	OUI	Ra > 90	Ø 50 x 57,5 mm	BLANC	LENTILLE	ALUMINIUM

CINQUIÈME	PERFORMANCE	PUISSANCE	TENSION	CCT	ANGLE DE LUMIÈRE	DIMM	CRI	DIMENSIONS	COULEUR	RÉALISATION	CARRÉ
GU10	> 640 lm	8 W	24 V	4500 K	60°	OUI	Ra > 90	Ø 50 x 57,5 mm	BLANC	LENTILLE	ALUMINIUM

# AMPOULES LED



FILAMENT SMOKY GOLD G125 E27 4W 230V 3000K LED CE

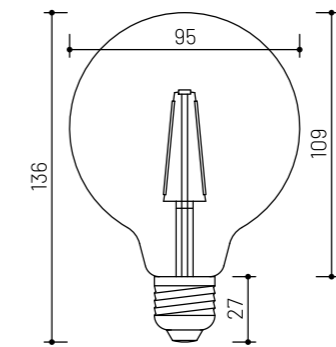
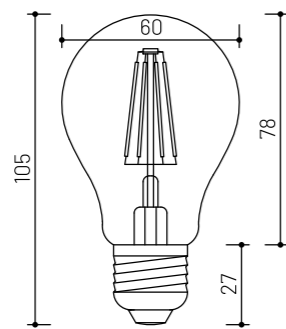
EDISON G80 E27 4W 230V 3000K LED CE

22

CINQUIÈME	PERFORMANCE	PUISSANCE	TENSION	CCT	ANGLE DE LUMIÈRE	DIMM	CRI	DIMENSIONS	COULEUR	RÉALISATION	CARRÉ
E27	> 320 lm	4 W	230 V	3000 K	360°	OUI	Ra > 90	Ø 125 x 170 mm	DORÉ - SMOKY GOLD	VERRE	G125

CINQUIÈME	PERFORMANCE	PUISSANCE	TENSION	CCT	ANGLE DE LUMIÈRE	DIMM	CRI	DIMENSIONS	COULEUR	RÉALISATION	CARRÉ
E27	> 320 lm	4 W	230 V	3000 K	360°	OUI	Ra > 90	Ø 80 x 120 mm	Dégager	VERRE	G80

23



EDISON FROSTED A60 E27 8W 230V 3000K LED CE

EDISON G95 E27 4W 230V 3000K LED CE

CINQUIÈME	PERFORMANCE	PUISSANCE	TENSION	CCT	ANGLE DE LUMIÈRE	DIMM	CRI	DIMENSIONS	COULEUR	RÉALISATION	CARRÉ
E27	> 640 lm	8 W	230 V	3000 K	360°	OUI	Ra > 90	Ø 60 x 105 mm	DEMI-OPALE	VERRE	A60

CINQUIÈME	PERFORMANCE	PUISSANCE	TENSION	CCT	ANGLE DE LUMIÈRE	DIMM	CRI	DIMENSIONS	COULEUR	RÉALISATION	CARRÉ
E27	> 320 lm	4 W	230 V	3000 K	360°	OUI	Ra > 90	Ø 95 x 136 mm	Dégager	VERRE	G95

# PANNEAUX LED

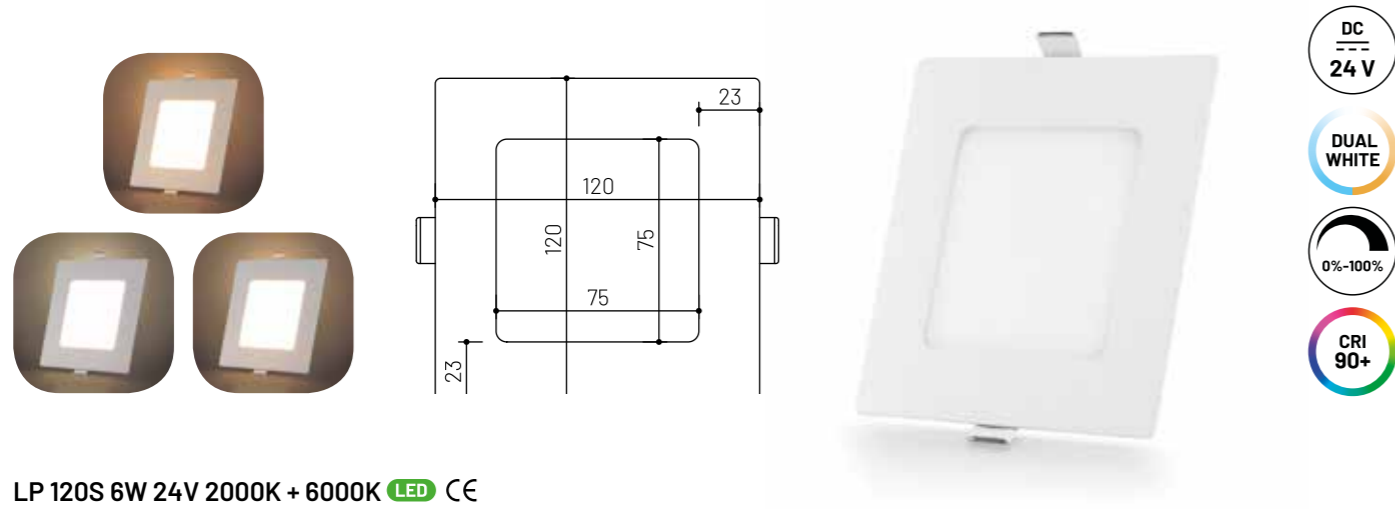
Nous produisons également des panneaux LED basse tension (24 volts), ce qui est rare dans cette catégorie de produits. Le plus grand avantage de la basse tension est sa sécurité d'utilisation. Il n'y a pas de risque de choc électrique. En même temps, nos solutions consomment très peu d'énergie et ont une longue durée de vie, jusqu'à 25 000 heures. La version des panneaux LED DUALWHITE offre un spectre lumineux réglable en nuances de blanc. Ils ont un cadre en aluminium fin qui convient aux intérieurs minimalistes. Ils peuvent être utilisés comme éclairage principal ou secondaire.

Un autre grand avantage de nos solutions est l'harmonisation de la température et de la couleur de la lumière. Si vous optez pour une combinaison de produits LED, l'éclairage en parfaite harmonie sera assuré. Vous pouvez choisir la nuance de couleur et la puissance des bandes LED.



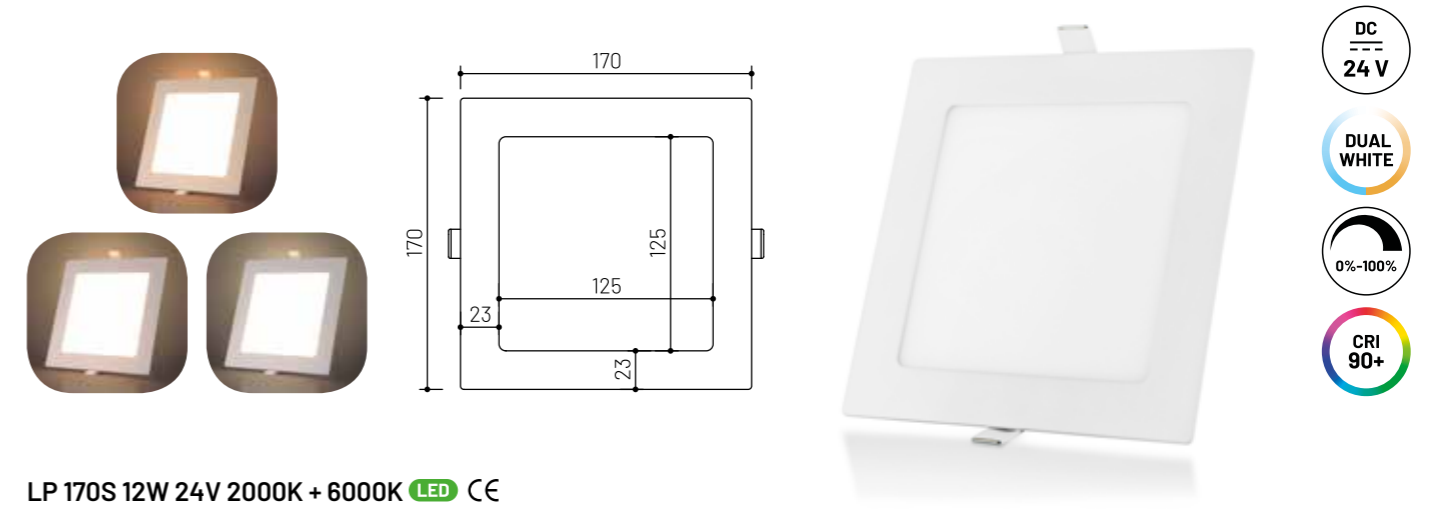
MINALOX

# PANNEAUX LED



- DC 24 V
- DUAL WHITE
- 0%-100%
- CRI 90+

LP 120S 6W 24V 2000K + 6000K LED CE

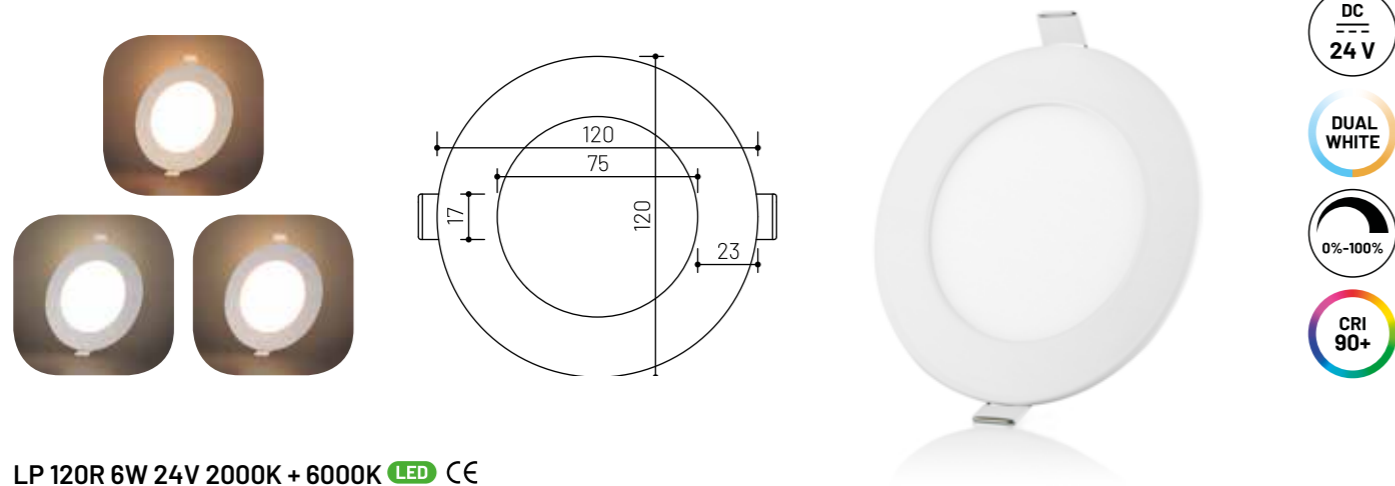


- DC 24 V
- DUAL WHITE
- 0%-100%
- CRI 90+

LP 170S 12W 24V 2000K + 6000K LED CE

26

PERFORMANCE	PUISSANCE	TENSION	DOUBLE BLANC	ANGLE DE LUMIÈRE	DIMM	CRI	DIMENSIONS	COULEUR	RÉALISATION	CARRÉ
> 574 lm	6 W	24 V	2000 - 6000 K	120°	OUI	Ra>92	Ø 120 mm	BLANC	Square	ALUMINIUM



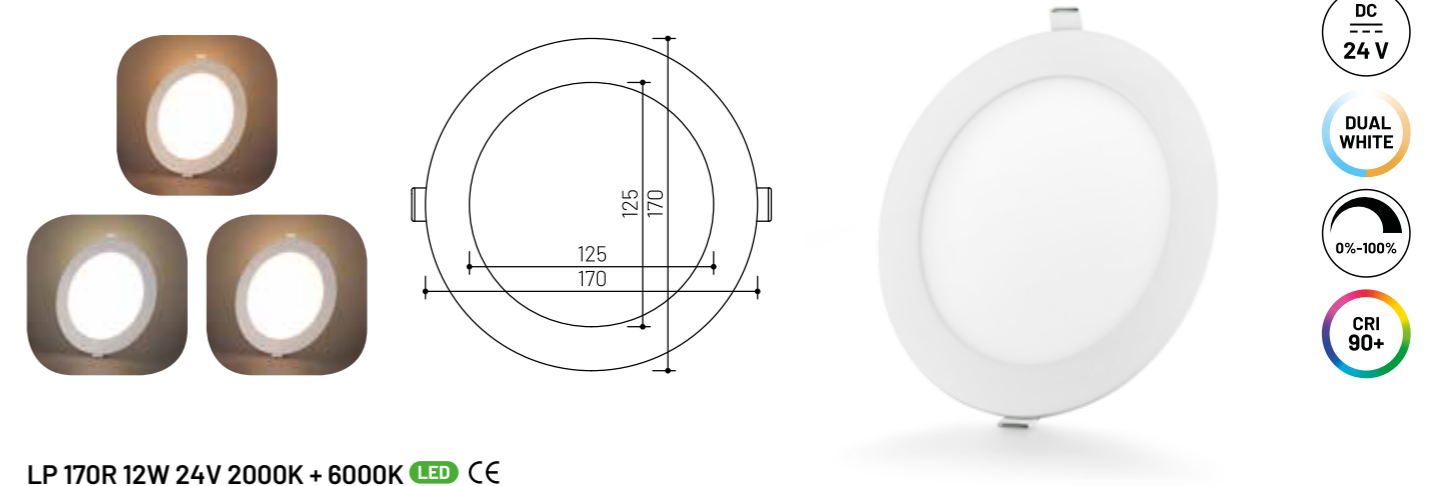
- DC 24 V
- DUAL WHITE
- 0%-100%
- CRI 90+

LP 120R 6W 24V 2000K + 6000K LED CE

PERFORMANCE	PUISSANCE	TENSION	DOUBLE BLANC	ANGLE DE LUMIÈRE	DIMM	CRI	DIMENSIONS	COULEUR	RÉALISATION	CARRÉ
> 574 lm	6 W	24 V	2000 - 6000 K	120°	OUI	Ra>92	Ø 120 mm	BLANC	ROND	ALUMINIUM

27

PERFORMANCE	PUISSANCE	TENSION	DOUBLE BLANC	ANGLE DE LUMIÈRE	DIMM	CRI	DIMENSIONS	COULEUR	RÉALISATION	CARRÉ
> 1300 lm	12 W	24 V	2000 - 6000 K	120°	OUI	Ra > 92	Ø 170 mm	BLANC	Square	ALUMINIUM

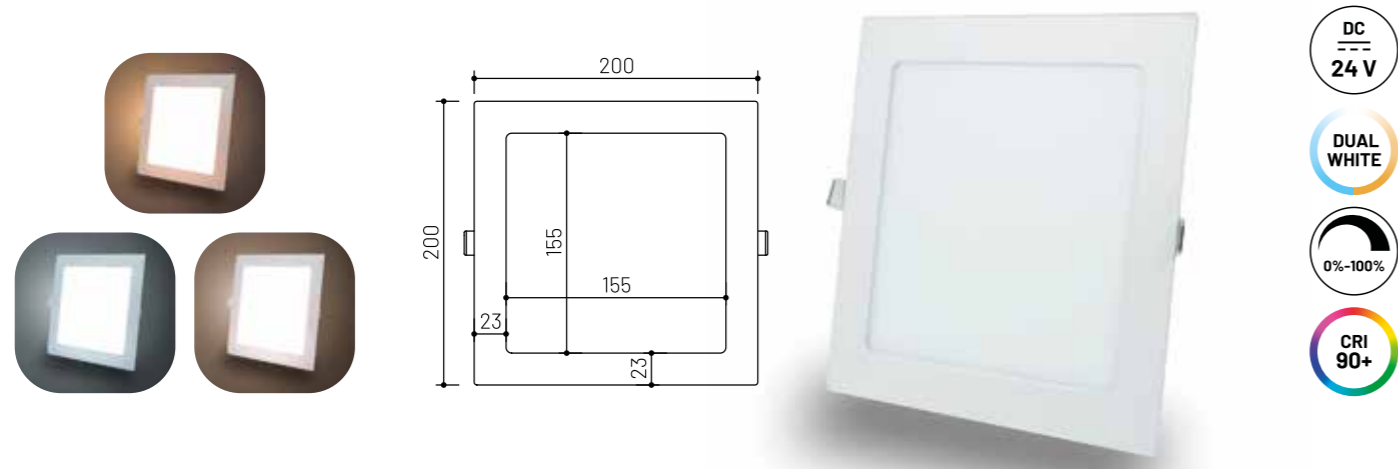


- DC 24 V
- DUAL WHITE
- 0%-100%
- CRI 90+

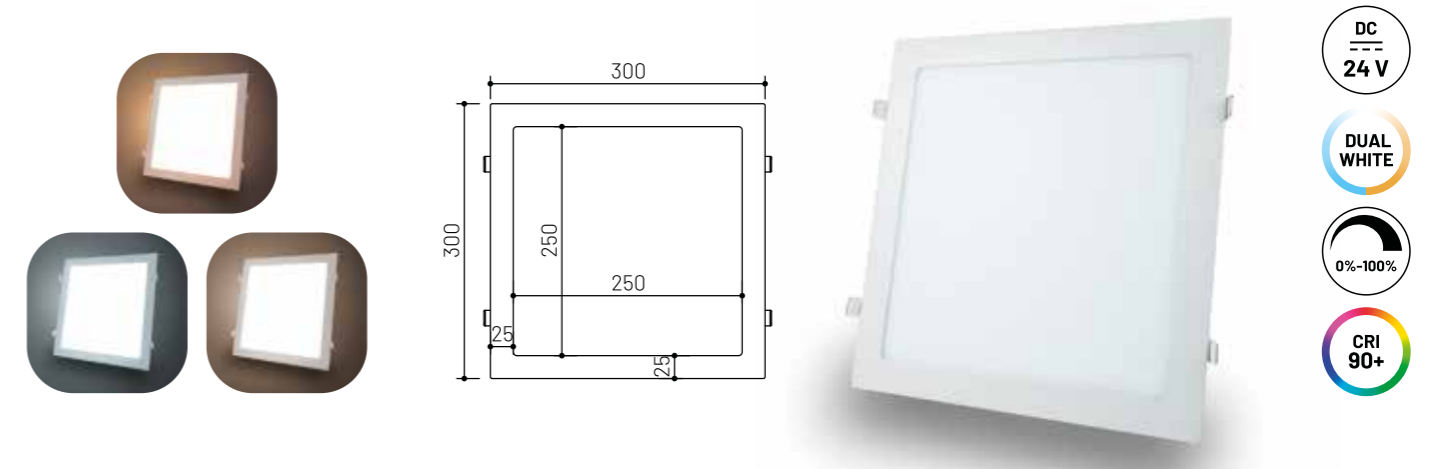
LP 170R 12W 24V 2000K + 6000K LED CE

PERFORMANCE	PUISSANCE	TENSION	DOUBLE BLANC	ANGLE DE LUMIÈRE	DIMM	CRI	DIMENSIONS	COULEUR	RÉALISATION	CARRÉ
> 1300 lm	12 W	24 V	2000 - 6000 K	120°	OUI	Ra > 92	Ø 170 mm	BLANC	ROND	ALUMINIUM

# PANNEAUX LED



LP 200S 15W 24V 2000K + 6000K LED CE



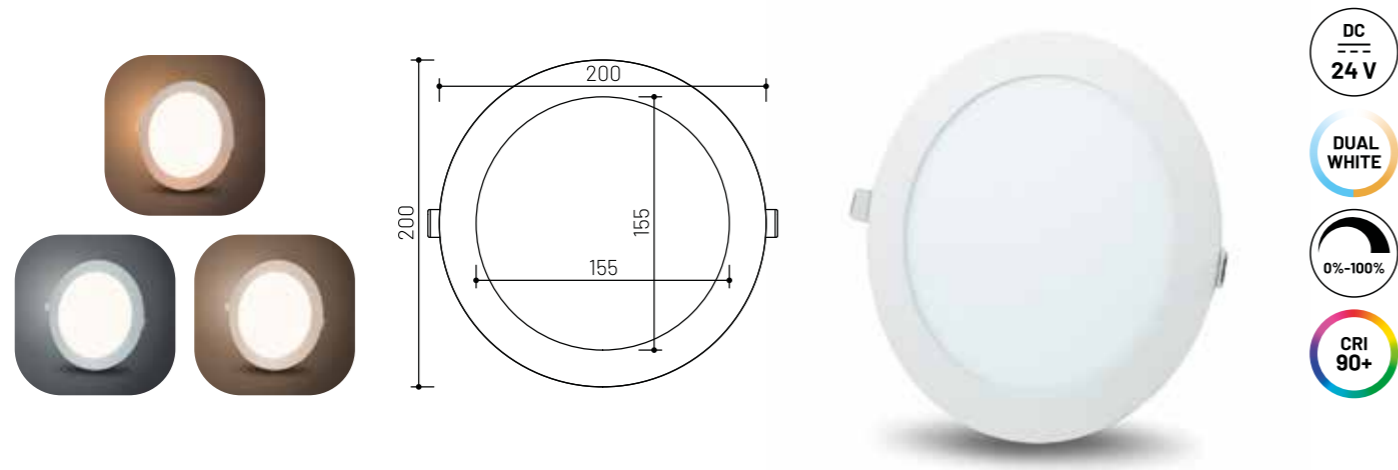
LP 300S 24W 24V 2000K + 6000K LED CE

28

PERFORMANCE	PUISSANCE	TENSION	DOUBLE BLANC	ANGLE DE LUMIÈRE	DIMM	CRI	DIMENSIONS	COULEUR	RÉALISATION	CARRÉ
> 1380 lm	15,3 W	24 V	2000 - 6000 K	120°	OUI	Ra > 92	Ø 200 mm	BLANC	Square	ALUMINIUM

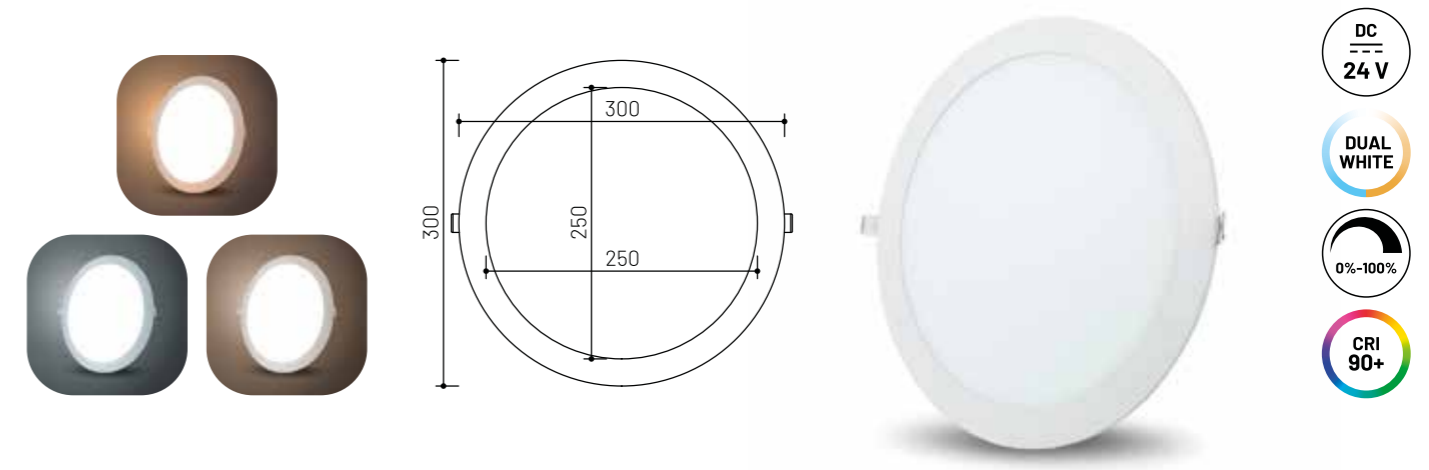
29

PERFORMANCE	PUISSANCE	TENSION	DOUBLE BLANC	ANGLE DE LUMIÈRE	DIMM	CRI	DIMENSIONS	COULEUR	RÉALISATION	CARRÉ
> 2300 lm	24 W	24 V	2000 - 6000 K	120°	OUI	Ra > 90	Ø 300 mm	BLANC	Square	ALUMINIUM



LP 200R 15W 24V 2000K + 6000K LED CE

PERFORMANCE	PUISSANCE	TENSION	DOUBLE BLANC	ANGLE DE LUMIÈRE	DIMM	CRI	DIMENSIONS	COULEUR	RÉALISATION	CARRÉ
> 1380 lm	15,3 W	24 V	2000 - 6000 K	120°	OUI	Ra > 90	Ø 200 mm	BLANC	Square	ALUMINIUM



LP 300R 24W 24V 2000K + 6000K LED CE

PERFORMANCE	PUISSANCE	TENSION	DOUBLE BLANC	ANGLE DE LUMIÈRE	DIMM	CRI	DIMENSIONS	COULEUR	RÉALISATION	CARRÉ
> 2300 lm	24 W	24 V	2000 - 6000 K	120°	OUI	Ra > 90	Ø 300 mm	BLANC	ROND	ALUMINIUM

# LUMINAIRES ENCASTRÉES LED

Nos luminaires sont basse tension (24 V). Elles sont sécurées, car il n'y a pas de risque de choc électrique. Elles consomment très peu d'énergie et ont une longue durée de vie - jusqu'à 13 ans lors d'une utilisation domestique normale.

La lumière de nos luminaires répond à tous les critères de haute qualité recherchés par les professionnels. Nous offrons les luminaires en version Single color avec une seule nuance de couleur ou avec un spectre lumineux réglable en version DUALWHITE et RGBW avec plusieurs nuances de blanc ou avec un spectre de couleurs.

DUALWHITE, un produit exceptionnel parmi les luminaires Minalox, émet une lumière blanche chaude avec un minimum de composante bleue (chromaticité 1800 K) et une lumière du jour (chromaticité 4500 K). Nous le proposons en version encastrée (adaptée aux plafonds suspendus) ou comme éclairage d'appoint pour l'intérieur et l'extérieur.

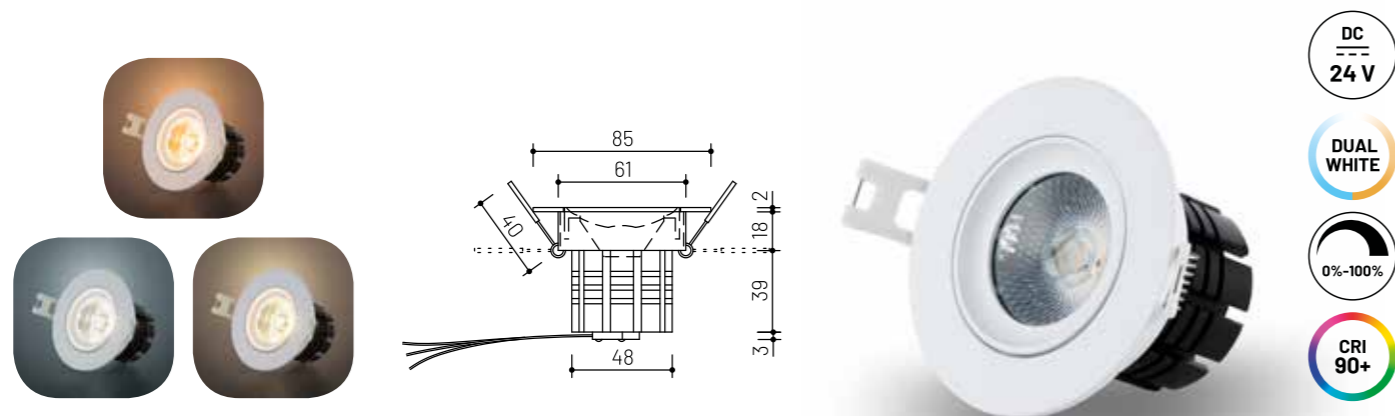


MINALOX

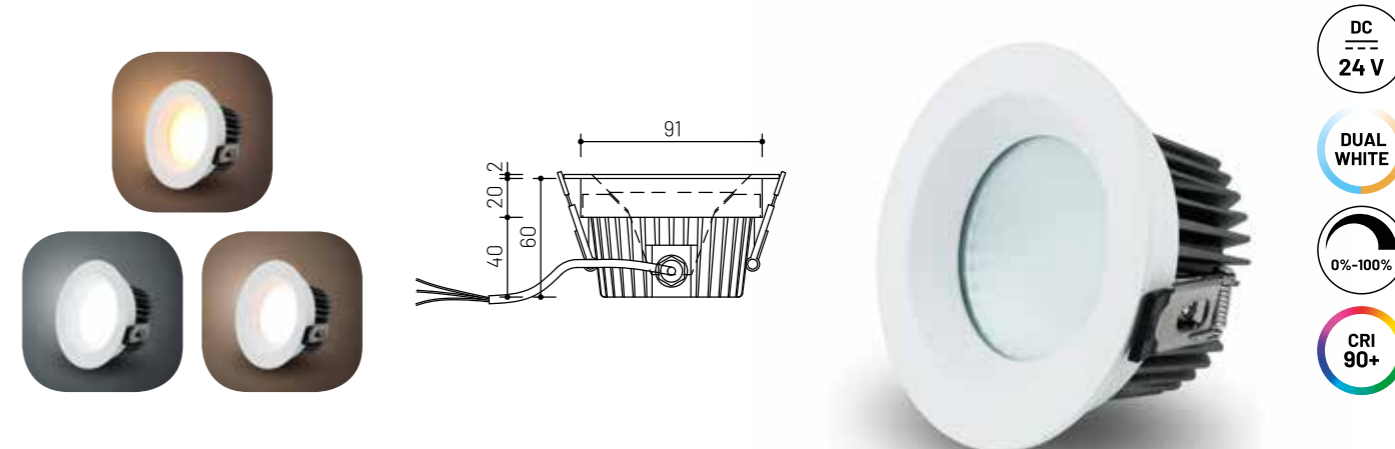


# LUMINAIRES ENCASTRÉES LED

MINALOX



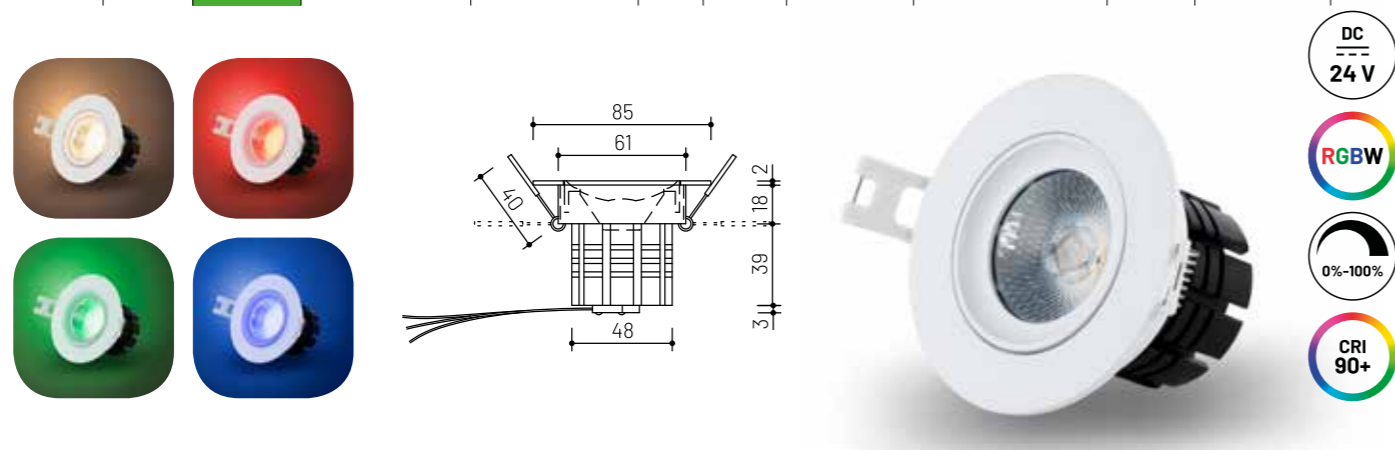
LED DOWNLIGHT D85 24V DUALWHITE LED CE



LED DOWNLIGHT D110 24V DUALWHITE LED CE

32

PERFOR-MANCE	PUI-SSANCE	TENSION	DOUBLE BLANC	ANGLE DE LU-MIÈRE	DIMM	CRI	DIMENSIONS	Installation Hole	COU-LEUR	RÉALISA-TION	CARRÉ
> 614 lm	8 W	24 V	2000 - 6000 K	38°	OUI	Ra > 95	Ø 85 x 63 mm	Ø 68 mm	BLANC	LENTILLE	ALUMI-NIUM

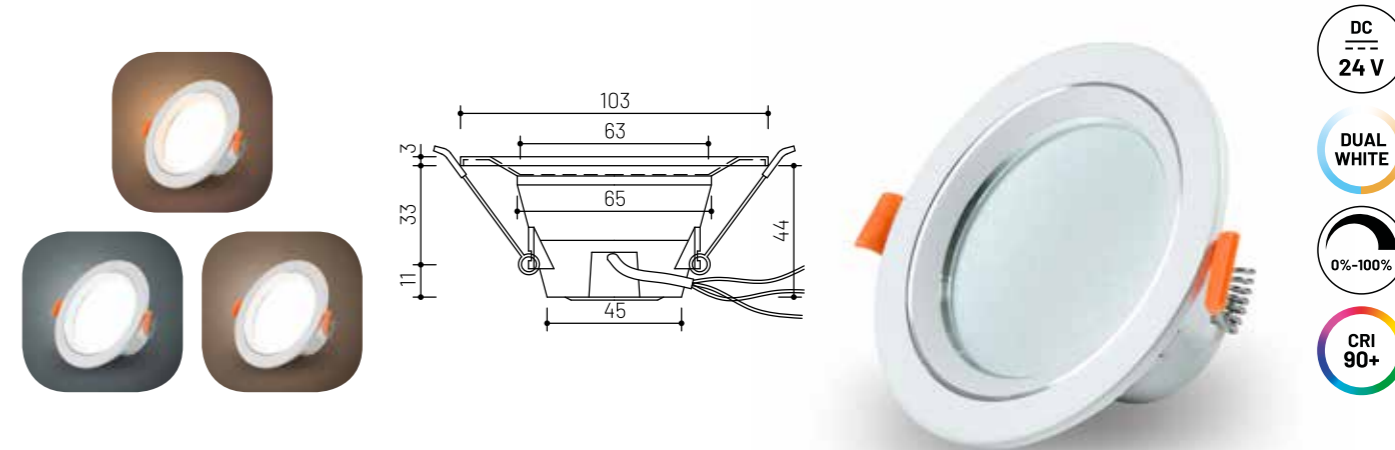


LED DOWNLIGHT D85 24V RGBW 2700 LED CE

PERFOR-MANCE	PUI-SSANCE	TENSION	RGBW	ANGLE DE LU-MIÈRE	DIMM	CRI	DIMENSIONS	Installation Hole	COU-LEUR	RÉALISA-TION	CARRÉ
> 400 lm	8 W	24 V		38°	OUI	Ra > 90	Ø 85 x 63 mm	Ø 68 mm	BLANC	LENTILLE	ALUMI-NIUM

33

PERFOR-MANCE	PUI-SSANCE	TENSION	DOUBLE BLANC	ANGLE DE LU-MIÈRE	DIMM	CRI	DIMENSIONS	Installation Hole	COU-LEUR	RÉALISA-TION	CARRÉ
> 579 lm	12 W	24 V	1800 - 4500 K	60°	OUI	Ra > 96	Ø 91 x 59 mm	Ø 90 mm	BLANC	RÉFLECTE-UR	ALUMI-NIUM

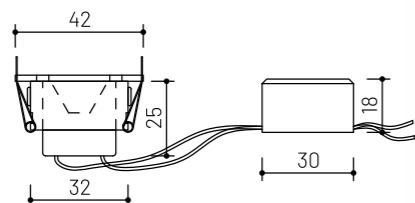


LED DOWNLIGHT D103 24V DUALWHITE LED CE

PERFOR-MANCE	PUI-SSANCE	TENSION	DOUBLE BLANC	ANGLE DE LU-MIÈRE	DIMM	CRI	DIMENSIONS	Installation Hole	COU-LEUR	RÉALISA-TION	CA-RRÉ
> 239 lm	3 W	24 V	1800 - 4500 K	120°	OUI	Ra > 96	Ø 103 x 44 mm	Ø 75 mm	BLANC	DIFFUSEUR	PC

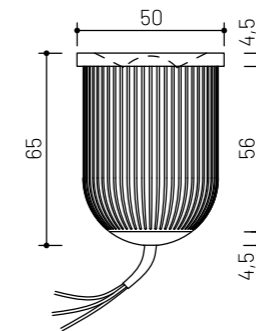
# LUMINAIRES ENCASTRÉES LED

MINALOX



- DC 24 V
- 0%-100%
- CRI 90+

LED DOWNLIGHT MINI D42 24V 2700K LED CE

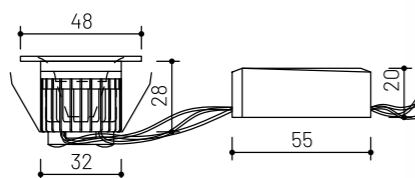


- DC 24 V
- DUAL WHITE
- 0%-100%
- CRI 90+

LED MODUL 24V DUALWHITE LED CE

PERFORMANCE	PUISSANCE	TENSION	CCT	ANGLE DE LUMIÈRE	DIMM	CRI	DIMENSIONS	Installation Hole	COULEUR	RÉALISATION	CARRÉ
> 240 lm	3 W	24 V	2700 K	38°	OUI	Ra > 95	Ø 42 x 24,5 mm	Ø 35 mm	BLANC	RÉFLECTEUR	ALUMINIUM

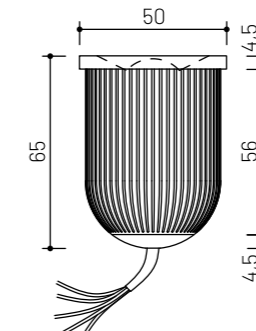
PERFORMANCE	PUISSANCE	TENSION	DOUBLE BLANC	ANGLE DE LUMIÈRE	DIMM	CRI	DIMENSIONS	COULEUR	RÉALISATION	CARRÉ
> 614 lm	8 W	24 V	2000 - 6000 K	60°	OUI	Ra > 96	Ø 60 x 50 mm	ARGENTÉ	LENTILLE	ALUMINIUM



- DC 24 V
- DUAL WHITE
- 0%-100%
- CRI 90+

LED DOWNLIGHT MINI D48 24V DUALWHITE LED CE

PERFORMANCE	PUISSANCE	TENSION	DOUBLE BLANC	ANGLE DE LUMIÈRE	DIMM	CRI	DIMENSIONS	Installation Hole	COULEUR	RÉALISATION	CARRÉ
> 148 lm	3 W	24 V	1800 - 4500 K	60°	OUI	Ra = 95	Ø 48 x 28 mm	Ø 35 mm	NOIR	RÉFLECTEUR	ALUMINIUM



- DC 24 V
- RGBW
- 0%-100%
- CRI 90+

LED MODUL 24V RGBW LED CE

PERFORMANCE	PUISSANCE	TENSION	RGBW	ANGLE DE LUMIÈRE	DIMM	CRI	DIMENSIONS	COULEUR	RÉALISATION	CARRÉ
> 400 lm	8 W	24 V		60°	OUI	Ra > 96	Ø 60 x 50 mm	ARGENTÉ	LENTILLE	ALUMINIUM

# BANDES LED

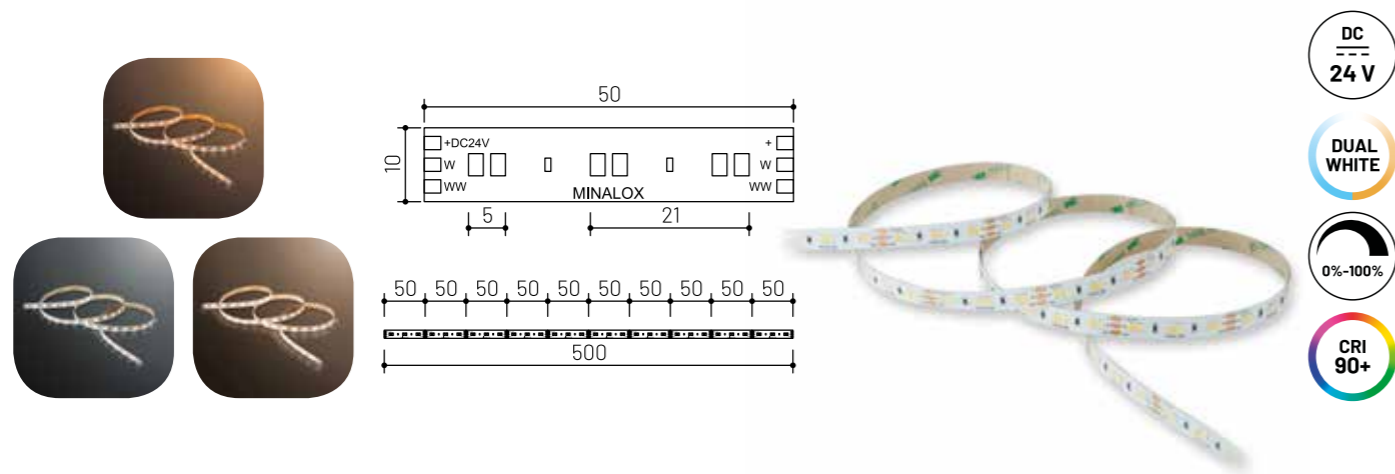
Nous offrons des bandes LED de différentes puissances, assemblages et largeurs, ce qui les rend polyvalentes. Elles conviennent aux différents types d'intérieurs.

MINALOX LS 2835 120CUT est une bande LED populaire avec une grande variabilité d'assemblage. Elle permet de se focaliser à chaque petit détail, ce qui est souvent apprécié lorsque l'installation de mobilier. Comme son nom l'indique, le MINALOX LS 2835 120CUT, peut être raccourci après chaque puce. Cela permet d'adapter sa longueur et sa forme aux coins les plus exigeants de l'intérieur. Là encore, vous pouvez choisir le type de produit en fonction de la couleur de la lumière souhaitée - une nuance de blanc qui affinera l'atmosphère de l'espace jusqu'à la perfection.

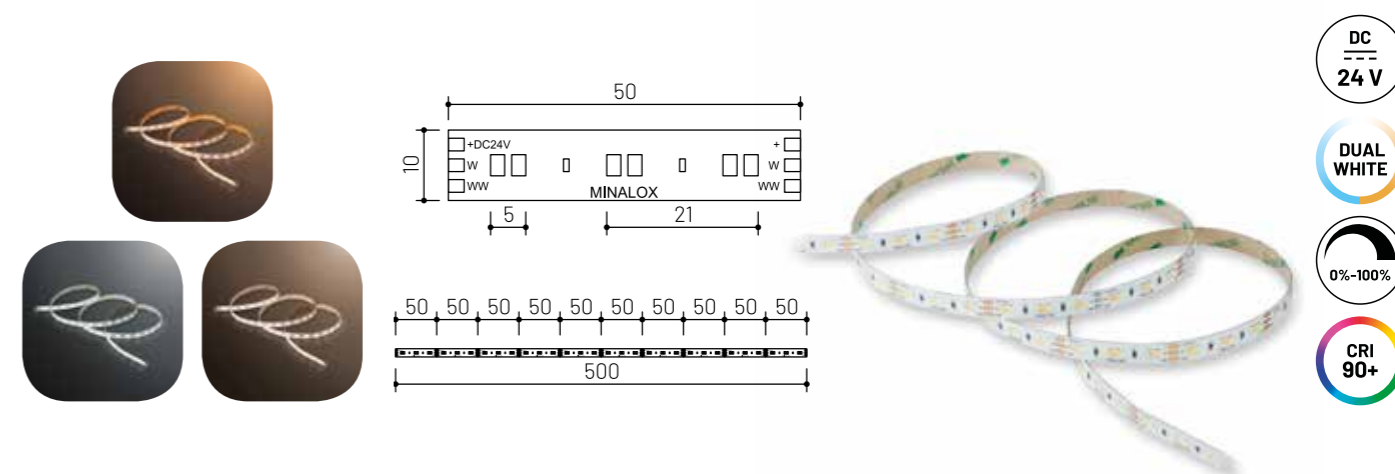


MINALOX

# BANDES LED



LED STRIP DUALWHITE 2835 120 24W 24V 1800K + 4500K LED CE



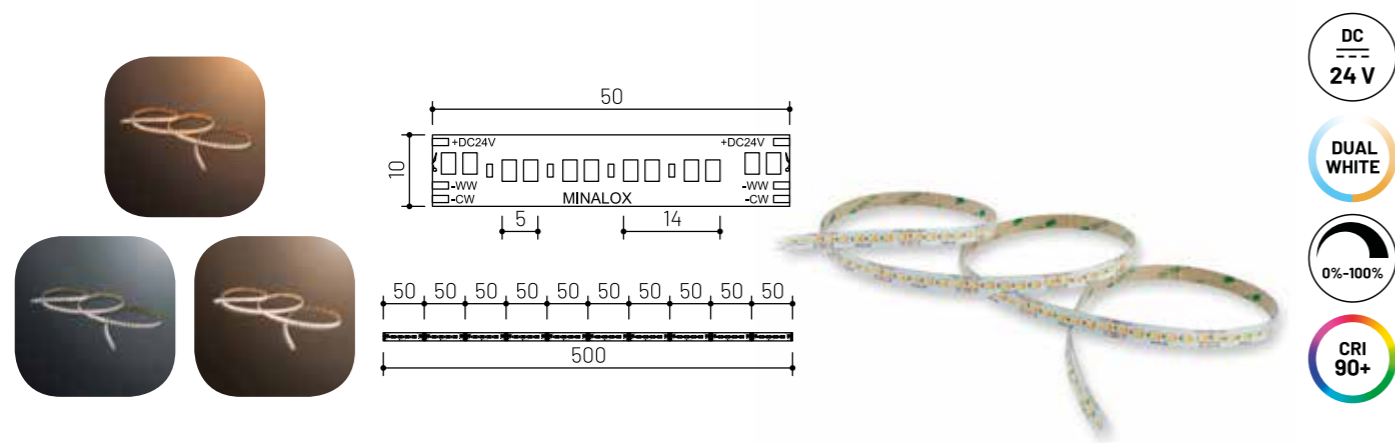
LED STRIP DUALWHITE 2835 120 24W 24V 2000K + 6000K LED CE

38

PERFORMANCE	PUISSANCE	TENSION	RGBW	ANGLE DE LUMIÈRE	DIMM	CRI	PCB	DIVISIBILITÉ	TYPE DE COPEAU	CO-PEAU/m	EMBALLAGE	IP
> 1824 lm	24,2 W	24 V	1800 - 4500 K	120°	OUI	Ra > 93,7	10 mm	50 mm	SMD2835	120	5 m	20

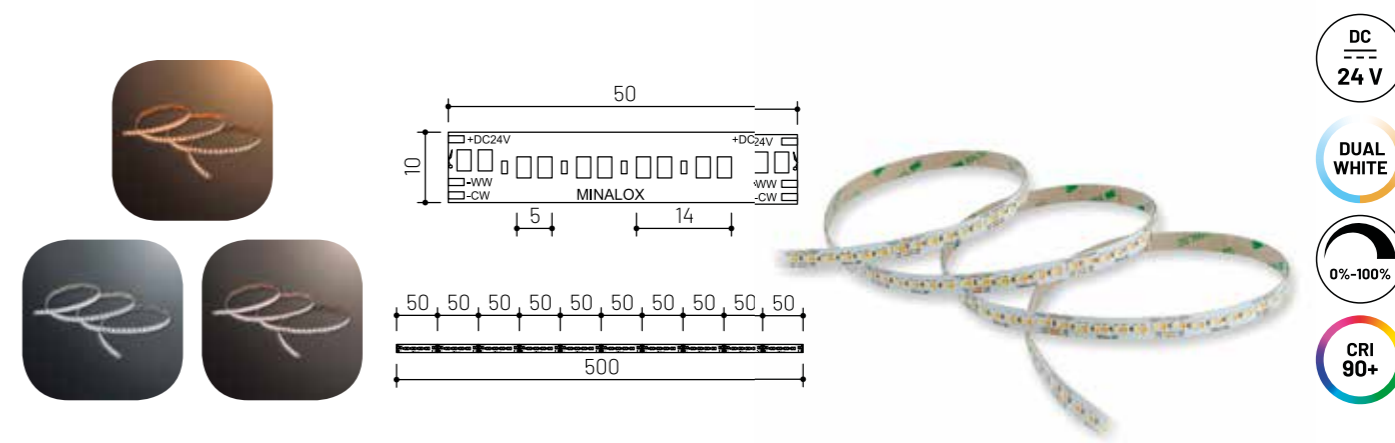
39

PERFORMANCE	PUISSANCE	TENSION	RGBW	ANGLE DE LUMIÈRE	DIMM	CRI	PCB	DIVISIBILITÉ	TYPE DE COPEAU	CO-PEAU/m	EMBALLAGE	IP
> 1984 lm	24 W	24 V	2000 - 6000 K	120°	OUI	Ra > 91,9	10 mm	50 mm	SMD2835	120	5 m	20



LED STRIP DUALWHITE 2835 240 21W 24V 1800K + 4500K LED CE

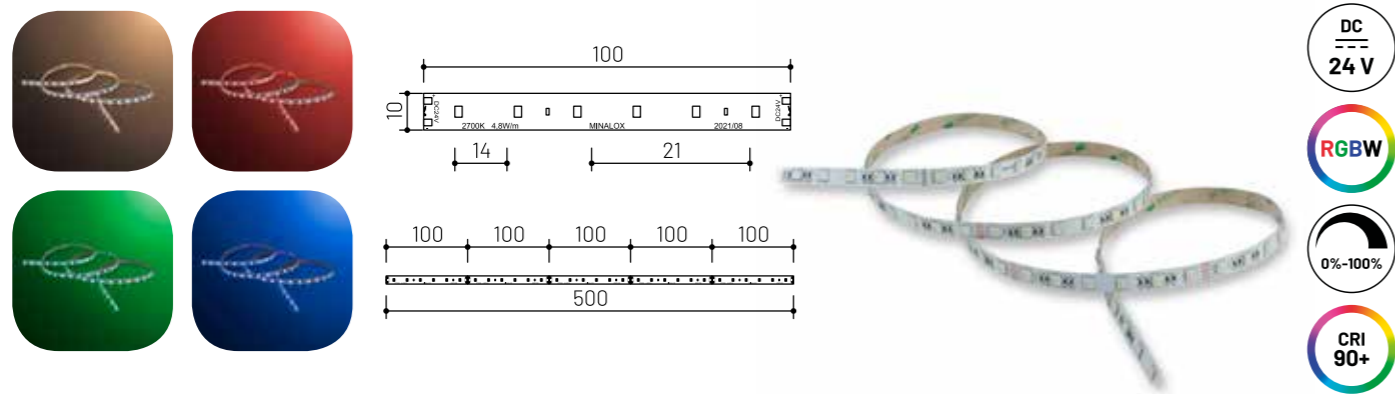
PERFORMANCE	PUISSANCE	TENSION	RGBW	ANGLE DE LUMIÈRE	DIMM	CRI	PCB	DIVISIBILITÉ	TYPE DE COPEAU	CO-PEAU/m	EMBALLAGE	IP
> 1670 lm	20,5 W	24 V	1800 - 4500 K	120°	OUI	Ra > 93	10 mm	50 mm	SMD2835	240	5 m	20



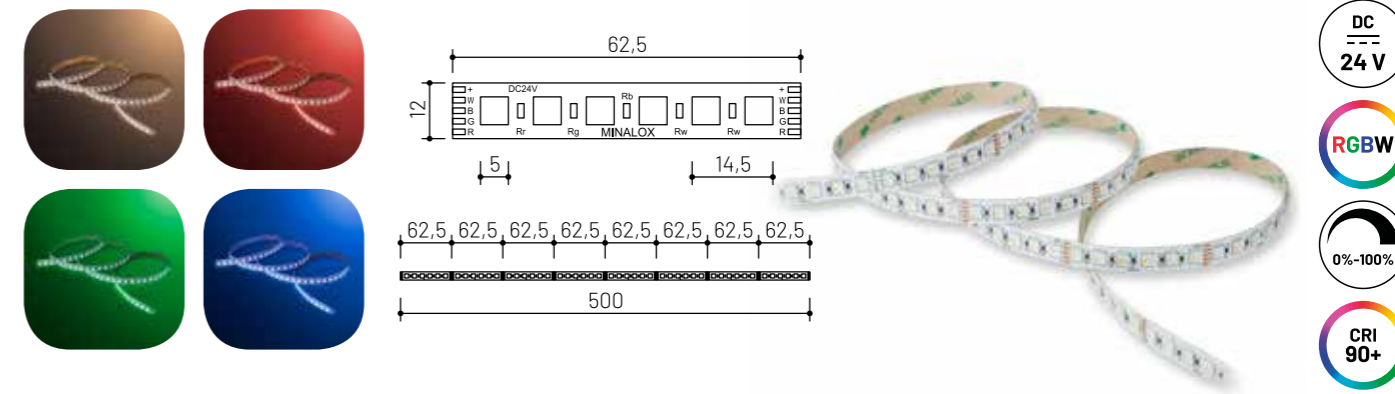
LED STRIP DUALWHITE 2835 240 21W 24V 2000K + 6000K LED CE

PERFORMANCE	PUISSANCE	TENSION	RGBW	ANGLE DE LUMIÈRE	DIMM	CRI	PCB	DIVISIBILITÉ	TYPE DE COPEAU	CO-PEAU/m	EMBALLAGE	IP
> 1690 lm	20,5 W	24 V	2000 - 6000 K	120°	OUI	Ra > 93,4	10 mm	50 mm	SMD2835	240	5 m	20

# BANDES LED



LED STRIP RGBW 5050 60 24V 2700K LED CÉ



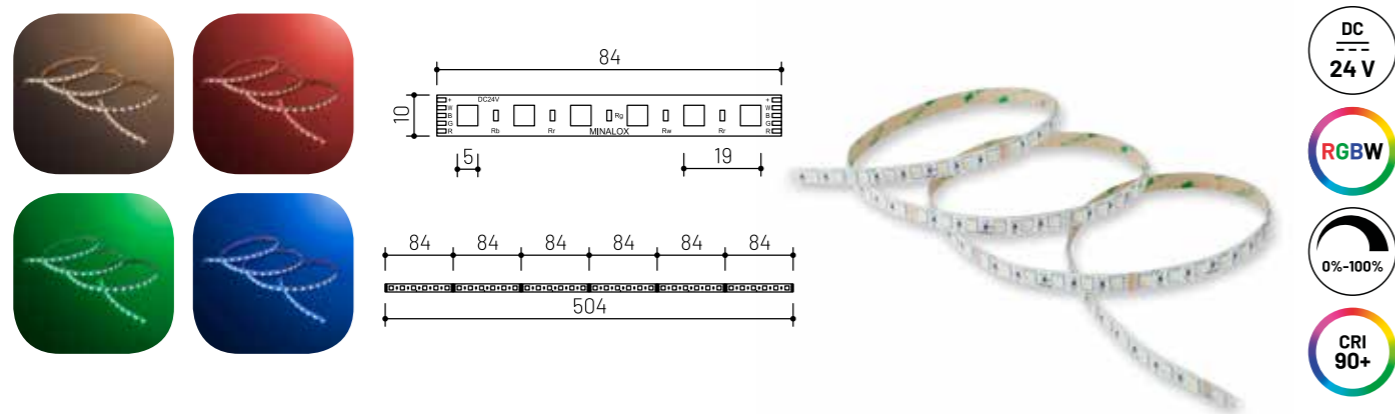
LED STRIP RGBW 5050 96 24V 2700K LED CÉ

40

PERFORMANCE	PUISSANCE	TENSION	RGBW	ANGLE DE LUMIÈRE	DIMM	CRI	PCB	DIVISIBILITÉ	TYPE DE COPEAU	CO-PEAU/m	EMBALLAGE	IP
> 1130 lm	20 W	24 V		120°	OUI	Ra = 83,4	10 mm	100 mm	SMD5050	60	5 m	20

41

PERFORMANCE	PUISSANCE	TENSION	RGBW	ANGLE DE LUMIÈRE	DIMM	CRI	PCB	DIVISIBILITÉ	TYPE DE COPEAU	CO-PEAU/m	EMBALLAGE	IP
> 1165 lm	28 W	24 V		120°	OUI	Ra = 92	12 mm	62,50 mm	SMD5050	96	5 m	20



LED STRIP RGBW 5050 72 24V 2700K LED CÉ

PERFORMANCE	PUISSANCE	TENSION	RGBW	ANGLE DE LUMIÈRE	DIMM	CRI	PCB	DIVISIBILITÉ	TYPE DE COPEAU	CO-PEAU/m	EMBALLAGE	IP
> 886 lm	22 W	24 V		120°	OUI	Ra > 92	10 mm	83,33 mm	SMD5050	72	5 m	20





MINALOX

[WWW.MINALOX.SK](http://WWW.MINALOX.SK)