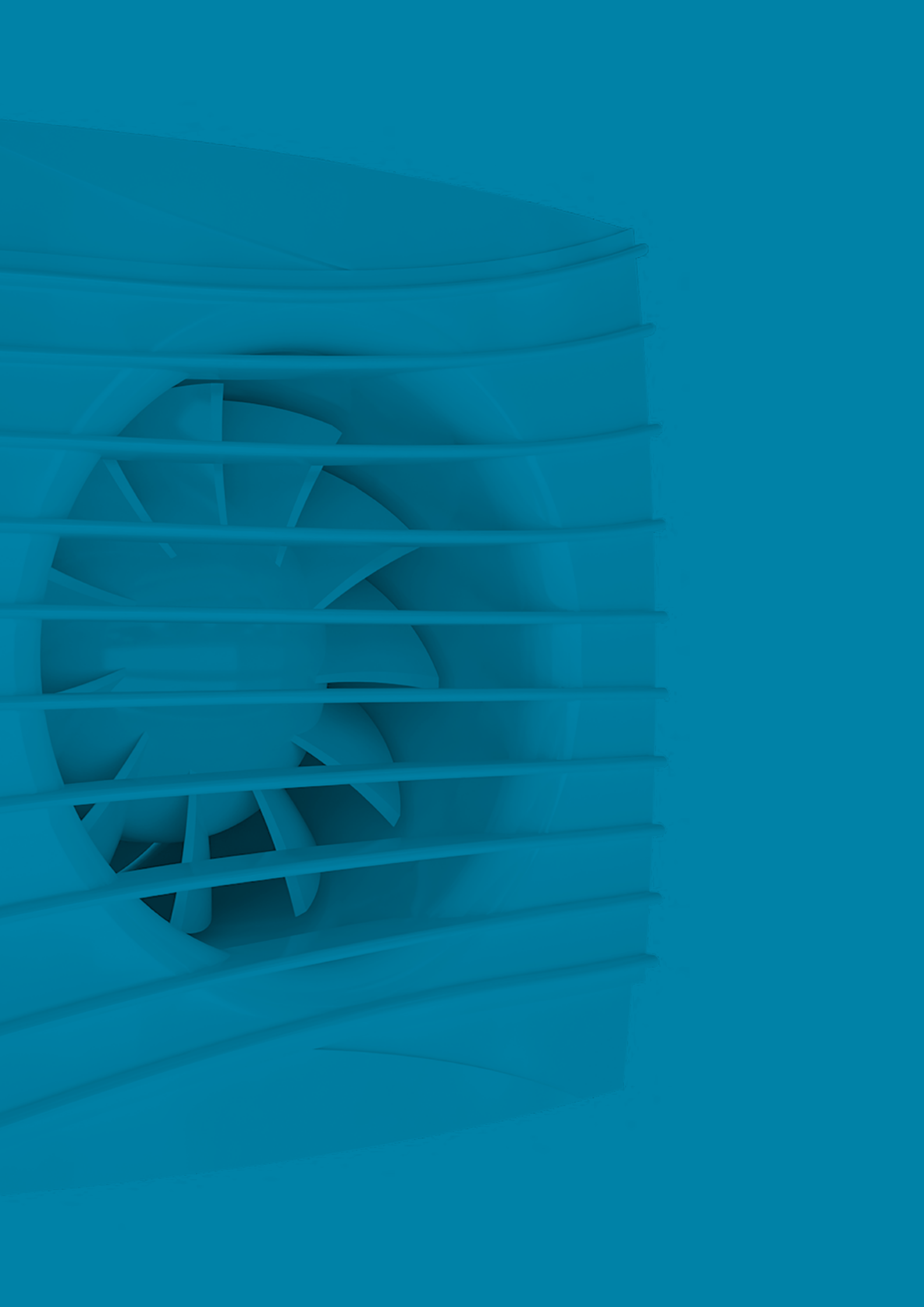


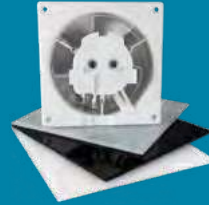
ventiladores domésticos
domestic fans
ventilateurs domestiques







Ax
p. 4



PANEL DECOR
p. 8



SLIM
p. 12



MUTE
p. 16



LIXUS
p. 20



T
p. 24



IN-NOVO
p. 28



BASIC
p. 31

otros productos
other products
d'autres produits
p. 33



TOP1 en ventas
TOP1 in sales
TOP1 des ventes

AX

ventilador doméstico

domestic fan

ventilateur domestique

La serie Ax presenta un innovador diseño dentro de la gama de productos de uso doméstico. Ventilador axial moderno y compacto para aplicaciones como aseos, baños, cocinas, habitaciones pequeñas y medianas. Fácil instalación. Con led indicador de funcionamiento y válvula antirretorno.

The Ax series presents an innovative design within the domestic product range. Modern and compact axial fan for applications such as toilets, bathrooms, kitchens, small and medium sized rooms. Easy installation. With operation indicator LED and backdraught shutter.

La série Ax présente un design innovant dans la gamme des produits domestiques. Ventilateur axial moderne et compact pour des applications telles que les toilettes, les salles de bains, les cuisines, les pièces de petite et moyenne taille. Installation facile. Avec indicateur de fonctionnement LED et clapet anti-retour.

diferentes opciones

different options

différentes options

T

con temporizador

with timer

avec temporisateur

TH

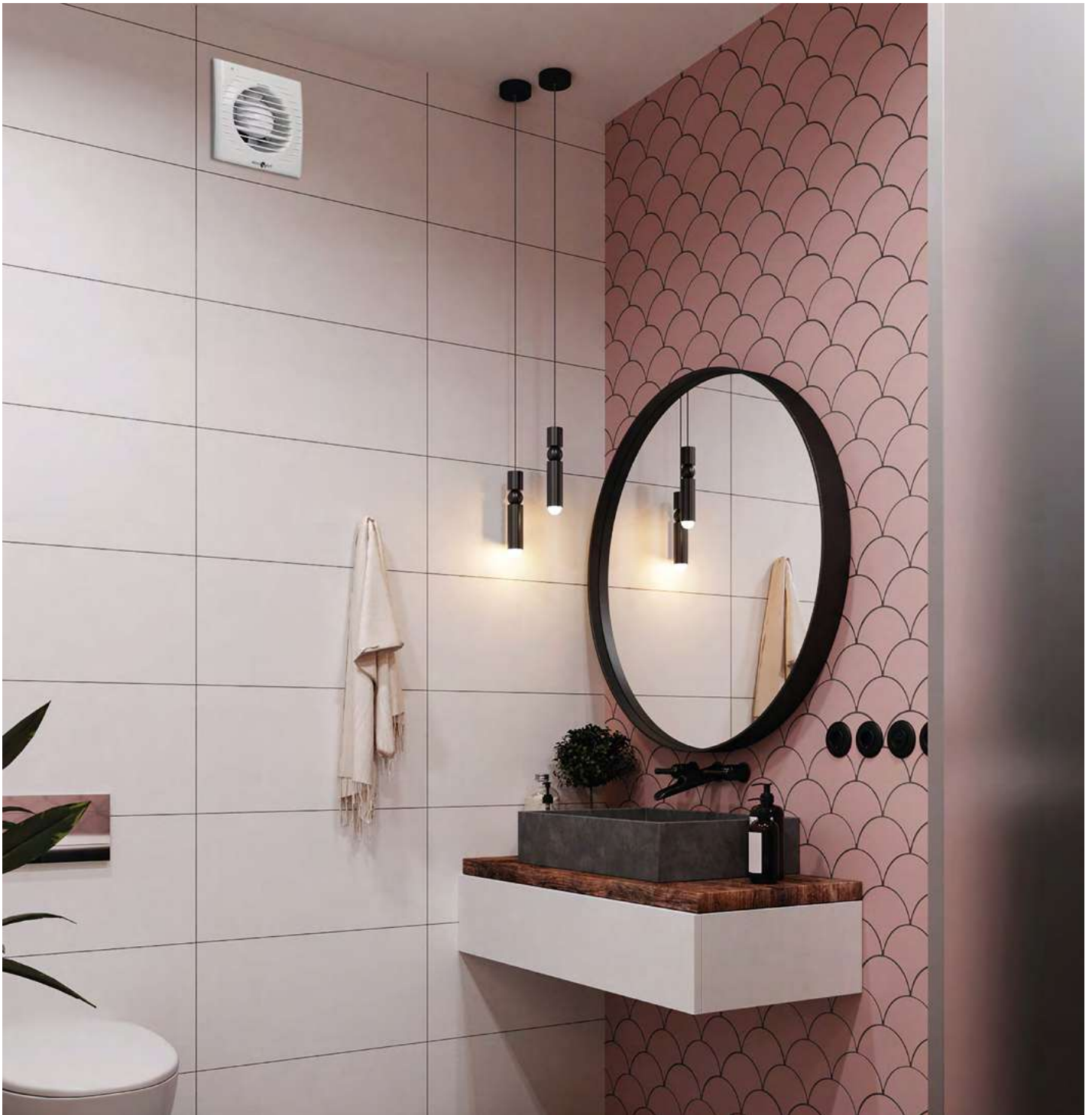
con temporizador y humidistato

with timer and humidistat

avec temporisateur et hygostat

We manufacture
innovative solutions





El panel frontal ultrafino está equipado con un indicador luminoso.

The extra-slim front panel is equipped with an indicator light.

Le panneau frontal extra-plat est équipé d'un témoin lumineux.



El plástico ABS es un material fuerte y resistente a los impactos. Los equipos fabricados en ABS no están sujetos al impacto de la radiación UV, ni a los cambios de temperatura (de -40 a 90°C).

ABS plastic is a strong and impact resistant material. Equipment made of ABS is not subject to the impact of UV radiation and also not to temperature changes (from -40 to 90°C).

Le plastique ABS est un matériau solide et résistant aux chocs. Les équipements en ABS ne sont pas soumis à l'impact des rayons UV, ni aux changements de température (de -40 à 90°C).



Garantía de 5 años

5-year warranty

Garantie de 5 ans



El grado de protección es IP24 y el motor incorpora un protector térmico.

The degree of protection is IP24 and the motor incorporates a thermal protector.

Le degré de protection est IP24 et le moteur intègre un protecteur thermique.

características

characteristics

caractéristiques

- Para la ventilación continua o intermitente de baños, duchas, cocinas, etc.
 - El panel frontal de Ax 100 y Ax 120 está equipado con una indicación luminosa.
 - El ventilador incluye de serie una válvula antirretorno.
 - Los modelos de la familia Ax disponen de una amplia gama de opciones.
 - El motor incorpora rodamientos de bolas de larga duración y sin mantenimiento que garantizan hasta 40.000 h de uso continuo.
- For continuous or intermittent ventilation of bathrooms, showers, kitchens, etc.
 - The front panel of Ax 100 and Ax 120 is equipped with a light indication.
 - The fan is fitted with a backdraught shutter as standard.
 - The models of the Ax family have a wide range of options.
 - The motor is fitted with long-life, maintenance-free ball bearings that guarantee up to 40.000 hours of continuous use.
- Pour la ventilation continue ou intermittente des salles de bains, douches, cuisines, etc.
 - Le panneau avant de l'Ax 100 et de l'Ax 120 est équipé d'une indication lumineuse.
 - Le ventilateur est équipé avec un clapet anti-retour.
 - Les modèles de la famille Ax disposent d'une large gamme d'options.
 - Le moteur est équipé avec de roulements à billes longue durée, sans entretien, qui garantissent jusqu'à 40.000 heures d'utilisation continue.



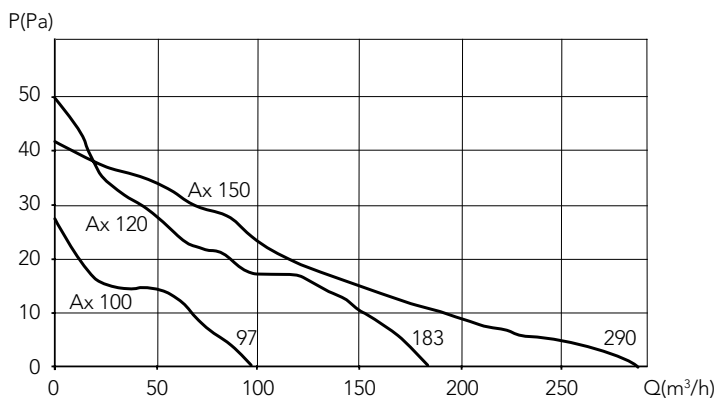
especificaciones técnicas

technical specifications
spécifications techniques

	Ø	W	m ³ /h	Pa	dB(A)	A
Ax 100	100	14	97	28	35	0,06
Ax 120	125	16	183	50	36	0,07
Ax 150	150	16	290	42	38	0,07

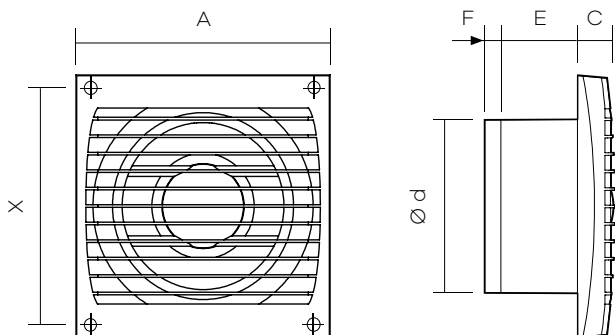
gráfico de rendimiento

performance graph
graphique de performance



dimensiones

dimensions
dimensions



	A	X	E	C	Ø d	F
Ax 100	150	135	55	22	100	5
Ax 120	175	160	61	23	125	7
Ax 150	200	185	62	24	150	10



PANEL DECOR

ventilador doméstico

domestic fan

ventilateur domestique

PANEL DECOR es la perfecta combinación entre diseño e ingeniería que nos brinda confort a un siguiente nivel. La serie PANEL DECOR presenta un innovador diseño dentro de la gama de productos de uso doméstico. Ventilador axial moderno y compacto para aplicaciones como aseos, baños, cocinas, habitaciones pequeñas y medianas.

PANEL DECOR is the perfect combination of design and engineering to bring comfort to the next level. The PANEL DECOR series presents an innovative design within the domestic product range. Modern and compact axial fan for applications such as toilets, bathrooms, kitchens, small and medium sized rooms.

Le PANEL DECOR est la combinaison parfaite de design et d'ingénierie qui porte le confort à un niveau supérieur. La série PANEL DECOR présente un design innovant dans la gamme des produits domestiques. Un ventilateur axial moderne et compact pour des applications telles que les salles de bains, les cuisines, les pièces de petite et moyenne taille.

diferentes opciones

different options

différentes options

T

con temporizador

with timer

avec temporisateur



Panel de cristal intercambiable

Interchangeable glass panel

Panneau de verre interchangeable



We manufacture
innovative solutions





El plástico ABS es un material fuerte y resistente a los impactos. Los equipos fabricados en ABS no están sujetos al impacto de la radiación UV, ni a los cambios de temperatura (de -40 a 90°C).

ABS plastic is a strong and impact resistant material. Equipment made of ABS is not subject to the impact of UV radiation and also not to temperature changes (from -40 to 90°C).

Le plastique ABS est un matériau solide et résistant aux chocs. Les équipements en ABS ne sont pas soumis à l'impact des rayons UV, ni aux changements de température (de -40 à 90°C).



Garantía de 3 años
3-year warranty
Garantie de 3 ans



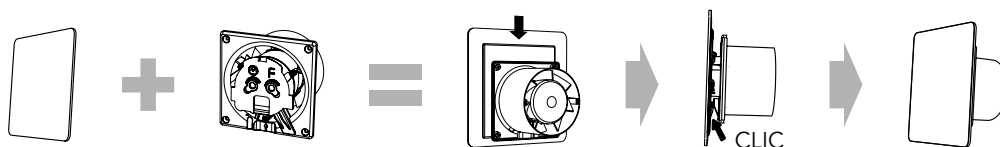
El grado de protección es IPX2 y el motor incorpora un protector térmico.
The degree of protection is IPX2 and the motor incorporates a thermal protector.
Le degré de protection est IPX2 et le moteur intègre un protecteur thermique.

características

characteristics

caractéristiques

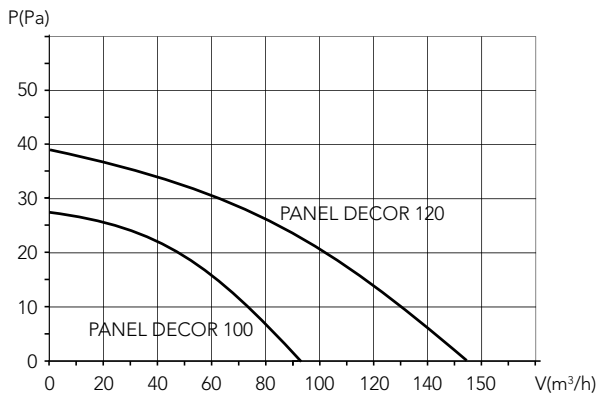
- Para la ventilación continua o intermitente de baños, duchas, cocinas, etc.
 - Panel frontal de cristal fácilmente desmontable y con variedad de colores.
 - El grado de protección es IPX2 y el motor incorpora un protector térmico.
 - El motor incorpora rodamientos de bolas de larga duración y sin mantenimiento que garantizan hasta 40.000 h de uso continuo.
- For continuous or intermittent ventilation of bathrooms, showers, kitchens, etc.
 - Easily removable glass front panel in a variety of colours.
 - The degree of protection is IPX2 and the motor incorporates a thermal protector.
 - The motor is fitted with long-life, maintenance-free ball bearings that guarantee up to 40.000 hours of continuous use.
- Pour une ventilation continue ou intermittente des salles de bains, douches, cuisines, etc.
 - Panneau frontal en verre facilement amovible, disponible dans une variété de couleurs.
 - Le degré de protection est IPX2 et le moteur intègre un protecteur thermique.
 - Le moteur est équipé avec de roulements à billes longue durée, sans entretien, qui garantissent jusqu'à 40.000 heures d'utilisation continue.



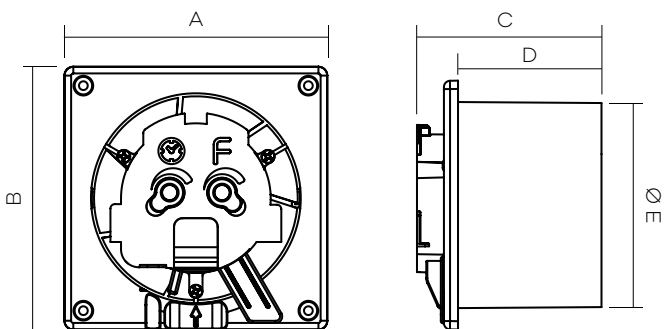
especificaciones técnicas
 technical specifications
spécifications techniques

	Ø	W	m ³ /h	Pa	dB(A)	A
PANEL DECOR 100	100	8	93	28	26	0,05
PANEL DECOR 120	125	10	140	32	0,06	

gráfico de rendimiento
 performance graph
graphique de performance



dimensiones
 dimensions
dimensions



	A	B	C	D	Ø E
PANEL DECOR 100	120	120	89	69	100
PANEL DECOR 120	145	145	89	69	125



SLIM

ventilador doméstico

domestic fan

ventilateur domestique

La serie SLIM presenta un innovador diseño dentro de la gama de productos de uso doméstico. Ventilador axial moderno y compacto para aplicaciones como aseos, baños, cocinas, habitaciones pequeñas y medianas. Fácil instalación. Con led indicador de funcionamiento y válvula antirretorno.

The SLIM series presents an innovative design within the domestic product range. Modern and compact axial fan for applications such as toilets, bathrooms, kitchens, small and medium sized rooms. Easy installation. With operation indicator LED and backdraught shutter.

La série SLIM présente un design innovant dans la gamme des produits domestiques. Ventilateur axial moderne et compact pour des applications telles que les toilettes, les salles de bains, les cuisines, les pièces de petite et moyenne taille. Installation facile. Avec indicateur de fonctionnement LED et clapet anti-retour.



Silencioso y extrafino

Quiet and extra slim

Silencieux et extra-plat

diferentes opciones

different options

différentes options

T

con temporizador

with timer

avec temporisateur

We manufacture
innovative solutions





El panel frontal extrafino está equipado con un indicador luminoso.

The extra-slim front panel is equipped with an indicator light.

Le panneau frontal extra-plat est équipé d'un témoin lumineux.



El motor incorpora rodamientos de bolas de larga duración y sin mantenimiento que garantizan hasta 40.000 h de uso continuo.

The motor is fitted with long-life, maintenance-free ball bearings that guarantee up to 40.000 hours of continuous use.

Le moteur est équipé avec de roulements à billes longue durée, sans entretien, qui garantissent jusqu'à 40.000 heures d'utilisation continue.



Todos los modelos incorporan una válvula antirretorno que incorpora juntas de goma para evitar ruidos.

All models incorporate a backdraught shutter with rubber seals to prevent noise.

Tous les modèles comportent un clapet anti-retour avec des joints en caoutchouc pour éviter tout bruit.



Los ventiladores de la serie son ecológicos ya que tienen un consumo de energía reducido a la mitad en comparación con otros modelos.

The fans of the series are ecologically friendly as they have half-reduced power consumption in comparison with other models.

Les ventilateurs de la série sont respectueux avec l'environnement car leur consommation d'énergie est réduite à la moitié par rapport aux autres modèles.



El nivel de ruido no supera los 33 dB.

The noise level does not exceed 33 dB.

Le niveau de bruit ne dépasse pas 33 dB.



El plástico ABS es un material fuerte y resistente a los impactos. Los equipos fabricados en ABS no están sujetos al impacto de la radiación UV, ni a los cambios de temperatura (de -40 a 90°C).

ABS plastic is a strong and impact resistant material. Equipment made of ABS is not subject to the impact of UV radiation and also not to temperature changes (from -40 to 90°C).

Le plastique ABS est un matériau solide et résistant aux chocs. Les équipements en ABS ne sont pas soumis à l'impact des rayons UV, ni aux changements de température (de -40 à 90°C).



Garantía de 5 años

5-year warranty

Garantie de 5 ans



El grado de protección es IP25 y el motor incorpora un protector térmico.

The degree of protection is IP25 and the motor incorporates a thermal protector.

Le degré de protection est IP25 et le moteur intègre un protecteur thermique.

características

characteristics

caractéristiques

- Para la ventilación continua o intermitente de baños, duchas, cocinas, etc.
- Diseño moderno.
- El panel frontal extrafino está equipado con un indicador luminoso.
- El ventilador incluye de serie una válvula antirretorno.
- Los modelos de la familia SLIM disponen de una amplia gama de opciones.
- El motor incorpora rodamientos de bolas de larga duración y sin mantenimiento que garantizan hasta 40.000 h de uso continuo.
- For continuous or intermittent ventilation of bathrooms, showers, kitchens, etc.
- Modern design.
- The extra-slim front panel is equipped with an indicator light.
- The fan is fitted with a backdraught shutter as standard.
- The models of the SLIM family have a wide range of options.
- The motor is fitted with long-life, maintenance-free ball bearings that guarantee up to 40.000 hours of continuous use.
- Pour la ventilation continue ou intermittente des salles de bains, douches, cuisines, etc.
- Design moderne.
- Le panneau frontal extra-plat est équipé d'un témoin lumineux.
- Le ventilateur est équipé avec un clapet anti-retour.
- Les modèles de la famille SLIM disposent d'une large gamme d'options.
- Le moteur est équipé avec de roulements à billes longue durée, sans entretien, qui garantissent jusqu'à 40.000 heures d'utilisation continue.



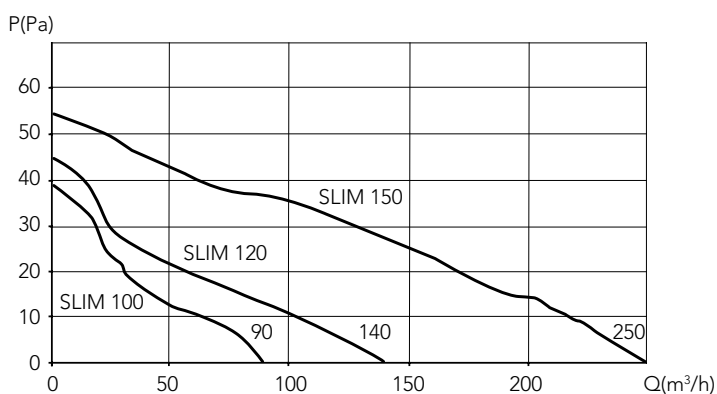
especificaciones técnicas

technical specifications
spécifications techniques

	Ø	W	m ³ /h	Pa	dB(A)	A
SLIM 100	100	7,8	90	39	25	0,04
SLIM 120	125	10	140	44	30	0,05
SLIM 150	150	10	250	54	33	0,05

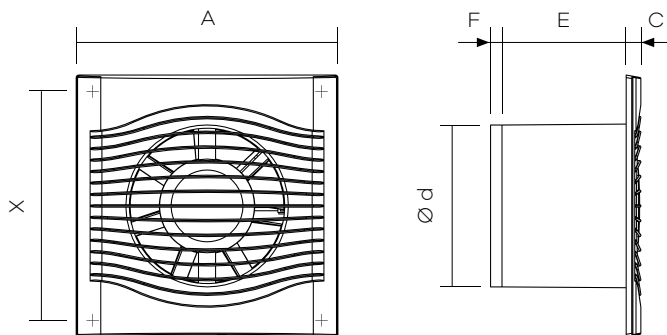
gráfico de rendimiento

performance graph
graphique de performance



dimensiones

dimensions
dimensions



	A	X	E	C	Ø d	F
SLIM 100	160	140	76	9	100	7
SLIM 120	180	160	82	9	125	8,5
SLIM 150	205	187	86	9	150	10

MUTE

ventilador doméstico

domestic fan

ventilateur domestique

MUTE es la perfecta combinación entre diseño e ingeniería que nos brinda confort a un siguiente nivel. Ventilador axial moderno y compacto para aplicaciones como aseos, baños, cocinas, habitaciones pequeñas y medianas. Para ser montado en pared o falso techo. Fácil instalación. Con válvula antirretorno.

MUTE is the perfect combination of design and engineering to bring comfort to the next level. Modern and compact axial fan for applications such as toilets, bathrooms, kitchens, small and medium sized rooms. For wall or false ceiling mounting. Easy installation. With backdraught shutter.

MUTE est la combinaison parfaite de design et d'ingénierie qui porte le confort à un niveau supérieur. Ventilateur axial moderne et compact pour des applications telles que les toilettes, les salles de bains, les cuisines, les pièces de petite et moyenne taille. Pour un montage au mur ou au faux plafond. Installation facile. Avec clapet anti-retour.

diferentes opciones

different options

différentes options

T

con temporizador

with timer

avec temporisateur

TH

con temporizador y humidistato

with timer and humidistat

avec temporisateur et hygostat



Muy silencioso

Very quiet

Très silencieux

We manufacture
innovative solutions



El diseño lacónico y excelente es inspirado por una ráfaga de viento

Laconic and excellent design is inspired by a gust of wind

La conception laconique et excellente est inspiré par une rafale de vent



El panel frontal extrafino está equipado con un indicador luminoso.

The extra-slim front panel is equipped with an indicator light.

Le panneau frontal extra-plat est équipé d'un témoin lumineux.



El motor incorpora rodamientos de bolas de larga duración y sin mantenimiento que garantizan hasta 40.000 h de uso continuo.

The motor is fitted with long-life, maintenance-free ball bearings that guarantee up to 40.000 hours of continuous use.

Le moteur est équipé avec de roulements à billes longue durée, sans entretien, qui garantissent jusqu'à 40.000 heures d'utilisation continue.



Todos los modelos incorporan una válvula antirretorno que incorpora juntas de goma para evitar ruidos.

All models incorporate a backdraught shutter with rubber seals to prevent noise.

Tous les modèles comportent un clapet anti-retour avec des joints en caoutchouc pour éviter tout bruit.



Los ventiladores de la serie son ecológicos ya que tienen un consumo de energía reducido a la mitad en comparación con otros modelos.

The fans of the series are ecologically friendly as they have half-reduced power consumption in comparison with other models.

Les ventilateurs de la série sont respectueux avec l'environnement car leur consommation d'énergie est réduite à la moitié par rapport aux autres modèles.



El nivel de ruido no supera los 30 dB.

The noise level does not exceed 30 dB.

Le niveau de bruit ne dépasse pas 30 dB.



El plástico ABS es un material fuerte y resistente a los impactos. Los equipos fabricados en ABS no están sujetos al impacto de la radiación UV, ni a los cambios de temperatura (de -40 a 90°C).

ABS plastic is a strong and impact resistant material. Equipment made of ABS is not subject to the impact of UV radiation and also not to temperature changes (from -40 to 90°C).

Le plastique ABS est un matériau solide et résistant aux chocs. Les équipements en ABS ne sont pas soumis à l'impact des rayons UV, ni aux changements de température (de -40 à 90°C).



Garantía de 5 años

5-year warranty

Garantie de 5 ans



El grado de protección es IP25 y el motor incorpora un protector térmico.

The degree of protection is IP25 and the motor incorporates a thermal protector.

Le degré de protection est IP25 et le moteur intègre un protecteur thermique.

características

characteristics

caractéristiques

- Para la ventilación continua o intermitente de baños, duchas, cocinas, etc.
- Diseño moderno.
- El panel frontal extrafino está equipado con un indicador luminoso.
- Todos los modelos incorporan una válvula antirretorno que incorpora juntas de goma para evitar ruidos.
- El grado de protección es IP25, en las opciones TH IP24.
- El motor incorpora rodamientos de bolas de larga duración y sin mantenimiento que garantizan hasta 40.000 h de uso continuo.



El diámetro de la brida es reducido, para montar el ventilador fácilmente en el conducto.

The diameter of the flange is reduced, so that the fan is freer to be mounted in the duct.

Le diamètre de la bride est petit, pour monter facilement le ventilateur dans le conduit.

- For continuous or intermittent ventilation of bathrooms, showers, kitchens, etc.
- Modern design.
- The extra-slim front panel is equipped with an indicator light.
- All models incorporate a backdraught shutter with rubber seals to prevent noise.
- The degree of protection is IP25, in the TH options IP24.
- The motor is fitted with long-life, maintenance-free ball bearings that guarantee up to 40.000 hours of continuous use.



Soporte vertical de la carcasa del motor. Esta solución elimina su desplazamiento y hundimiento con el tiempo y hace que la fijación sea más estable y duradera. Un sistema de montaje especial absorbe parte de la vibración del motor, lo que reduce el nivel de ruido del ventilador.

Vertical support of the motor housing. This solution eliminates displacement and sag over time and makes the fixture more stable and durable. A special mounting system absorbs some of the vibration from the motor, reducing the noise level of the fan.

Support vertical du carter du moteur. Cette solution élimine le déplacement et l'affaissement au fil du temps et rend le luminaire plus stable et durable. A special mounting system absorbs some of the vibration from the motor, reducing the noise level of the fan.

- Pour une ventilation continue ou intermittente des salles de bains, douches, cuisines, etc.
- Design moderne.
- Le panneau frontal extra-plat est équipé d'un témoin lumineux.
- Tous les modèles comportent un clapet anti-retour avec des joints en caoutchouc pour éviter tout bruit.
- Le degré de protection est IP25, dans les options TH IP24.
- Le moteur est équipé avec de roulements à billes longue durée, sans entretien, qui garantissent jusqu'à 40.000 heures d'utilisation continue.



Para que el impulsor gire libremente y no interfiera con el flujo de aire, el conducto de alambre se mueve desde el interior de la caja hacia el exterior.

In order for the impeller to rotate freely and not interfere with the air flow, the wire duct is moved from the inside of the case to the outside.

Pour que la roue tourne librement et n'interfère pas avec le flux d'air, le conduit de fil est déplacé de l'intérieur du boîtier vers l'extérieur.

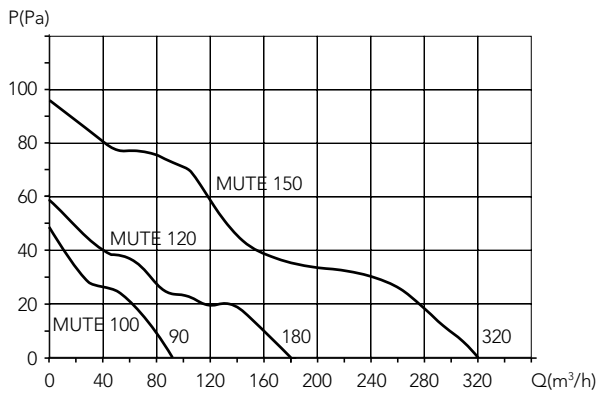
especificaciones técnicas

technical specifications
spécifications techniques

	Ø	W	m³/h	Pa	dB(A)	A
MUTE 100	100	8,4	90	48	25	0,04
MUTE 120	125	10	180	58	30	0,05
MUTE 150	149,5	18	220	50	28	0,08

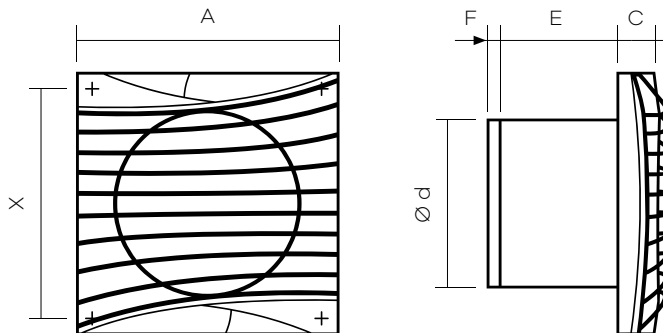
gráfico de rendimiento

performance graph
graphique de performance



dimensiones

dimensions
dimensions



	A	X	E	C	Ø d	F
MUTE 100	155	135	70	31	100	7
MUTE 120	175	155	78	32	125	8,5
MUTE 150	205	183,5	108	37	149,5	-



LIXUS

ventilador doméstico

domestic fan

ventilateur domestique

LIXUS es la perfecta combinación entre diseño e ingeniería que nos brinda confort a un siguiente nivel. La serie LIXUS presenta un innovador diseño dentro de la gama de productos de uso doméstico. Ventilador axial moderno y compacto para aplicaciones como aseos, baños, cocinas, habitaciones pequeñas y medianas. Fácil instalación. Con válvula antirretorno.

LIXUS is the perfect combination of design and engineering to bring comfort to the next level. The LIXUS series presents an innovative design within the domestic product range. Modern and compact axial fan for applications such as toilets, bathrooms, kitchens, small and medium sized rooms. Easy installation. With backdraught shutter.

Le LIXUS est la combinaison parfaite de design et d'ingénierie qui porte le confort à un niveau supérieur. La série LIXUS présente un design innovant dans la gamme des produits domestiques. Ventilateur axial moderne et compact pour des applications telles que les toilettes, les salles de bains, les cuisines, les pièces de petite et moyenne taille. Installation facile. Avec clapet anti-retour.



El más elegante
The most elegant
Le plus élégant

diferentes opciones

different options

différentes options

T

con temporizador

with timer

avec temporisateur

We manufacture
innovative solutions





El motor incorpora rodamientos de bolas de larga duración y sin mantenimiento que garantizan hasta 40.000 h de uso continuo.

The motor is fitted with long-life, maintenance-free ball bearings that guarantee up to 40.000 hours of continuous use.

Le moteur est équipé avec de roulements à billes longue durée, sans entretien, qui garantissent jusqu'à 40.000 heures d'utilisation continue.



Todos los modelos incorporan una válvula antirretorno que incorpora juntas de goma para evitar ruidos.

All models incorporate a backdraught shutter with rubber seals to prevent noise.

Tous les modèles comportent un clapet anti-retour avec des joints en caoutchouc pour éviter tout bruit.



El plástico ABS es un material fuerte y resistente a los impactos. Los equipos fabricados en ABS no están sujetos al impacto de la radiación UV, ni a los cambios de temperatura (de -40 a 90°C).

ABS plastic is a strong and impact resistant material. Equipment made of ABS is not subject to the impact of UV radiation and also not to temperature changes (from -40 to 90°C).

Le plastique ABS est un matériau solide et résistant aux chocs. Les équipements en ABS ne sont pas soumis à l'impact des rayons UV, ni aux changements de température (de -40 à 90°C).



Garantía de 5 años

5-year warranty

Garantie de 5 ans



El grado de protección es IP24 y el motor incorpora un protector térmico.

The degree of protection is IP24 and the motor incorporates a thermal protector.

Le degré de protection est IP24 et le moteur intègre un protecteur thermique.

características

characteristics

caractéristiques

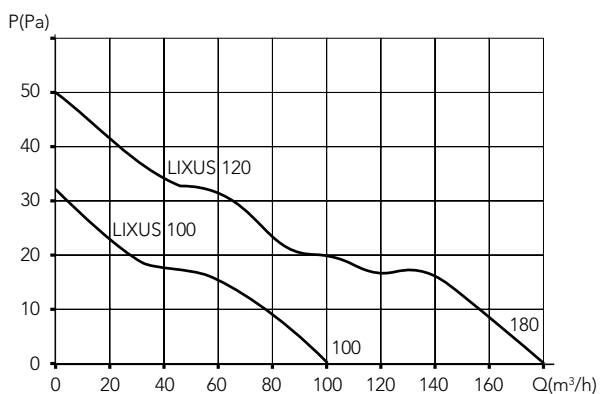
- Para la ventilación continua o intermitente de baños, duchas, cocinas, etc.
- Panel frontal fácilmente desmontable.
- Todos los modelos incorporan una válvula antirretorno que incorpora juntas de goma para evitar ruidos.
- El motor incorpora rodamientos de bolas de larga duración y sin mantenimiento que garantizan hasta 40.000 h de uso continuo.
- For continuous or intermittent ventilation of bathrooms, showers, kitchens, etc.
- Easily removable front panel.
- All models incorporate a backdraught shutter with rubber seals to prevent noise.
- The motor is fitted with long-life, maintenance-free ball bearings that guarantee up to 40.000 hours of continuous use.
- Pour la ventilation continue ou intermittente des salles de bains, douches, cuisines, etc.
- Panneau frontal facilement amovible.
- Tous les modèles comportent un clapet anti-retour avec des joints en caoutchouc pour éviter tout bruit.
- Le moteur est équipé avec de roulements à billes longue durée, sans entretien, qui garantissent jusqu'à 40.000 heures d'utilisation continue.



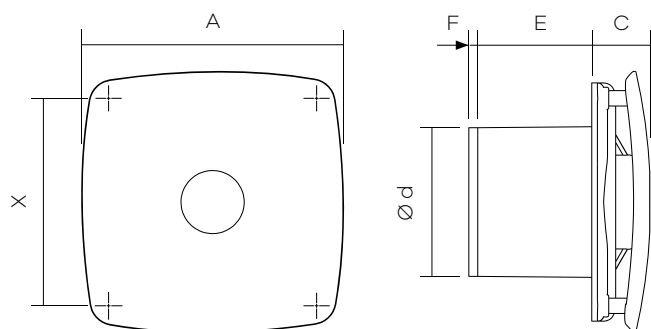
especificaciones técnicas
 technical specifications
spécifications techniques

	Ø	W	m ³ /h	Pa	dB(A)	A
LIXUS 100	98	14	100	32	32	0,06
LIXUS 120	123	16	180	50	33	0,07

gráfico de rendimiento
 performance graph
graphique de performance



dimensiones
 dimensions
dimensions



	A	X	E	C	Ø d	F
LIXUS 100	170	135	74	38	98	6
LIXUS 120	200	160	79	38	123	6





Instalación extremadamente fácil

Very easy installation
Installation très facile

T

ventilador doméstico

domestic fan
ventilateur domestique

Ventilador helicoidal para intercalar en conducto.
Motores monofásicos 220-240V 50Hz.

Helicoidal fan for duct mounting. Single-phase motors
220-240V 50Hz.

Ventilateur hélicoïdal pour montage en gaine.
Moteurs monophasés 220-240V 50Hz.

We manufacture
innovative solutions





El plástico ABS es un material fuerte y resistente a los impactos. Los equipos fabricados en ABS no están sujetos al impacto de la radiación UV, ni a los cambios de temperatura (de -40 a 90°C).

ABS plastic is a strong and impact resistant material. Equipment made of ABS is not subject to the impact of UV radiation and also not to temperature changes (from -40 to 90°C).

Le plastique ABS est un matériau solide et résistant aux chocs. Les équipements en ABS ne sont pas soumis à l'impact des rayons UV, ni aux changements de température (de -40 à 90°C).



Garantía de 5 años
5-year warranty
Garantie de 5 ans



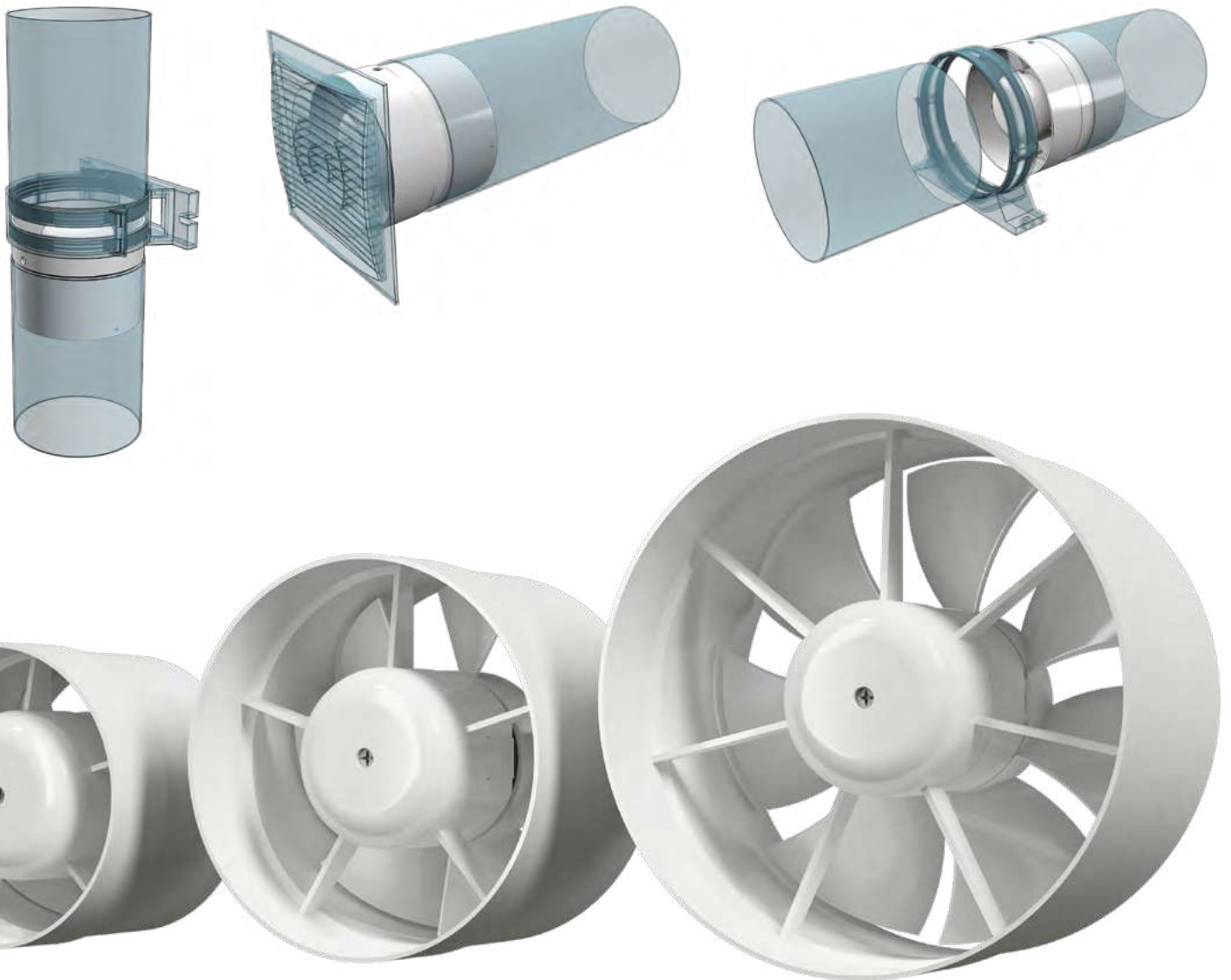
El grado de protección es IP24 y el motor incorpora un protector térmico.
The degree of protection is IP24 and the motor incorporates a thermal protector.
Le degré de protection est IP24 et le moteur intègre un protecteur thermique.

características

characteristics

caractéristiques

- Para el montaje en conductos de aire o la conexión con conductos de aire de PVC o flexibles.
- El motor incorpora rodamientos de bolas de larga duración y sin mantenimiento que garantizan hasta 40.000 h de uso continuo.
- For installation in air ducts or connection to PVC or flexible air ducts.
- The motor is fitted with long-life, maintenance-free ball bearings that guarantee up to 40.000 hours of continuous use.
- Pour l'installation dans des conduits d'air ou le raccordement à des conduits d'air en PVC ou flexibles.
- Le moteur est équipé avec de roulements à billes longue durée, sans entretien, qui garantissent jusqu'à 40.000 heures d'utilisation continue.



especificaciones técnicas

technical specifications

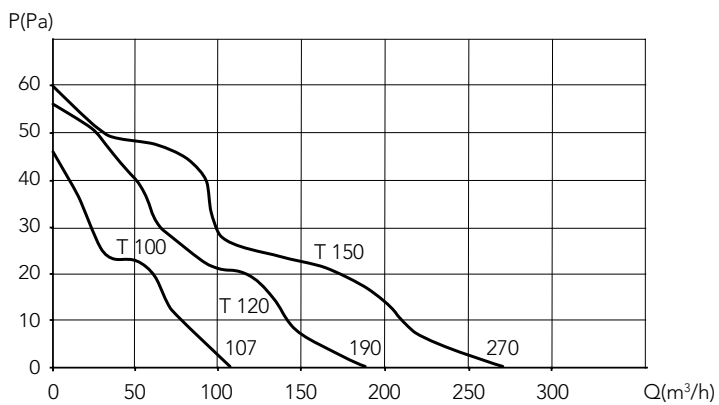
spécifications techniques

	Ø	W	m ³ /h	Pa	dB(A)	A
T 100	100	14	107	46	35	0,06
T 120	125	18	190	56	36	0,08
T 150	150	20	280	60	37	0,09

gráfico de rendimiento

performance graph

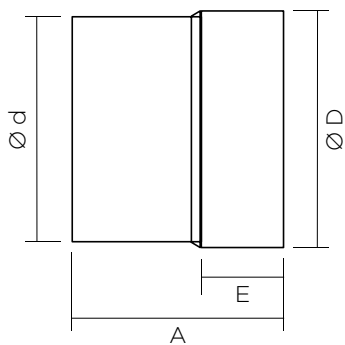
graphique de performance



dimensiones

dimensions

dimensions



	Ø d	Ø D	A	E
T 100	100	103	80	30
T 120	125	128	87	30
T 150	150	153	104	35



IN-NOVO

helicentrífugos innovadores para conductos

in line mixed flow duct fans

*solution hélio centrifuge pour conduit
de ventilation*

Ventilador en línea helicentrífugo de altas prestaciones, compacto y silencioso, debido a la incorporación de la tecnología Serrated Winder Concept (SWC). Motores AC de alta calidad y rodamientos a bolas. Hasta el modelo 200 se fabrican en poliamida, a partir del tamaño 250 se fabrican en metal.

High performance in-line mixed flow fan due to Serrated Winder Concept (SWC) technology incorporation. Available with ball bearing high quality AC motors. Up to 200 size, models are manufactured in polyamide. Above 250, models are manufactured in metal.

Ventilateur hélico-centrifuge en ligne haute performance, compact et silencieux grâce à l'incorporation de la technologie brevetée SWC (Serrated Winder Concept). Gamme équipée de moteurs AC à roulement à bille. Fabriqué en polyamide jusqu'au modèle 200, et en tôle galvanisée à partir du modèle 250.

diferentes opciones

different options

différentes options

T

con temporizador

with timer

avec temporisateur

We manufacture
innovative solutions



características

characteristics

caractéristiques

- Hélice fabricada en termoplástico reforzado con fibra de vidrio hasta los modelos 200, a partir del modelo 250 la envolvente se fabrica en aluminio, que incorpora el diseño Serrated Winder Concept (SWC).
- Envolvente fabricada en termoplástico reforzado con fibra de vidrio hasta los modelos 200, a partir del modelo 250 la envolvente se fabrica en chapa de acero galvanizado.
- Caja conexiones estanca, incorporada al cuerpo del ventilador y excéntrica para alcanzar la máxima compactación de silueta.
- Bocas retráctiles que facilitan ajuste extractor a conductos, hasta tamaño 200.
- Motores monofásicos, con protección IP44 y clase B. Motores trifásicos con protección IP55 y aislamiento clase F.
- Thermoplastic with fiber glass impellers, fitted with Serrated Winder Concept (SWC) on models up to 200m, from 250 mm aluminium impellers, fitted with Serrated Winder Concept (SWC)
- Casing made from thermoplastic with fiber glass on models up to 200 mm, model from 250 mm metal sheet casing.
- Single phase motors IP44, class B. Three phase motor IP55, electrical isolation class F.
- Hélice fabriquée en thermoplastique renforcée de fibre de verre jusqu'au modèle 200 et en aluminium avec incorporation de la technologie Serrated Winder Concept (SWC). à partir du modèle 250.
- Carcasse fabriquée en thermoplastique renforcée de fibre de verre jusqu'au modèle 200 et en tôle galvanisée à partir du modèle 250.
- Boîtier de connections étanche incorporé au corps du ventilateur et excentré pour permettre une meilleure compacité.
- Bouches de connection à gaine rétractiles pour permettre connection jusqu'à gaine de 200.
- Moteurs monophasés, IP44 et classe B. Moteurs triphasés, IP55 et isolation classe F.



El Serrated Winder Concept (SWC) aplicado en turbina y directrices
The Serrated Winder Concept (SWC) applied in turbine and guidelines
Le Serrated Winder Concept (SWC) appliqué dans la turbine et les guides



Motores EC de bajo consumo, con electrónica integrada
Low energy EC motors with integrated electronics available
Moteurs EC basse consommation, avec électronique intégrée



especificaciones técnicas

technical specifications

spécifications techniques

Gama con motores AC · Version plus, con dos velocidades / AC motors range · Plus version, with two speeds /
Gamme avec moteurs AC Version plus, à deux vitesses

~I/230V 50Hz	Ø [mm]	Q [m³/h]	Pe [W]	LP(A) [dB(A)]	ErP 2016/2018	
					CEE	
IN-NOVO 100	100	180	27	28	N/A	
IN-NOVO 125	125	200	27	29	N/A	
IN-NOVO 150	150	390	27	30	N/A	
IN-NOVO 150 PLUS	150	800/515	115	41	-8	E
IN-NOVO 160	160	390	27	31	N/A	
IN-NOVO 160 PLUS	160	800/515	115	41	-8	E
IN-NOVO 200	200	490	27	31	N/A	
IN-NOVO 200 PLUS	200	900/600	115	42	-8,9	D

Gama con motores EC / EC motors range / Gamme avec moteurs EC

~I/230V 50Hz	Ø [mm]	Q [m³/h]	Pe [W]	LP(A) [dB(A)]	ErP 2016/2018	
					CEE	
IN-NOVO 100 EC	100	180	9	31	N/A	
IN-NOVO 100 EC PLUS	100	260	24	31	N/A	
IN-NOVO 125 EC	125	190	12	32	N/A	
IN-NOVO 125 EC PLUS	125	300	29	32	N/A	
IN-NOVO 150 EC	150	310	22	33	N/A	
IN-NOVO 150 EC PLUS	150	800	110	40	-23,9	C
IN-NOVO 160 EC	160	410	23	33	N/A	
IN-NOVO 160 EC PLUS	160	800	110	40	-23,9	C
IN-NOVO 200 EC	200	500	23	34	N/A	
IN-NOVO 200 EC PLUS	200	1030	115	41	-24,4	C

Banda de octavas [Hz] / Octave band [Hz] / Bande d'octave [Hz]

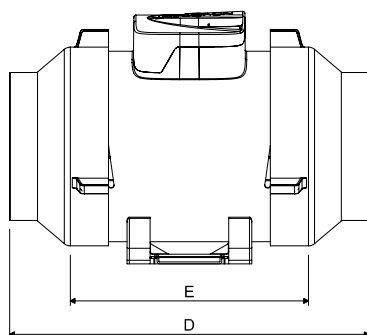
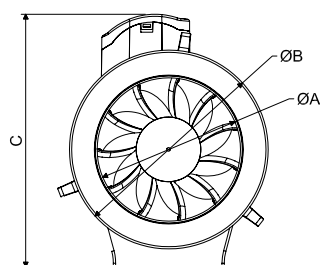
	63	125	250	500	1k	2k	4k	8k
IN-NOVO 100	4.9	12.1	14.3	15.6	19.4	15.6	7.3	4.9
IN-NOVO 125	4.9	12.1	14.3	15.6	19.4	15.6	7.3	4.9
IN-NOVO 150	13.9	21.1	23.3	24.6	28.4	24.6	16.3	7.8
IN-NOVO 160	13.9	21.1	23.3	24.6	28.4	24.6	16.3	7.8
IN-NOVO 200	13.9	21.1	23.3	24.6	28.4	24.6	16.3	7.8

Para más información consulta la ficha técnica del producto.

dimensiones

dimensions

dimensions



	ØA	ØB	C	D	E
100	100	175	235	321	185
125	125	175	235	321	185
150	150	206	275	355	215
160	160	206	275	355	215
200	200	206	275	355	215
250	250	323	400	495	340
315	315	323	400	495	340

BASIC

ventilador axial mural

axial wall mounted fan

ventilateur axial pour montage mural

Ventilador axial mural. Construido con hélices de aluminio de estampación. Montado en un marco cuadrado de poliamida reforzada con fibra de vidrio para instalación en pared.

Constructed with aluminium stamped impellers. BASIC serie is constructed under a polyamide with fiber glass reinforcement plate prepared for wall installation.

Hélice en aluminium estampé. Cadre cadré en polyamide renforcée de fibre de verre montée pour installation murale.

diferentes opciones

different options

différentes options

EC

motor EC Brushless de alta eficiencia

high efficiency EC brushless motors

moteurs EC brushless haute efficacité

EC REG

motor EC regulable mediante señal 0-10V

EC motor suitable to be controlled via 0-10V input signal

moteur EC réglable par un signal d'entrée de 0-10V

características

characteristics

caractéristiques

- Ventilador axial de acción directa.
 - Hélices metálicas pintadas Epoxi.
 - Marco de poliamida reforzada con fibra de vidrio.
 - Reja pintada Epoxi.
 - Motor monofásico, con protección IP42 y clase B.
 - Flujo del aire: motor - hélice.
- Axial direct driven fan.
 - Epoxy painted metal impellers.
 - Polyamide reinforced with fiber glass frame.
 - Epoxy painted grill.
 - Single phase motor IP42. Electrical isolation class B.
 - Airflow: Motor to impeller.
- Ventilateur axial à entraînement direct.
 - Hélice en métal peinte époxy.
 - Cadre en polyamide renforcé avec des fibres de verre.
 - Grille peinte epoxy
 - Moteur monophasé IP42. Isolation électrique classe B.
 - Sens de l'air : Moteur vers hélice.

especificaciones técnicas

technical specifications

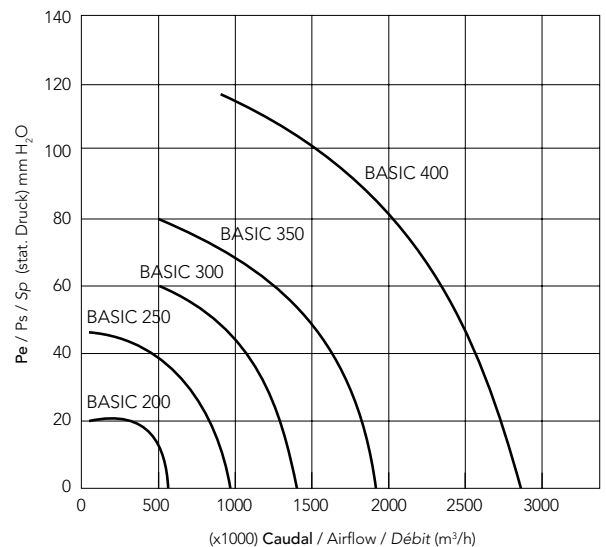
spécifications techniques

	Ø	A	kW	dB(A)	Q max [cmh]
BASIC 200	200	0,2	0,04	46	564
BASIC 200 EC / EC REG	200	0,1	0,01	30	564
BASIC 250	250	0,3	0,04	50	966
BASIC 250 EC / EC REG	250	0,2	0,02	34	761
BASIC 300	300	0,3	0,05	54	1.400
BASIC 300 EC / EC REG	300	0,2	0,02	37,5	1.318
BASIC 350	350	0,3	0,10	56	1.909
BASIC 350 EC / EC REG	350	0,3	0,03	39	1.623
BASIC 400	400	0,8	0,09	59	2.852

gráfico de rendimiento

performance graph

graphique de performance

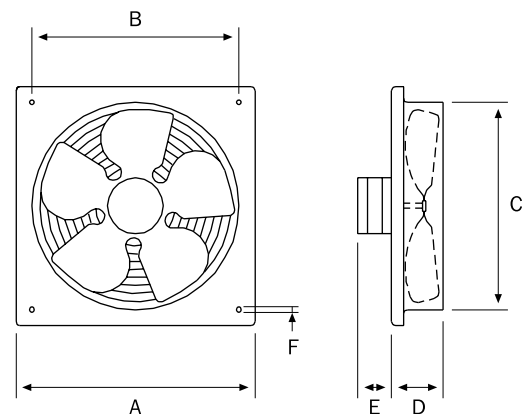


dimensiones

dimensions

dimensions

	A	B	C	D	E	F	Kg
BASIC 200	266	222	212	35	50	8	1
BASIC 250	333	275	265	60	50	8,25	1,2
BASIC 300	400	336	314	80	55	8,25	2
BASIC 350	465	390	366	90	80	8,25	4
BASIC 400	500	420	416	100	170	8,25	6



OTROS PRODUCTOS
OTHER PRODUCTS
D'AUTRES PRODUITS



gama ambiente
 comfort range
gamme ambiance



Gama RECU-NOVO



BOX FILTER EC



MBC FILTER



PANEL RECU

protección contra incendios
 fire protection
protection contre le feu



AXITUB PIROS



AXITUB PIROS
 WINDER



BOX LINE QI



PIROS BOX
 PIROS BOX S



PIROS BOX
 WINDER



CF



BPT BOX HT
 COMPACT



AXIAN PIROS



AXIAN PIROS
 WINDER



JET PIROS



JET PIROS
 WINDER

ventiladores centrífugos
 centrifugal fans
ventilateurs centrifuges



CAL



CAL PP



CF S



BP BOX



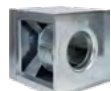
BPT BOX



BPT BOX R



BOX LINE E



BOX LINE Q



BOX FILTER



BOX FILTER R



TWIN PBT BOX



CRE
 CRE EC



CRE-V
 CRE-V EC



MBC
 MBC EC



MBR
 MBR EC



MBK

ventiladores axiales

axial fans

ventilateurs axiaux



BASIC
BASIC EC



AXIAL



AXIAL WINDER



AXIAL SOLID



AXIAL BOX



AXIAN



AXIAN WINDER



AXIAN SOLID



AXITEJ
AXITEJ WINDER



ROTEX
ROTEX EC



AXI BOX SOLID
AXI BOX SOLID S



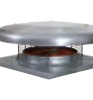
AXI BOX
AXI BOX S



AXI EEX



AXI BOX WINDER



AXITEJ BS



AXITUB SOLID



AXITUB EEX



PORTÁTIL



AXITUB



AXITUB WINDER



KIT SOBREPRESIÓN
ESCALERAS



KIT SOBREPRESION
WINDER



haz click aquí para acceder al software de selección de productos o entra en <https://fnpgroup.es/app>

click here to access the product selection software
or go to fnpgroup.es/app

cliquez ici pour accéder au logiciel de sélection des produits ou allez sur fnpgroup.es/app



consulta el catálogo industrial
consult the industrial catalog
consulter le catalogue industriel



consulta el listado de precios
consult the price list
consultez la liste de prix

