



APLIQUE DE TETO
DUOBOX



Projeção de luz
bilateral

Conformidades:
CE, RoHS



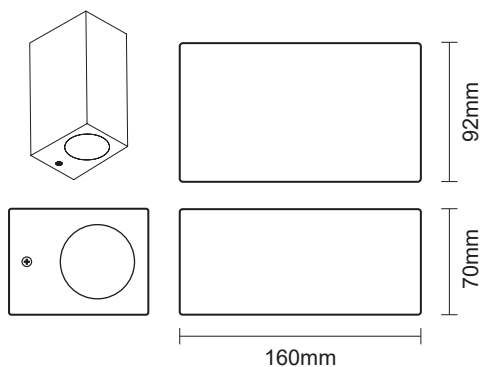
• **Aplicação:**


IP elevado, permite a utilização tanto no exterior como no interior, sendo indicado para zonas onde exista elevada humidade.

Especificações:

Voltagem	220-240V
Frequência	50-60
Casquilho	GU10
Potência máx. suportada	7W (LED)
IP	54
IK	08
Material	PC e ABS
Classe de isolamento	Classe II

Desenhos técnicos:



REF.	CÓD. BARRAS	ACABAMENTO	PESO	
ESL7032-GR	100100500154	GRAFITE	0,3Kg	20
ESL7032-BR	100100500155	BRANCO	0,3Kg	20