

Folha de dados do produto

Especificações



Nova Unica - Sensor de movimento Wisier com interruptor - 10A - Branco

NU352618

Preço: 106,39 EUR

Principal

Marca Do Produto	Schneider Electric
Alcance	Nova Unica
Número De Modelo	NH3526
Tipo De Produto Ou Componente	Connected movement detector
Compatibilidade Do Produto	Wiser hub generation 1
Mobile App Name	Wiser by SE
Tonalidade	branco RAL 9003)
Gama De Produtos	Nova Unica

Complementar

Apresentação Do Dispositivo	Mecanismo
Montagem De Dispositivos	Encastrado
Modo De Fixação	Por parafusos
Tipo Do Sensor	PIR
Tipo De Carga	Lâmpada incandescente 2200 Wem230 V AC Lâmpada halogénea 2000 Wem230 V AC Lâmpada LED 0...130 Wem230 V AC Motor (monofásico) 1000 VAem230 V AC Lâmpadas de halogéneo LV 1050 VAem12 V AC transformador electrónico) Lâmpadas de halogéneo LV 500 VAem12 V AC transformador ferromagnético) Lâmpada fluorescente compacta 200 Wem230 V AC
[Ue] Tensão Estipulada De Funcionamento Nominal	230 V AC 50 Hz
Corrente Estipulada	10 A 140 µF 10 A cos phi = 0,6
Consumo Em Espera	Max. 0.4 W
Classificação Dos Fusíveis Associados	16 A
Cor	Branco
Acabamento De Superfície	Brilhante
Número De Módulos	2 módulos
Número De Teclas De Função	1
Sinalização Local	Programável 1 LED verde / vermelho)
Função De Sinalização	Indicação de programação Luz ON quando o interruptor está activo
Ângulo De Detecção	160° horizontal

Detecção De Rosto	Frontal 8 m Lateral 8 m
Número De Saídas	1
Tipo De Controlo	Controlo manual Controlo remoto por botões de pressão auxiliares Sensor de movimento Controlo remoto Aplicação Wiser programação de dispositivo Automático
Nome Do Software	App Wiser Defina o estado LED App Wiser alteração de dia de semana App Wiser função astro App Wiser função aleatória App Wiser controlo de amplitude de sensibilidade de luz App Wiser gestão da sensibilidade (alta, média ou baixa) App Wiser gestão do modo de operação (teste, accionar, semi-automático) App Wiser actualização do firmware de dispositivo
Ajuste De Intensidade Da Luz	5...1000 lux
Amplitude De Atraso De Tempo	1...30 min
Número Máximo De Dispositivos Conectados	Bluetooth <15 dispositivo inteligente) Bluetooth <10 dispositivo Wiser) Bluetooth <10 troca multicaminho entre dispositivos emparelhados)
Tipo De Rede De Comunicação	Sem fios Zigbee(2,4 GHz), 2,5 mW a < 50 m
Requisitos Do Sistema	Android 5.1 ou mais recente App Wiser Apple iOS 10.3 ou mais recente App Wiser Bluetooth 4.1 ou mais recente Bluetooth Wiser Home Touch Controlo de Casa Wiser
Auxiliares Ligados	Número ilimitado de botões de pressão, distância: 50 m
Equipamento Fornecido	Manual do utilizador
Configuração De Cablagem	Com neutro
Ligações - Terminais	Terminal de parafuso
Número De Terminais De Loop	2
Capacidade De Conexão	1.5...2.5 mm ² para sólido cabo(s) 1.5...2.5 mm ² para entrançado sólido cabo(s)
Forma Da Cabeça Do Parafuso	Pozidriv No 1 e combi
Binário De Aperto	0,5 N.m
Material	PC (policarbonato) GF10 FR: embalagem Metal: terminais PA (polyamide) 6 GF20 FR: espelho
Suporte De Montagem	Parede
Tipo De Instalação	Instalação interior
Quantidade Por Conjunto	1
Tipo De Embalagem	Cartão
Altura De Montagem	1 m
Profundidade Incorporada	29 mm
Profundidade	44 mm
Largura	45 mm
Altura	45 mm
Peso Líquido	0,049 kg
Normas	EN 60730-2-7 EN 301-489-17 EN 300-328 EN 60669-2-1

Directivas	2014/30/EU - compatibilidade electromagnética 2014/35/UE - directiva de baixa tensão
Certificações De Produtos	EAC NEMKO CE VDE SEMKO NF FIMKO
Resistência Aos Agentes Químicos	Resistente ao álcool (70 %) Resistente ao álcool (96 %) Resistente ao ácido A-Lácteo Resistente ao amónio quaternário diluído Resistente a lixívia diluída Resistente ao amónio diluído Resistente a água com sabão Resistente a limpa-vidros Resistente a água oxigenada 10 volumes Resistente ao hexano

Ambiente

Temperatura Do Ar Ambiente Para Operação	5...40 °C
Temperatura Do Ar Ambiente Para Armazenamento	5...40 °C
Grau De Protecção Ip	IP20 IP21 com marcação em partes visíveis
Grau De Protecção Ik	IK04

Unidades de Embalagem

Unit Type Of Package 1	PCE
Number Of Units In Package 1	1
Package 1 Height	8,000 cm
Package 1 Width	9,500 cm
Package 1 Length	9,500 cm
Package 1 Weight	126,000 g
Unit Type Of Package 2	S03
Number Of Units In Package 2	27
Package 2 Height	30,000 cm
Package 2 Width	30,000 cm
Package 2 Length	40,000 cm
Package 2 Weight	3,402 kg
Unit Type Of Package 3	P06
Number Of Units In Package 3	216
Package 3 Height	77,000 cm
Package 3 Width	80,000 cm
Package 3 Length	60,000 cm
Package 3 Weight	40,540 kg

Garantia contratual

Garantia	24 meses
-----------------	----------

Sustentabilidade

A etiqueta **Green Premium™** é o compromisso da Schneider Electric em fornecer produtos com o melhor desempenho ambiental da sua categoria. O Green Premium promete a conformidade com os regulamentos mais recentes, a transparência sobre os impactos ambientais, bem como produtos circulares e com baixo teor de CO₂.

O **guia para avaliar a sustentabilidade dos produtos** é um white paper que clarifica as normas globais de rótulo ecológico e como interpretar as declarações ambientais.

[Saiba mais sobre o Green Premium >](#)

[Guia para avaliar a sustentabilidade de um produto >](#)



Transparência RoHS/REACH

Desempenho de bem-estar

Sem Mercúrio

Informações Das Isenções Rohs [Sim](#)

Certificações e padrões

Regulamento Reach

[Declaração REACH](#)

Diretiva Rohs Da Ue

Conforme com os requerimentos de excepção

Regulamento Rohs China

[Declaração RoHS China](#)

Produto fora do âmbito da RoHS China. Declaração de substâncias para sua informação.

Divulgação Ambiental

[Perfil ambiental do produto](#)

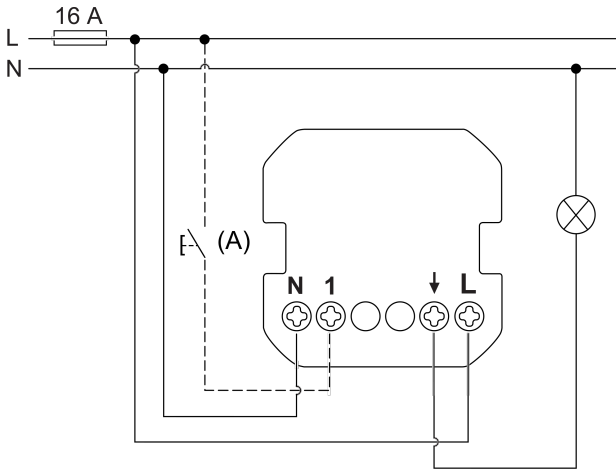
Weee

No mercado da União Europeia, o produto tem de ser eliminado de acordo com um sistema de recolha de resíduos específico e nunca terminar num contentor de lixo.

Perfil De Circularidade

[Informação sobre o fim da vida útil](#)

Diagrama da instalação elétrica



(A) Mechanical push-button (optional)

⚠ ⚠ DANGER

HAZARD OF ELECTRIC SHOCK, EXPLOSION OR ARC FLASH

The product must be installed and connected by a qualified electrician.

A qualified electrician must demonstrate an in-depth knowledge of:

- Construction of electrical installations in buildings in accordance with IEC 60364
- Additional safety standards, local connection rules, and building regulations
- Standardized tools and measuring equipment

Failure to follow these instructions will result in death or serious injury.