

Folha de dados do produto

Especificações



Nova Unica - Interruptor Wisier - 10 A - Branco

NU353818

Principal

Range Of Product	Nova Unica
Tipo De Produto Ou Componente	Connected switch
Apresentação Do Dispositivo	Mecanismo
Tipo De Tecnologia	Electrónico
Compatibilidade Do Produto	Wiser hub generation 1
Mobile App Name	Wiser by SE
Função De Interruptor	1 Pólo 1 via
Número De Rocker	1
Equipamento Fornecido	Manual do utilizador
Tonalidade	branco RAL 9003)
Tipo De Embalagem	Cartão

Complementar

Tipo De Rede De Comunicação	Sem fios Zigbee(2,4 GHz), 2,5 mW a < 50 m
Corrente Nominal	10 A
Actuador	Interruptor (de tecla) basculante
Número De Módulos	2 módulos
Ligações - Terminais	Terminal de parafuso
Material	PC (policarbonato) GF10 FR: embalagem Metal: terminais PA (polyamide) 6 GF20 FR: espelho
Acabamento De Superfície	Brilhante
Specific Treatment - Integrated Within The Material	Não tratado
Montagem De Dispositivos	Encastrado
Modo De Fixação	Por parafusos
Largura	74,5 mm
Altura	74,5 mm
Profundidade	41 mm
Profundidade Incorporada	29 mm
Peso Líquido	0,082 kg
Temperatura Do Ar Ambiente Para Operação	5...35 °C
Temperatura Do Ar Ambiente Para Armazenamento	-10...50 °C

Certificações De Produtos	VDE CE EAC NEMKO FIMKO NF SEMKO
----------------------------------	---

Resistência Aos Agentes Químicos	Resistente ao álcool (70 %) Resistente ao álcool (96 %) Resistente ao ácido A-Lácteo Resistente ao amónio quaternário diluído Resistente a lixívia diluída Resistente ao amónio diluído Resistente a água com sabão Resistente a limpa-vidros Resistente a água oxigenada 10 volumes Resistente ao hexano
---	--

Ambiente

Grau De Protecção Ip	IP4X
-----------------------------	------

Grau De Protecção Ik	IK04
-----------------------------	------

Característica Ambiental	Álcool Líquido de limpeza de janelas Acetona Gasolina Resistente a UV Óleo Lixívia Sabão líquido
---------------------------------	---

Unidades de Embalagem

Unit Type Of Package 1	PCE
-------------------------------	-----

Number Of Units In Package 1	1
-------------------------------------	---

Package 1 Height	8,000 cm
-------------------------	----------

Package 1 Width	9,500 cm
------------------------	----------

Package 1 Length	9,500 cm
-------------------------	----------

Package 1 Weight	127,000 g
-------------------------	-----------

Unit Type Of Package 2	S02
-------------------------------	-----

Number Of Units In Package 2	9
-------------------------------------	---

Package 2 Height	15,000 cm
-------------------------	-----------

Package 2 Width	30,000 cm
------------------------	-----------

Package 2 Length	40,000 cm
-------------------------	-----------

Package 2 Weight	1,415 kg
-------------------------	----------

Unit Type Of Package 3	P06
-------------------------------	-----

Number Of Units In Package 3	144
-------------------------------------	-----

Package 3 Height	77,000 cm
-------------------------	-----------

Package 3 Width	60,000 cm
------------------------	-----------

Package 3 Length	80,000 cm
-------------------------	-----------

Package 3 Weight	26,000 kg
-------------------------	-----------

Garantia contratual

Garantia	24 meses
-----------------	----------

Sustentabilidade

A etiqueta **Green Premium™** é o compromisso da Schneider Electric em fornecer produtos com o melhor desempenho ambiental da sua categoria. O Green Premium promete a conformidade com os regulamentos mais recentes, a transparência sobre os impactos ambientais, bem como produtos circulares e com baixo teor de CO₂.

O **guia para avaliar a sustentabilidade dos produtos** é um white paper que clarifica as normas globais de rótulo ecológico e como interpretar as declarações ambientais.


[Saiba mais sobre o Green Premium >](#)


[Guia para avaliar a sustentabilidade de um produto >](#)



Transparência RoHS/REACH

Desempenho de bem-estar

 Sem Mercúrio

 Informações Das Isenções Rohs [Sim](#)

Certificações e padrões

Regulamento Reach

[Declaração REACH](#)

Diretiva Rohs Da Ue

Conforme com os requerimentos de excepção

Regulamento Rohs China

[Declaração RoHS China](#)

Produto fora do âmbito da RoHS China. Declaração de substâncias para sua informação.

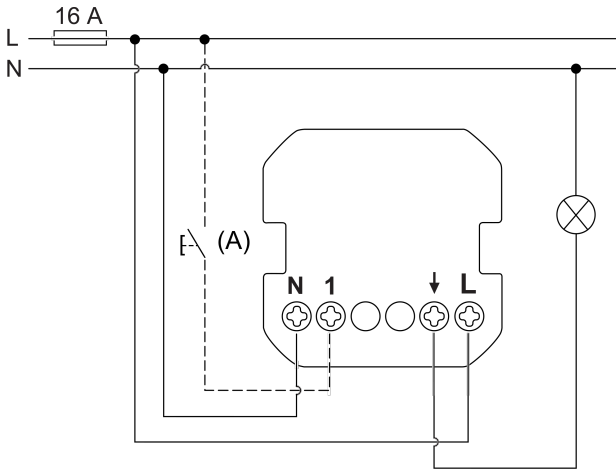
Divulgação Ambiental

[Perfil ambiental do produto](#)

Perfil De Circularidade

[Informação sobre o fim da vida útil](#)

Diagrama da instalação elétrica



(A) Mechanical push-button (optional)

⚠ ⚠ DANGER

HAZARD OF ELECTRIC SHOCK, EXPLOSION OR ARC FLASH

The product must be installed and connected by a qualified electrician.
A qualified electrician must demonstrate an in-depth knowledge of:

- Construction of electrical installations in buildings in accordance with IEC 60364
- Additional safety standards, local connection rules, and building regulations
- Standardized tools and measuring equipment

Failure to follow these instructions will result in death or serious injury.