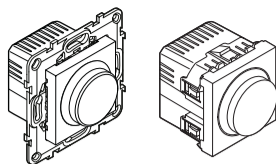
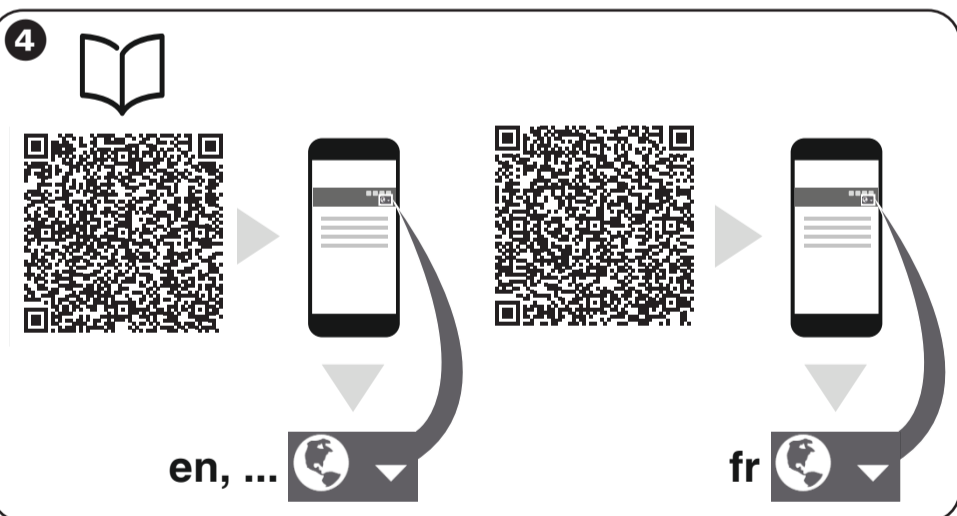
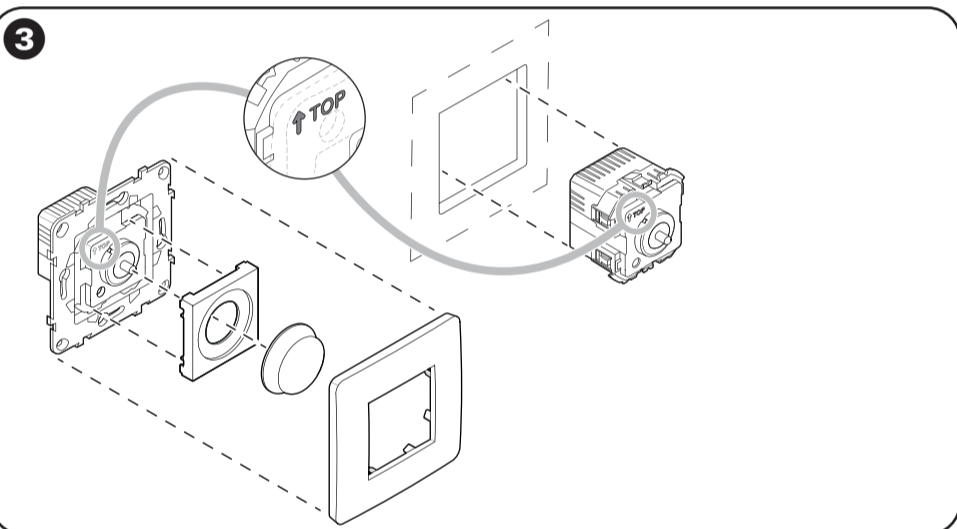
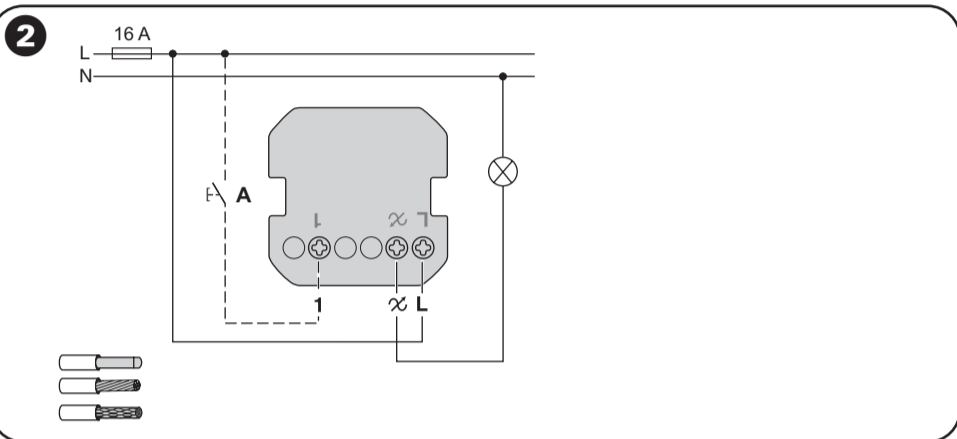
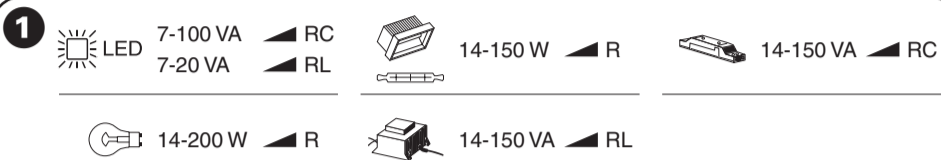


Unica



NU5518xx NU3518xx
NU3516xxW

Wiser™



en Connected Universal Rotary Dimmer LED

About this product

With the Connected Universal Rotary Dimmer LED (hereinafter referred to as **dimmer**), you can switch and dim ohmic, inductive or capacitive loads.

Control options

Direct operation: The dimmer can always be controlled directly on-site. You can also connect any number of mechanical push-buttons.

Functions

- Automatic load detection
- Device self-protection: Thermal protection, over-load-resistant, short-circuit protection, soft start, soft stop.

1 Loads

2 Electrical Connections

⚠ DANGER

HAZARD OF ELECTRIC SHOCK, EXPLOSION, OR ARC FLASH

Safe electrical installation must be carried out only by skilled professionals. Skilled professionals must prove profound knowledge in the following areas:

- Connecting to installation networks.
- Connecting several electrical devices.
- Laying electric cables.
- Safety standards, local wiring rules and regulations.

Failure to follow these instructions will result in death or serious injury.

⚠ DANGER

RISK OF FATAL INJURY FROM ELECTRIC SHOCK

The output may carry electrical current even when the load is switched off.

Disconnect the device from the supply by means of the fuse in the incoming circuit before working on the device.

Failure to follow these instructions will result in death or serious injury.

⚠ CAUTION

THE DEVICE MAY BE DAMAGED

Only connect dimmable loads.

Failure to follow this instruction can result in injury or equipment damage.

- A** Mechanical push-button at extension unit connection (optional)

3 Mounting

4 Reading the full device guide online

Scan the QR code and choose your language for complete information about the device, including operation, configuration and using the product with a Wiser system.

Technical data

Nominal voltage:	AC 230 V ~, 50 Hz
Nominal power:	See 1 Loads
Standby:	max 0.4 W
Neutral conductor:	not required
Connecting terminals:	Screw terminals for max. 2 x 2.5 mm ² , 0.5 Nm
Ambient temperature:	5 °C to 25 °C (occasional 35 °C)
Storage temperature:	-10 °C to 50 °C
Transport temperature:	-25 °C to 70 °C
Extension unit:	Single push-button, unlimited number, max. 50 m
Fuse protection:	16 A circuit breaker
Operating frequency:	2405-2480 MHz
Max. radio-frequency power transmitted:	< 10 mW
Communication protocol:	Zigbee 3.0 certified

Trademarks

- Wiser™ is a trademark and the property of Schneider Electric SE, its subsidiaries and affiliated companies.
- Zigbee® is a registered trademark of the Connectivity Standards Alliance.

Other brands and registered trademarks are properties of their relevant owners.

EU Declaration of Conformity

Hereby, Schneider Electric Industries, declares that this product is in compliance with the essential requirements and other relevant provisions of RADIO EQUIPMENT DIRECTIVE 2014/53/EU. Declaration of conformity can be downloaded on: se.com/docs.

Schneider Electric Industries SAS

If you have technical questions, please contact the Customer Care Centre in your country. se.com/contact

bg Умен универсален ротативен димер за LED лампи

За този продукт

С умния универсален ротативен димер за LED лампи (оттук нататък наричан **димер**) можете да превключвате и димирате омични, индуктивни или капацитивни натоварвания.

Опции за управление

Директно управление: Димерът може винаги да бъде управляван директно на място. Можете също да свържете всякакъв брой механични бутони.

Функции

- Автоматично засичане на товар
- Самостоятелна защита на устройството: Термична защита, устойчивост на претоварване, защита от късо съединение, плавно стартиране, плавно спиране.

1 Заряди

2 Електрически връзки

⚠ ОПАСНОСТ

ОПАСНОСТ ОТ ТОКОВ УДАР, ЕКСПЛОЗИЯ ИЛИ ЕЛЕКТРИЧЕСКА ДЪГЪ

Електрическият монтаж трябва да се провежда само от опитни професионалисти. Опитните професионалисти трябва да имат доказани задълбочени познания в следните области:

- Свързване към инсталационни мрежи.
- Свързване на множество електрически устройства.
- Полагане на електрически кабели.

- Стандарти за безопасност, местни правила и разпоредби за окабеляване.

Неспазването на тези инструкции ще доведе до смърт или сериозно нараняване.

⚠ ОПАСНОСТ

РИСК ОТ СМЪРТОНОСНО НАРАНЯВАНЕ ОТ ТОКОВ УДАР

Изходът може да провежда електрически ток дори при изключен товар.

Изключете устройството от захранването посредством предпазител във входящата верига преди работа с устройството.

Неспазването на тези инструкции ще доведе до смърт или сериозно нараняване.

⚠ ВНИМАНИЕ

УСТРОЙСТВОТО МОЖЕ ДА Е ПОВРЕДЕНО

Свързвайте единствено товари с възможност за димиране.

Неспазването на тази инструкция може да доведе до нараняване или повреда на оборудването.

- A** Механичен бутон на връзката за удължаващия елемент (по избор)

3 Монтаж

4 Четене на пълното ръководство за устройството онлайн

Сканирайте QR кода и изберете езика си за пълна информация относно устройството, включително работа, конфигуриране и използване на продукта със система Wiser.

Технически данни

Номинално напрежение:	AC 230 V ~, 50 Hz
Номинална мощност:	Вижте 1 Заряди
В готовност:	макс. 0.4 W
Неутрален проводник:	не е необходим
Свързващи клеми:	Винтови клеми за макс. 2 x 2,5 mm ² , 0,5 Nm
Околна температура:	5 °C до 25 °C (понякога 35 °C)
Температура на съхранение:	-10 °C до 50 °C
Транспортна температура:	-25 °C до 70 °C
Разширителен модул:	Единичен бутон, неограничен брой, макс. 50 m
Защита на предпазител:	Прекъсвач 16 A
Работна честота:	2405 – 2480 MHz
Макс. предавана радиочестотна мощност:	<10 mW
Комуникационен протокол:	Сертифициран за Zigbee 3.0

Търговски марки

- Wiser™ е търговска марка и собственост на Schneider Electric SE, неговите дъщерни и свързани компании.
- Zigbee® е регистрирана търговска марка на Connectivity Standards Alliance.

Другите марки и регистрирани търговски марки са собственост на съответните им собственици.

Декларация за съответствие на ЕС

С настоящото Schneider Electric Industries декларира, че този продукт е в съответствие с най-важните изисквания и други съответни предписания на ДИРЕКТИВА 2014/53/ЕС ОТНОСНО РАДИОСЪОРЪЖЕНИЯТА. Декларацията за съответствие може да бъде изтеглена на адрес: se.com/docs.

Schneider Electric Industries SAS

Ако имате технически въпроси, се свържете с центъра за обслужване на клиенти във вашата страна. se.com/contact

CS	Chytrý univerzální otočný LED stmívač
-----------	--

O tomto výrobku

S chytrým univerzálním otočným LED stmívačem (dále jen **stmívač**) můžete přepínat a stmívat ohmické, induktivní nebo kapacitní zátěže.

Možnosti ovládání

Přímé ovládání: Stmívač je vždy možné ovládat ručně přímo na místě. Připojit lze také jakýkoliv počet mechanických tlačítek.

Funkce

- Automatická detekce zátěže
- Samoochrana zařízení: Tepelná ochrana, odolnost proti přetížení, pojistka proti zkratu, měkký start, měkké zastavení.

1	Zátěže
----------	---------------

2	Elektrická připojení
----------	-----------------------------

⚠ ⚠ NEBEZPEČÍ
NEBEZPEČÍ ÚRAZU ELEKTRICKÝM PROUDEM, EXPLOZE NEBO ZÁBLESKU <p>Bezpečnou elektromontáž smí provádět pouze kvalifikovaný technik. Kvalifikovaný technik musí prokázat dobré znalosti v následujících oblastech:</p> <ul style="list-style-type: none">Připojování k instalačním sítím. Připojení několika elektrických zařízení. Instalace elektrických kabelů. Bezpečnostní normy, místní předpisy a nařízení týkající se elektroinstalace. <p>Nedodržení těchto pokynů může mít za následek smrt nebo vážné zranění.</p>

⚠ ⚠ NEBEZPEČÍ
RIZIKO VÁŽNÉHO ZRANĚNÍ V DŮSLEDKU ÚRAZU ELEKTRICKÝM PROUDEM <p>Výstup může být pod napětím, i když je zatížení vypnuto.</p> <p>Před zahájením práce na zařízení odpojte zařízení od napájení pomocí pojistky ve vstupním obvodu.</p> <p>Nedodržení těchto pokynů může mít za následek smrt nebo vážné zranění.</p>

⚠ POZOR
ZAŘÍZENÍ MŮŽE BÝT POŠKOZENO <p>Připojujte pouze stmívatelné zátěže.</p> <p>Nesplnění těchto pokynů může mít za následek poškození zařízení nebo zranění.</p>
A <ul style="list-style-type: none">Mechanické tlačítko pro rozšíření ovládání jednotky (volitelné)

3	Montáž
----------	---------------

4	Čtení celé příručky k zařízení on-line <p>Skenováním kódu QR a výběrem jazyka získáte kompletní informace o zařízení, včetně informací o provozu, konfiguraci a používání produktu se systémem Wiser.</p>
----------	--

Technické údaje	
Jmenovité napětí:	AC 230 V ~, 50 Hz
Jmenovitý výkon:	Viz 1 Zátěže
Pohotovostní režim:	max. 0,4 W
Nulový vodič:	není požadováno
Připojovací svorky:	Šroubové svorky pro max. 2 x 2,5 mm2, 0,5 Nm
Okolní teplota:	5 °C až 25 °C (příležitostně 35 °C)
Skladovací teplota:	-10 °C až 50 °C
Přepravní teplota:	-25 °C až 70 °C
Rozšířené ovládání:	Tlačítko, neomezený počet, max. 50 m
Ochrana pojistkou:	Jistič, 16 A
Provozní frekvence:	2405 - 2480 MHz
Max. vysílaný radiofrekvenční výkon:	<10 mW
Komunikační protokol:	S certifikací Zigbee 3.0

Ochranné známky
<ul style="list-style-type: none">Wiser™ je ochranná známka a majetek společnosti Schneider Electric SE, jejích dceřiných a přidružených společností. Zigbee® je registrovaná ochranná známka organizace Connectivity Standards Alliance.

Další známky a registrované ochranné známky jsou majetkem příslušných vlastníků.

EU prohlášení o shodě
Společnost Schneider Electric Industries tímto prohlašuje, že tento výrobek je v souladu se základními požadavky a dalšími příslušnými ustanoveními SMĚRNICE O RÁDIOVÝCH ZAŘÍZENÍCH 2014/53/EU. Prohlášení o shodě si můžete stáhnout zde: se.com/docs.

Schneider Electric Industries SAS
V případě technických dotazů se prosím obraťte na centrum zákaznické podpory ve vaší zemi. se.com/cz

ES	Regulador LED universal giratorio conectado
-----------	--

Acerca de este producto

Con el regulador LED universal giratorio conectado (en adelante denominado **regulador**), puede activar y regular cargas óhmicas, inductivas o capacitivas.

Opciones de control

Funcionamiento directo: el regulador se puede controlar en cualquier momento directamente desde el sitio. También puede conectar un número ilimitado de pulsadores mecánicos.

Funciones

- Reconocimiento automático de la carga
- Autoprotección del dispositivo: Protección térmica, resistencia contra sobrecargas, protección contra cortocircuitos, arranque suave, parada suave.

1	Cargas
----------	---------------

2	Conexiones eléctricas
----------	------------------------------

⚠ ⚠ PELIGRO
PELIGRO DE DESCARGA ELÉCTRICA, EXPLOSIÓN O ARCO ELÉCTRICO <p>La instalación eléctrica solo deben realizarla profesionales cualificados de forma segura. Los profesionales cualificados deben demostrar un amplio conocimiento en los siguientes ámbitos:</p> <ul style="list-style-type: none">Conexión a redes de instalación. Conexión de varios dispositivos eléctricos. Tendido de cables eléctricos. Normas de seguridad, normativas y reglamentos locales sobre cableado. <p>Si no se siguen estas instrucciones, podrían producirse lesiones graves o incluso la muerte.</p>

⚠ ⚠ PELIGRO
PELIGRO DE LESIONES MORTALES POR DESCARGAS ELÉCTRICAS <p>La salida puede transportar corriente eléctrica incluso cuando la carga está desconectada.</p> <p>Desconecte el dispositivo de la alimentación mediante la protección del circuito eléctrico antes de utilizarlo.</p> <p>Si no se siguen estas instrucciones, podrían producirse lesiones graves o incluso la muerte.</p>

⚠ PRECAUCIÓN
EL DISPOSITIVO PUEDE DAÑARSE <p>Conecte solo cargas regulables.</p> <p>Si no se siguen estas instrucciones, podrían producirse lesiones o desperfectos en el equipo.</p>
A <ul style="list-style-type: none">Pulsador mecánico en la conexión de la unidad de extensión (opcional)

3	Montaje
----------	----------------

4	Lectura de la guía completa del dispositivo en línea <p>Escanee el código QR y seleccione su idioma para obtener información completa sobre el dispositivo, incluidos el funcionamiento, la configuración y el uso del producto con un sistema Wiser.</p>
----------	--

Datos técnicos	
Tensión nominal:	230 V CA ~/50 Hz
Potencia nominal:	consulte 1 Cargas
En espera:	máx. 0,4 W
Conductor neutro:	no necesario
Bornes de conexión:	terminales de tornillo para máx. 2 x 2,5 mm2, 0,5 Nm
Temperatura ambiente:	de 5 °C a 25 °C (ocasionalmente 35 °C)
Temperatura de almacenamiento:	de -10 °C a 50 °C
Temperatura de transporte:	de -25 °C a 70 °C
Unidad de extensión:	pulsador simple, número ilimitado, máx. 50 m
Protección del fusible:	interruptor automático de 16 A
Frecuencia de funcionamiento:	de 2405 a 2480 MHz
Potencia de radiofrecuencia máx. transmitida:	<10 mW
Protocolo de comunicación:	certificación Zigbee 3.0

Marcas comerciales
<ul style="list-style-type: none">Wiser™ es una marca comercial y propiedad de Schneider Electric SE, sus filiales y empresas asociadas. Zigbee® es una marca comercial registrada de Connectivity Standards Alliance.

Otras marcas y marcas comerciales registradas son propiedad de sus respectivos propietarios.

Declaración UE de conformidad
Por la presente, Schneider Electric Industries declara que este producto cumple con los requisitos esenciales y otras disposiciones aplicables de la DIRECTIVA 2014/53/UE SOBRE EQUIPOS RADIOELÉCTRICOS. La declaración de conformidad se puede descargar en: se.com/docs.

Schneider Electric Industries SAS
Si tiene alguna duda técnica, póngase en contacto con el servicio de atención al cliente de su país. se.com/contact

fr	Variateur rotatif universel connecté
-----------	---

Au sujet de ce produit

Avec le variateur rotatif universel connecté (ci-après appelé **variateur**), vous pouvez commuter et réduire les charges ohmiques, inductives ou capacitives.

Options de commande

Fonctionnement direct : Vous pouvez toujours commander le variateur directement sur site. Vous pouvez également raccorder de nombreux boutons-poussoirs mécaniques.

Fonctions

- Détection automatique de charge
- Autoprotection de l'appareil : Protection thermique, résistant aux surcharges, protection contre les courts-circuits, démarrage progressif, arrêt progressif.

1	Charges
----------	----------------

2	Raccordements électriques
----------	----------------------------------

⚠ ⚠ DANGER
RISQUE DE DÉCHARGE ÉLECTRIQUE, D'EXPLOSION OU D'ARC ELECTRIQUE <p>Une installation électrique répondant aux normes de sécurité doit être réalisée exclusivement par des professionnels compétents. Les professionnels compétents doivent justifier de connaissances approfondies dans les domaines suivants :</p> <ul style="list-style-type: none">Raccordement aux réseaux d'installation. Raccordement de plusieurs appareils électriques. Pose de câbles électriques. Normes de sécurité, règles et réglementations locales pour le câblage. <p>Le non-respect de ces instructions entraînera la mort ou de graves blessures.</p>

⚠ ⚠ DANGER
RISQUE DE BLESSURES FATALES PAR CHOC ÉLECTRIQUE <p>La sortie peut contenir un courant électrique même lorsque la charge est désactivée.</p> <p>Déconnectez l'appareil de l'alimentation à l'aide du fusible du circuit entrant avant de travailler sur l'appareil.</p> <p>Le non-respect de ces instructions entraînera la mort ou de graves blessures.</p>

⚠ ATTENTION
RISQUE D'ENDOMMAGEMENT DU DISPOSITIF <p>Connecter uniquement des charges à variation d'intensité.</p> <p>Le non-respect de ces instructions peut entraîner des blessures ou des endommagements de l'équipement.</p>
A <ul style="list-style-type: none">Bouton-poussoir mécanique au niveau du raccordement de l'unité d'extension (en option)

3	Montage
----------	----------------

4	Lecture du guide complet de l'appareil en ligne <p>Scannez le code QR et choisissez votre langue pour obtenir des informations complètes sur l'appareil, notamment son fonctionnement, sa configuration et l'utilisation du produit avec un système Wiser.</p>
----------	---

Scannez le code QR et choisissez votre langue pour obtenir des informations complètes sur l'appareil, notamment son fonctionnement, sa configuration et l'utilisation du produit avec un système Wiser.

Caractéristiques techniques	
Tension nominale :	230 V CA ~, 50 Hz
Puissance nominale :	voir 1 Charges
Veille :	max. 0,4 W
Conducteur neutre :	non requis
Bornes de raccordement :	bornes à vis pour max. 2 x 2,5 mm², 0,5 Nm
Température ambiante :	5 °C à 25 °C (occasionnellement, 35 °C)
Température de stockage :	-10 °C à 50 °C
Température de transport :	-25 °C à 70 °C
Unité d'extension :	bouton-poussoir simple, nombre illimité, max. 50 m
Protection par fusible :	disjoncteur 16 A
Fréquence de fonctionnement :	2 405-2 480 MHz
Puissance de radiofréquence max. transmise :	< 10 mW
Protocole de communication :	certifié Zigbee 3.0

Marques
<ul style="list-style-type: none">Wiser™ est une marque commerciale et la propriété de Schneider Electric SE, de ses filiales et sociétés affiliées. Zigbee® est une marque déposée de la Connectivity Standards Alliance.

Les autres appellations commerciales et marques déposées sont la propriété de leurs détenteurs respectifs.

Déclaration UE de conformité
Par la présente, Schneider Electric Industries déclare que ce produit est conforme aux exigences essentielles et aux autres dispositions pertinentes de la DIRECTIVE 2014/53/UE SUR LES ÉQUIPEMENTS RADIOÉLECTRIQUES. La déclaration de conformité peut être téléchargée à l'adresse suivante : se.com/docs.

Schneider Electric Industries SAS
Si vous avez des questions d'ordre technique, veuillez contacter le service client de votre pays. se.com/contact

pt	Variador de luz conectável
-----------	-----------------------------------

Acerca deste produto

Com o variador de luz conectável (a seguir designado por **regulador**), pode ligar e regular cargas óhmicas, indutivas ou capacitivas.

Opções de controlo

Operação direta: O regulador de luz pode sempre ser controlado diretamente no local. É também possível ligar um número indiscriminado de botões de pressão mecânicos.

Funções

- Deteção automática de carga
- Autoproteção do dispositivo: Proteção térmica, resistente à sobrecarga, proteção contra curto-circuitos, arranque suave, paragem suave.

1	Cargas
----------	---------------

2	Ligações elétricas
----------	---------------------------

⚠ ⚠ PERIGO
PERIGO DE CHOQUE ELÉTRICO, EXPLOÃO OU ARCO ELÉTRICO <p>A instalação elétrica segura deve realizar-se apenas por profissionais especializados. Os profissionais especializados devem provar que possuem conhecimentos aprofundados nas seguintes áreas:</p> <ul style="list-style-type: none">Ligação a redes de instalação. Ligação de vários dispositivos elétricos. Instalação de cabos elétricos. Normas de segurança, regras e regulamentos locais de instalações elétricas. <p>O incumprimento destas instruções tem como consequências a morte ou ferimentos graves.</p>

⚠ ⚠ PERIGO
PERIGO DE LESÕES MORTAIS DEVIDO A CHOQUE ELÉTRICO <p>A saída pode transportar corrente elétrica, mesmo quando a carga está desligada.</p> <p>Antes de trabalhar no dispositivo, desligue-o da fonte de alimentação por meio do fusível no circuito de entrada.</p> <p>O incumprimento destas instruções tem como consequências a morte ou ferimentos graves.</p>

⚠ CUIDADO
O DISPOSITIVO PODE FICAR DANIFICADO <p>Ligar apenas cargas reguláveis.</p> <p>O incumprimento destas instruções pode causar ferimentos ou danos no equipamento.</p>
A <ul style="list-style-type: none">Botão de pressão mecânico na conexão da unidade de extensão (opcional)

3	Montagem
----------	-----------------

4	Leia o guia completo do dispositivo online <p>Digitalize o código QR e escolha o idioma para obter informações completas sobre o dispositivo, incluindo funcionamento, configuração e uso do produto com um sistema Wiser.</p>
----------	--

Informação técnica	
Tensão nominal:	AC 230 V ~, 50 Hz
Potência nominal:	Consultar 1 Cargas
Stand-by:	máx. 0,4 W
Conductor neutro:	Não necessário
Terminais de ligação:	Terminais de parafuso para máx. 2 x 2,5 mm², 0,5 Nm
Temperatura ambiente:	5 °C a 25 °C (ocasionalmente 35 °C)
Temperatura de armazenamento:	-10 °C a 50 °C
Temperatura de transporte:	-25 °C a 70 °C
Unidade de extensão:	Botão de pressão único, número ilimitado, máx. 50 m
Proteção de fusíveis:	disjuntor de 16 A
Frequência de operação:	2405 - 2480 MHz
Potência máx. de radiofrequência transmitida:	<10 mW
Protocolo de comunicação:	Certificado Zigbee 3.0

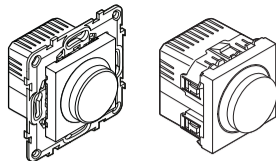
Marcas registadas
<ul style="list-style-type: none">Wiser™ é uma marca registada e propriedade da Schneider Electric SE, das respetivas associadas e filiais. Zigbee® é uma marca registada da Connectivity Standards Alliance.

Outras marcas e marcas registadas são propriedade dos respetivos proprietários.

Declaração de conformidade da UE
A Schneider Electric Industries declara por este meio que o presente produto cumpre os requisitos fundamentais e outras disposições relevantes da DIRETIVA 2014/53/UE RELATIVA A EQUIPAMENTOS DE RÁDIO. A Declaração de conformidade encontra-se disponível para download em: se.com/docs.

Schneider Electric Industries SAS
Para perguntas técnicas, queira contactar o Centro de Atendimento ao Cliente do seu país. se.com/contact

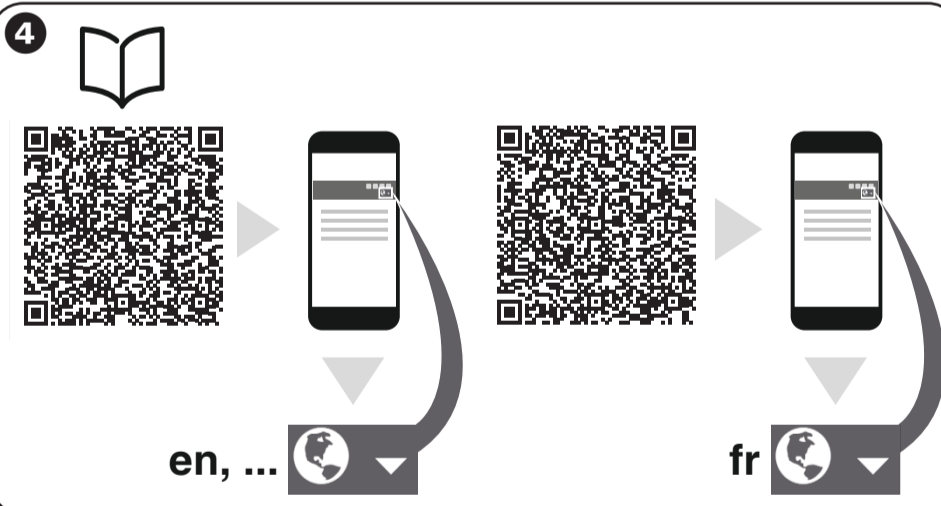
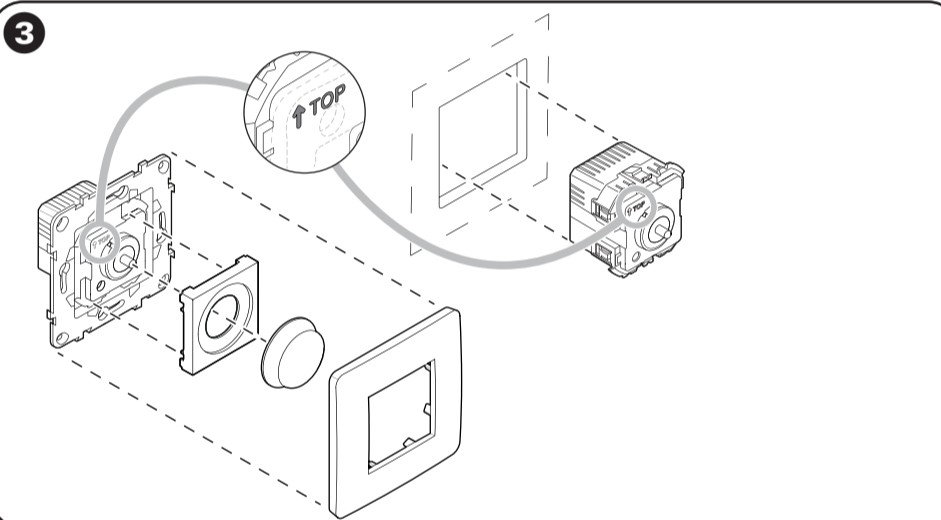
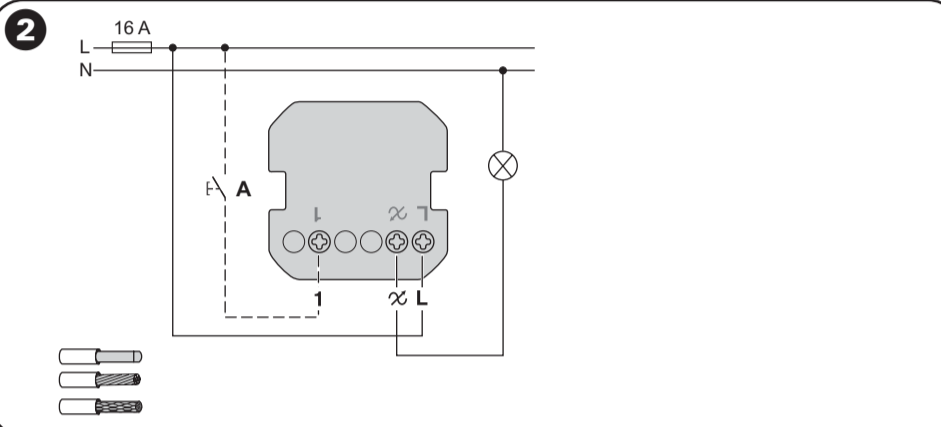
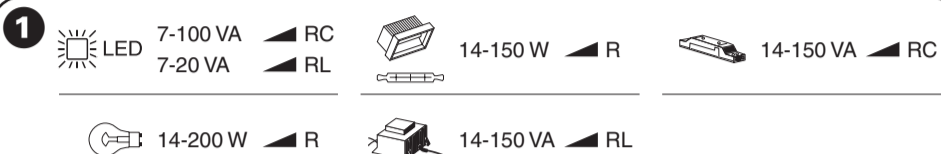
Unica



NU5518xx

NU3518xx
NU3516xxW

Wiser™

ro Variator universal rotativ, conectabil,
LED

Despre acest produs

Cu ajutorul variatorului universal rotativ, conectabil, LED (denumit în continuare **variator**), puteți comuta și varia sarcini ohmice, inductive sau capacitive.

Opțiuni de control

Funcționare directă: Variatorul poate fi controlat întotdeauna direct la fața locului. Puteți conecta, de asemenea, un număr nelimitat de butoane de acționare.

Funcții

- Detectare automată a sarcinii
- Autoprotecția dispozitivului: Protecție termică, rezistență la suprasarcină, protecție la scurtcircuit, pornire ușoară, oprire ușoară.

1 Sarcini**2** Conexiuni electrice

▲ ▲ PERICOL

PERICOL DE ELECTROCUTARE, EXPLOZIE SAU ARCURI ELECTRICE

Instalarea electrică în condiții de siguranță se va efectua doar de personal calificat. Personalul calificat trebuie să dispună de cunoștințe aprofundate în următoarele domenii:

- Conectare la rețele de instalații.
- Conectarea mai multor dispozitive electrice.
- Montarea cablurilor electrice.
- Standarde de siguranță, norme și reglementări locale privind cablarea.

Nerespectarea acestor instrucțiuni poate duce la deces sau la vătămări grave.

▲ ▲ PERICOL

PERICOL DE ACCIDENTARE MORTALĂ PRIN ELECTROCUTARE

Lesiunile pot avea curent electric chiar și atunci când sarcina este oprită.

Deconectați dispozitivul de la sursa de alimentare prin intermediul siguranțelor din circuitul de intrare înainte de a lucra la dispozitiv.

Nerespectarea acestor instrucțiuni poate duce la deces sau la vătămări grave.

▲ ATENȚIE

DISPOZITIVUL SE POATE DETERIORA

Conectați doar sarcini la care se poate regla luminozitatea.

Nerespectarea acestei instrucțiuni poate duce la vătămare sau la deteriorarea echipamentelor.

- A Butoane de acționare mecanice și extinderea unității de conectare (opțional)

3 Montare**4** Citirea online a întregului ghid al dispozitivului

Scanati codul QR și selectati limba pentru informații complete despre dispozitiv, inclusiv despre funcționare, configurare și utilizarea produsului cu un sistem Wiser.

Date tehnice

Tensiune nominală:	CA 230 V ~, 50 Hz
Putere nominală:	Consultați 1 Sarcini
Standby:	max. 0,4 W
Conductor neutru:	nu este necesar
Borne de conectare:	Borne cu surub pentru max. 2 x 2,5 mm ² , 0,5 Nm
Temperatura ambientală:	între 5 °C și 25 °C (ocazional 35 °C)
Temperatura de depozitare:	între -10 °C și +50 °C
Temperatura de transport:	între -25 °C și +70 °C
Unitate de extensie:	Un singur buton de acționare, nelimitat număr, max. 50 m
Protecție a siguranței fuzibile:	disjunctoare 16 A
Frecvența de funcționare:	2405-2480 MHz
Puterea maximă de radiofrecvență transmisă:	< 10 mW
Protocol de comunicare:	certificat Zigbee 3.0

Marci comerciale

- Wiser™ este o marcă comercială și proprietatea companiei Schneider Electric SE, a filialelor sale și a companiilor afiliate.
- Zigbee® este marcă comercială înregistrată a Connectivity Standards Alliance.

Alte nume de marci și marci comerciale înregistrate sunt proprietăți ale proprietarilor respectivi.

Declaratie de conformitate UE

Prin prezenta, Schneider Electric Industries declară că acest produs este în conformitate cu cerințele fundamentale și cu alte dispozitive relevante prevăzute de DIRECTIVA 2014/53/UE PRIVIND PUNEREA LA DISPOZITIE PE PIATA A ECHIPAMENTELOR RADIO. Declarația de conformitate poate fi descărcată la adresa: se.com/docs

Schneider Electric Industries SAS

Dacă aveți întrebări de ordin tehnic, vă rugăm să contactați Centrul de servicii pentru clienți din țara dvs. se.com/contact

ru	Connected - универсальный поворотно-нажимной LED-диммер
-----------	--

Об этом изделии

С помощью Connected - универсального поворотного-нажимного LED-диммера (далее называемого **«диммер»**) можно переключать и регулировать омическую, индуктивную или емкостную нагрузки.

Возможности управления

Прямое управление: управление диммером всегда можно осуществлять непосредственно на месте. Вы также можете подключить любое количество механических кнопок.

Функции

- Автоматическое определение нагрузки
- Автоматическая защита устройства: Защита от перегрева, устойчивость к перегрузке, защита от короткого замыкания, плавный пуск, плавный останов.

1	Нагрузки
----------	-----------------

2	Электрические соединения
⚠ ⚠ ОПАСНО	
ОПАСНОСТЬ ПОРАЖЕНИЯ ЭЛЕКТРИЧЕСКИМ ТОКОМ, ВЗРЫВА ИЛИ ВСПЫШКИ ДУГОВОГО РАЗРЯДА	
Установка электрооборудования должна выполняться только квалифицированными специалистами с соблюдением правил техники безопасности. Квалифицированные специалисты должны иметь подтвержденную квалификацию в следующих областях:	
<ul style="list-style-type: none">подключение к электрическим сетям; соединение электрических устройств; прокладка электрических кабелей; правила техники безопасности, местные нормы и правила электромонтажа.	
Несоблюдение этих указаний приводит к летальному исходу или серьезным травмам.	

⚠ ⚠ ОПАСНО
ОПАСНОСТЬ ПОЛУЧЕНИЯ ТРАВМЫ СО СМЕРТЕЛЬНЫМ ИСХОДОМ ОТ УДАРА ЭЛЕКТРИЧЕСКИМ ТОКОМ
Выходной разъем может проводить электрический ток даже при отключенной нагрузке.
Перед работой с устройством отсоединить устройство от источника питания с помощью предохранителя во входящей цепи.
Несоблюдение этих указаний приводит к летальному исходу или серьезным травмам.

⚠ ВНИМАНИЕ
СУЩЕСТВУЕТ ОПАСНОСТЬ ПОВРЕЖДЕНИЯ УСТРОЙСТВА
Подключать только регулируемые нагрузки.
Несоблюдение данного указания может привести к травмам персонала или повреждению оборудования.

A	Механическая кнопка на соединении блока расширения (опционально)
----------	--

3	Монтаж
----------	---------------

4	Прочитать полное руководство по устройству в Интернете
----------	---

Отсканировать QR-код и выбрать язык для получения полной информации об устройстве, включая эксплуатацию, конфигурацию и использование изделия с системой Wiser.

Технические характеристики	
Номинальное напряжение:	230 В пер. тока, 50 Гц
Номинальная мощность:	См. 1 Нагрузки
Режим ожидания:	Макс. 0,4 Вт
Нейтральный проводник:	Не требуется
Соединительные клеммы:	Клеммы с винтовыми зажимами для макс. 2 x 2,5 мм2, 0,5 Нм
Температура окружающей среды:	От 5 °C до 25 °C (иногда 35 °C)
Температура хранения:	От -10 °C до 50 °C
Температура транспортировки:	От -25 °C до 70 °C
Блок расширения:	Одинарная кнопка, неограниченное количество, макс. 50 м
Защита плавким предохранителем:	Автоматический выключатель на 16 А
Рабочий диапазон частот:	2405–2480 МГц
Макс. передаваемая мощность ВЧ-сигнала:	<10 мВт
Протокол обмена данными:	Zigbee 3.0 сертифицирован

- Торговые марки**
- Wiser™ является торговой маркой и собственностью компании Schneider Electric SE, ее дочерних и аффилированных компаний.
 - Zigbee® является зарегистрированной торговой маркой Connectivity Standards Alliance.

Прочие бренды и зарегистрированные торговые марки являются собственностью их соответствующих владельцев.

Декларация о соответствии стандартам ЕС
Настоящим Schneider Electric Industries заявляет, что данное изделие соответствует основным требованиям и другим соответствующим положениям ДИРЕКТИВЫ ПО РАДИООБОРУДОВАНИЮ 2014/53/ЕС. Декларацию о соответствии можно загрузить по адресу: se.com/docs.

sk	Chytrý univerzálny otočný LED stmievač
O tomto produkte	
Pomocou chytrého univerzálneho otočného LED stmievača (ďalej len stmievač) môžete spínať a stmievať odporovú, indukčnú alebo kapacitnú zaťaženia.	
Možnosti ovládania	
Priama prevádzka: Stmievač môžete vždy ovládať aj priamo na mieste. Okrem toho môžete pripojiť ľubovoľný počet mechanických tlačidiel.	
Funkcie	
<ul style="list-style-type: none">Automatická detekcia zaťaženia Vlastná ochrana zariadenia: Tepelná ochrana, odolnosť voči preťaženiu, ochrana proti skratu, mäkký štart, mäkké zastavenie.	

1	Záťaže
----------	---------------

2	Elektrické pripojenia
⚠ ⚠ NEBEZPEČENSTVO	
NEBEZPEČENSTVO ZÁSAHU ELEKTRICKÝM PRÚDOM, VÝBUCHU ALEBO ELEKTRICKÉHO OBLÚKA	
Elektrickú inštaláciu môžu bezpečne vykonať len kvalifikovaní odborníci. Kvalifikovaní odborníci musia disponovať dôkladnými znalosťami v nasledujúcich oblastiach:	
<ul style="list-style-type: none">pripojenie do inštaláčnych sietí, pripojenie niekoľkých elektrických zariadení, uloženie elektrických káblov, bezpečnostné normy, mieste elektroinštalácie smernice a predpisy.	
Nedodržanie týchto pokynov bude mať za následok smrteľné alebo vážne zranenie.	

⚠ ⚠ NEBEZPEČENSTVO
NEBEZPEČENSTVO VZNIKU SMRTELNÝCH ZRANENÍ PO ZÁSAHU ELEKTRICKÝM PRÚDOM
Výstup môže viesť elektrický prúd aj vtedy, keď je spotrebič vypnutý.
Pred vykonávaním prác na zariadení odpojte zariadenie od zdroja napájania pomocou poistky v prívodnom vedení.
Nedodržanie týchto pokynov bude mať za následok smrteľné alebo vážne zranenie.

⚠ UPOZORNENIE	
ZARIADENIE MÔŽE BYŤ POŠKODENÉ	
Pripájajte len stmievateľné zariadenia.	
Nedodržanie tohto pokynu môže mať za následok zranenie alebo poškodenie zariadenia.	
A	Mechanické tlačidlo pre rozšírenie ovládania jednotky (voliteľné)

3	Montáž
----------	---------------

4	Prečítanie kompletného návodu pre zariadenie online
----------	--

Pre úplné informácie o zariadení vrátane prevádzky, konfigurácie a používania produktu so systémom Wiser **naskenujte QR kód a vyberte jazyk**.

Technické údaje	
Menovité napätie:	AC 230 V ~, 50 Hz
Menovitý výkon:	pozri 1 Záťaže
Pohotovostný režim:	max 0,4 W
Neutrálny vodič:	nie je potrebný
Pripájacie svorky:	skrutkové svorky pre max. 2 x 2,5 mm2, 0,5 Nm
Teplota okolia:	5 °C až 25 °C (občas môže dosiahnuť 35 °C)
Skladovacia teplota:	-10 °C až + 50 °C
Teplota pri preprave:	-25 °C až + 70 °C
Rozšírené ovládanie:	Tlačidlo, neobmedzený počet, max. 50 m
Zaistenie:	16 A istič
Prevádzková frekvencia:	2405 – 2480 MHz
Max. vysielaný rádiovýfrekvenčný výkon:	< 10 mW
Komunikačný protokol:	certifikovaný Zigbee 3.0

- Obchodné značky**
- Wiser™ je zaregistrovanou obchodnou značkou vo vlastníctve spoločnosti Schneider Electric SE, jej dcérsnych a pridružených spoločností.
 - Zigbee® je registrovaná ochranná známka združenia pre štandardizáciu pripojení Connectivity Standards Alliance.

Iné značky a registrované ochranné známky sú vlastníctvom príslušných vlastníkov.

EÚ vyhlásenie o zhode
Spoločnosť Schneider Electric Industries týmto vyhlasuje, že tento výrobok je v zhode so zásadnými požiadavkami a inými relevantnými ustanoveniami SMERNICE O RÁDIOVÝCH ZARIADENIACH 2014/53/EÚ. Vyhlásenie o zhode sa dá stiahnuť na: se.com/docs.

Schneider Electric Industries SAS
V prípade technických otázok kontaktujte prosím Centrum starostlivosti o zákazníkov vo vašej krajine. se.com/contact

uk	Розумний універсальний поворотний димер для світлодіодних ламп
-----------	---

Про цей виріб

За допомогою універсального поворотного димера для світлодіодних ламп (далі **димер**) можна вмикати й регулювати омічне, індуктивне й ёміснє навантаження.

Можливості керування

Безпосереднє керування: Димером завжди можна керувати безпосередньо на об’єкті. Ви також можете приєднати будь-яку кількість механічних кнопок.

Функції

- Автоматичне визначення навантаження
- Автоматичний захист пристрою: Теплозахист, стійкість до перевантажень, захист від короткого замикання, плавний пуск, плавна зупинка.

1	Навантаження
----------	---------------------

2	Електричні з’єднання
⚠ ⚠ НЕБЕЗПЕЧНО	
НЕБЕЗПЕКА УРАЖЕННЯ ЕЛЕКТРИЧНИМ СТРУМОМ, ВИБУХУ АБО ДУГОВОГО СПАЛАХУ	
Монтаж електричного обладнання мають виконувати тільки кваліфіковані спеціалісти з дотриманням правил техніки безпеки. Ці спеціалісти повинні мати поглиблені знання в таких областях:	
<ul style="list-style-type: none">під’єднання до електричних мереж; з’єднання кількох електричних пристроїв; прокладання електричних кабелів; правила техніки безпеки, місцеві норми й правила електричного монтажу.	
Нехтування цими інструкціями призводить до смерті або серйозних травм.	

⚠ ⚠ НЕБЕЗПЕЧНО
РИЗИК ТРАВМИ ЗІ СМЕРТЕЛЬНИМ РЕЗУЛЬТАТОМ ВІД УРАЖЕННЯ ЕЛЕКТРИЧНИМ СТРУМОМ
Вихід може проводити електричний струм навіть за вимкненого навантаження.
Від’єднайте пристрій від джерела живлення за допомогою запобіжника у вхідному колі перед проведенням робіт із пристроєм.
Нехтування цими інструкціями призводить до смерті або серйозних травм.

⚠ ОБЕРЕЖНО
ПРИСТРІЙ МОЖЕ БУТИ ПОШКОДЖЕНО
Приєднуйте лише регульовані навантаження.
Недотримання цієї інструкції може призвести до травм або пошкодження обладнання.

A	Механічна кнопка на з’єднанні модуля розширення (додатково)
----------	---

3	Монтаж
----------	---------------

- 4** **Детальний онлайн-посібник до пристрою**
Скануйте QR-код і виберіть мову, щоб отримати детальну інформацію про пристрій, включно з його експлуатацією, налаштуванням і використанням у системі Wiser.

Технічні дані	
Номінальна напруга:	230 В змін. струму, 50 Гц
Номінальна потужність:	Див. 1 Навантаження
Режим очікування:	макс. 0,4 Вт
Нейтральний провідник:	не потрібний
З’єднувальні клеми:	гвинтові клеми на макс. 2 x 2,5 мм², 0,5 Нм
Температура довкілля:	від 5 °C до 25 °C (зрідка 35 °C)
Температура зберігання:	від −10 °C до 50 °C
Температура транспортування:	від −25 °C до 70 °C
Модуль розширення:	Одна кнопка, необмежена кількість, макс. 50 м
Захист за допомогою запобіжника:	Автоматичний вимикач на 16 А
Робоча частота:	2405-2480 МГц
Макс. потужність передачі радіочастотного сигналу:	< 10 мВт
Протокол зв’язку:	Сертифіковано за Zigbee 3.0

- Товарні знаки**
- Wiser™ є товарним знаком й власністю компанії Schneider Electric SE, її дочірніх та афілійованих компаній.
 - Zigbee® є зареєстрованим товарним знаком Альянсу стандартів зв’язку.
- Інші бренди та зареєстровані товарні знаки належать їх відповідним власникам.

Декларація про відповідність нормам ЄС
Цим компанія Schneider Electric Industries заявляє, що цей виріб відповідає базовим вимогам та іншим відповідним положенням ДИРЕКТИВИ З РАДІООБЛАДНАННЯ 2014/53/EU. Декларацію про відповідність можна завантажити за адресою se.com/docs.

Schneider Electric Industries SAS
Якщо ви маєте технічні питання, зверніться до центру обслуговування клієнтів у вашій країні. se.com/contact



kz «Төменвольтты құрал-жабдықтардың қауіпсіздігі туралы» , «Электрмагнитті сәйкестік туралы» техникалық регламенттерге сәйкес келеді
Дайындалған мерзімі: жалпы орамдағы мерзімді қараңыз: жыл/апта/аптаның күні
Жасалған: Латвия
Сақтау мерзімі: 3 года
Кепілдік мерзімі: 18 ай
Кепілдік мерзімі барысында және ол аяқталғаннан кейін ақау анықталған жағдайда, Schneider Electric Аймақтық тұтынушыларды қолдау орталығына жүгіну керек

Уәкіл жеткізуші Қазақстан республикасында:
«ШНЕЙДЕР ЭЛЕКТРИК» ЖШС
Мекен-жайы: Қазақстан Республикасы, Алматы қ., Достық даң.,«Кен Дала» Бизнес Орталығы, 5-ші қабат.
Тел.: +7 (727) 357 23 57
Факс.: +7(727) 357 24 39
se.com/kz/ru/

