

Folha de dados do produto

Especificações



Nova Unica - Regulador de luz rotativo Wiser - LED - Branco

NU351818

Principal

Marca Do Produto	Schneider Electric
Alcance	Nova Unica
Número De Modelo	NH3516
Tipo De Produto Ou Componente	Connected dimmer

Complementar

Compatibilidade Do Produto	Wiser hub generation 1
Mobile App Name	Wiser by SE
Apresentação Do Dispositivo	Mecanismo
Aplicação Do Aparelho	Light control
Tipo De Regulador	Universal
Controlo Do Regulador	Por pressão e rotativo
Tipo De Carga	Lâmpada incandescente 14...200 Wem230 V AC Lâmpada halogénea 14...150 Wem230 V AC Lâmpadas de halogéneo LV 14...150 VAem12 V AC transformador ferromagnético) Lâmpada LED 7...100 VAem230 V AC Modo RC LED) Lâmpada LED 7...20 VAem230 V AC Modo RC LED) Lâmpadas de halogéneo LV 14...150 VAem12 V AC transformador electrónico)
[Ue] Tensão Estipulada De Funcionamento Nominal	230 V AC 50 Hz
Consumo Em Espera	Max. 0.4 W
Classificação Dos Fusíveis Associados	16 A
Tipo De Protecção	Protecção contra curtos-circuitos Protecção contra sobreaquecimento Protecção de sobrecarga automática
Colour	branco RAL 9003)
Acabamento De Superfície	Brilhante
Número De Módulos	2 módulos
Sinalização Local	Indicação de programação 1 LED verde / vermelho)
Número De Saídas	1
Tipo De Controlo	Controle local controlo de regulação cima/baixo Controle local detecção automática da carga Controlo remoto por botões de pressão auxiliares comutação ligado/desligado Controlo remoto por botões de pressão auxiliares controlo de regulação cima/baixo Controlo remoto comutação ligado/desligado Controlo remoto controlo de regulação cima/baixo Controle local comutação ligado/desligado Controlo remoto programação de dispositivo Controle local início suave

Nome Do Software	<p>App Wiser controlo de amplitude de regulador de luz</p> <p>App Wiser controlo de sobrecurso</p> <p>App Wiser programação de ajuste de tempo</p> <p>App Wiser activar o modo temporizador</p> <p>App Wiser gestão do modo de regulação de luz</p> <p>App Wiser activar a luminosidade/função de memória de interruptor ligado</p> <p>App Wiser activar o modo de temporizador/ tempo de sobrecurso</p> <p>App Wiser actualização do firmware de dispositivo</p> <p>App Wiser controlo de carga</p> <p>App Wiser Defina o estado LED</p> <p>App Wiser gestão das configurações de activação</p> <p>App Wiser alteração de dia de semana</p> <p>App Wiser função astro</p> <p>App Wiser função aleatória</p> <p>App Wiser activar a função acordar</p>
Amplitude De Atraso De Tempo	1 s...24 h sobrecurso)
Número Máximo De Dispositivos Conectados	<p>Bluetooth <15 dispositivo inteligente)</p> <p>Bluetooth <10 dispositivo Wiser)</p> <p>Bluetooth <10 troca multicaminho entre dispositivos emparelhados)</p>
Tipo De Rede De Comunicação	Sem fios Zigbee(2,4 GHz), 2,5 mW a < 50 m
Requisitos Do Sistema	<p>Android 5.1 ou mais recente App Wiser</p> <p>Apple iOS 10.3 ou mais recente App Wiser</p> <p>Bluetooth 4.1 ou mais recente Bluetooth</p> <p>Wiser Home Touch Controlo de Casa Wiser</p>
Auxiliares Ligados	Número ilimitado de botões de pressão, distância: 50 m
Equipamento Fornecido	Manual do utilizador
Ligações - Terminais	Terminal de parafuso
Número De Terminais De Loop	2
Capacidade De Conexão	<p>1.5...2.5 mm² para sólido ou flexível cabo(s)</p> <p>1.5...2.5 mm² para entrançado sólido cabo(s)</p>
Forma Da Cabeça Do Parafuso	Pozidriv No 1 e combi
Binário De Aperto	0,5 N.m
Material	<p>PC (policarbonato) GF10 FR: embalagem</p> <p>Metal: terminais</p> <p>PA (polyamide) 6 GF20 FR: espelho</p>
Suporte De Montagem	Parede
Montagem De Dispositivos	Encastrado
Modo De Fixação	Por parafusos
Tipo De Instalação	Instalação interior
Quantidade Por Conjunto	1 cartão
Profundidade Incorporada	29 mm
Profundidade	48 mm
Largura	45 mm
Altura	45 mm
Peso Líquido	0,129 kg
Resistência Aos Agentes Químicos	<p>Resistente ao álcool (70 %)</p> <p>Resistente ao álcool (96 %)</p> <p>Resistente ao ácido A-Lácteo</p> <p>Resistente ao amónio quaternário diluído</p> <p>Resistente a lixívia diluída</p> <p>Resistente ao amónio diluído</p> <p>Resistente a água com sabão</p> <p>Resistente a limpa-vidros</p> <p>Resistente a água oxigenada 10 volumes</p> <p>Resistente ao hexano</p>

Ambiente

Temperatura Do Ar Ambiente Para Operação	5...40 °C
Temperatura Do Ar Ambiente Para Armazenamento	5...40 °C
Grau De Protecção Ip	IP20 IP21 com marcação em partes visíveis
Grau De Protecção Ik	IK04
Característica Ambiental	Acetona Líquido de limpeza de janelas Óleo Lixívia Resistente a UV Álcool Sabão líquido Gasolina
Normas	EN 60669-2-1 EN 300-328 EN 301-489-17 EN 60730-2-7
Directivas	2014/35/UE - directiva de baixa tensão 2014/30/EU - compatibilidade electromagnética
Certificações De Produtos	NEMKO VDE FIMKO CE EAC NF SEMKO

Unidades de Embalagem

Unit Type Of Package 1	PCE
Number Of Units In Package 1	1
Package 1 Height	8 cm
Package 1 Width	9,5 cm
Package 1 Length	9,5 cm
Package 1 Weight	126 g
Unit Type Of Package 2	S03
Number Of Units In Package 2	27
Package 2 Height	30 cm
Package 2 Width	30 cm
Package 2 Length	40 cm
Package 2 Weight	3,764 kg
Unit Type Of Package 3	P06
Number Of Units In Package 3	216
Package 3 Height	77 cm
Package 3 Width	60 cm
Package 3 Length	80 cm
Package 3 Weight	47,236 kg

Garantia contratual

Garantia	24 meses
----------	----------

Sustentabilidade

A etiqueta **Green Premium™** é o compromisso da Schneider Electric em fornecer produtos com o melhor desempenho ambiental da sua categoria. O Green Premium promete a conformidade com os regulamentos mais recentes, a transparência sobre os impactos ambientais, bem como produtos circulares e com baixo teor de CO₂.

O **guia para avaliar a sustentabilidade dos produtos** é um white paper que clarifica as normas globais de rótulo ecológico e como interpretar as declarações ambientais.

[Saiba mais sobre o Green Premium >](#)

[Guia para avaliar a sustentabilidade de um produto >](#)



Transparência RoHS/REACH

Desempenho de bem-estar

Sem Mercúrio

Informações Das Isenções Rohs [Sim](#)

Certificações e padrões

Regulamento Reach

[Declaração REACH](#)

Diretiva Rohs Da Ue

Conforme com os requerimentos de excepção

Regulamento Rohs China

[Declaração RoHS China](#)

Produto fora do âmbito da RoHS China. Declaração de substâncias para sua informação.

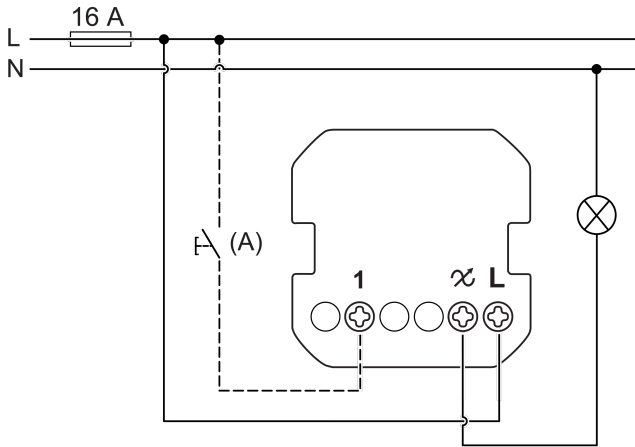
Divulgação Ambiental

[Perfil ambiental do produto](#)

Perfil De Circularidade

[Informação sobre o fim da vida útil](#)

Diagrama da instalação elétrica



(A) Mechanical push-button (optional)

⚠ ⚠ DANGER

HAZARD OF ELECTRIC SHOCK, EXPLOSION OR ARC FLASH

The product must be installed and connected by a qualified electrician.
A qualified electrician must demonstrate an in-depth knowledge of:

- Construction of electrical installations in buildings in accordance with IEC 60364
- Additional safety standards, local connection rules, and building regulations
- Standardized tools and measuring equipment

Failure to follow these instructions will result in death or serious injury.