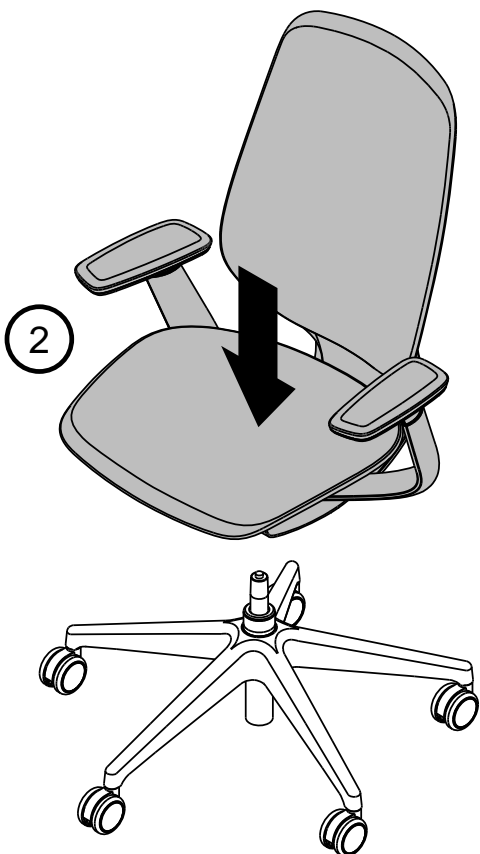
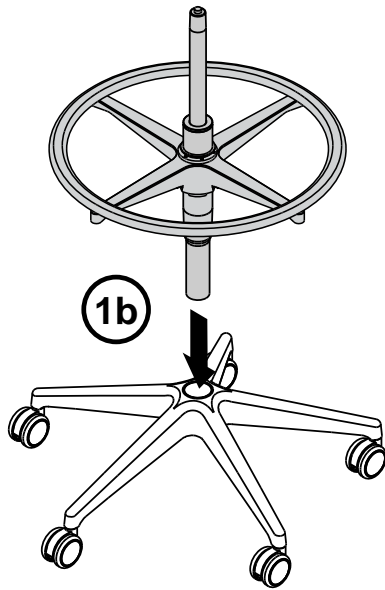
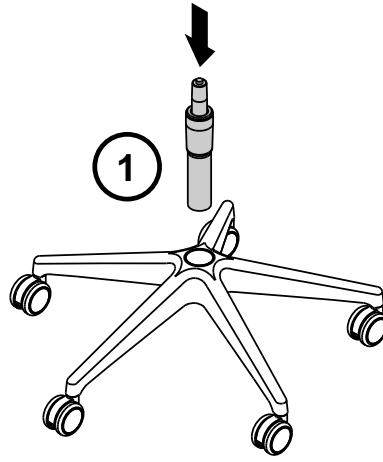
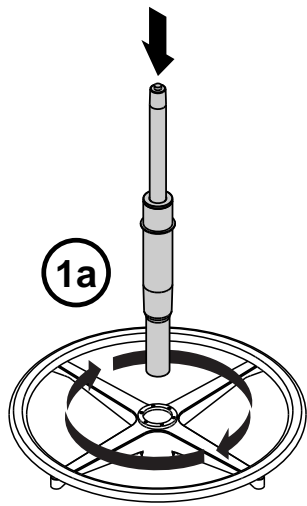
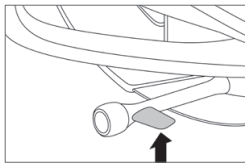


Steelcase Karman™



Steelcase

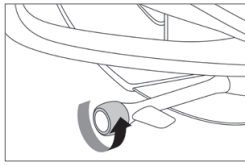




Sitzhöhe

Um den Stuhl anzuheben, heben Sie Ihr Körpergewicht Gewicht und ziehen Sie den Hebel nach oben.

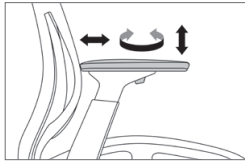
Um den Stuhl abzusenken, bleiben Sie sitzen und ziehen Sie den Hebel nach oben.



Rückenspannung und Rückenwinkel

Drehen Sie das Komfortrad auf eine der die vier Komfort-Einstellungen:

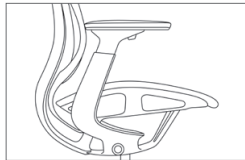
- Aufrechte Rückenverriegelung
- Mittelstopp-Lehne
- Volles Zurücklehnen mit gewichtsaktivierter Spannung + 20% Boost
- Volles Zurücklehnen mit gewichtsaktivierter Spannung



Höhe / Breite / Drehpunkt / Tiefenverstellbare Arme*

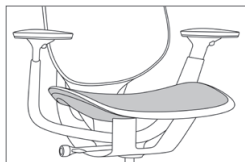
Knopf unter den Armkappen anheben, um Höhe einzustellen.

Um die Position der Armkappen einzustellen, greifen Sie die Armkappen und schieben oder schwenken in jede Richtung. Ihre Ellbogen sollten dicht an den Seiten bleiben und die Handgelenke gerade.



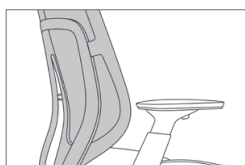
Organische Bewegung

Ein gewichtsaktivierter Mechanismus reagiert automatisch auf Ihren Körper Körper, während Sie sitzen und die Haltungen in alle Richtungen.



Patentierter Hybrid-Sitz

Der gefederte Sitz mit integrierter Polsterung bietet maximalen Komfort, so lange Sie solange Sie sitzen.



LiveBack™

LiveBack Technologie gleicht das Körpergewicht aus, stützt Ihren Rücken und Wirbelsäule und bietet reaktionsfreudigen, personalisierten Komfort und Passform.



Komfort Kante

Der stromlinienförmige Rahmen biegt sich eliminiert harte Kanten und Druckstellen an Beinen und Körper und Körper.

ROLLEN

Die Wahl der Rollen hängt von der Art des Bodens ab, auf dem der Stuhl verwendet wird - für harte Böden (wie Stein, Holz, Laminat, Linoleum usw.) wählen Sie eine weiche Rolle. Auf weichen Böden (Teppich usw.) wählen Sie eine harte Rolle.

GARANTIE

Steelcase Karman ist bis 159 Kg getestet und erfüllt die ANSI BIFMA-Anforderungen.

Die Steelcase-Garantie gilt für den Einsatz im Mehrschichtbetrieb.

Jegliche Wartungsarbeiten an Ihrem Steelcase Karman Stuhl müssen von einem autorisierten Steelcase Händler durchgeführt werden.