

## Ceiling Mount

Quick Start Guide

Schnellstartanleitung

Guía de inicio rápido

Guide de démarrage rapide

Guida rapida

クイックスタートガイド



XGIMI Technology Co., Ltd.  
Building A4, No. 1129 Century City Road, New and High-tech  
zones, Chengdu City China

service@xgimi.com    www.xgimi.com

**XGIMI**

**EN Please carefully read the product specifications as well as the operating precautions before using this product.**

We highly appreciate you purchasing and using products produced by XGIMI Tech Co., Ltd. (also known as "XGIMI Tech" or "XGIMI"). Before using this product, please read the product specifications for your safety and benefit. XGIMI Technology will not be accountable for any personal injury, property damage, or other losses resulting from your failure to comply with these terms.

**About the Product Specifications (also known as "the specification")**

XGIMI Technology has reserved all of the specifications' copyrights. All of the trademarks and brands mentioned in the specification belong to their respective owners. If there is any inconsistency between the specification and the actual product, the actual product will prevail.

Any objections to any content or clause found within the specification should be reported in writing to XGIMI Technology within 7 days after the purchase. Otherwise, it will be assumed that you agree with, understand, and accept all the specification's content.

**DE Bitte lesen Sie die Produktspezifikationen sowie die Vorsichtsmaßnahmen für den Betrieb sorgfältig durch, bevor Sie dieses Produkt verwenden.**

Wir schätzen es sehr, dass Sie Produkte von XGIMI Tech Co., Ltd. (auch bekannt als „XGIMI Tech“ oder „XGIMI“) kaufen und verwenden. Bevor Sie dieses Produkt verwenden, lesen Sie bitte zu Ihrer Sicherheit und Ihrem Nutzen die Produktspezifikationen. XGIMI Technology haftet nicht für Personen- bzw. Sachschäden oder andere Verluste, die sich aus der unsachgemäßen Verwendung des Produkts ergeben.

**Über die Produktspezifikationen (auch bekannt als „die Spezifikation“)**

XGIMI Technology behält sich das Urheberrecht an diesem Dokument vor. Alle in den Spezifikationen erwähnten Warenzeichen und Marken gehören ihren jeweiligen Eigentümern. Bei Unstimmigkeiten zwischen den Spezifikationen und dem tatsächlichen Produkt ist das tatsächliche Produkt maßgeblich.

Jegliche Einwände gegen Inhalte oder Klauseln, die in den Spezifikationen enthalten sind, sollten XGIMI Technology innerhalb von 7 Tagen nach dem Kauf schriftlich mitgeteilt werden. Andernfalls wird davon ausgegangen, dass Sie mit dem gesamten Inhalt der Spezifikation einverstanden sind, sowie ihn verstehen und akzeptieren.

**ES Lee con atención las especificaciones del producto y las precauciones de uso proporcionadas antes de comenzar a utilizarlo.**

Nos complace saber que has comprado y usas los productos de XGIMI Tech Co., Ltd. (también conocida como «XGIMI Tech» y «XGIMI»). Te recomendamos encarecidamente que leas las especificaciones del producto antes de empezar para poder usarlo de forma segura y sacarle el máximo partido. XGIMI Technology no se hará responsable de ningún tipo de lesión personal, daño a la propiedad u otras pérdidas derivadas de usos inadecuados del producto.

**Sobre las especificaciones del producto (en lo sucesivo, «las especificaciones»)**

XGIMI Technology se reserva los derechos de autor de este documento. Las marcas comerciales y marcas mencionadas en estas especificaciones pertenecen a sus respectivos propietarios. En el caso de que se produzca algún tipo de discrepancia entre las especificaciones y el producto real, prevalecerán las características del producto real.

Si tienes alguna objeción sobre cualquier contenido o cláusula de las especificaciones, envíala por escrito a XGIMI Technology en los primeros 7 días tras la compra. Una vez pasado dicho período, se asumirá que estás de acuerdo, que entiendes y que aceptas todo el contenido de estas especificaciones.

**FR Veuillez lire attentivement ce guide de produit, ainsi que les précautions d'utilisation avant de l'utiliser.**

Nous vous remercions d'acheter et d'utiliser les produits de XGIMI Tech Co., Ltd (également connu sous le nom de «XGIMI Tech» ou «XGIMI»). Avant toute utilisation du produit, veuillez lire ce guide de produit pour votre sécurité et votre intérêt. XGIMI Technology ne sera pas responsable de tout dommage corporel, matériel ou d'autres dégâts résultant de l'utilisation non-conforme à ce guide de produit ou aux précautions de sécurité de votre part.

**À propos de ce guide de produit (également appelé « Le Guide »)**

XGIMI Technology se réserve le droit d'auteur de ce document. Toutes les marques commerciales et maisons de commerce mentionnées dans ce guide appartiennent à leurs propriétaires respectifs. En cas de différence entre ce guide et le produit réel, le produit réel prévaudra.

Toute objection à un contenu ou à une clause de ce guide doit être signalée par écrit à XGIMI Technology dans les 7 jours suivant l'achat. Dans le cas contraire, vous serez réputé avoir agréé, compris et accepté l'intégralité du contenu du guide.

**IT Prima di utilizzare questo prodotto, leggere con attenzione le specifiche del prodotto e le precauzioni d'uso.**

Apprezziamo molto che lei abbia deciso di acquistare e usare i prodotti realizzati da XGIMI Tech Co., Ltd. (nota anche come "XGIMI") (nota anche come "XGIMI Tech" o "XGIMI"). Prima di utilizzare questo prodotto, invitiamo a leggere le specifiche del prodotto per la propria sicurezza e utilità. XGIMI Technology non sarà responsabile di eventuali lesioni personali, danni alla proprietà o altre perdite derivanti dal mancato utilizzo corretto del prodotto.

**Informazioni sulle specifiche del prodotto (note anche come "Specifiche tecniche")**

XGIMI Technology si riserva il copyright del presente documento. Tutti i marchi commerciali e le marche citati nelle specifiche appartengono ai rispettivi proprietari. In caso di incongruenza tra le specifiche e il prodotto reale, prevarrà il prodotto reale.

Eventuali obiezioni a qualsiasi contenuto o clausola presente nelle specifiche dovranno essere segnalate per iscritto a XGIMI Technology entro 7 giorni dall'acquisto. In caso contrario, si riterrà che l'utente sia d'accordo, comprenda e accetti tutti i contenuti delle specifiche.

**JP この製品を使用する前に仕様書および操作に関する注意事項をよく読んでください。**

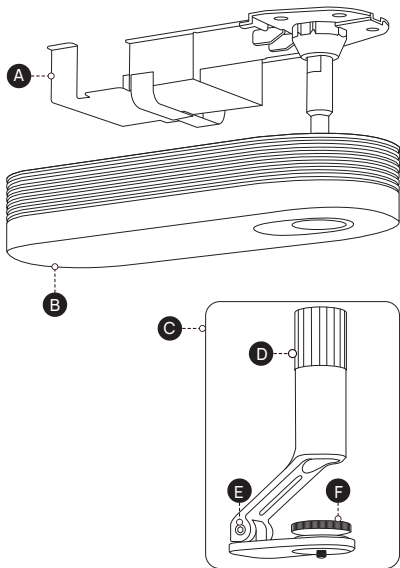
XGIMI Tech Co., Ltd. (「XGIMI Tech」または「XGIMI」)の製造した製品を購入、使用していただきありがとうございます。お客様の安全のため、この製品を使用する前に仕様書を読んでください。きつとお役に立つはずです。XGIMI Technologyは、本製品の不適切な使用によって生じた負傷、物的損害、または他の損失に対して責任を負いません。

**製品仕様書（「仕様書」）について**

XGIMI Technologyは、本書の著作権を保有しています。仕様書に記載されている商標およびブランドはすべて、各所有者に属しています。仕様書と実際の製品の間に不一致がある場合は、実際の製品が優先します。

仕様書の内容および条項に対して異議がある場合は、購入後7日以内に書面でXGIMI Technologyまでお知らせください。お知らせがない場合は、お客様が仕様書のあらゆる内容に同意し、これを理解して承諾されたものとみなされます。

Product Components  
 Produktkomponenten  
 Componentes del producto  
 Composants du produit  
 Componenti del prodotto  
 製品の構成部品



- EN **A** Base  
**B** Magnetic Decorative Box  
**C** Quick-release Gimbal Bracket  
**D** Horizontal Adjustment Knob  
**E** Pitch Adjustment Knob  
**F** 1/4" Screw Knob

- DE **A** Basis  
**B** Magnetische Dekorbox  
**C** Kardanhalterung mit Schnellverschluss  
**D** Horizontaler Einstellknopf  
**E** Neigungseinstellknopf  
**F** 1/4-Zoll-Schraubenknopf

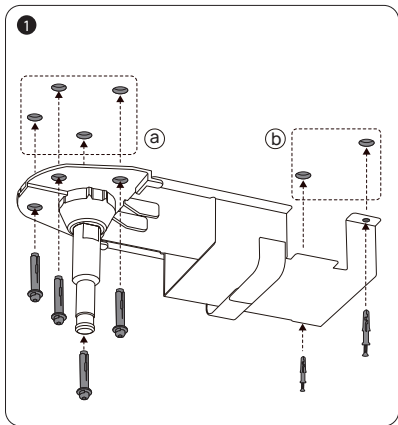
- ES **A** Base  
**B** Caja decorativa magnética  
**C** Soporte de gimbal con liberación rápida  
**D** Perilla de ajuste horizontal  
**E** Perilla de ajuste de inclinación  
**F** Perilla con tornillo de 1/4"

- FR **A** Base  
**B** Boîte décorative magnétique  
**C** Support de cardan à dégagement rapide  
**D** Bouton de réglage horizontal  
**E** Bouton de réglage de l'inclinaison  
**F** Bouton à vis 6,35 mm (1/4 po)

- IT **A** Base  
**B** Scatola decorativa magnetica  
**C** Staffa del gimbal a sgancio rapido  
**D** Manopola di regolazione orizzontale  
**E** Manopola di regolazione del passo  
**F** Manopola a vite da 1/4"

- JP **A** スタンドベース  
**B** マグネット式装飾ボックス  
**C** クイックリリース雲台モジュール  
**D** 水平調整ノブ  
**E** ピッチ調整ノブ  
**F** 1/4ネジノブ

## Installation



**EN** Determine the projector mounting position on the ceiling. Secure the base to the ceiling using the supplied expansion screws.

\* The base must be mounted on a concrete structure to ensure the stability and safety of the gimbal bracket.

- (a) Use M8 caliber (8mm diameter) screws for Hole **a** as shown in the image.
- (b) Use M6 caliber (6mm diameter) screws for Hole **b** as shown in the image.

**DE** Bestimmen Sie die Montageposition des Projektors an der Decke. Befestigen Sie die Basis mit den mitgelieferten Spreizschrauben an der Decke.

\* Die Basis muss an einer Betonstruktur montiert werden, um die Stabilität und Sicherheit der Kardanhalterung zu gewährleisten.

- (a) Verwenden Sie Schrauben der Größe M8 (8 mm Durchmesser) für Loch **a**, wie in der Abbildung gezeigt.
- (b) Verwenden Sie Schrauben der Größe M6 (6 mm Durchmesser) für Loch **b**, wie in der Abbildung gezeigt.

**ES** Elige una posición adecuada para instalar el proyector en el techo. Asegura la base al techo con los tornillos de expansión suministrados.

\* Para garantizar la estabilidad y la seguridad del soporte de gimbal, es necesario instalar la base en una estructura de hormigón.

- (a) Usa tornillos M8 (diámetro de 8 mm) para los orificios **a** tal y como se muestra en la imagen.
- (b) Usa tornillos M6 (diámetro de 6 mm) para los orificios **b** tal y como se muestra en la imagen.

**FR** Déterminez la position de fixation du projecteur au plafond. Fixez la base au plafond à l'aide des vis d'expansion fournies.

\* La base doit être fixée sur une structure en béton afin de garantir la stabilité et la sécurité du support de cardan.

- (a) Utilisez des vis de diamètre M8 (8 mm) pour le trou **a**, comme illustré dans l'image.
- (b) Utilisez des vis de diamètre M6 (6 mm) pour le trou **b**, comme illustré dans l'image.

**IT** Determinare la posizione di montaggio del proiettore sul soffitto. Fissare la base al soffitto utilizzando le viti a espansione fornite in dotazione.

\* La base deve essere montata su una struttura in cemento per garantire la stabilità e la sicurezza della staffa del gimbal.

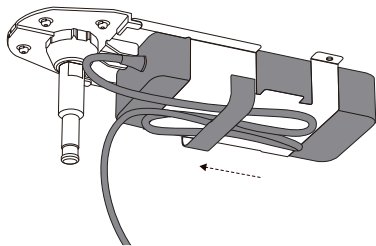
- (a) Servirsi delle viti di calibro M8 (diametro 8 mm) per il foro **a**, come indicato nell'immagine.
- (b) Servirsi delle di calibro M6 (diametro 6 mm) per il foro **b**, come mostrato in figura.

**JP** 天井に取り付けられるプロジェクターの位置を確認し、対応する拡張ネジまたはタッピングネジを使用してスタンドベースを天井に固定します。

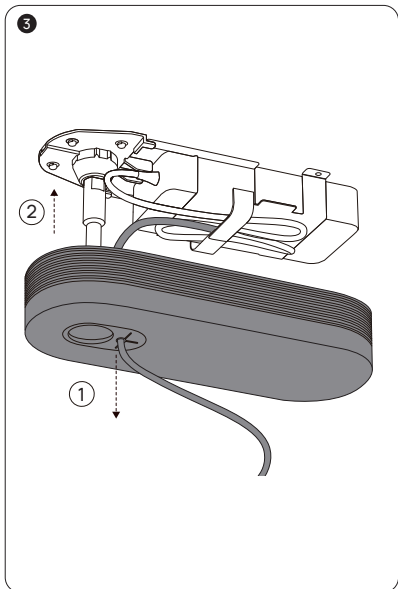
\* スタンドの安全性と安定性を確保するため、スタンドをコンクリート以外の構造物に固定することは避けてください。

- (a) 直径8mmのドリルビットを使用して天井に穴をあけます。
- (b) 直径6mmのドリルビットを使用して天井に穴をあけます。

2



- EN** Insert the adapter into the adapter storage slot on the base and secure the DC cord to the base using the cable tie.
- DE** Stecken Sie den Adapter in den Steckplatz für den Adapter an der Basis und befestigen Sie das Gleichstromkabel mit dem Kabelbinder an der Basis.
- ES** Inserta el adaptador en la ranura de almacenamiento del adaptador de la base y usa el sujetacables para fijar el cable de CC a la base.
- FR** Insérez l'adaptateur dans le port de stockage de l'adaptateur sur la base et fixez le cordon d'alimentation à la base à l'aide du collier de serrage.
- IT** Inserire l'adattatore nell'apposito alloggiamento sulla base e fissare il cavo CC alla base con la fascetta.
- JP** アダプターをスタンドベースのアダプター収納スロットに挿入した後、ストラップを使用して電源コードをスタンドベースに固定します。



**EN** Thread the projector's DC cord through the hole on the silicone cover, and attach the magnetic decorative box to the base.

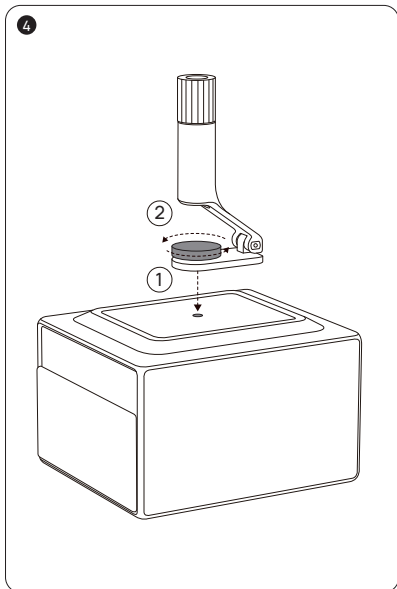
**DE** Führen Sie das Gleichstromkabel des Projektors durch das Loch in der Silikonabdeckung, und befestigen Sie die magnetische Dekorbox an der Basis.

**ES** Pasa el cable de CC del proyector por el orificio de la cubierta de silicona y, a continuación, fija la caja decorativa magnética a la base.

**FR** Faites passer le cordon d'alimentation du projecteur dans le trou du capot en silicone et fixez la boîte décorative magnétique à la base.

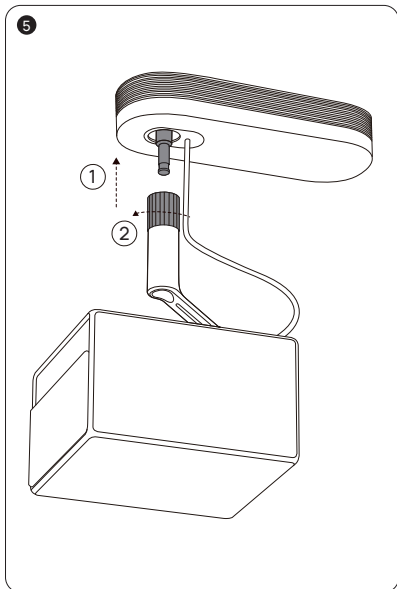
**IT** Infilare il cavo CC del proiettore attraverso il foro sul coperchio in silicone e fissare la scatola decorativa magnetica alla base.

**JP** 電源コード（プロジェクター端に接続）を穴付きシリコンカバーに通し、マグネット式装飾ボックスをスタンドベースに取り付けます。



- EN** Align the gimbal bracket with the threaded hole at the bottom of the projector and tighten the 1/4" screw knob.
- DE** Richten Sie die Kardanhalterung auf das Gewindeloch an der Unterseite des Projektors aus und ziehen Sie die 1/4-Zoll-Schraube fest.
- ES** Alinea el soporte de gimbal con el orificio roscado ubicado en la parte inferior del proyector y aprieta la perilla con tornillo de 1/4".
- FR** Alignez le support de cardan avec le trou fileté au bas du projecteur et serrez le bouton de la vis de 6,35 mm.
- IT** Allineare la staffa del gimbal al foro filettato sul fondo del proiettore e stringere la manopola a vite da 1/4".
- JP** 雲台モジュールをプロジェクター下部のネジ穴に合わせた後、1/4ネジノブを締めます。





**EN** Align the groove on the gimbal bracket with the connector on the base and gently push the gimbal bracket onto the base. When you feel that the gimbal bracket is locked, tighten the horizontal adjustment knob.

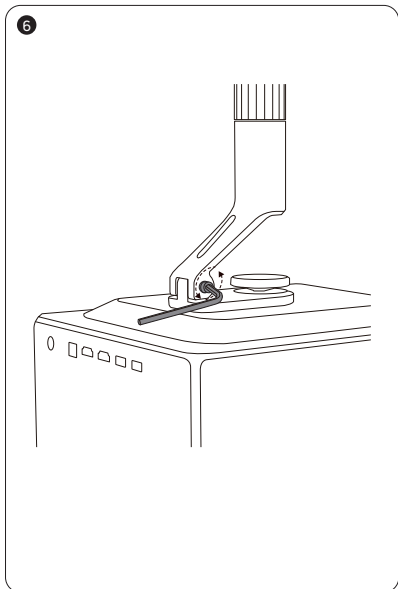
**DE** Richten Sie die Nut an der Kardanhalterung mit der Aufnahme an der Basis aus und drücken Sie die Kardanhalterung vorsichtig auf die Basis. Wenn Sie bemerken, dass die Kardanhalterung eingerastet ist, ziehen Sie den horizontalen Einstellknopf fest.

**ES** Alinea la ranura del soporte de gimbal con el conector de la base y empuja con suavidad el soporte hacia la base. Una vez que notes que el soporte de gimbal está bloqueado, aprieta la perilla de ajuste horizontal.

**FR** Alignez la rainure du support de cardan sur le connecteur de la base et poussez doucement le support de cardan sur la base. Lorsque vous sentez que le support du cardan est verrouillé, serrez le bouton de réglage horizontal.

**IT** Allineare la scanalatura della staffa del gimbal con il connettore sulla base e spingere delicatamente la staffa del gimbal sulla base. Quando si ritiene che la staffa del gimbal sia bloccata, stringere la manopola di regolazione orizzontale.

**JP** 雲台モジュールの切り欠きをスタンドベースの突起に合わせ、雲台モジュールを最後まで軽く押し込みます。明らかな抵抗感があり、ロックされたことを確認したら、水平調整ノブを締めて雲台モジュールの組み立てを完了します。



**EN** Loosen the pitch adjustment knob using a hex key, adjust the tilt angle of the bracket to the desired position, and tighten the pitch adjustment knob to complete the assembly.

**DE** Lösen Sie den Neigungseinstellknopf mit einem Sechskantschlüssel, stellen Sie den Neigungswinkel der Halterung auf die gewünschte Position ein, und ziehen Sie den Neigungseinstellknopf wieder fest, um die Montage abzuschließen.

**ES** Afloja la perilla de ajuste de inclinación con una llave hexagonal, ajusta el ángulo de inclinación del soporte según la posición que necesites y, por último, vuelve a apretar la perilla de ajuste de inclinación para finalizar la instalación.

**FR** Desserrez la molette de réglage du pas à l'aide d'une clé hexagonale, réglez l'angle d'inclinaison du support à la position souhaitée et serrez la molette de réglage du pas pour terminer l'assemblage.

**IT** Allentare la manopola di regolazione del passo con una chiave esagonale, regolare l'angolo di inclinazione della staffa nella posizione desiderata e serrare la manopola di regolazione del passo per completare il montaggio.

**JP** 六角レンチを使用してピッチ調整ノブを緩め、スタンドの傾斜角度を適切な位置に調整した後、ピッチ調整ノブを締めて全体的な組み立てを完了します。