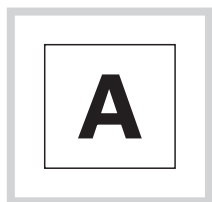


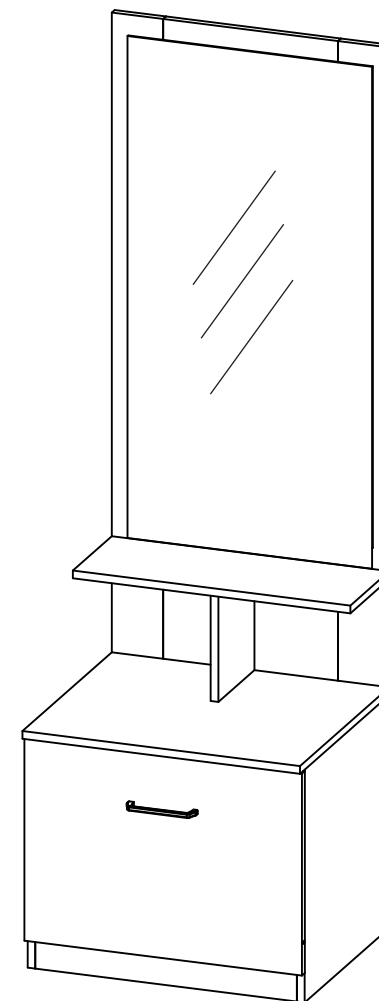
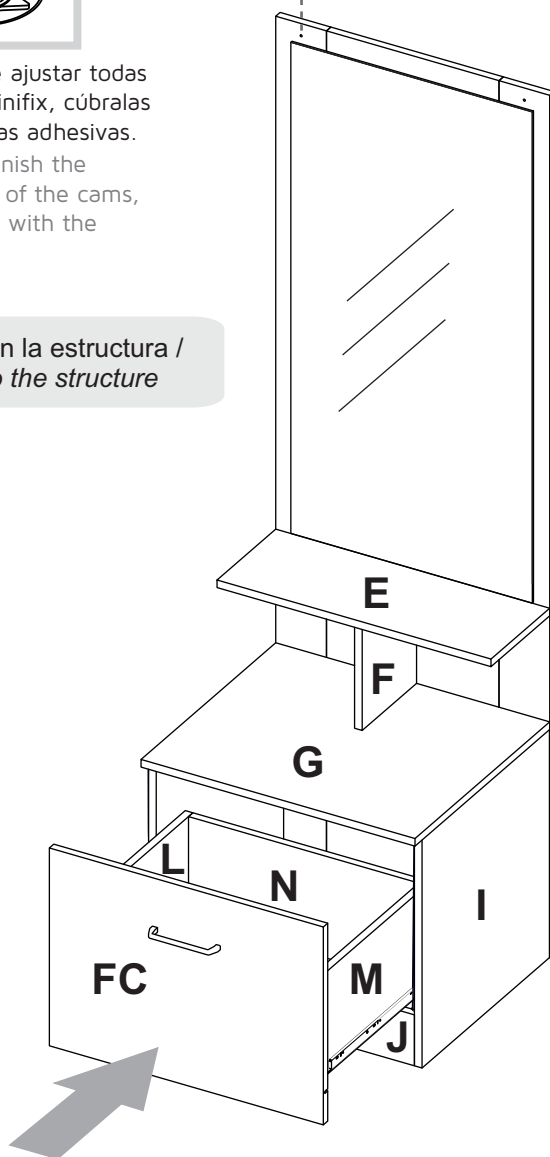
Después de ajustar todas las cajas minifix, cúbralas con las tapas adhesivas.
After you finish the adjustment of the cams, cover them with the cover caps.

Introduzca el cajón en la estructura /
Put the drawer into the structure



Al terminar de armar, desprenda las letras adhesivas.

After you finish assembling the cabinet, take off the adhesive letters.



Alto/ Height: 170,7 cm / 67,21 in
Ancho/ Width: 54 cm / 21,25 in
Fondo/ Depth: 47,5 cm / 18,69 in

LOTE No: _____

Tel - (572) 691 17 00
PBX - (572) 695 91 81
Yumbo - Valle del Cauca - Colombia
www.rta.com.co

VELADOR MULTIFUNCIONAL
Z-54W Z-54R
/Multifunctional nightstand
Z-54W - Z-54R

RECOMENDACIONES IMPORTANTES

No pintar el mueble.

El mueble debe ser usado únicamente en interiores, no exponer al sol directo.

Limpiar los herrajes metálicos con un paño seco.

NO sobrecargar el mueble (ver las cargas sugeridas).

No golpear ni martillar el mueble (solo cuando se indique).

Limpiar con un paño ligeramente húmedo, usar jabones suaves.

No arrastre el mueble, levántelo entre dos personas.

Evite el contacto directo con el agua, el fuego o la exposición a fuentes de calor.



ADVERTENCIA

Nunca permita que los niños escalen o manipulen el mueble, la caída de este puede provocar lesiones graves o la muerte.

IMPORTANT RECOMMENDATIONS

Do not paint the cabinet.

The cabinet **MUST** be used exclusively indoors, do not expose to direct sun.

Clean metallic hardware with a dry cloth.

Do **NOT** overload the cabinet (see suggested loads).

Do not hit or hammer the cabinet (just when indicated).

Clean with a slightly damp cloth, use gentle soaps.

Do not drag, lift and move between two people.

Avoid direct contact with water, fire or exposure to heat sources.



WARNING

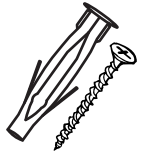
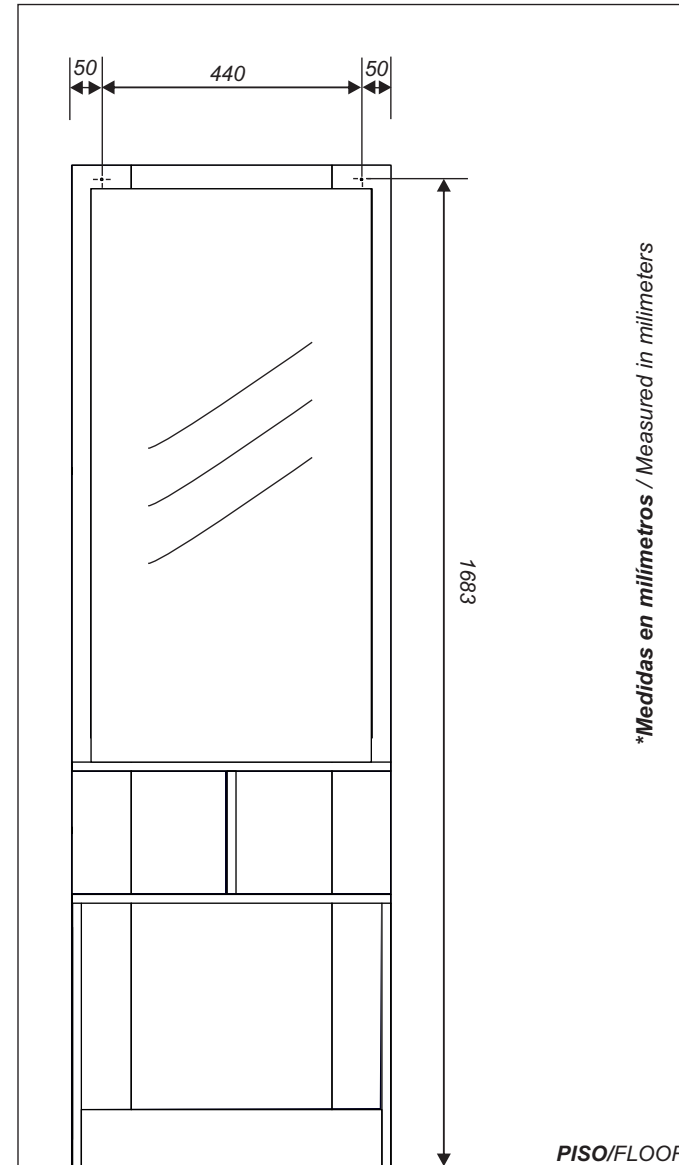
Never allow children to climb or manipulate the cabinet, furniture tip over can cause serious injuries or death.

TENGA EN CUENTA/PLEASE NOTICE:

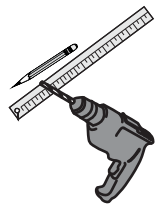
Por la seguridad del usuario se recomienda anclar el mueble a la pared / For the user safety, it is recommended to anchor the furniture to the wall

19

PARED/WALL

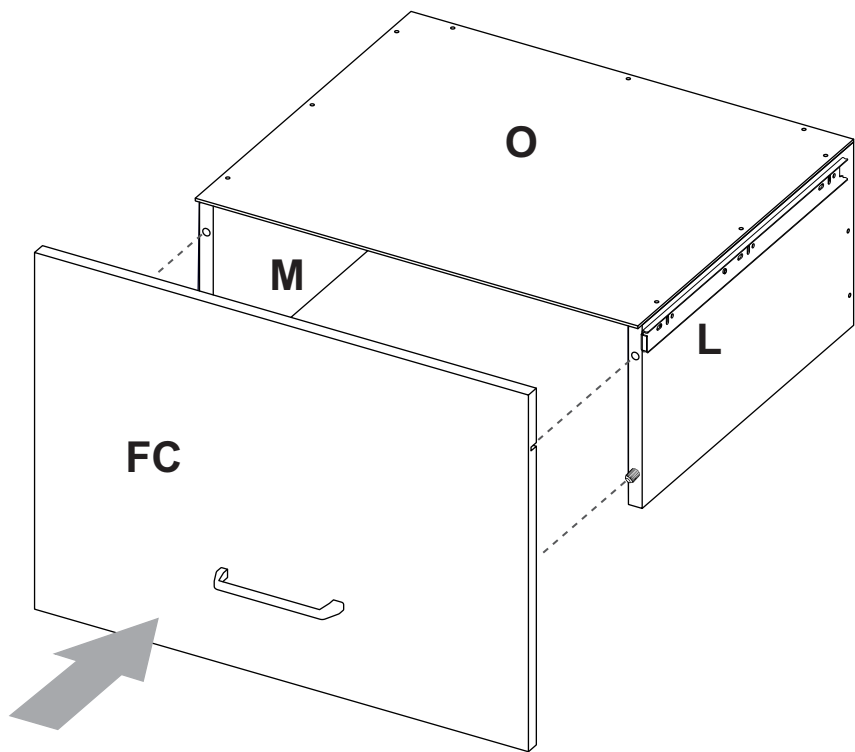


Tornillo 2" + Chazo Mariposa/ Wall Anchor



***Herramientas NO incluidas/ Tools not included**

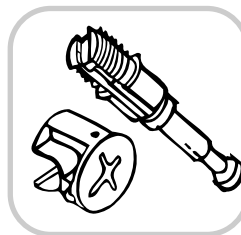
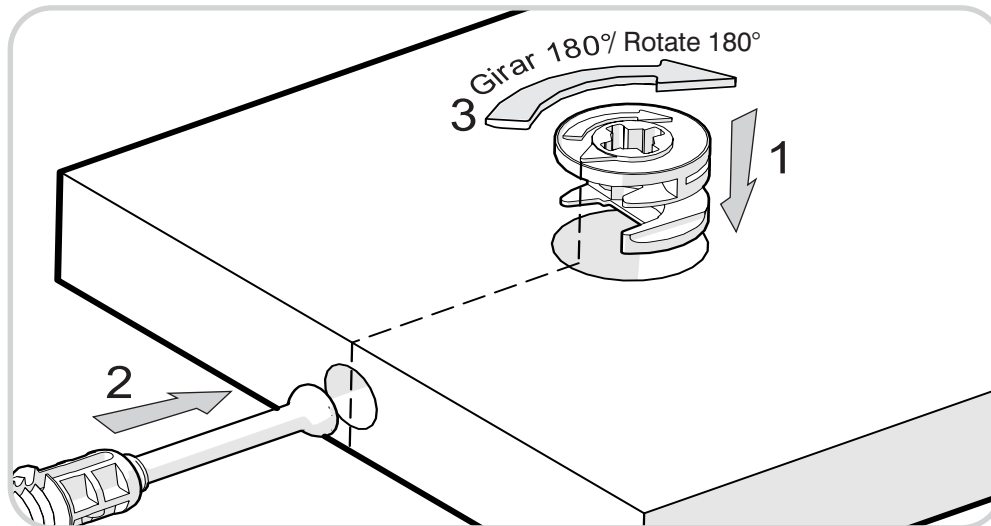
Utilizar una broca de 5/16" para hacer las perforaciones en el muro/ Use a 5/16" drill bit to drill the wall.



RECOMENDACIONES DE ENSAMBLE / ASSEMBLY RECOMMENDATIONS

De un adecuado armado del mueble depende su buen funcionamiento.
Armed with a suitable furniture depends on its smooth functioning.

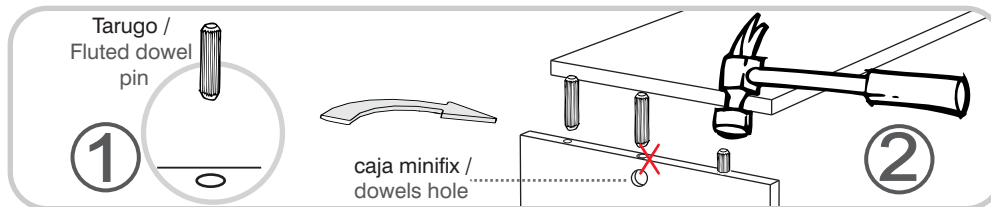
MINIFIX / CONNECTOR - DOWELS



Es un herraje de unión, la cabeza esférica del perno se ubica en el centro de la caja embutida en forma de copa desde cualquier ángulo y luego se sujeta firmemente. Este permite un arme y desarme repetidamente y una unión firme que no se afloja.

It is a hardware union, spherical head of the pin is located in the center of the box embossed in the form of glass from any angle and then subject firmly. This allows for arming and disarming repeatedly and a strong union that is not loosened.

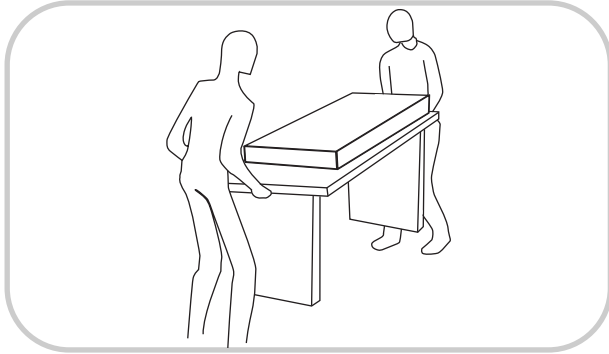
TARUGOS O TAQUETES / FLUTED DOWEL PIN



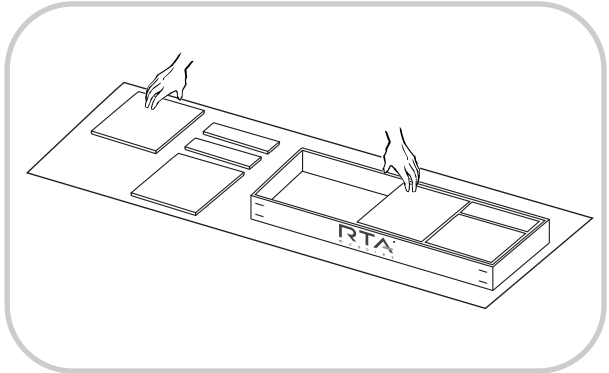
Es un pedazo de madera corto y grueso, aprox. de 5cm a 10cm, que sirve para amarrar el mueble y darle resistencia. It is a piece of wood short and thick, aprox. 5 cm to 10 cm, which serves to tie the cabinet and give it strength.

VOLTEAR EL MUEBLE CUIDADOSAMENTE / CAREFULLY FLIP THE FURNITURE

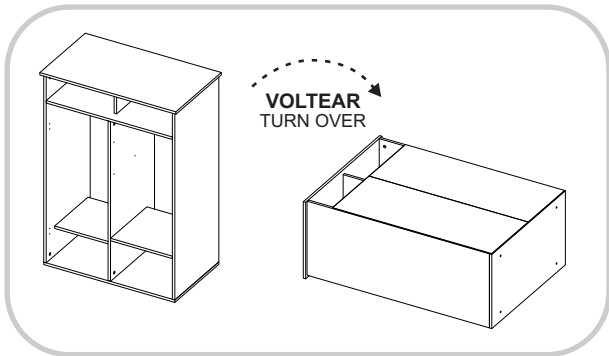




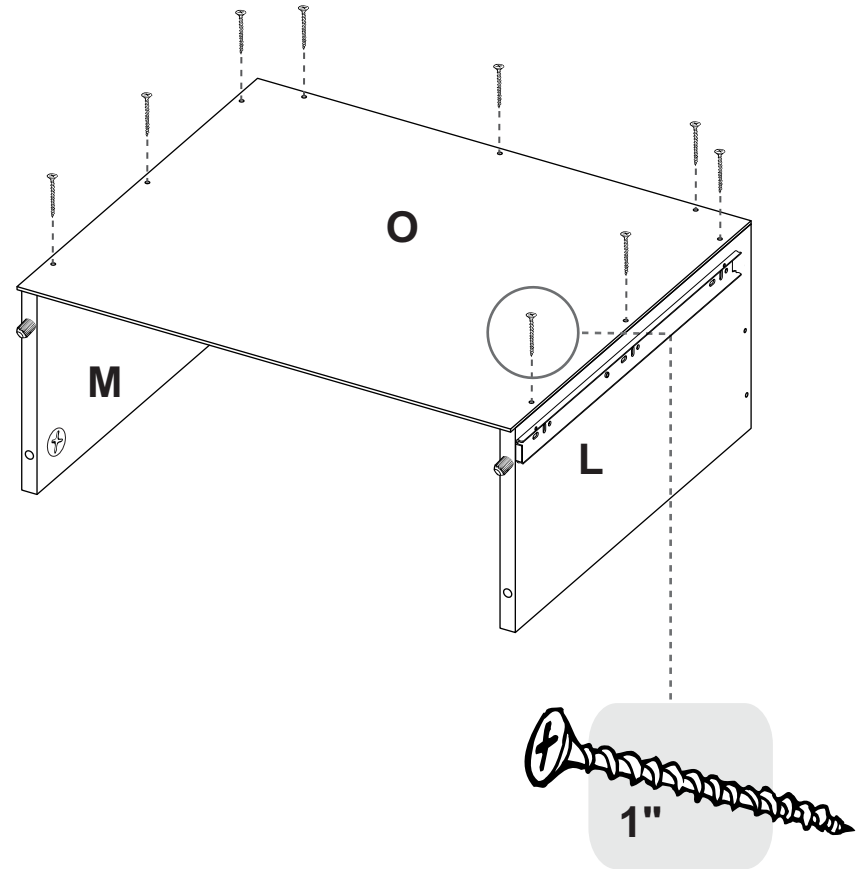
Se recomienda armar el mueble entre 2 personas o más.
It is recommended to assemble the product between 2 people or more.

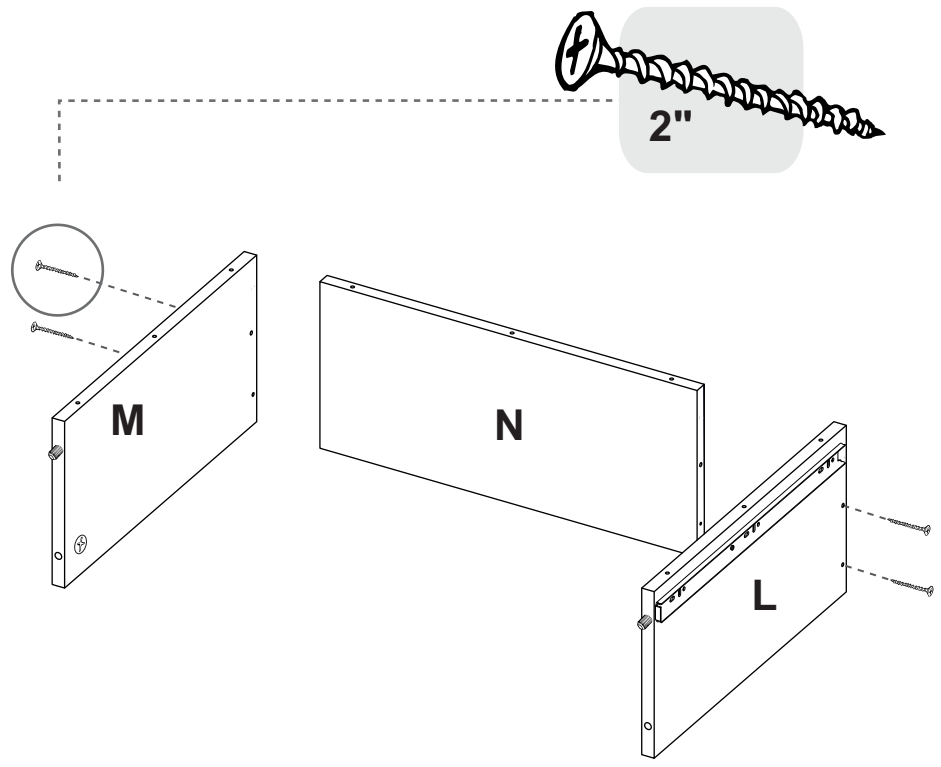


Se recomienda armar el mueble sobre la caja o una superficie lisa para no rayarlo.
It is recommended to assemble the product on the box or on a flat surface to not scratch it.



Voltear el mueble cuidadosamente para ensamblar los fondos.
Carefully turn over the cabinet to assemble the back panels.





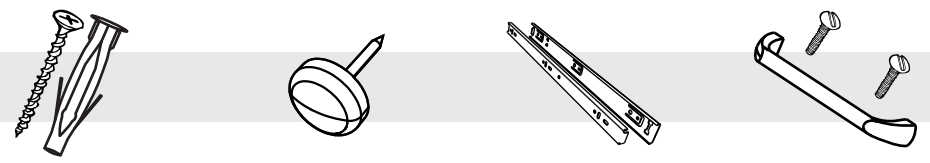
**HERRAJES PARA ARMADO
ASSEMBLY HARDWARE**

- x33
- x33
- x33
- x35



Minifix/
Minifix Cams Perno minifix/
Spreading Bolt Tarugo/
Fluted Dowel Pin Tapa Adhesiva
Minifix/
Cover Caps

- x2
- x6
- x1
- x1



Tornillo + Chazo /
Screw + Wall
Dowel Deslizador/
Plastic Glide Riel Extensión total
Incluye tornillos
/ Drawer slides
Screws included Manija zamak
Incluye tornillos
/ Handle
Screws included

- x4
- x9
- x1



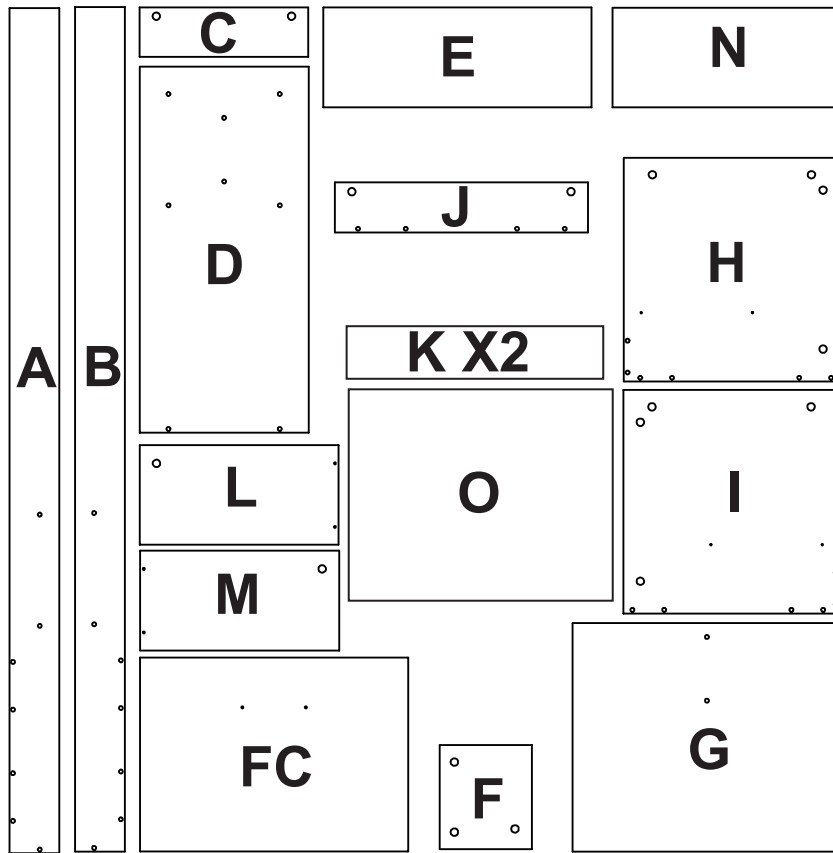
Tornillo de Ensamble 2"/
2" Drywall Screw Tornillo de Ensamble 1"/
1" Drywall Screw Espejo + 2 Tramos
de Cinta Doble faz/
Mirror + 2 Double sided
tape stretches



IMPORTANTE

TENER PRECAUCIÓN AL ABRIR LA BOLSA DE HERRAJES PARA NO EXTRAVIAR NINGUNO. COMPRUEBE QUE EL CONTENIDO DE LAS PIEZAS SEA EL CORRECTO. EN CASO QUE FALTE ALGUNA PIEZA O ESTE DEFECTUOSA DEVUELVA LAS PIEZAS AL ALMACÉN CON SU FACTURA PARA EFECTUAR EL CAMBIO DE LAS PIEZAS Y/O LOS HERRAJES LO MÁS PRONTO POSIBLE. / PLEASE BE CAUTIOUS WHEN OPENING THE HARDWARE BAG TO NOT LOSE ANY. CHECK THE CONTENTS OF THE PARTS ARE CORRECT. IF ANY PART IS MISSING OR DEFECTIVE PLEASE RETURN THE PARTS TO THE STORE WITH THE PRODUCT INVOICE ATTACHED TO MAKE EFFECTIVE THE REPLACEMENT OF THE DEFECTIVE PIECES OR WARDWARE AS SOON AS POSSIBLE.

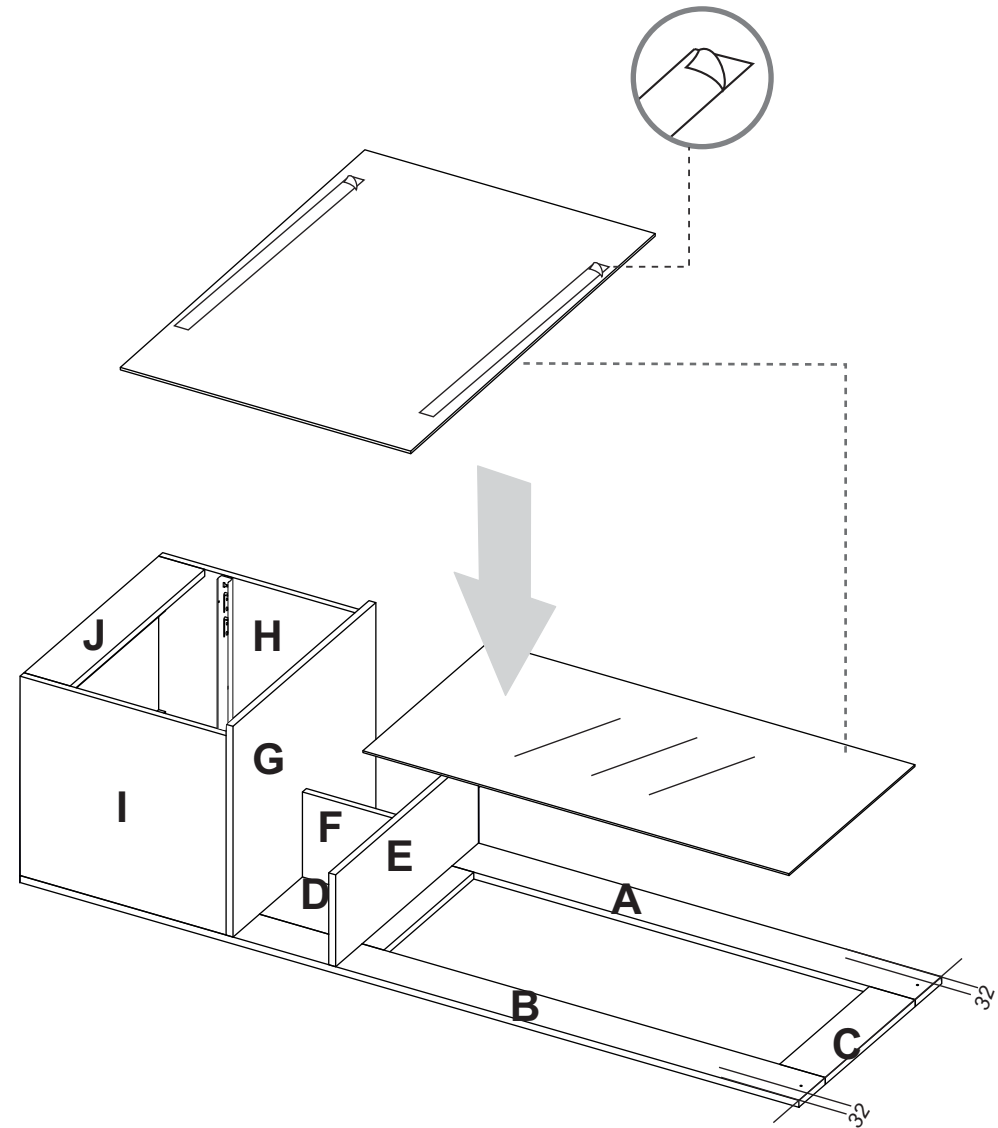
PIEZAS DE ARMADO ASSEMBLY PARTS



ESPEJO/ MIRROR

Para pegar el espejo, retire el papel protector de los tramos de cinta y luego presione el espejo contra las piezas A-B el espejo reposa en la pieza E.
To paste the mirror, peel off the cover paper from the pieces of tape and then push the mirror against the pieces A-B, the mirror rests on the E piece.

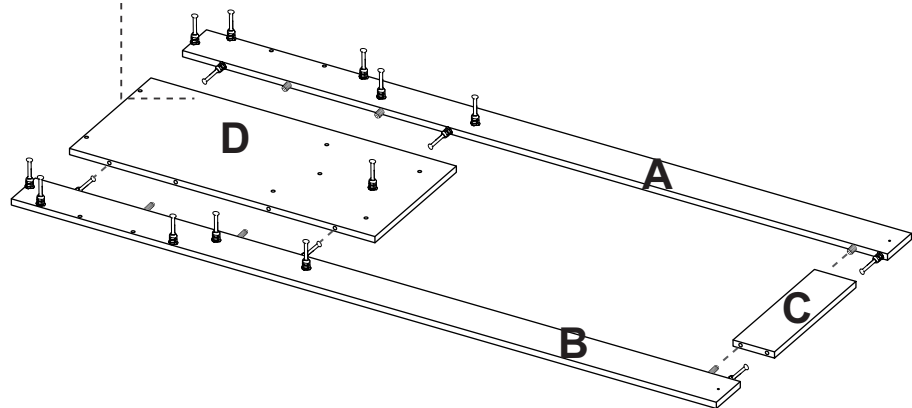
15



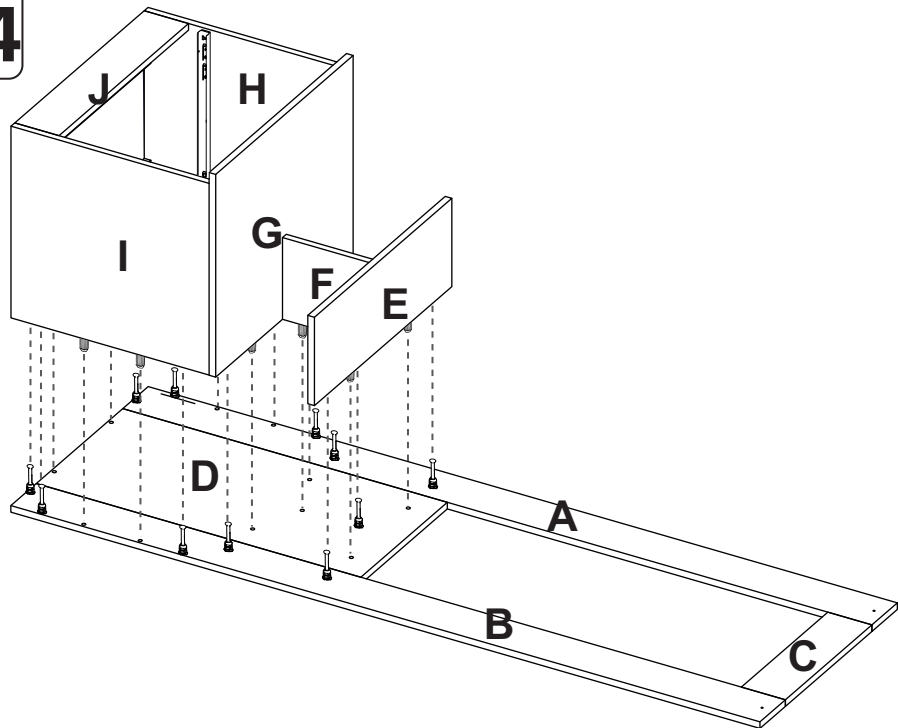
ANTES DE EMPEZAR A ARMAR EL MUEBLE LEA DETENIDAMENTE LAS INSTRUCCIONES. SE RECOMIENDA ARMAR EL MUEBLE SOBRE LA CAJA O SOBRE UNA SUPERFICIE LISA Y CUBIERTA, PARA NO RAYARLO / BEFORE STARTING TO ASSEMBLE THE FURNITURE, CAREFULLY READ THE INSTRUCTIONS. IT IS RECOMMENDED TO ASSEMBLE THE FURNITURE ON THE BOX OR ON A FLAT AND COVERED SURFACE IN ORDER TO NOT SCRATCH THE PRODUCT.

13

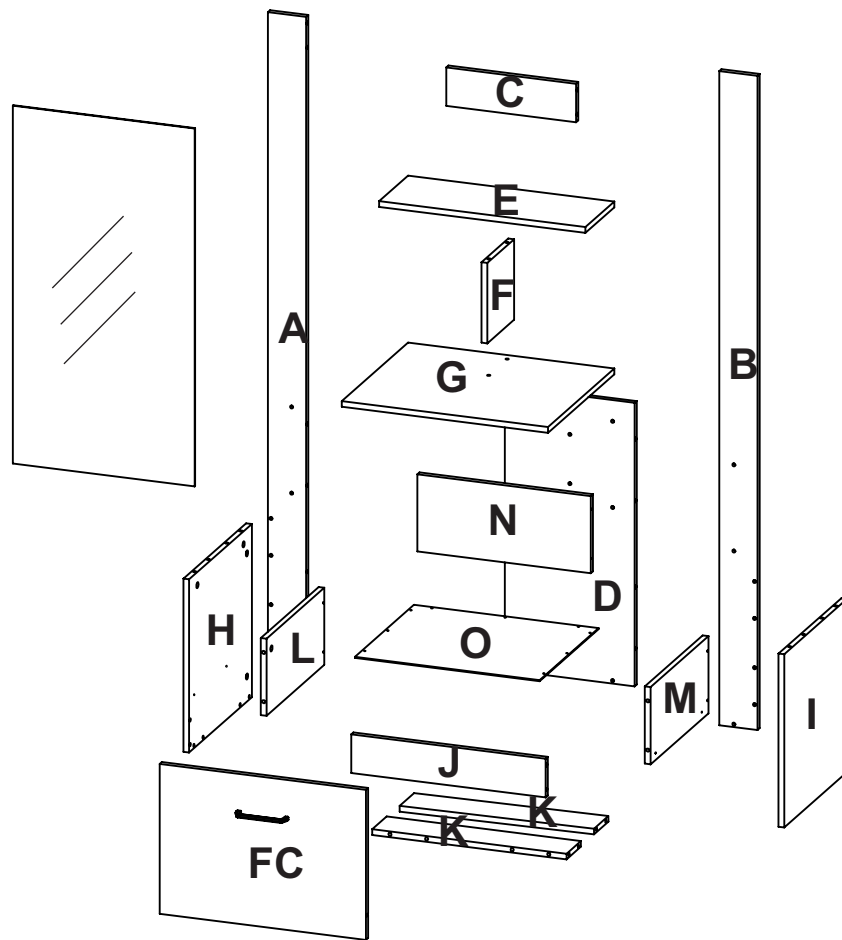
Girar 180° /
Rotate 180°



14

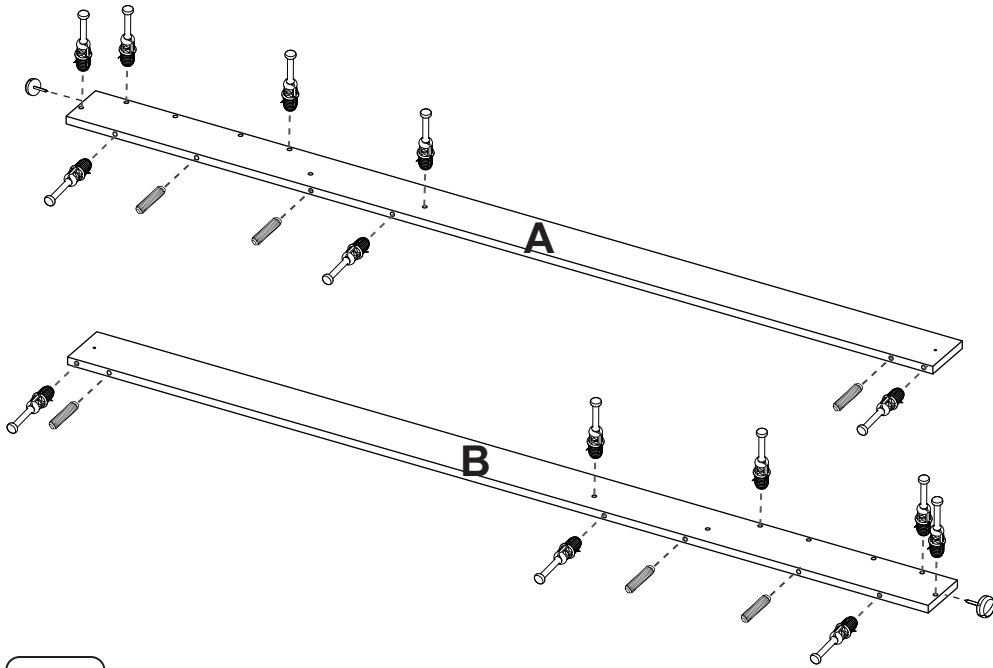
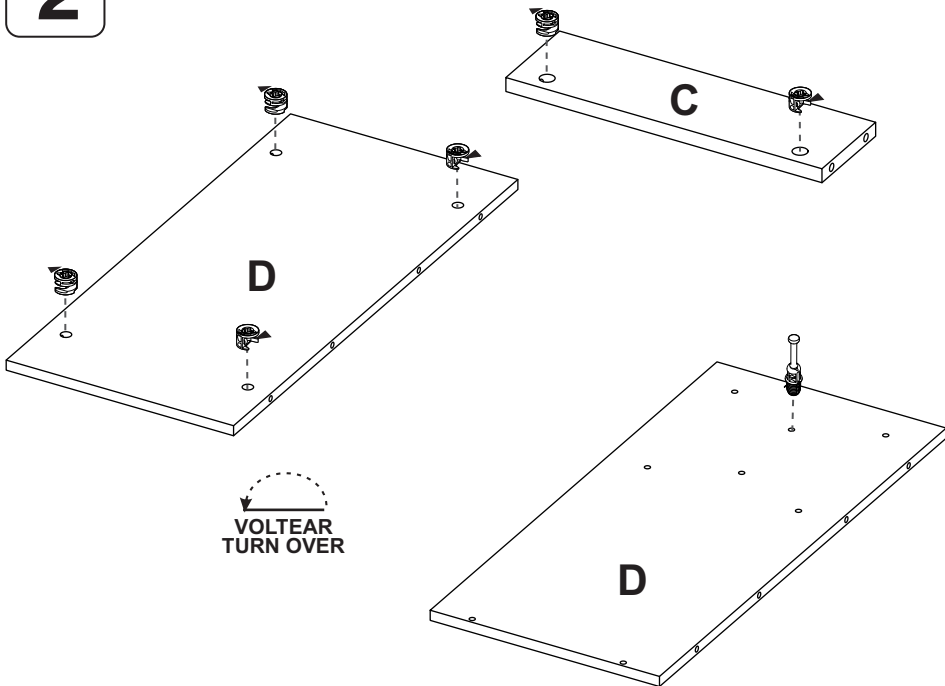
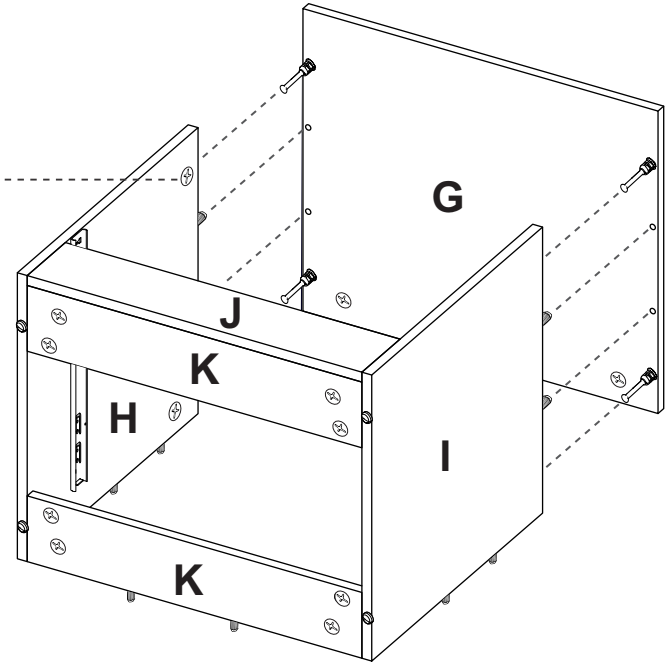
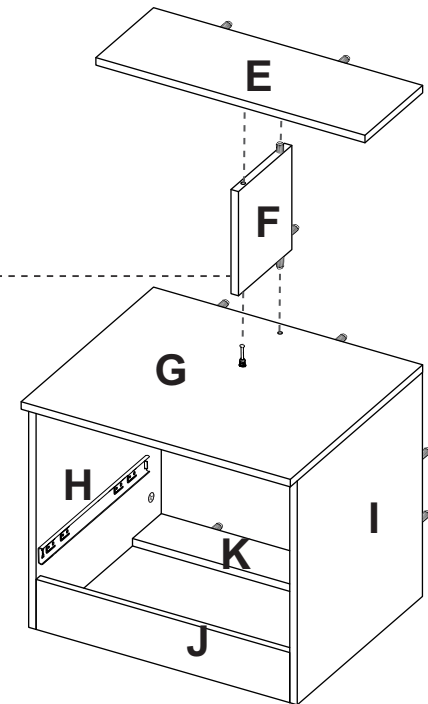
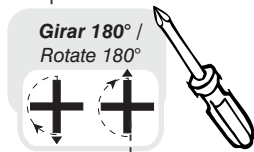


*(Herramientas NO incluidas)*Tools NOT Included

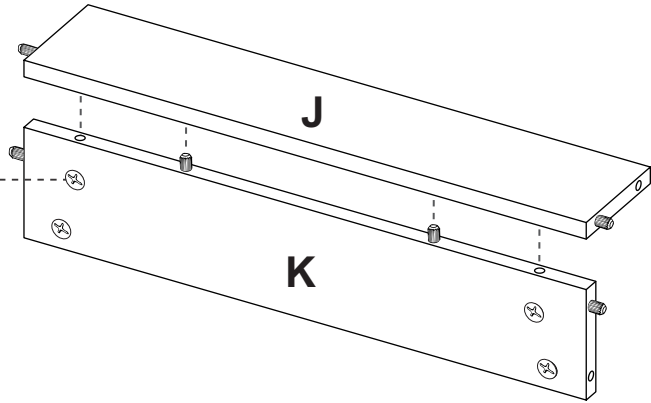
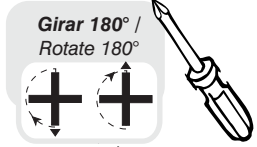


1

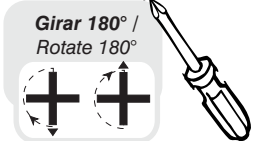
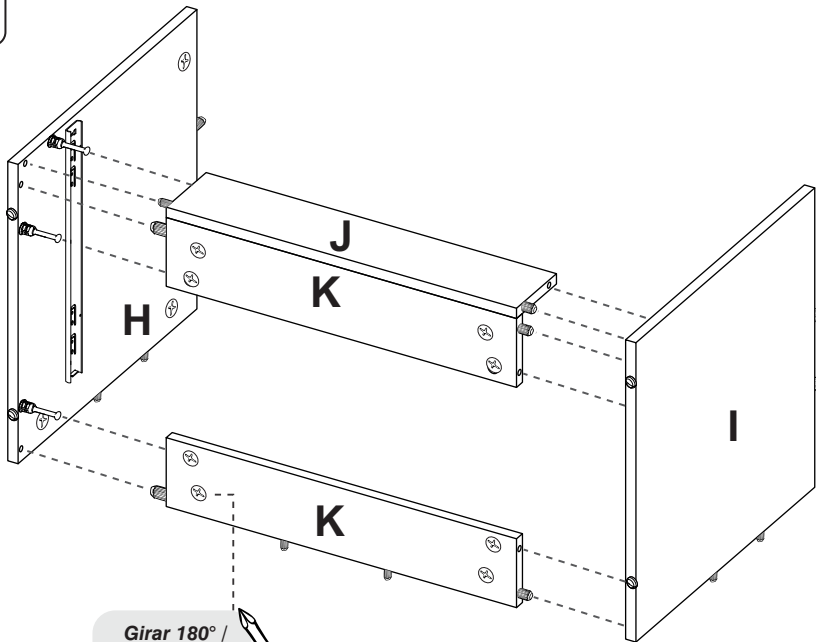
SE RECOMIENDA ARMAR EL MUEBLE ENTRE DOS PERSONAS /
IT IS RECOMMENDED TO ASSEMBLE THE PRODUCT BETWEEN TWO PEOPLE

**2****11****12**

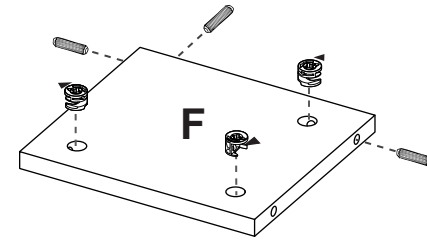
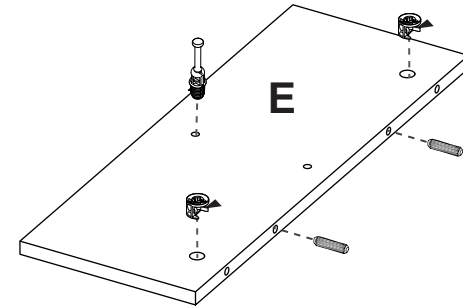
9



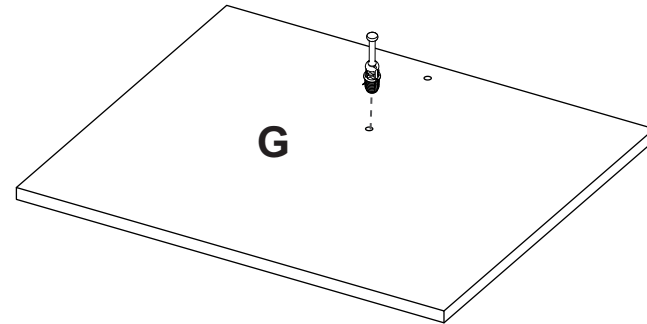
10



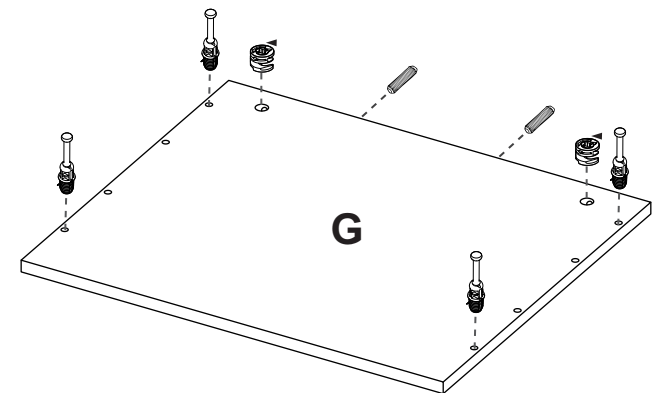
3



4

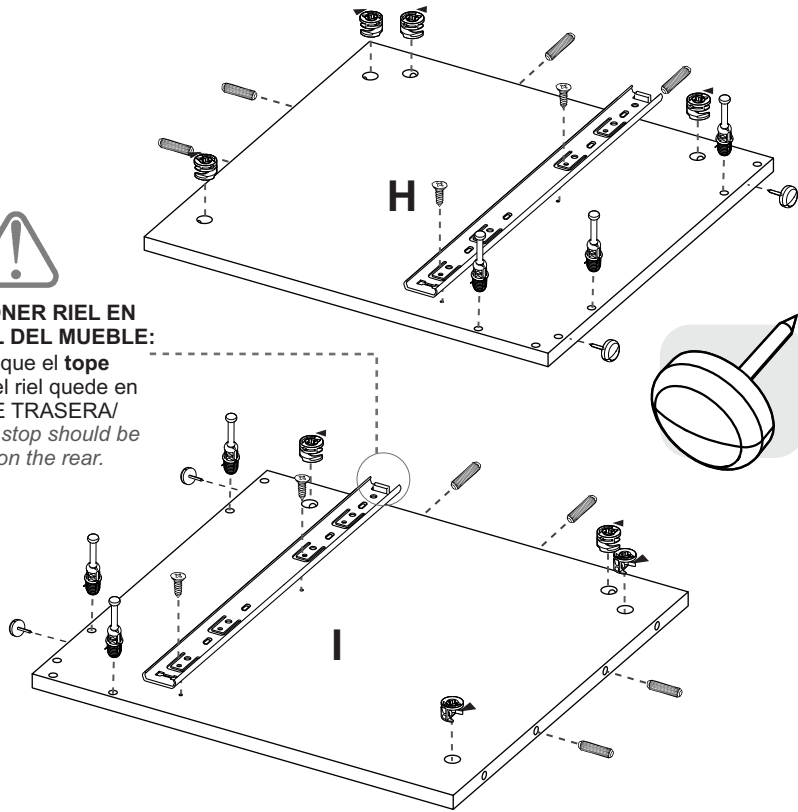
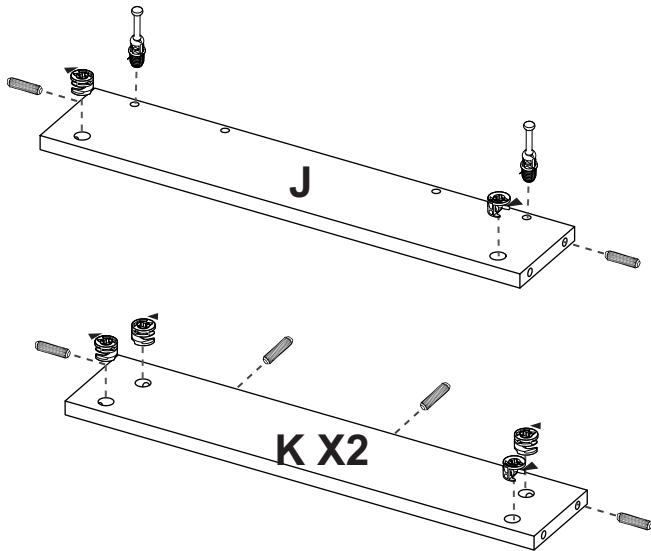


VOLTEAR
TURN OVER

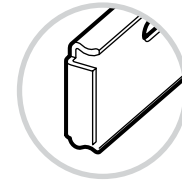
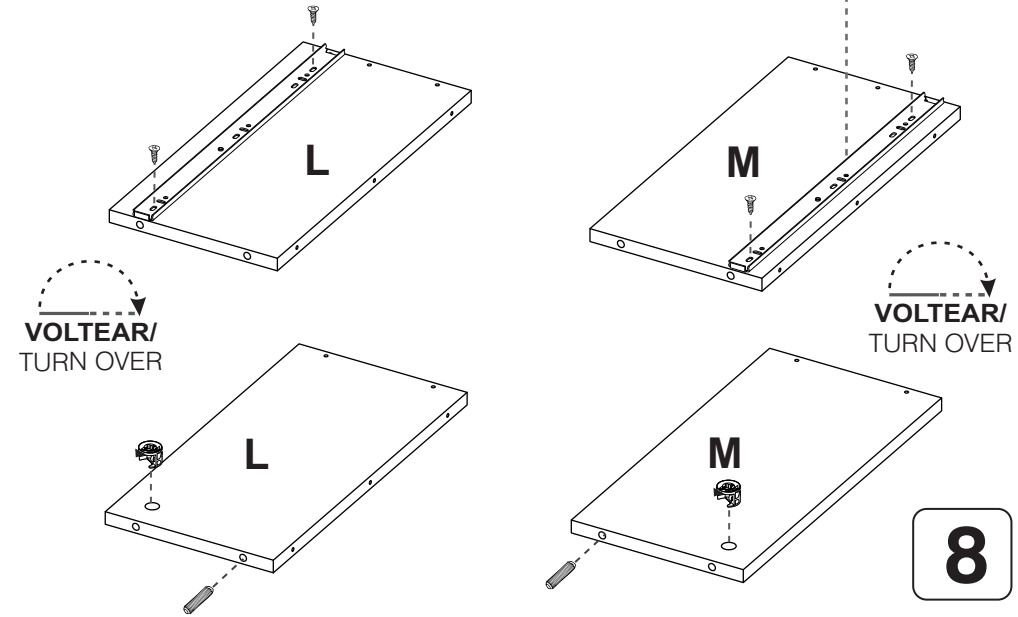
A dashed curved arrow pointing downwards, indicating that the component should be turned over.

5**PARA PONER RIEL EN LATERAL DEL MUEBLE:**

Revisar que el **tope plástico** del riel quede en la **PARTE TRASERA**!
The plastic stop should be placed on the rear.

**6****PARA PONER RIEL EN LATERAL DEL CAJÓN:**

Revisar que el **tope metálico** del riel quede en la **PARTE DELANTERA**!
The metallic stop should be placed on the front.

**7****8**