

Slide the drawers
inside the cabinet.
Deslice los cajones
dentro del mueble.

Place the screws
underneath the table
to join J with A.
Rotate to tighten.
Ubique los tornillos
debajo la mesa
para unir J con A.
Gire para apretar.

Después de ajustar todas
las cajas minifix, cúbralas
con las tapas adhesivas.

After you finish the
adjustment of the cams,
cover them with the
cover caps.

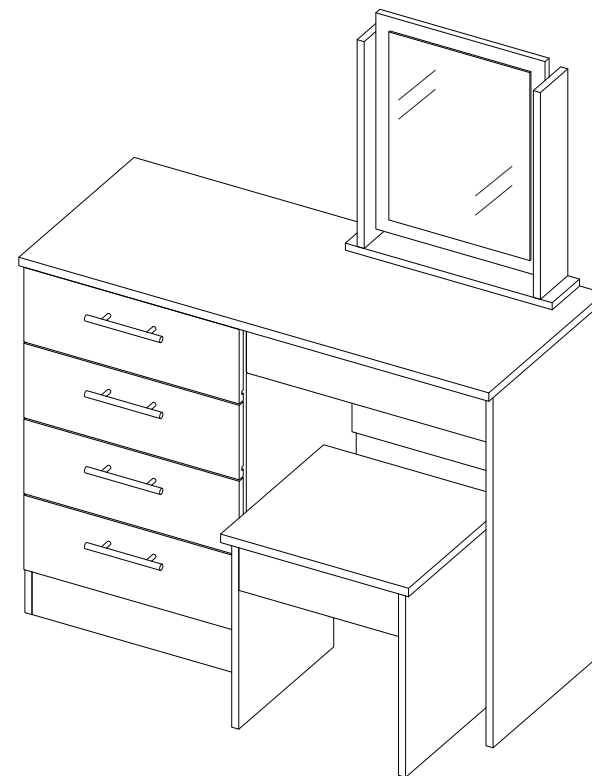
A

Al terminar de armar,
desprenda las letras
adhesivas.

After you finish
assembling the cabinet,
take off the adhesive
letters.

RTA[®]
m u e b l e s

INSTRUCCIONES DE ENSAMBLE ASSEMBLY INSTRUCTIONS



Alto: 126,7 cm Height: 49,88 in
Ancho: 100 cm Width: 39,37 in
Fondo: 42,5 cm Depth: 16,73 in

LOT N°

Tel - (572) 691 17 00
PBX - (572) 695 91 81
Yumbo - Valle del Cauca - Colombia
www.rta.com.co

TOCADOR KAIA + BANCA
Kaia Dressing Table + Bench

RECOMENDACIONES IMPORTANTES

IMPORTANT RECOMMENDATIONS

- No pintar el mueble.
- El mueble debe ser usado únicamente en interiores, no exponer al sol directo.
- Limpiar los herrajes metálicos con un paño seco.
- NO sobrecargar el mueble (ver las cargas sugeridas).
- No golpear ni martillar el mueble (solo cuando se indique).
- Limpiar con un paño ligeramente húmedo, usar jabones suaves.
- No arrastre el mueble, levántelo entre dos personas.
- Evite el contacto directo con el agua, el fuego o la exposición a fuentes de calor.

- Do not paint the cabinet.
- The cabinet **MUST** be used exclusively indoors, do not expose to direct sun.
- Clean metallic hardware with a dry cloth.
- Do **NOT** overload the cabinet (see suggested loads).
- Do not hit or hammer the cabinet (just when indicated).
- Clean with a slightly damp cloth, use gentle soaps.
- Do not drag, lift and move between two people.
- Avoid direct contact with water, fire or exposure to heat sources.



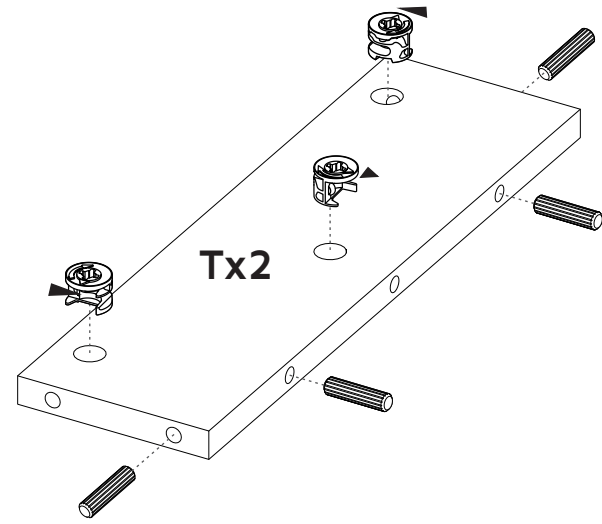
ADVERTENCIA

Nunca permita que los niños escalen o manipulen el mueble, la caída de este puede provocar lesiones graves o la muerte.

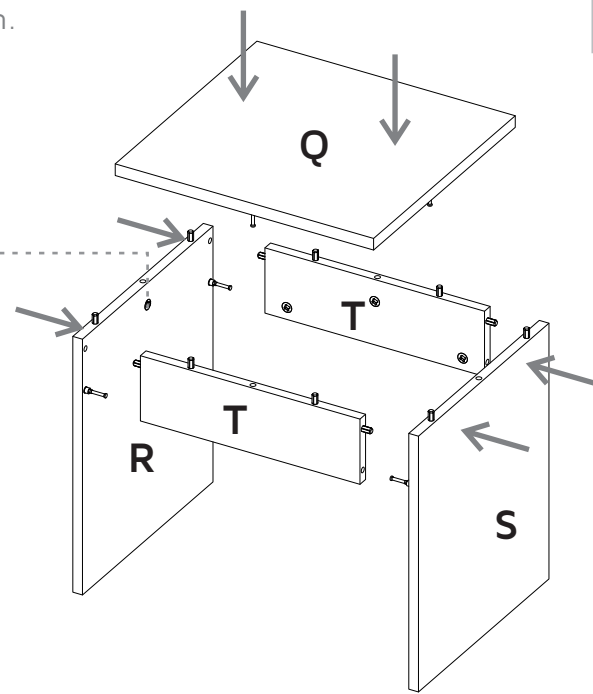


WARNING

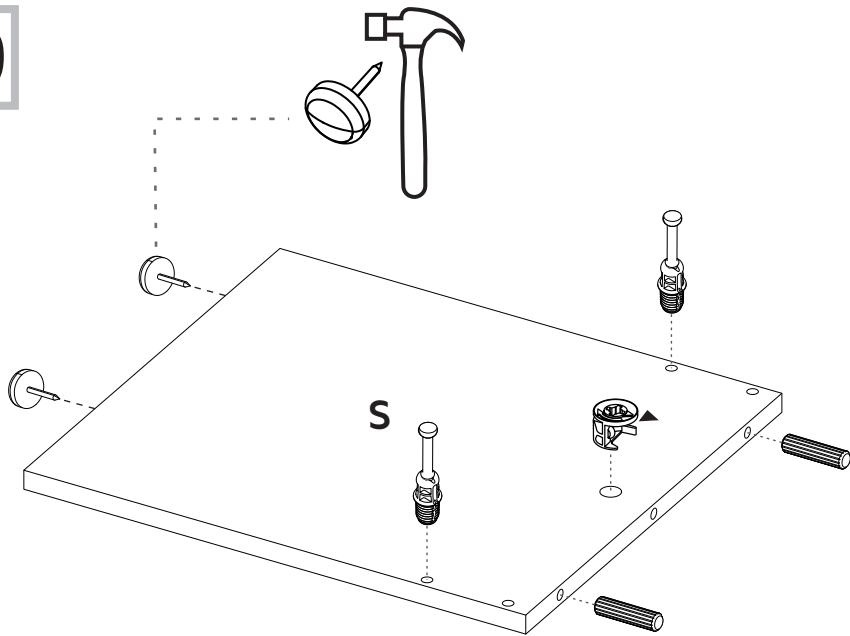
Never allow children to climb or manipulate the cabinet, furniture tip over can cause serious injuries or death.



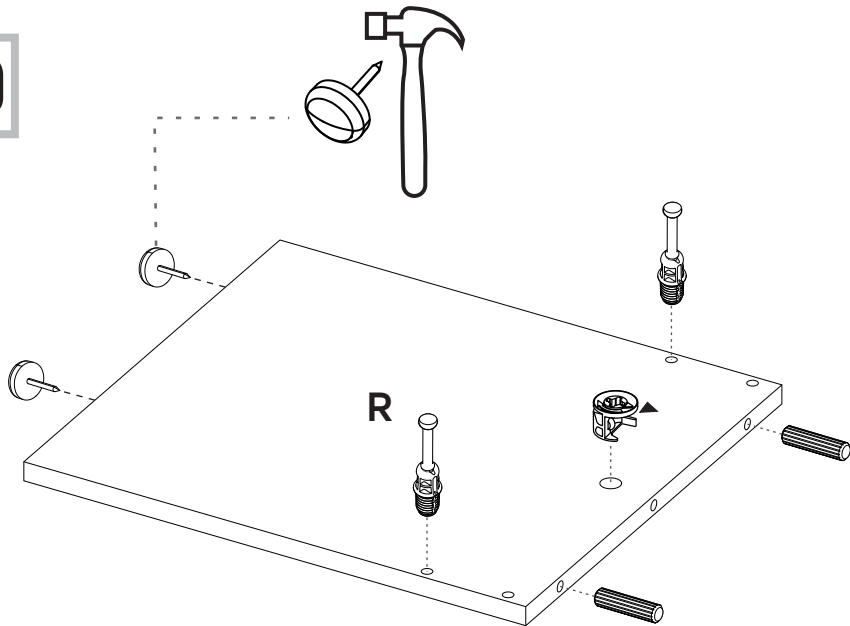
Gire para apretar. Rotate to tighten.



29



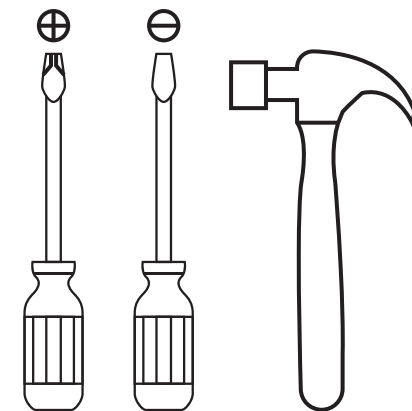
30



ÍNDICE INDEX

| | |
|---|------|
| Herrajes para armado Assembly Hardware | 4-5 |
| Piezas de armado Assembly Parts | 6 |
| Cargas sugeridas Suggested loads | 7 |
| Recomendaciones de ensamble Assembly recommendations | 7 |
| Pasos de armado Assembly steps | 8-24 |

HERRAMIENTAS NECESARIAS* REQUIRED TOOLS*

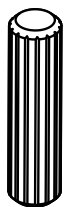


*No incluidas y no se muestran en tamaño real.
*Not included, and not shown actual size.

HERRAJES PARA ARMADO ASSEMBLY HARDWARE

Compruebe que el contenido de los herrajes sea el correcto. En caso de que falte alguna pieza, por favor llame a nuestra línea de atención al cliente.

Please check that the hardware content is correct. If any item is missing, please call to our customer service line.



x60

Tarugo
Wood Dowel



(Color 1)

x52

Tapa Adhesiva
Minifix
Cover Caps



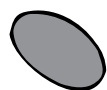
x56

Minifix
Minifix Cams



x56

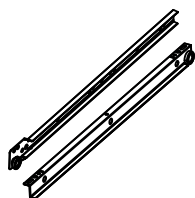
Perno Minifix
Spreading Bolt



(Color 2)

x4

Tapa Adhesiva
Minifix
Cover Caps

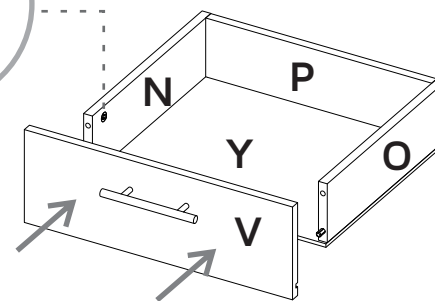
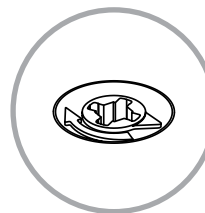


x4

Riel
(Incluye Tornillos)
Drawer Slides
(Screws included)

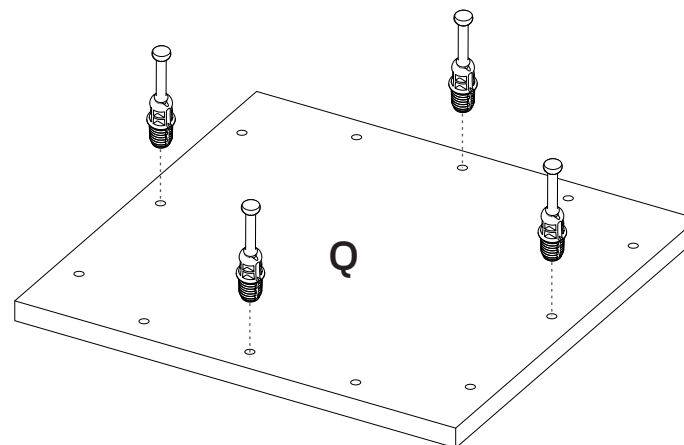


Gire para apretar.
Rotate to tighten.

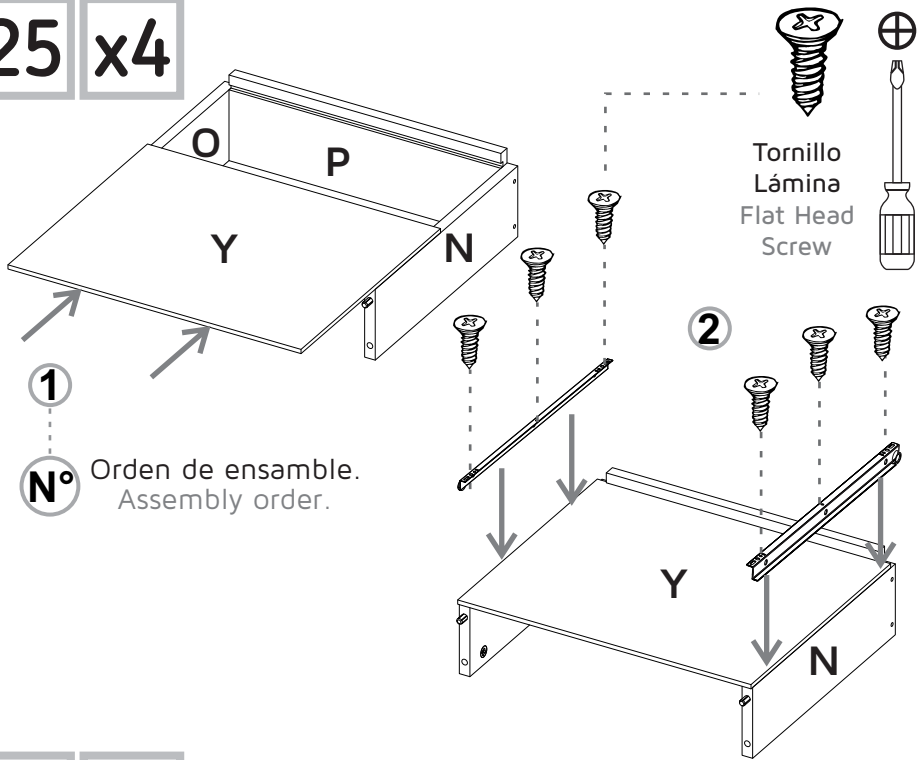


27

28



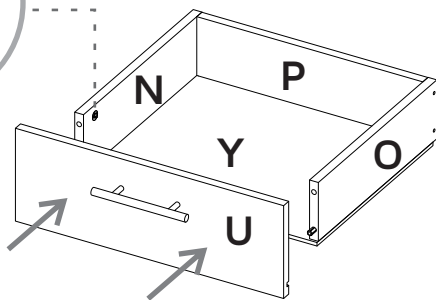
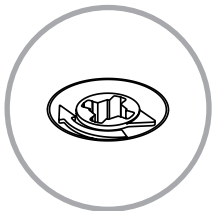
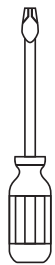
25 x4



Nº Orden de ensamble. Assembly order.

26 x3

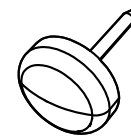
Gire para apretar. Rotate to tighten.



HERRAJES PARA ARMADO ASSEMBLY HARDWARE

Compruebe que el contenido de los herrajes sea el correcto. En caso de que falte alguna pieza, por favor llame a nuestra línea de atención al cliente.

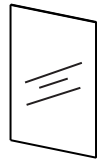
Please check that the hardware content is correct. If any item is missing, please call to our customer service line.



x12
Deslizador Puntilla
Nail-on Glide



x4
Manija
(Incluye tornillos)
Handle
(Screws included)



x1
Espejo
(Incluye Cinta)
Mirror
(Tape included)

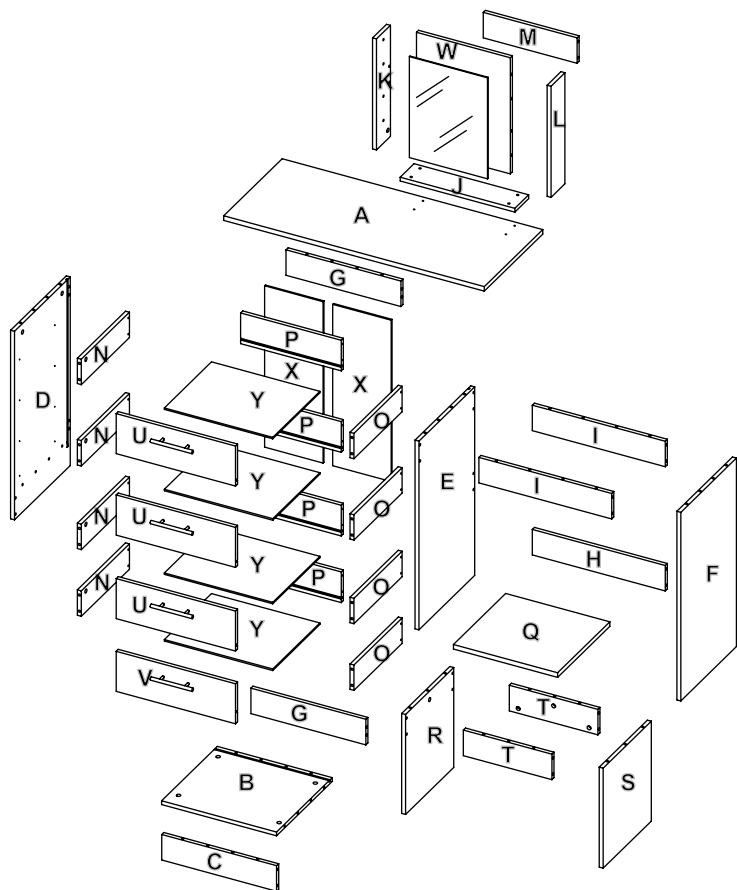


x16
Tornillo de Ensamble 2"
2" Drywall Screw



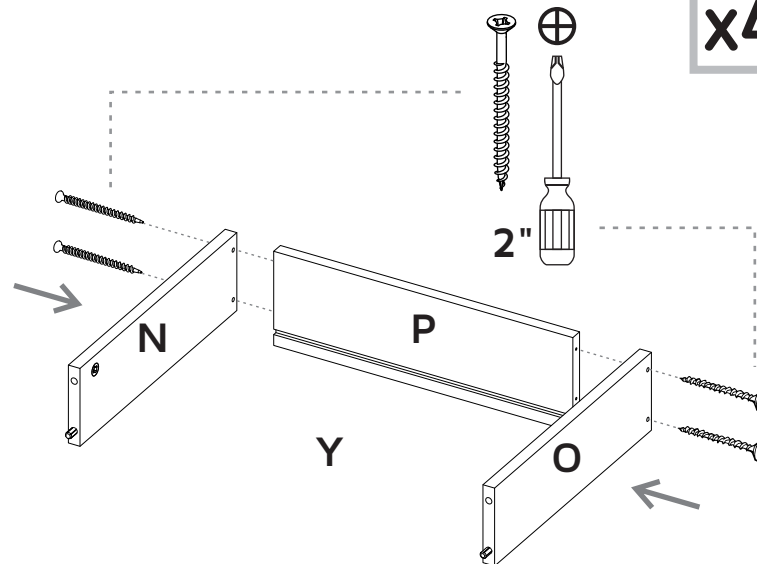
x4
Tornillo de Ensamble
1 1/4"
1 1/4" Drywall Screw

PIEZAS DE ARMADO ASSEMBLY PARTS

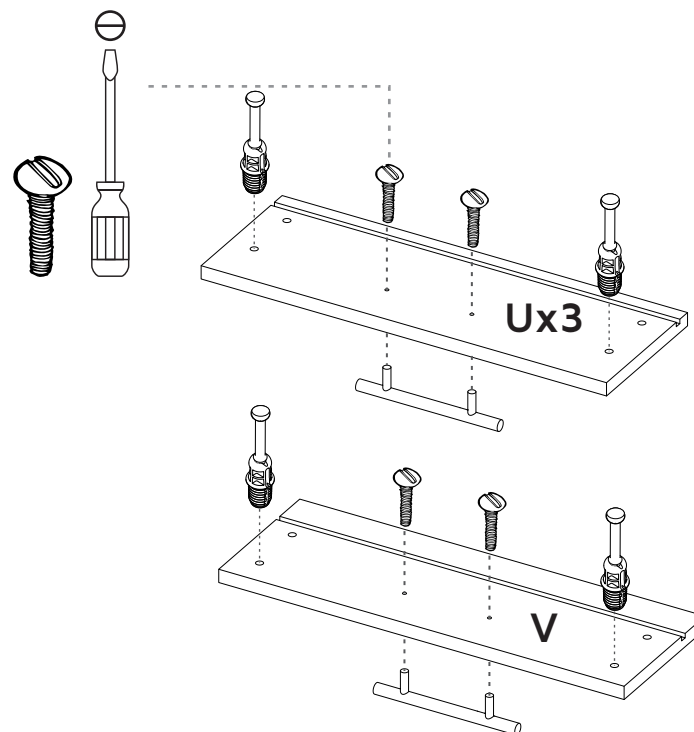


| | | | | |
|--------|--------|--------|--------|--------|
| A - x1 | F - x1 | K - x1 | P - x4 | U - x3 |
| B - x1 | G - x2 | L - x1 | Q - x1 | V - x1 |
| C - x1 | H - x1 | M - x1 | R - x1 | W - x1 |
| D - x1 | I - x2 | N - x4 | S - x1 | X - x2 |
| E - x1 | J - x1 | O - x4 | T - x2 | Y - x4 |

x4 23



24

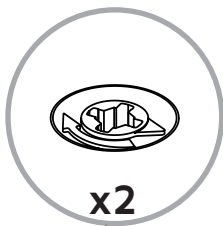
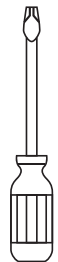


21

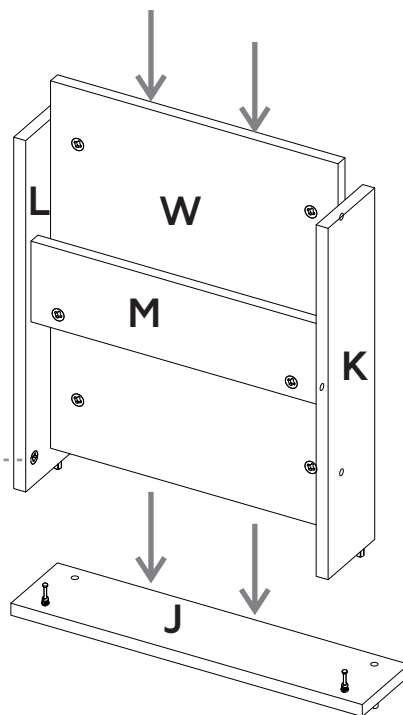


Gire para apretar.
Rotate to tighten.

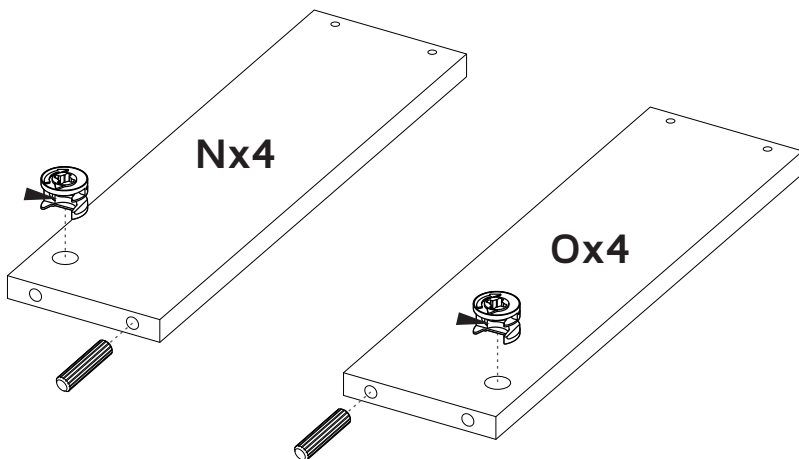
2



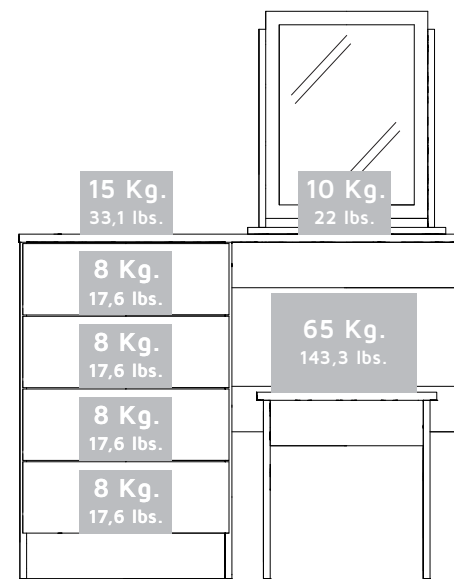
x2



22



CARGAS MÁXIMAS SUGERIDAS MAX SUGGESTED LOADS



RECOMENDACIONES DE ENSAMBLE ASSEMBLY RECOMMENDATIONS

Ensamble el mueble entre dos personas.

Assemble the cabinet between two people.

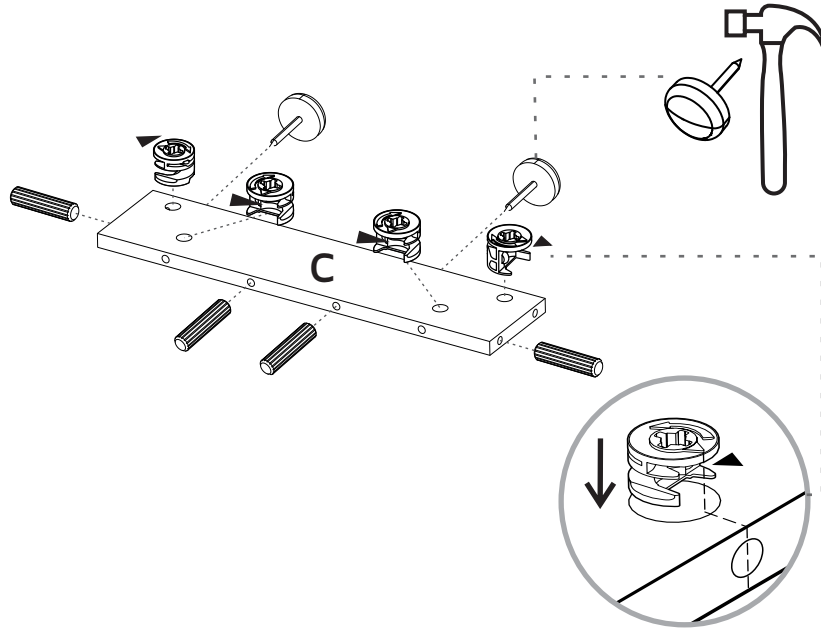
Ensamble el mueble sobre una superficie plana y lisa, preferiblemente sobre un tapete o el cartón de la caja

Assemble the cabinet on a flat, smooth surface, preferably on a carpeted floor or the box carton.

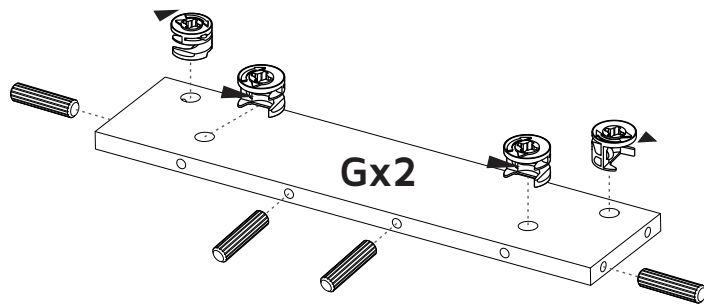
Lea cuidadosamente las instrucciones e identifique todas las piezas y herrajes antes de empezar a armar el mueble.

Carefully read all the steps and identify all the wood parts and hardware before assembling the cabinet.

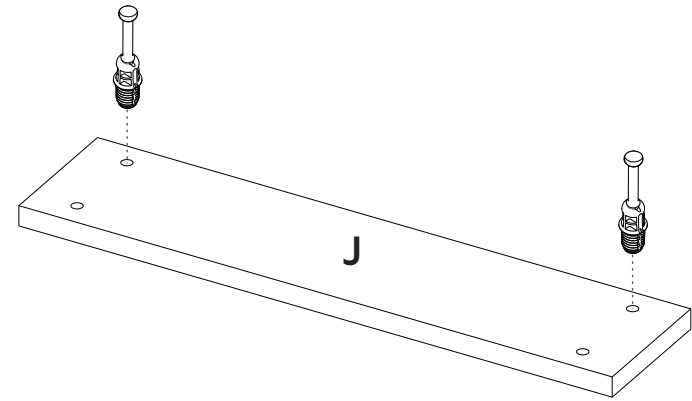
1



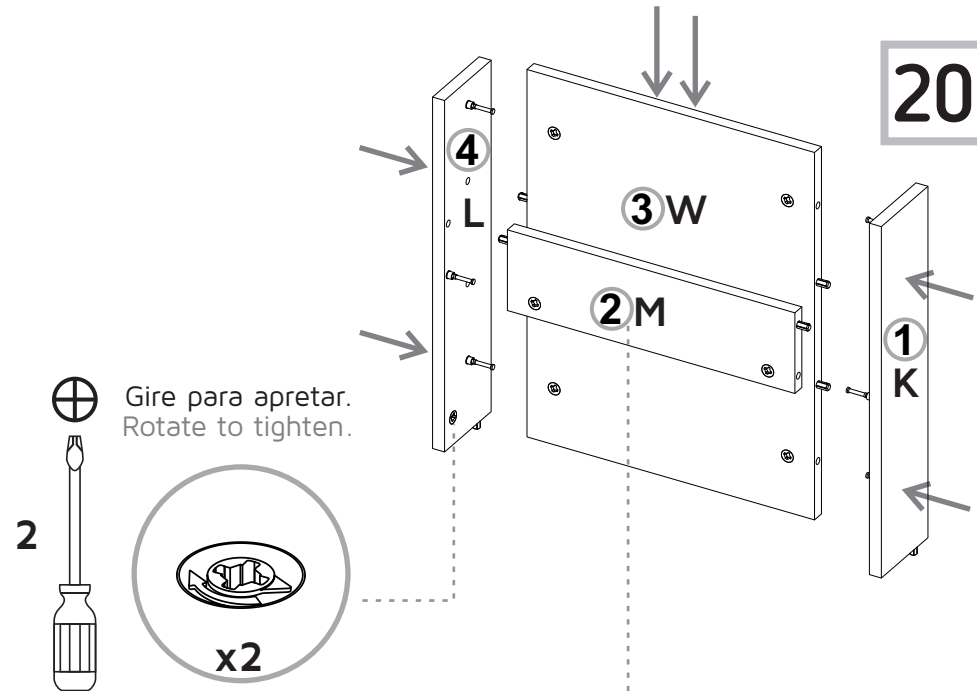
2



19



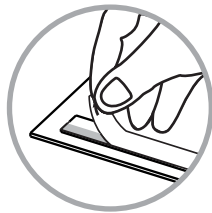
20



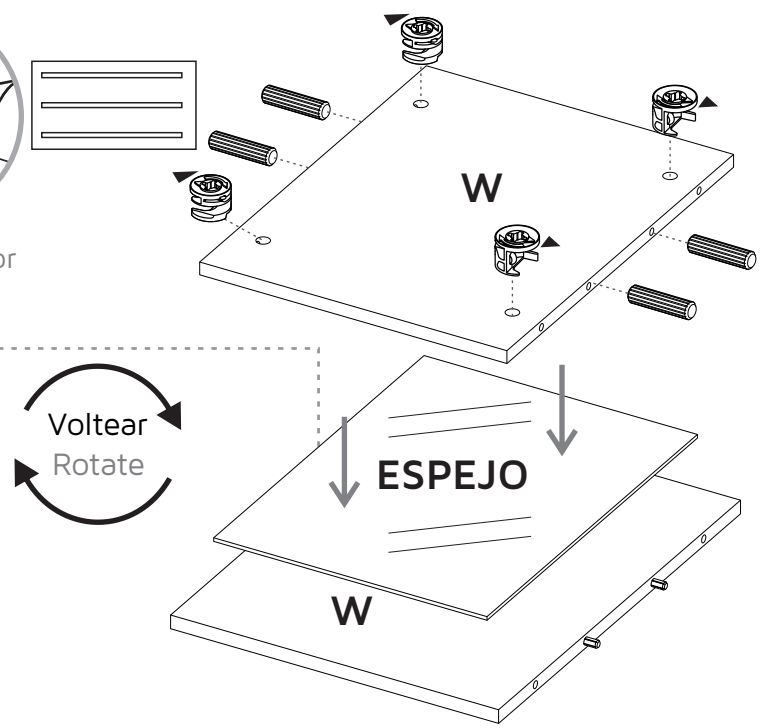
Nº Orden de ensamble.
Assembly order.

17

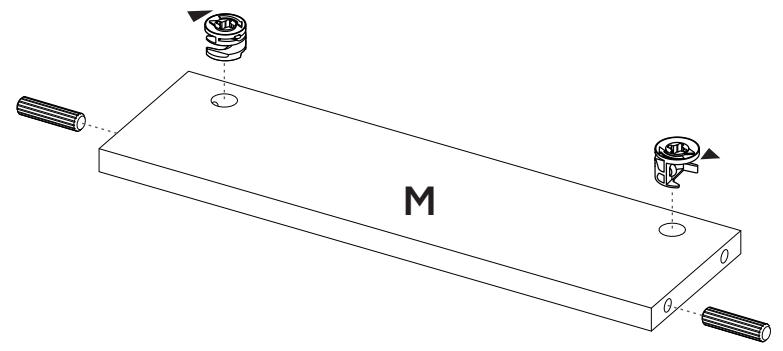
Limpiar bien la superficie y pegar el espejo sobre la pieza /
Do a right cleaning of the surface, then place the mirror on the piece.



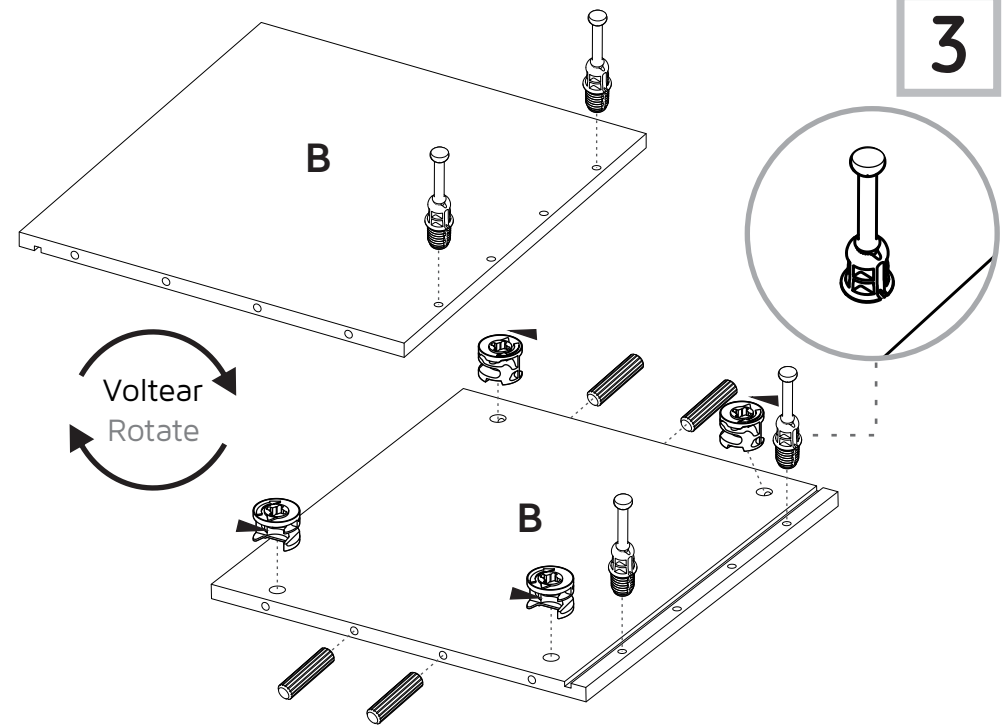
Espejo / Mirror



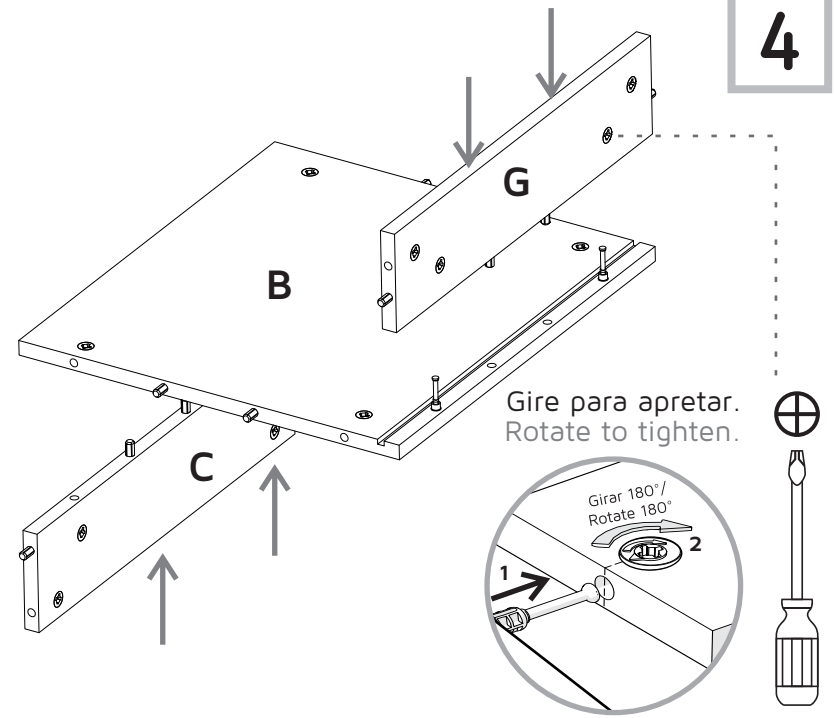
18



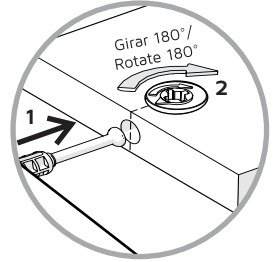
3



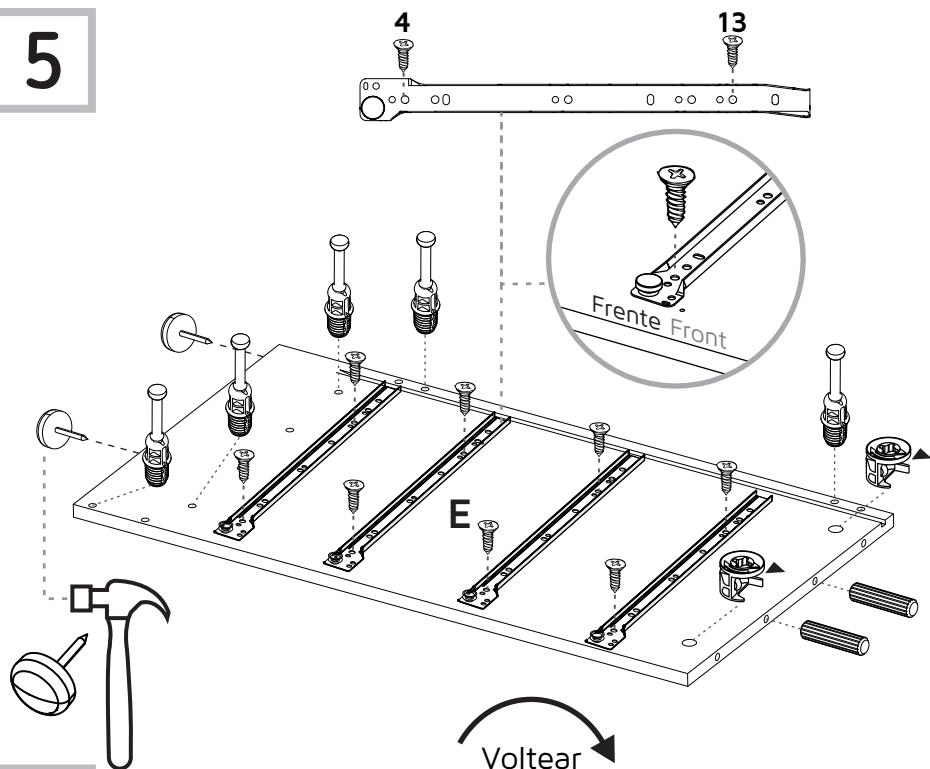
4



Gire para apretar.
Rotate to tighten.

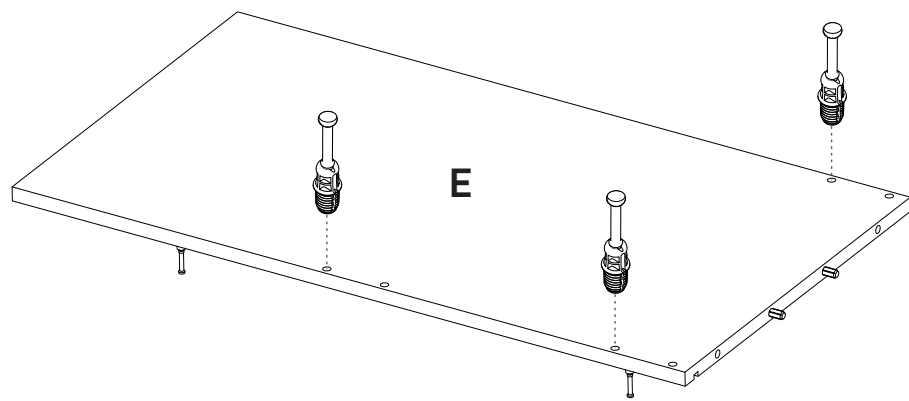


5



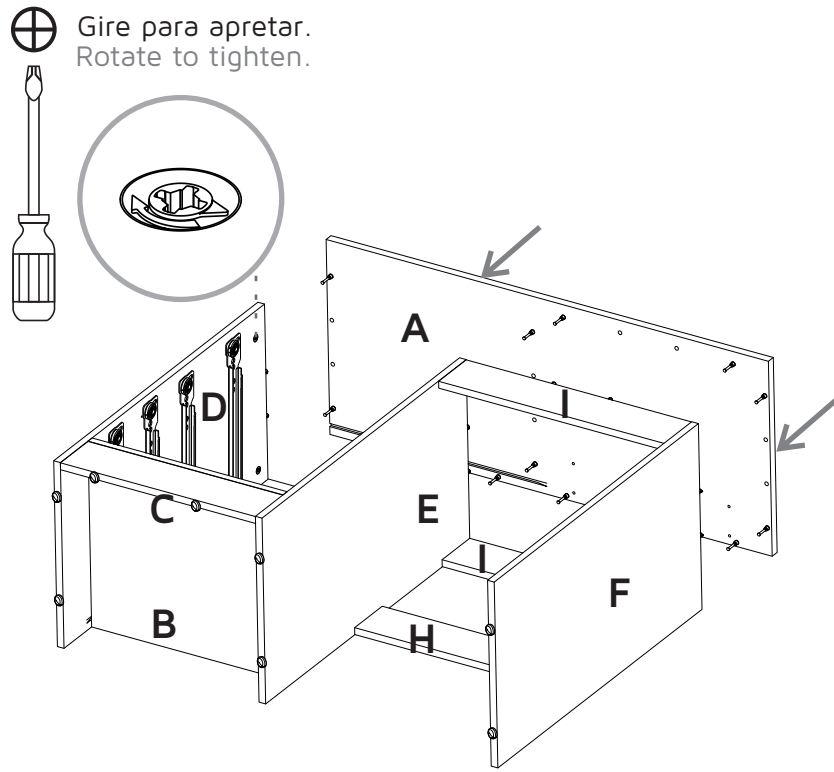
Voltear
Rotate

6

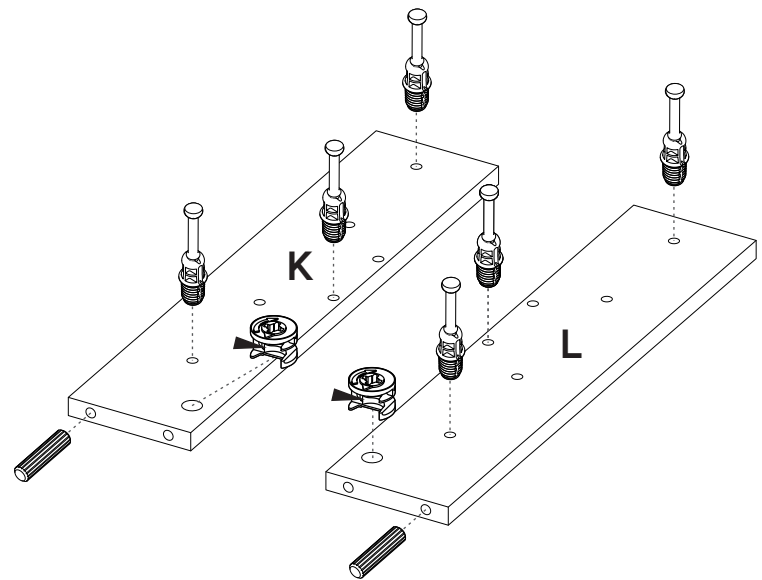


15

Gire para apretar.
Rotate to tighten.

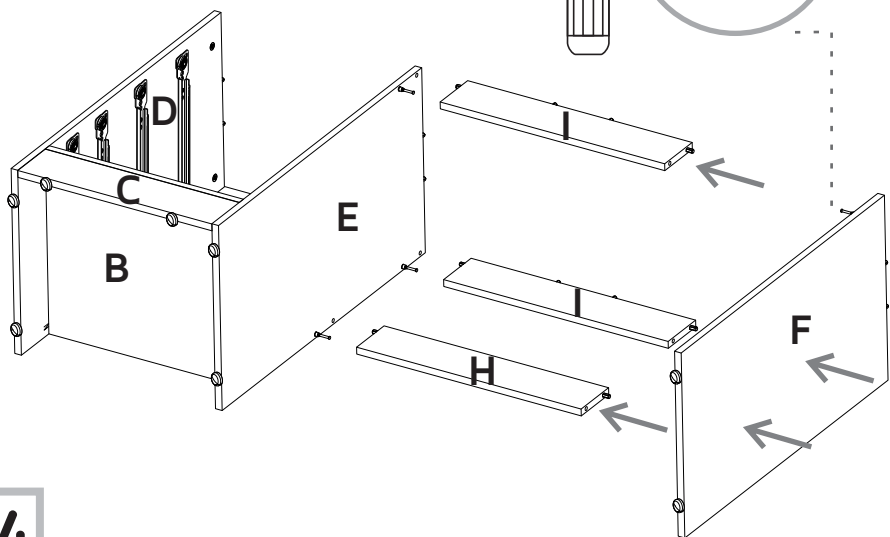


16

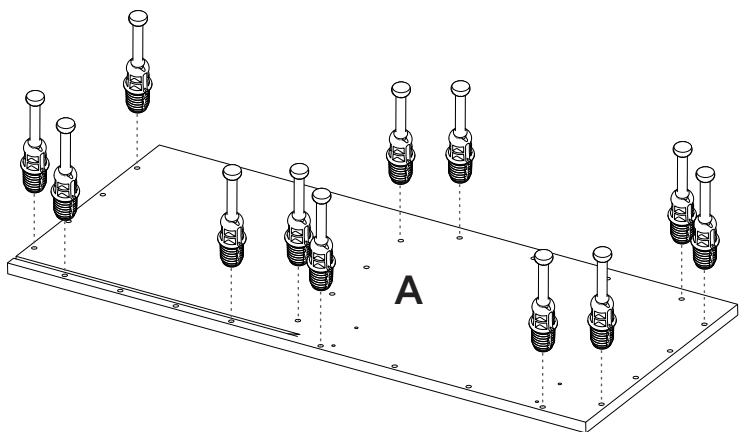


13

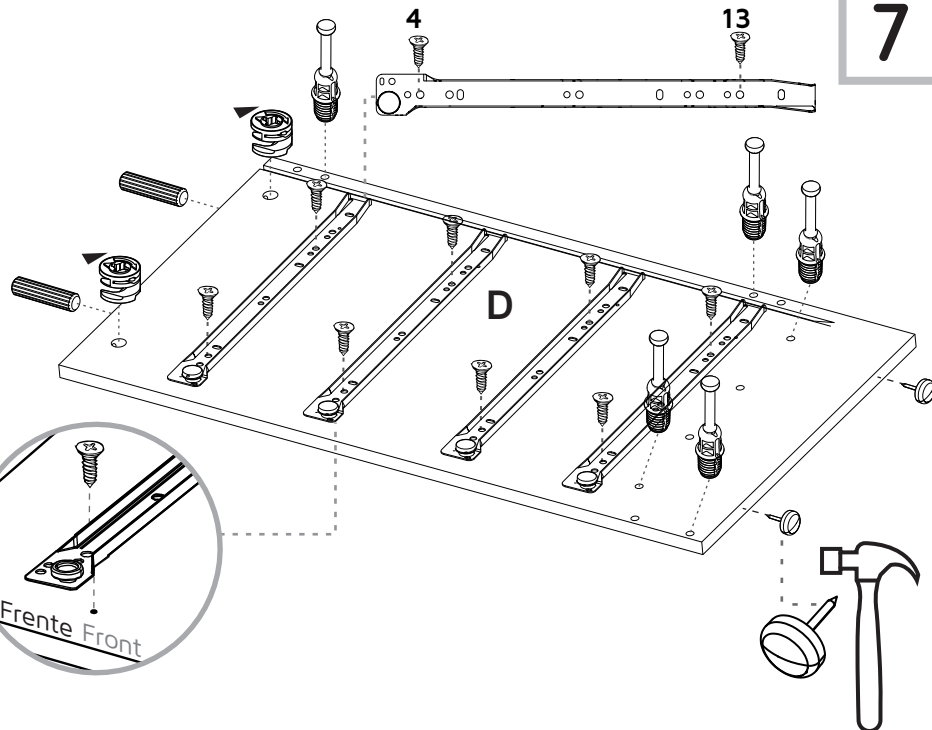
Gire para apretar.
Rotate to tighten.



14

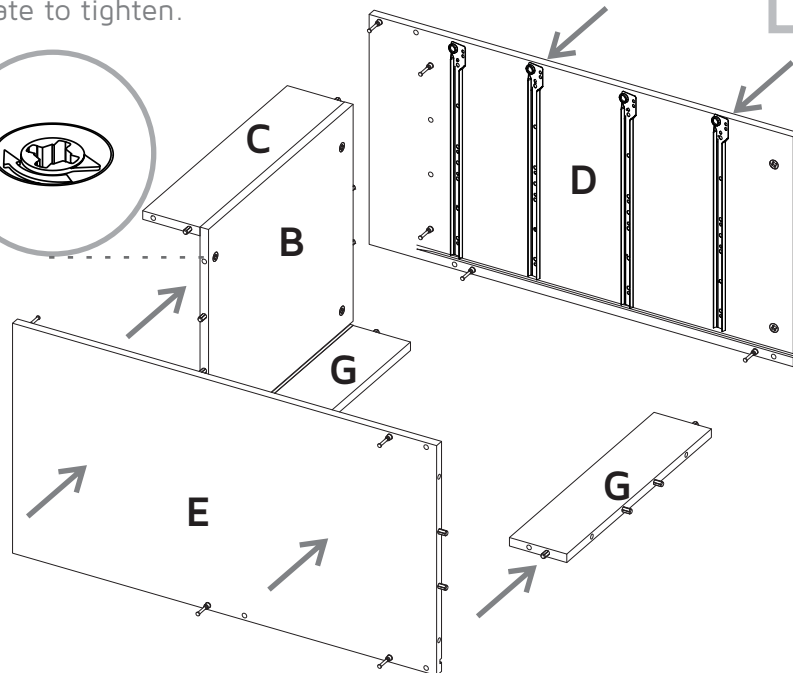


7



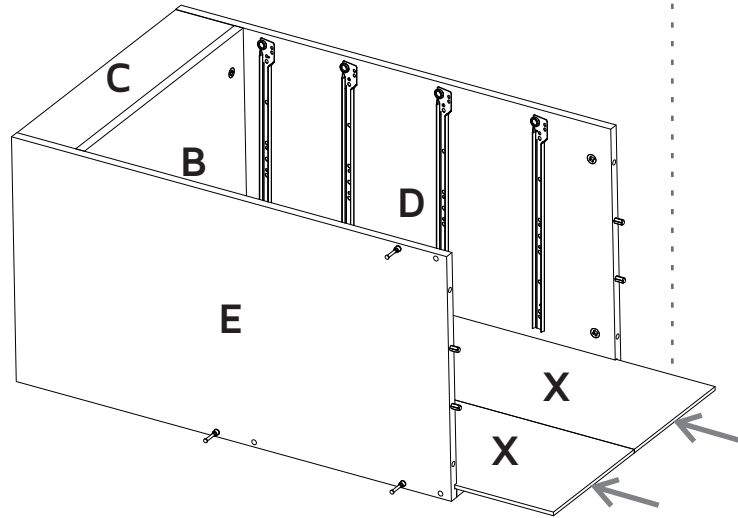
8

Gire para apretar.
Rotate to tighten.

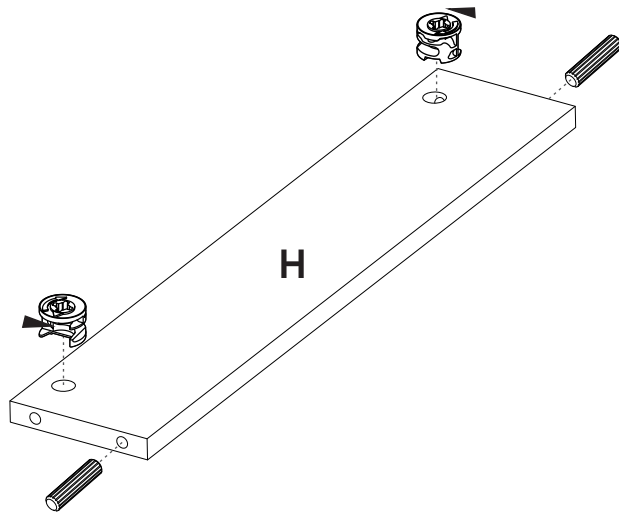


9

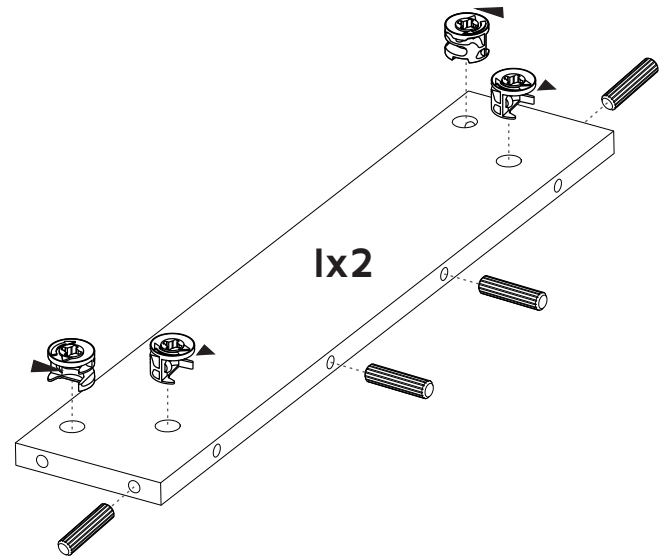
Deslice los fondos dentro del mueble
Slide the back panels inside the cabinet



10



11



12

