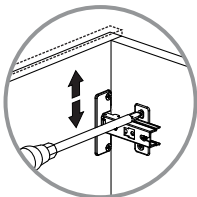
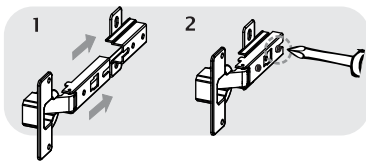
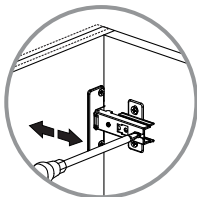




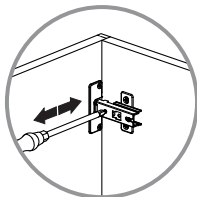
INSTALACIÓN BISAGRAS
HINGES INSTALLATION



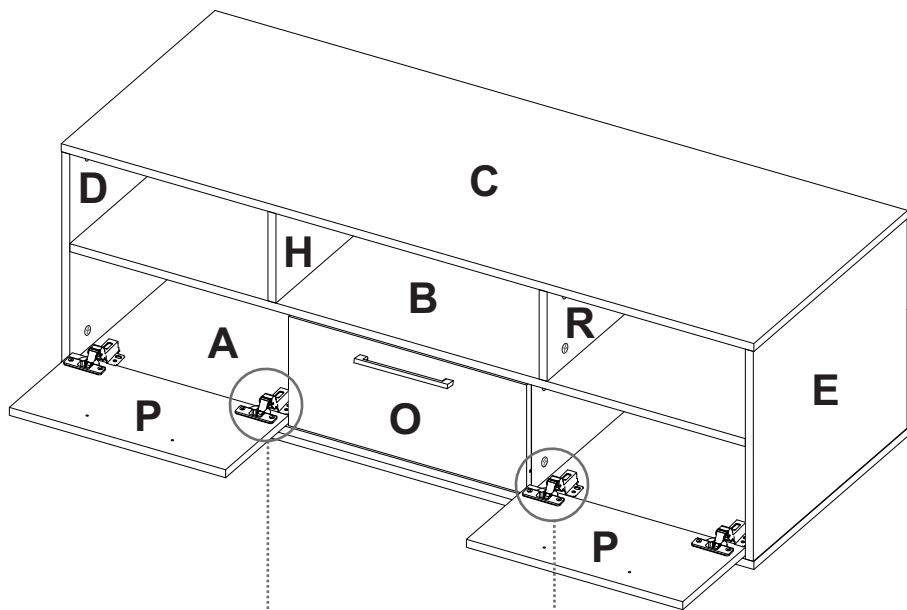
AJUSTE DE ALTURA/
HEIGHT ADJUSTMENT



AJUSTE DE PROFUNDIDAD/
DEPTH ADJUSTMENT



AJUSTE LATERAL/
LATERAL ADJUSTMENT



Bisagra Interior/
Inset Hinge

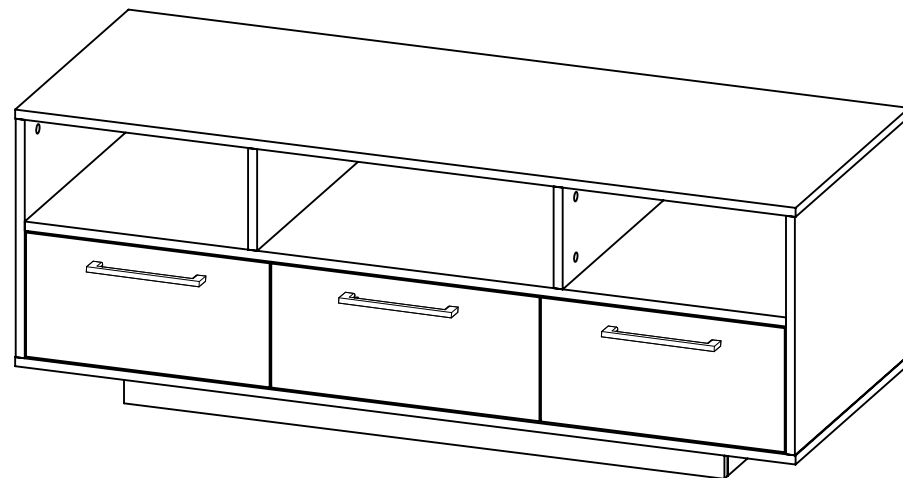


Al terminar de armar desprenda los adhesivos (en caso de que queden residuos de pegamento, limpie la superficie con alcohol) / When you finish off adhesive build (in case of residues of glue, wipe it with alcohol)

Al finalizar el ajuste de los conectores, proceda a poner las tapas adhesivas/
When you finish the adjustment of the connectors, proceed to put the cover tapes



INSTRUCCIONES DE ENSAMBLE
ASSEMBLY INSTRUCTIONS



Alto/ Height: 49,4 cm
Ancho/ Width: 130 cm
Fondo/ Depth: 50 cm

LOTE No: _____

Tel - (572) 691 17 00
PBX - (572) 695 91 81
Yumbo - Valle del Cauca - Colombia
www.rta.com.co

RACK PARA TV WEMA
WEMA LOWER RACK

HERRAJES BÁSICOS PARA MUEBLES RTA

RTA FURNITURE HARDWARE (ready to assemble)

Siga las siguientes instrucciones:

1. Abrir la caja del mueble y buscar la bolsa con los herrajes.
2. Abrir el paquete de herrajes y comprobar que el contenido de las piezas es correcto.
3. Separe los herrajes para facilitar su identificación durante el armado.
4. Arme el mueble en un lugar limpio y en una superficie plana.

A continuación verá una breve explicación de cada herraje y su función principal.
Below you can see a explanation of each hardware and its main function.



CONECTORES- PERNOS/CONNECTOR - SPREADING BOLTS

Es un herraje de unión, la cabeza esférica del perno se ubica en el centro de la caja embutida en forma de copa desde cualquier ángulo y luego se sujeta firmemente. Este permite un arme y desarme repetidamente y una unión firme que no se afloja. *It is a hardware union, spherical head of the pin is located in the center of the box embossed in the form of glass from any angle and then subject firmly. This allows for arming and disarming repeatedly and a strong union that is not loosened.*



TARUGO DE MADERA/WOODEN PIN

Es un pedazo de madera corto y grueso, aprox. de 3cm a 10cm, que sirve para amarrar el mueble y darle resistencia. Tenga cuidado en aplicar una gota de pegamento en cada perforación de la cara en la que se pondrá el taquete. *It is a piece of wood short and thick, aprox. 5cm to 10cm, which serves to tie the cabinet and give it strength. Take care to apply a drop of glue drilling in each of the side you will be wooden pin.*

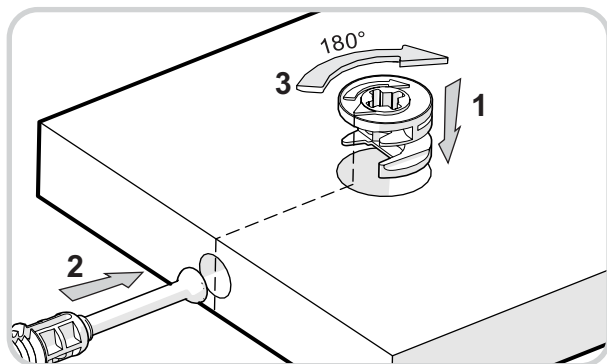
RECOMENDACIONES DE ARMADO

ASSEMBLY RECOMENDATIONS

El buen funcionamiento del mueble depende de su correcto armado.

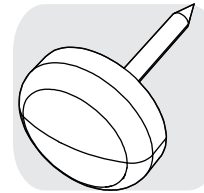
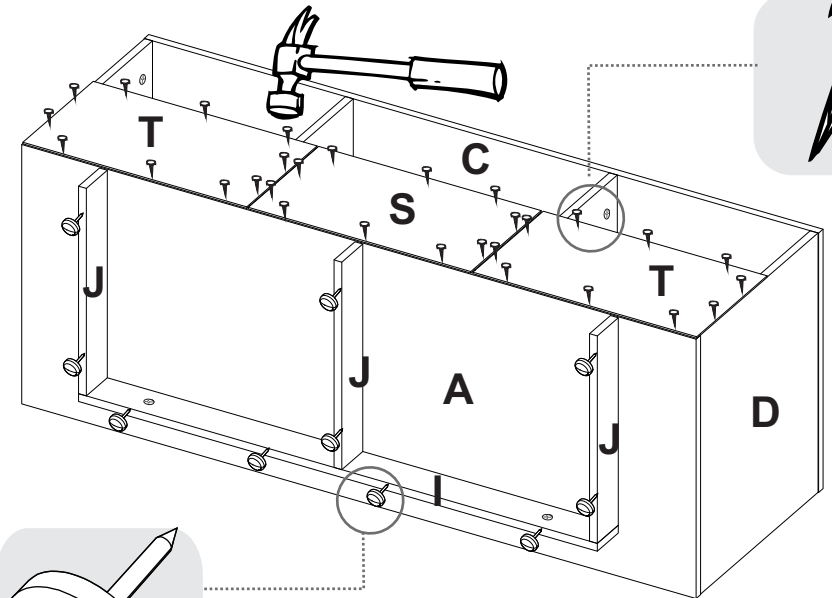
Armed with a suitable furniture depends on its smooth functioning.

MINIFIX



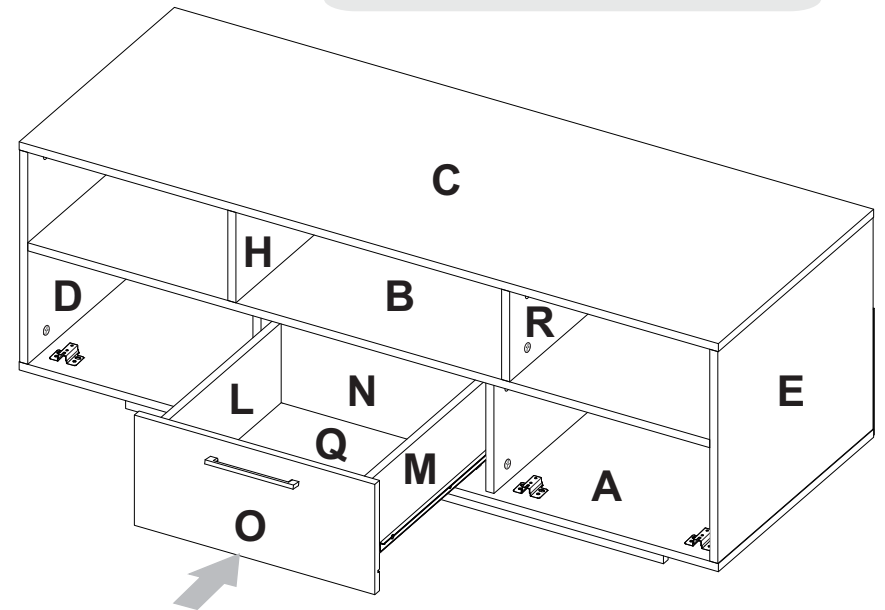
Voltear el mueble cuidadosamente para ensamblarlos fondos/
Carefully turn the cabinet to assemble the funds.

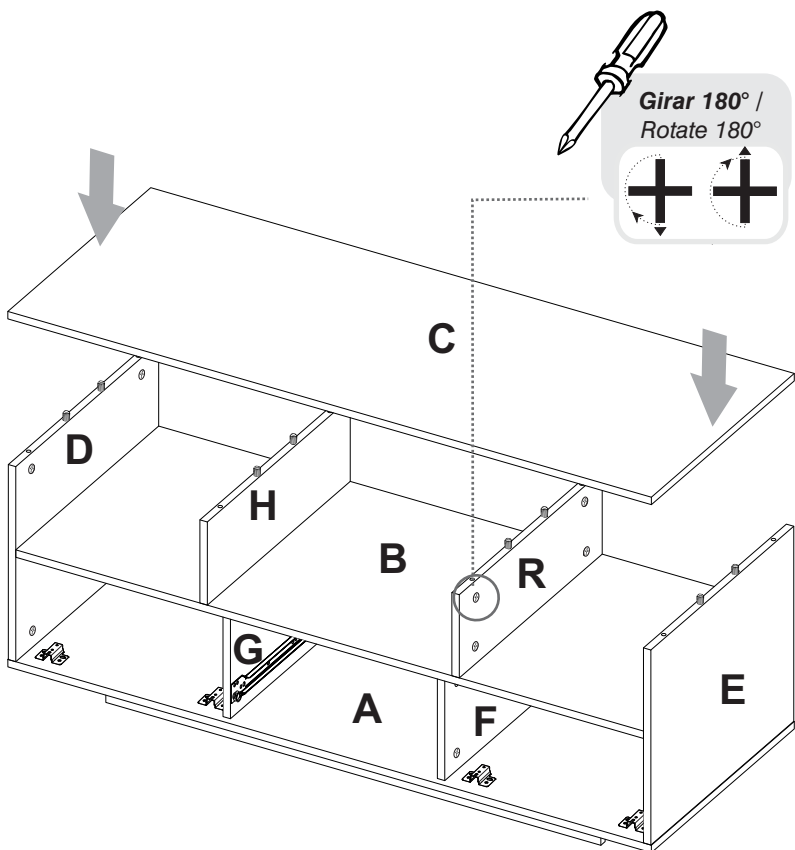
26



Introduzca el cajón en la estructura /
Put the drawer into the structure

27





HERRAJES PARA ARMADO ASSEMBLY HARDWARE

x51



Tarugo/
Fluted Dowel Pin

x32



Perno minifix/
Spreading Bolt

x32



Minifix/
Minifix Cams

x32



Tapa Adhesiva
Minifix Wengue/
Cover Caps

x2



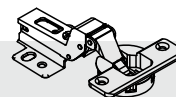
Soporte
entrepaño/
Shelf Support

x10



Deslizador Puntilla
Negro/ Nail on glide

x4



Bisagra Interior
35 mm/ Inset Hinge

x4



Tornillo de
Ensamble 2"/
Drywall Screw

x24



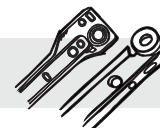
Tornillo lamina/
Sheet Metal
Screw

x30



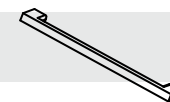
Puntilla/
Lace

x1



Corredera de cajon
Sencilla/
Drawer Slide

x3

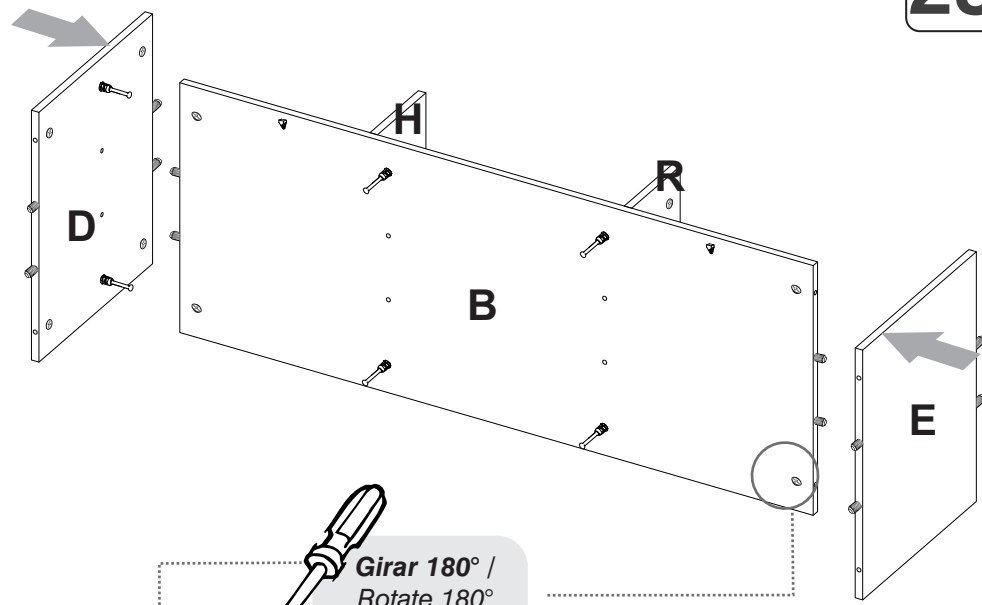
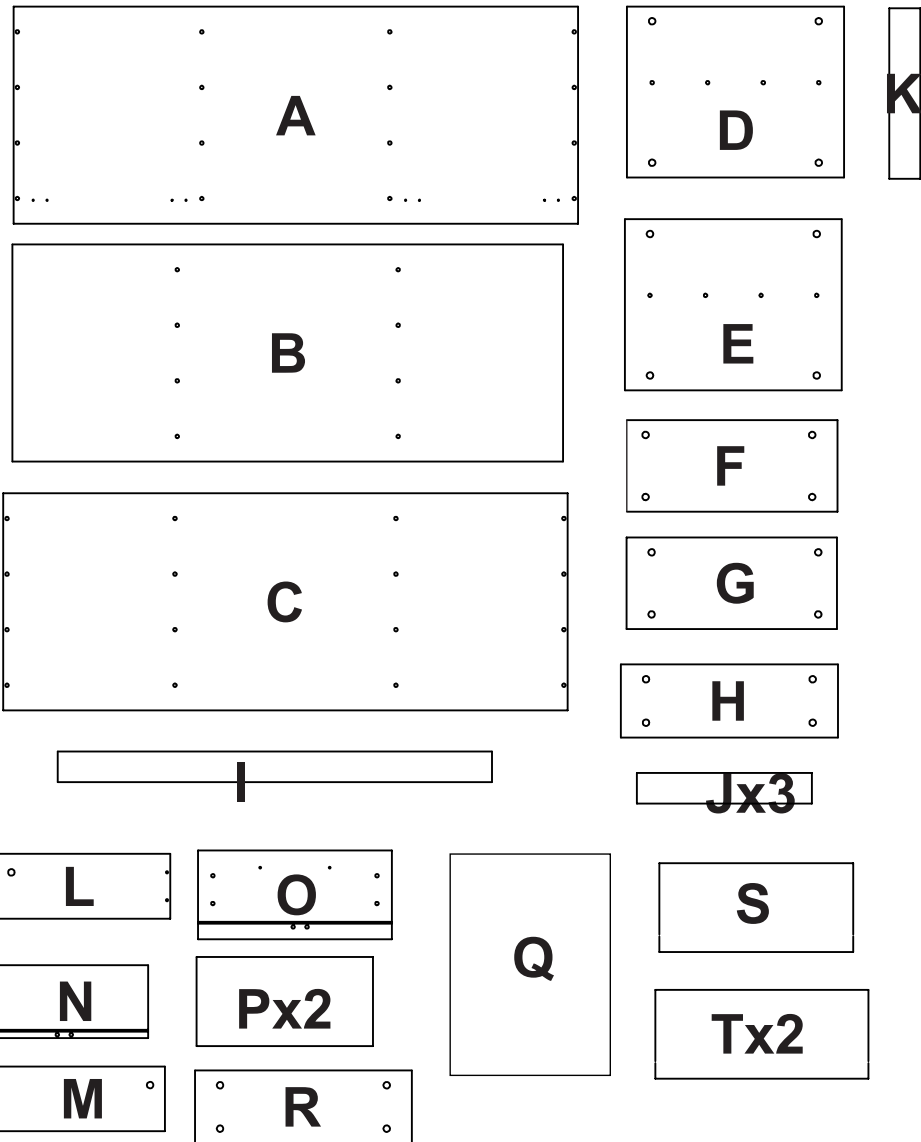


Manija Rectangular/
Handle

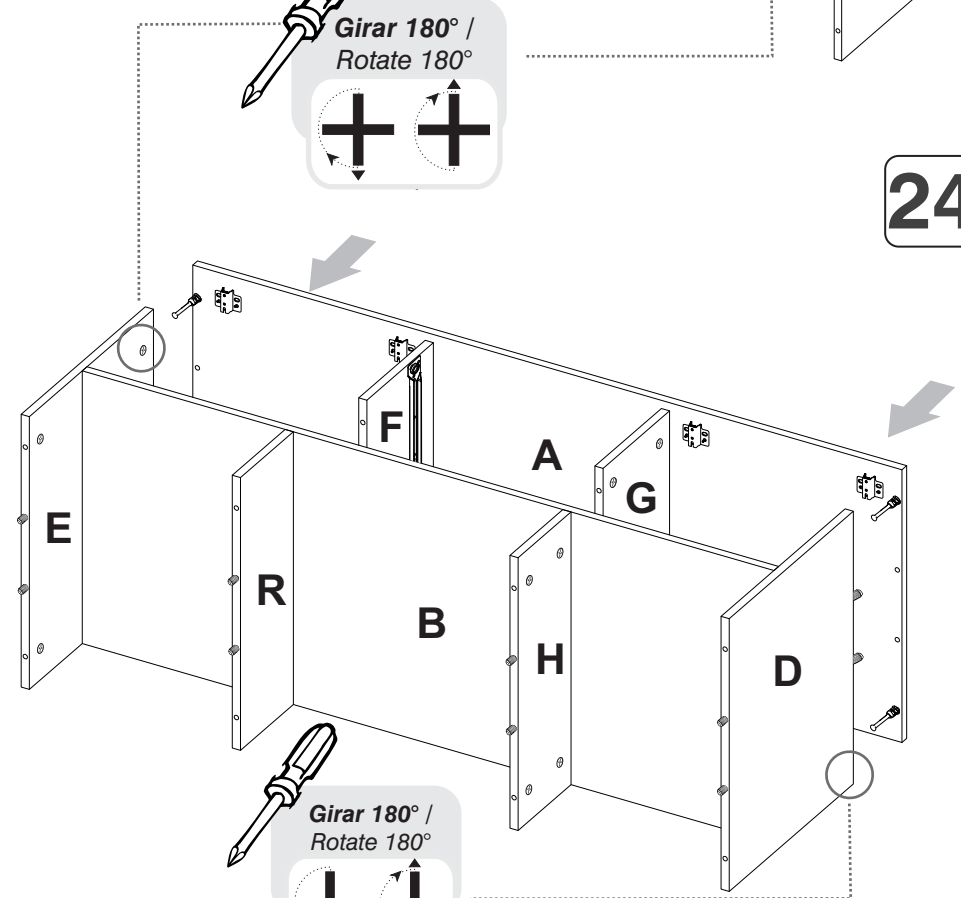


TENER PRECAUCIÓN AL ABRIR LA BOLSA DE HERRAJES PARA NO EXTRAVIAR NINGUNO. COMPRUEBE QUE EL CONTENIDO DE LAS PIEZAS SEA EL CORRECTO. EN CASO QUE FALTE ALGUNA PIEZA O ESTE DEFECTUOSA DEVUELVA LAS PIEZAS AL ALMACÉN CON SU FACTURA PARA EFECTUAR EL CAMBIO DE LAS PIEZAS Y/O LOS HERRAJES LO MÁS PRONTO POSIBLE. / PLEASE BE CAUTIOUS WHEN OPENING THE HARDWARE BAG TO NOT LOSE ANY. CHECK THE CONTENTS OF THE PARTS ARE CORRECT. IF ANY PART IS MISSING OR DEFECTIVE PLEASE RETURN THE PARTS TO THE STORE WITH THE PRODUCT INVOICE ATTACHED TO MAKE EFFECTIVE THE REPLACEMENT OF THE DEFECTIVE PIECES OR WARDWARE AS SOONAS POSSIBLE.

PIEZAS DE ARMADO ASSEMBLY PARTS



23

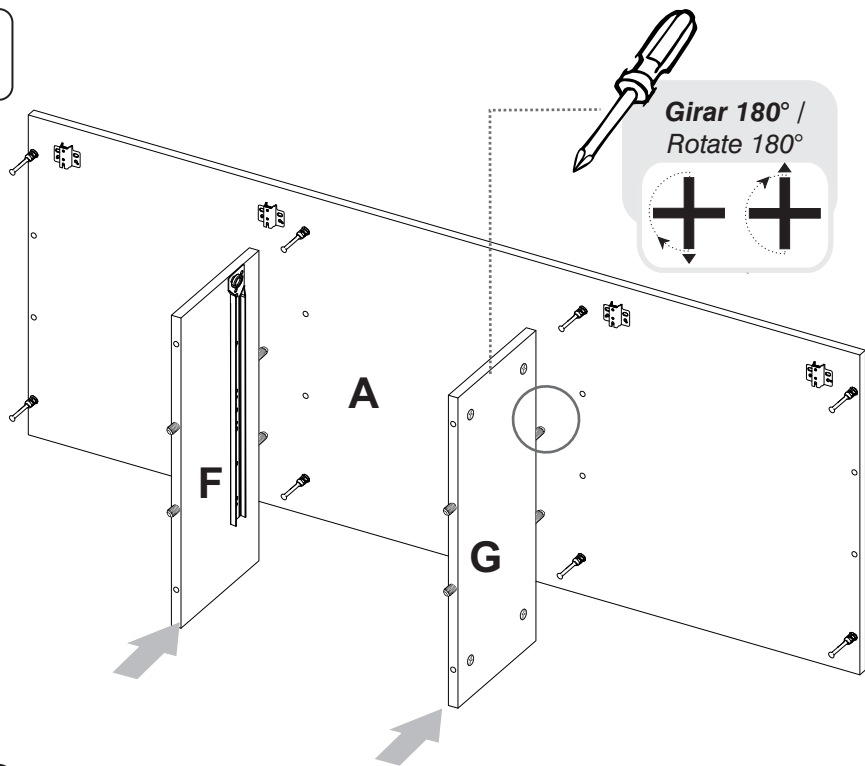


24

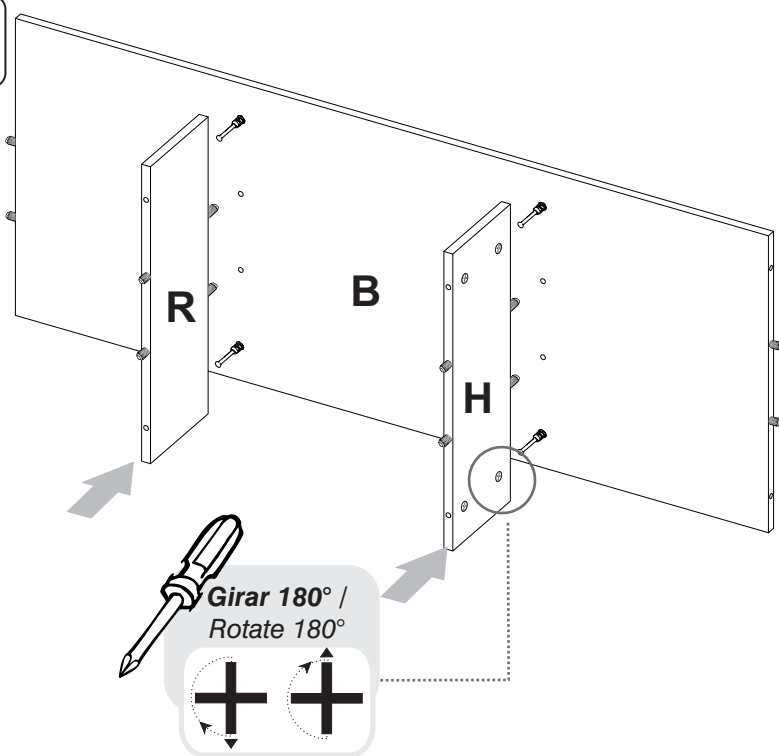


ANTES DE EMPEZAR A ARMAR EL MUEBLE LEA DETENIDAMENTE LAS INSTRUCCIONES. SE RECOMIENDA ARMAR EL MUEBLE SOBRE LA CAJA O SOBRE UNA SUPERFICIE LISA Y CUBIERTA, PARA NO RAYARLO / BEFORE STARTING TO ASSEMBLE THE FURNITURE, CAREFULLY READ THE INSTRUCTIONS. IT IS RECOMMENDED TO ASSEMBLE THE FURNITURE ON THE BOX OR ON A FLAT AND COVERED SURFACE IN ORDER TO NOT SCRATCH THE PRODUCT.

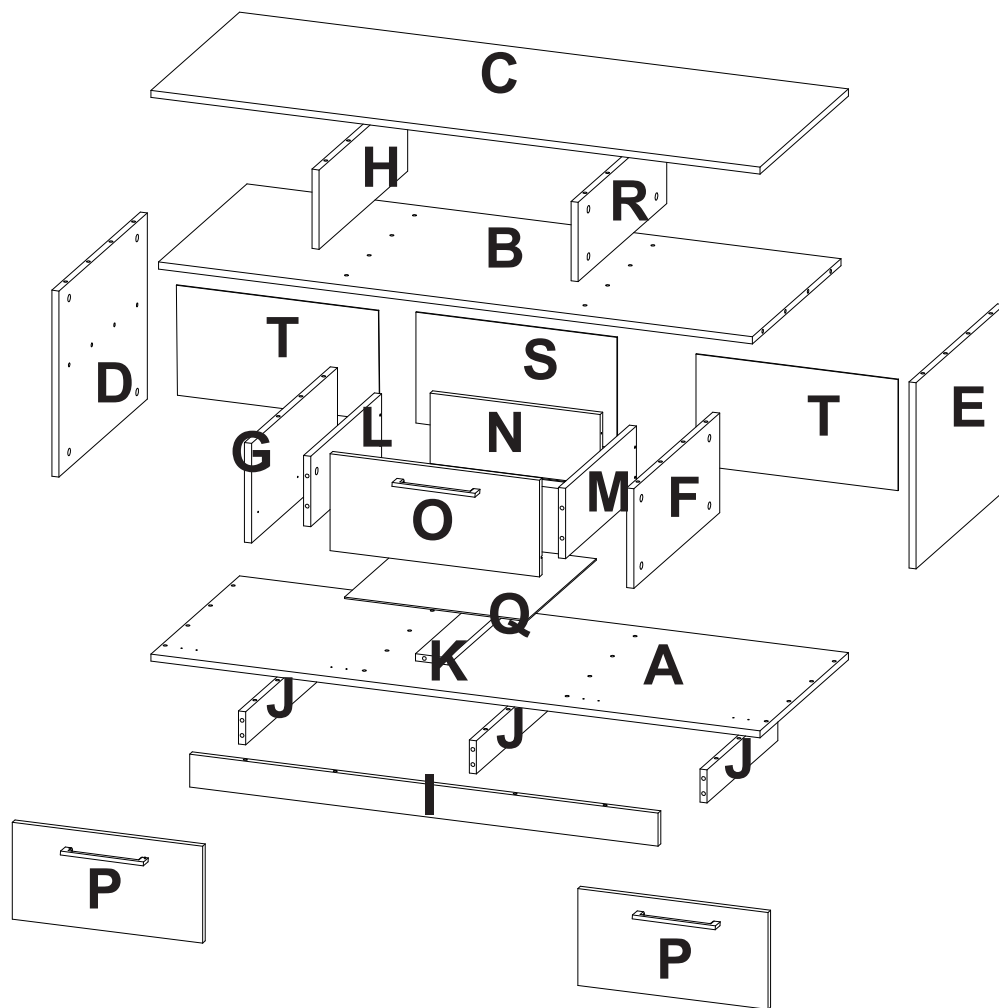
21



22

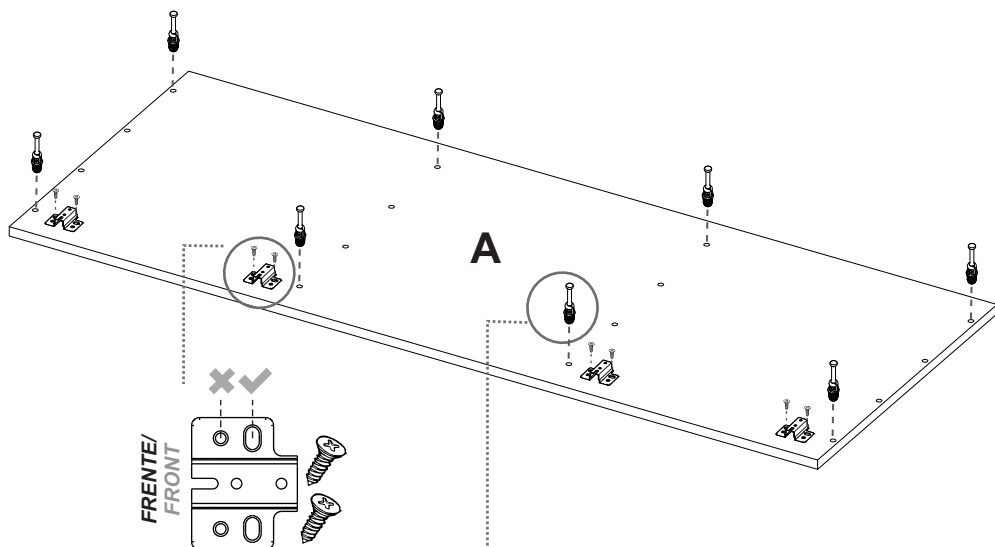
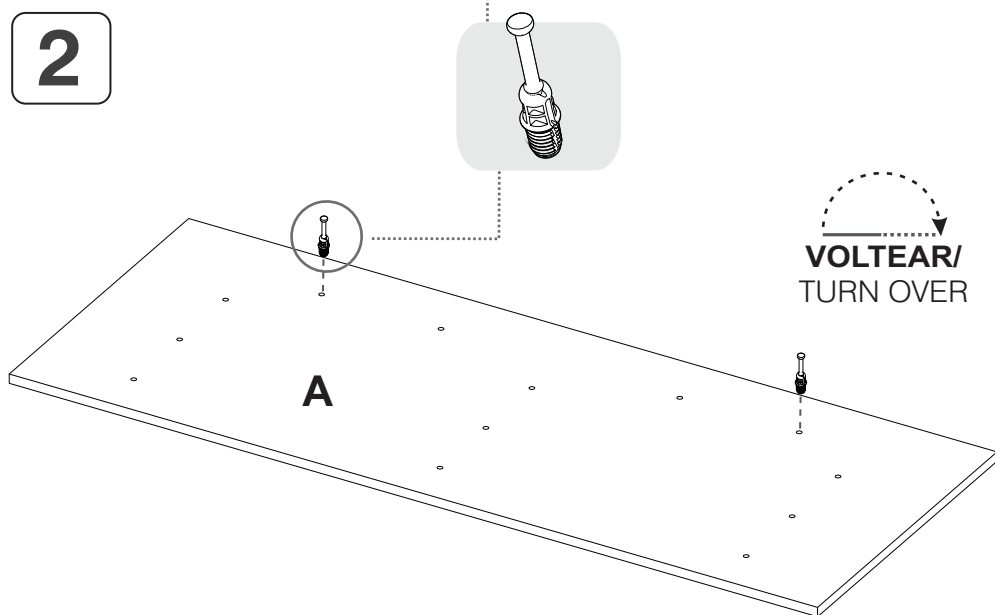
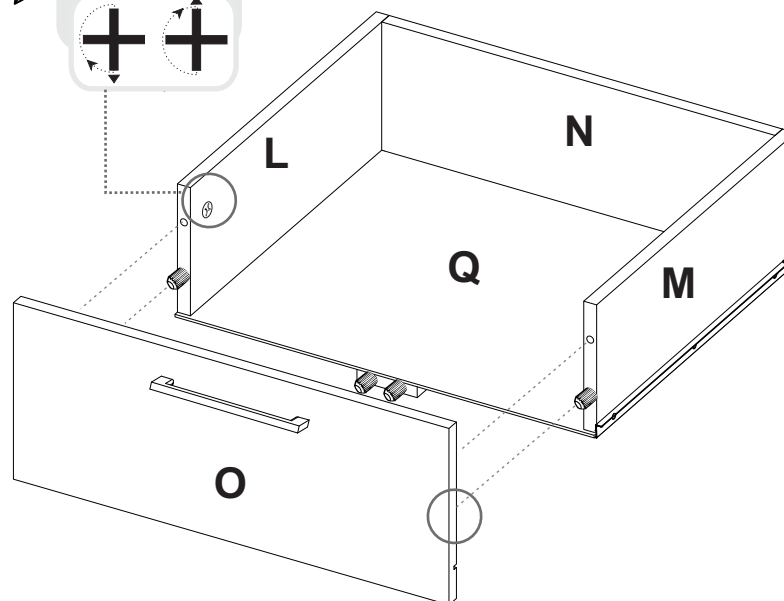
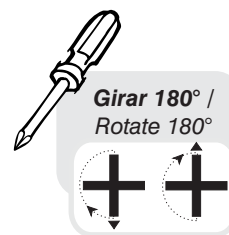
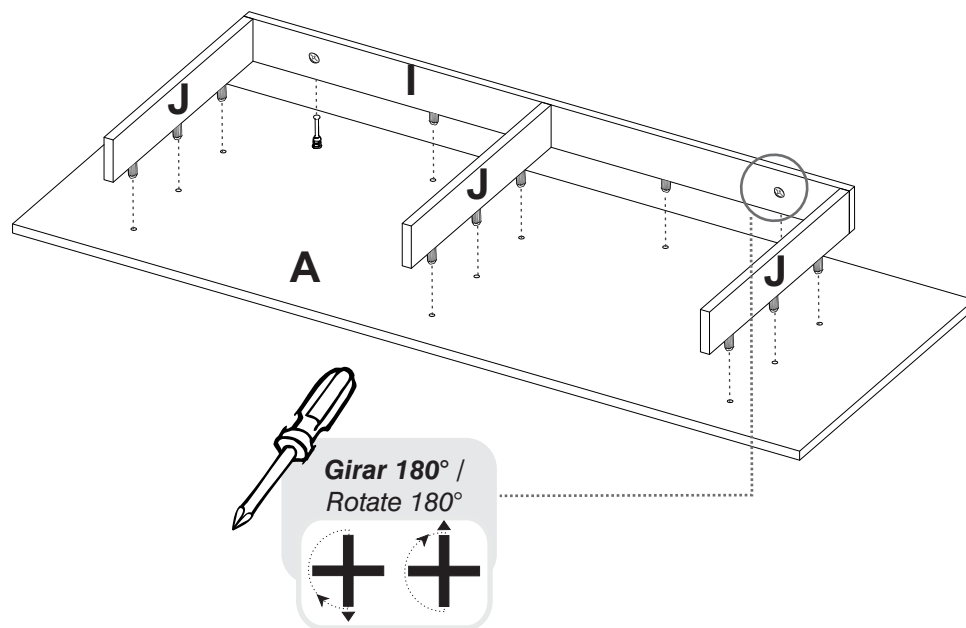


*(Herramientas NO incluidas)*Tools NOT Included

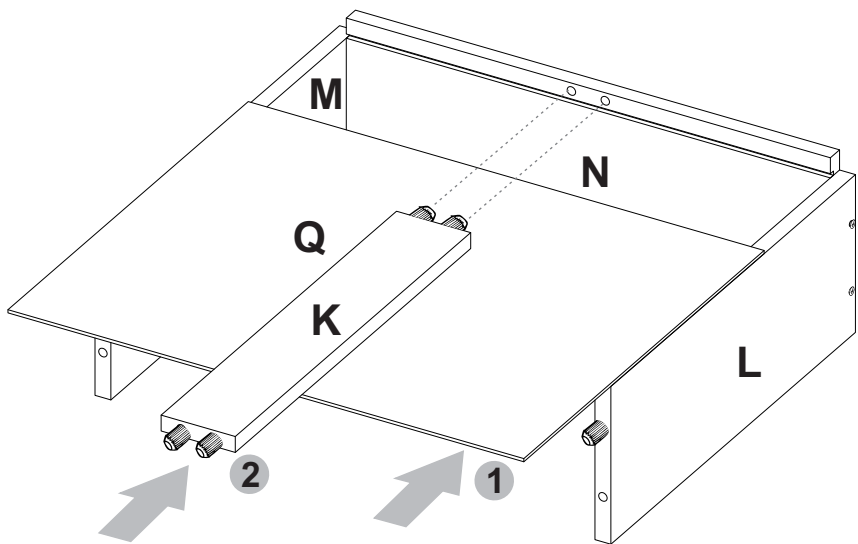


1

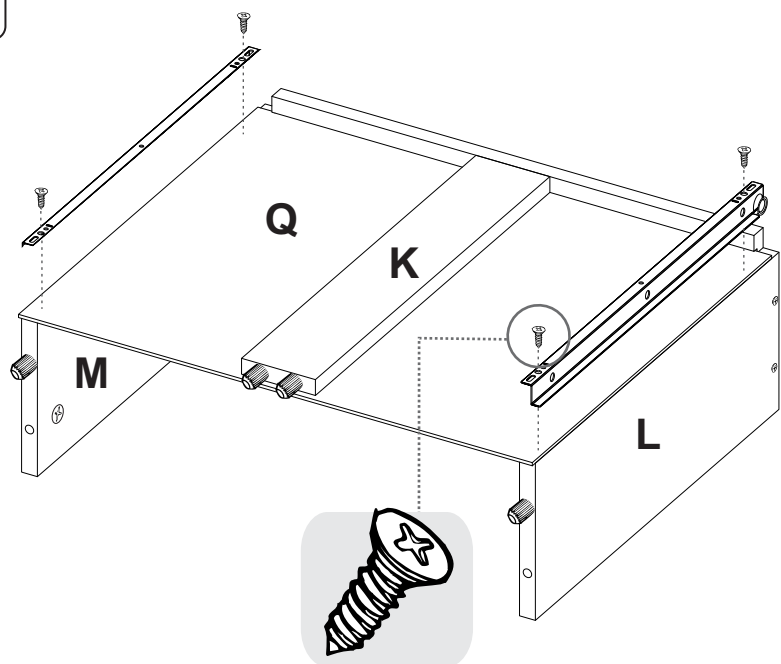
SE RECOMIENDA ARMAR EL MUEBLE ENTRE DOS PERSONAS /
IT IS RECOMMENDED TO ASSEMBLE THE PRODUCT BETWEEN TWO PEOPLE

**2****19****20**

17

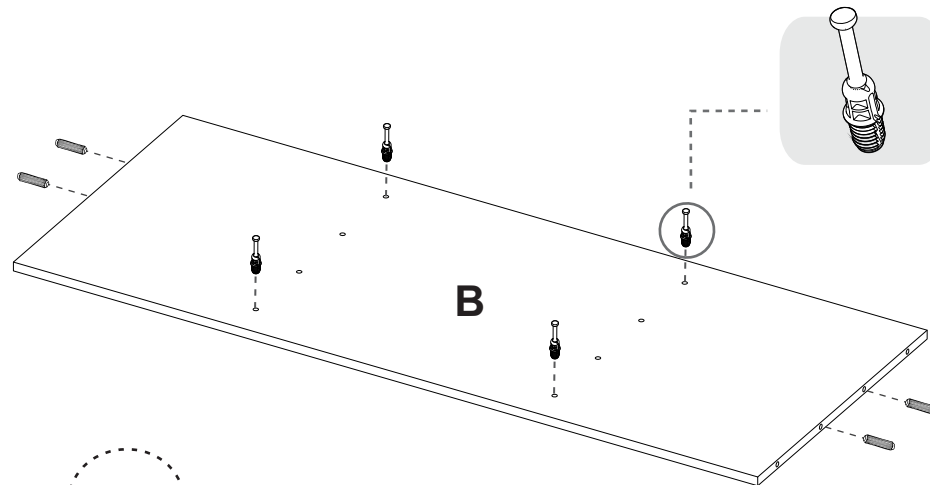


18



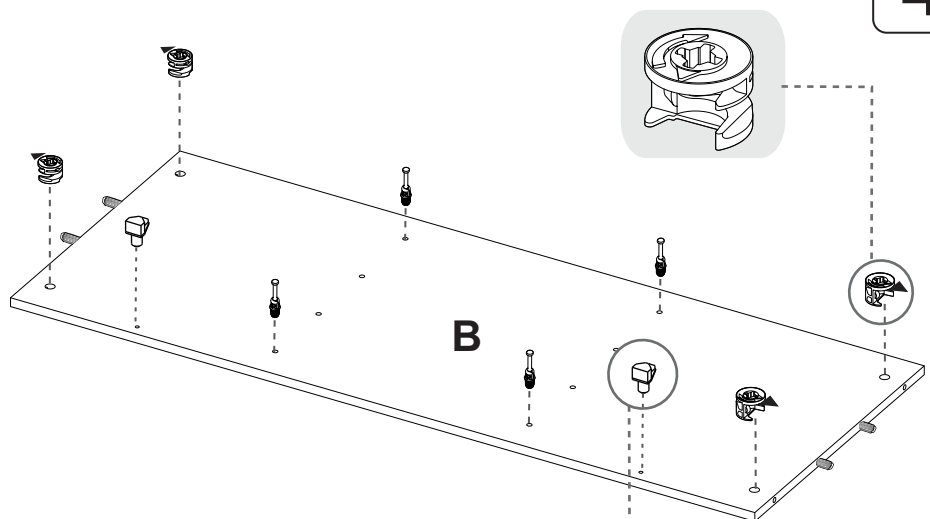
SE RECOMIENDA ARMAR EL MUEBLE SOBRE UNA SUPERFICIE LISA/
IT IS RECOMMENDED TO ASSEMBLE THE PRODUCT IN A SMOOTH SURFACE

3

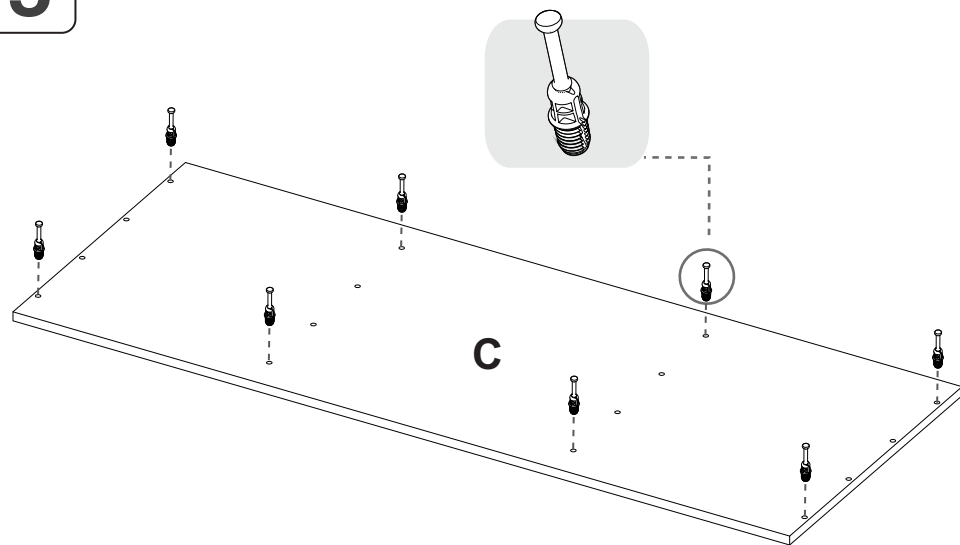


**VOLTEAR/
TURN OVER**

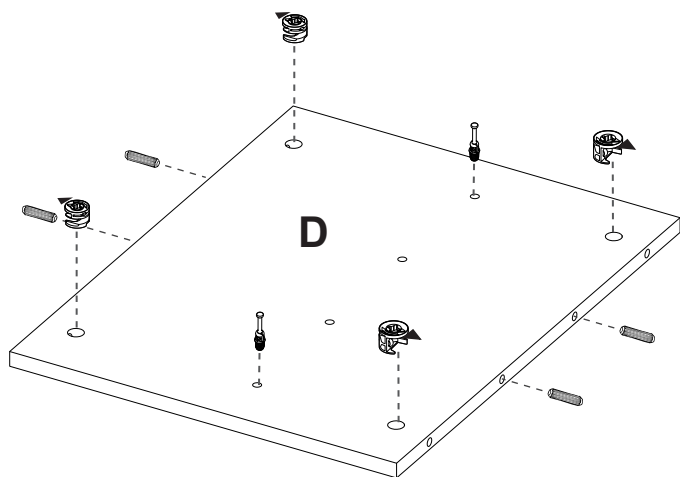
4



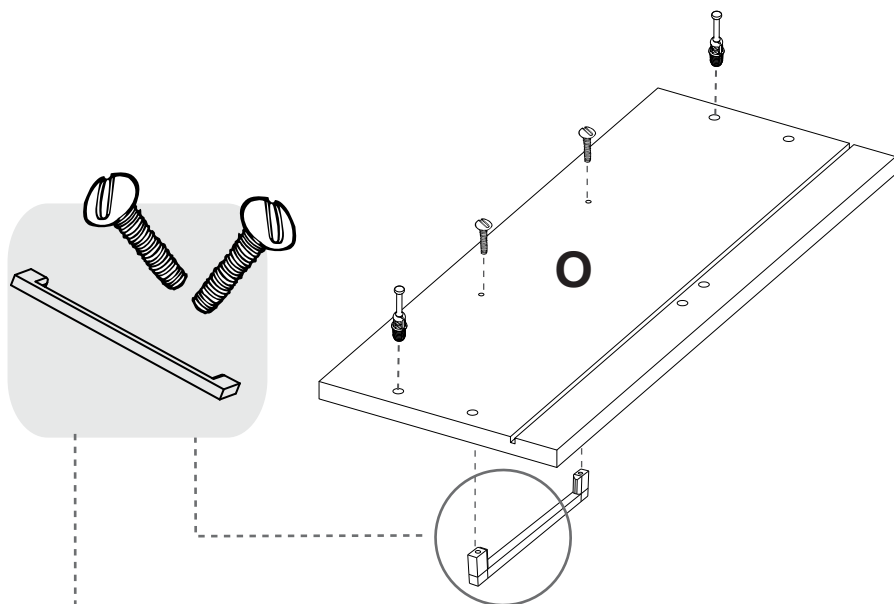
5



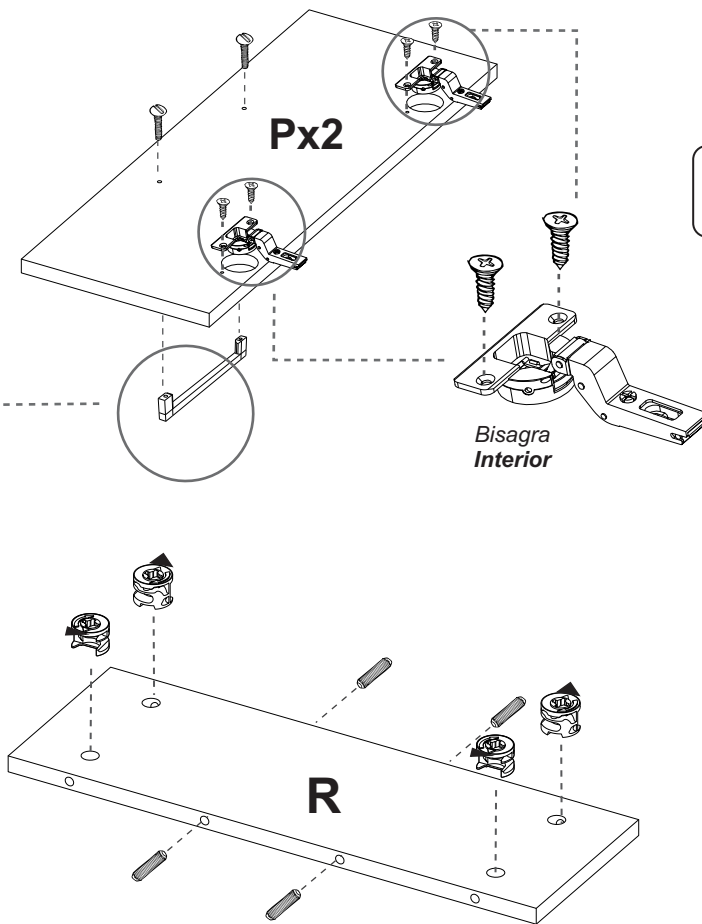
6



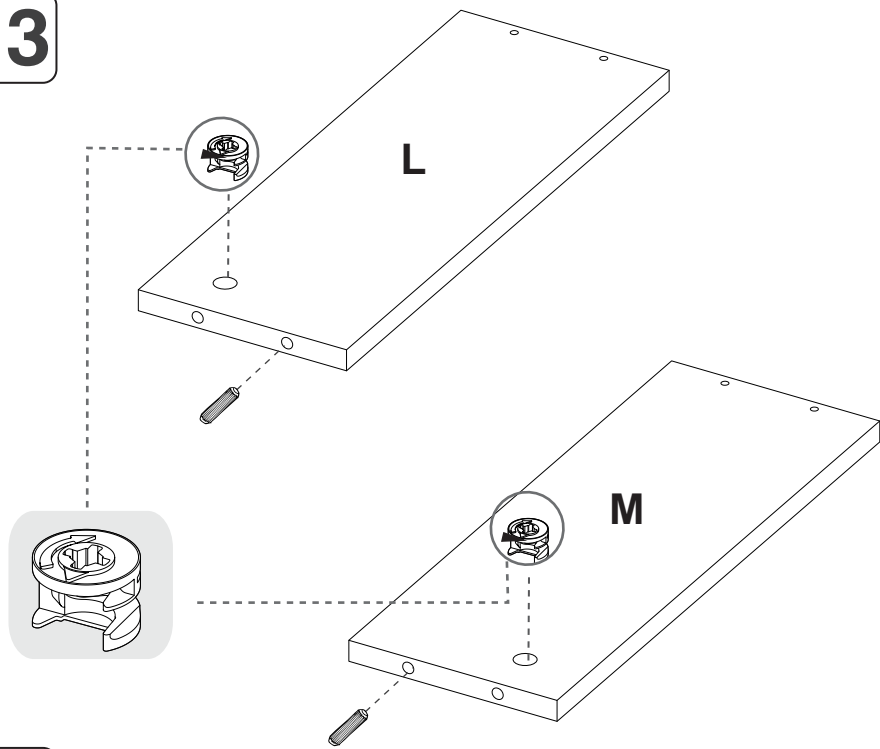
15



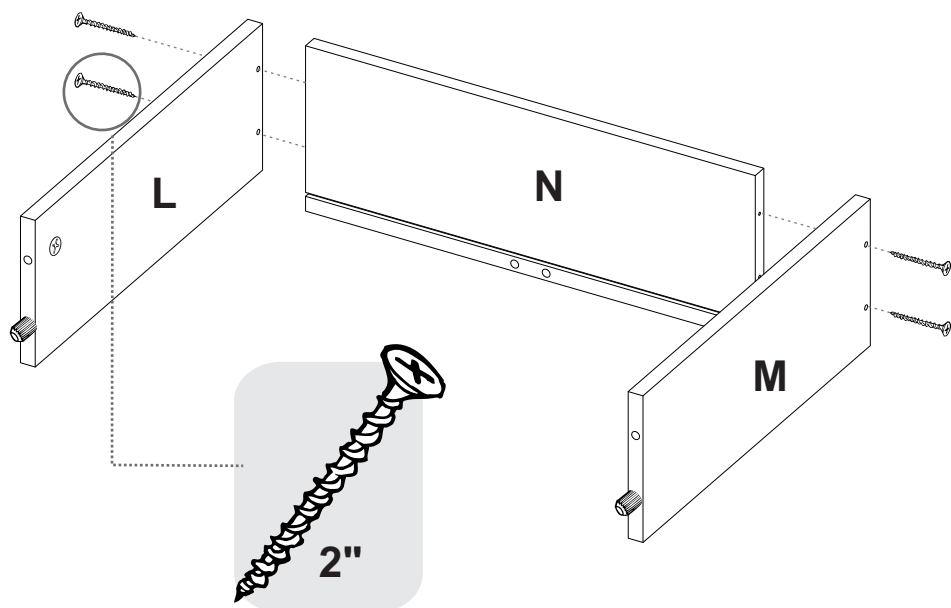
16



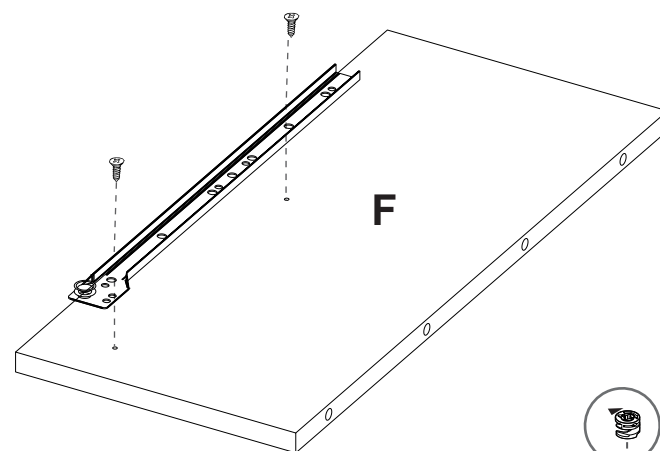
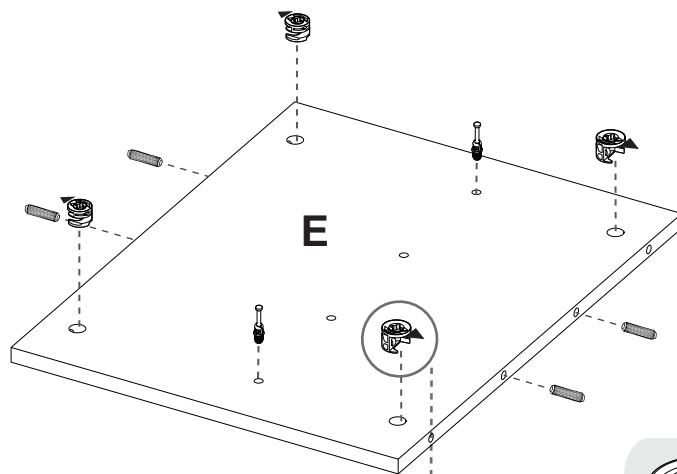
13



14

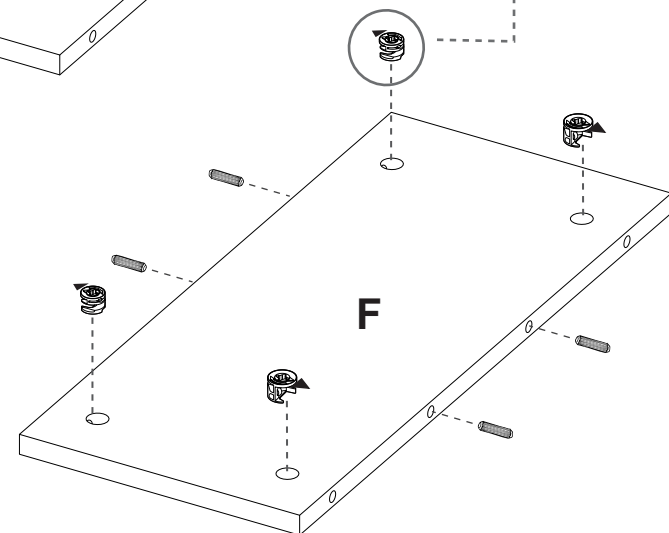


7

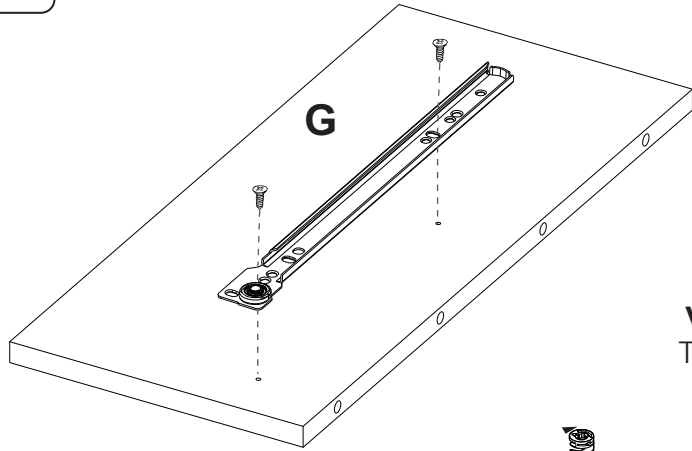


8

**VOLTEAR/
TURN OVER**

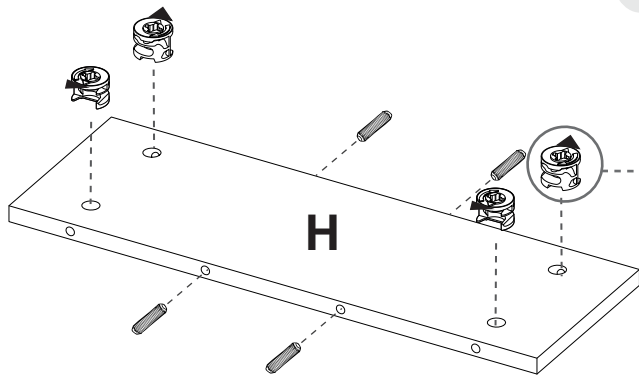
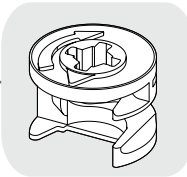
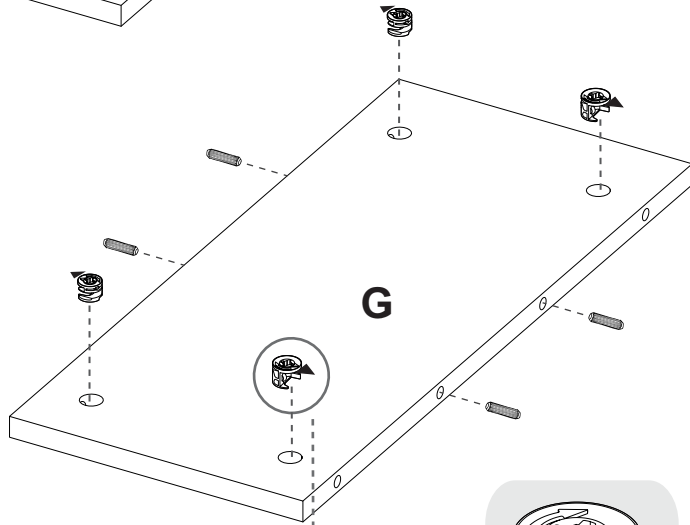


9

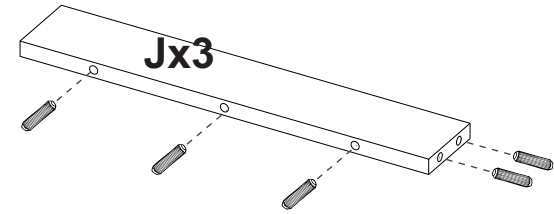
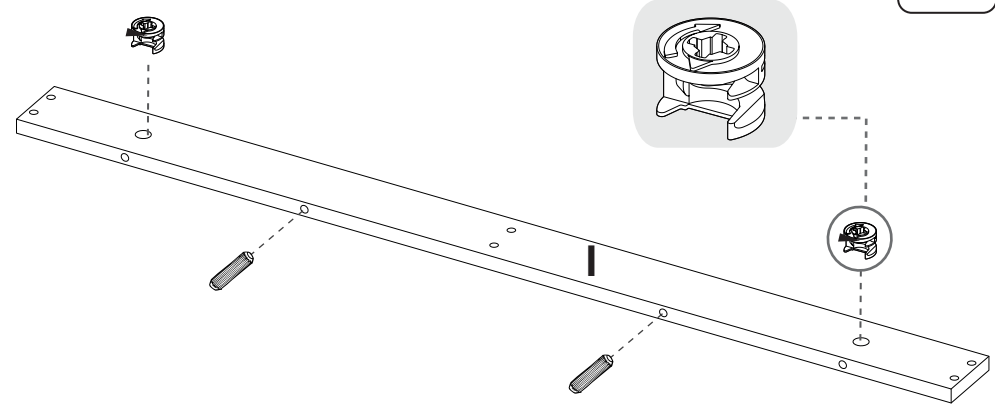


 **VOLTEAR/
TURN OVER**

10



11



12

