

RACK PARA TV FLOTANTE DILI
/ FLOATING DILI TV RACK

Dimensiones/ Dimensions:

- **Alto: 22,9 cm** / Height: 9.02"
- **Ancho: 135 - 170 cm** / Width: 53.14 - 66.92"
- **Fondo: 29,9 cm** / Depth: 11.77"
- **Peso: 12.3 kg** / Weight: 28.66 lb.

Color/ Color:

- **Onix borde Lino**
/ Onix, Linen edge

Servicios/ Features:

- Espacio para ubicar equipos de audio y video.
- Espacio modular.
- Amplios espacios para ubicar objetos decorativos.
- **INCLUYE MANUAL PARA ENSAMBLE**



RACK PARA TV FLOTANTE DILI
/ FLOATING DILI TV RACK

Dimensiones/ Dimensions:

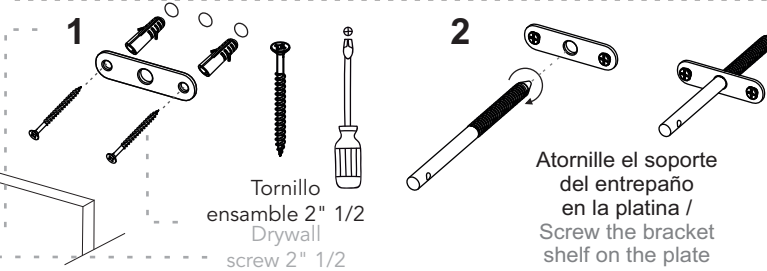
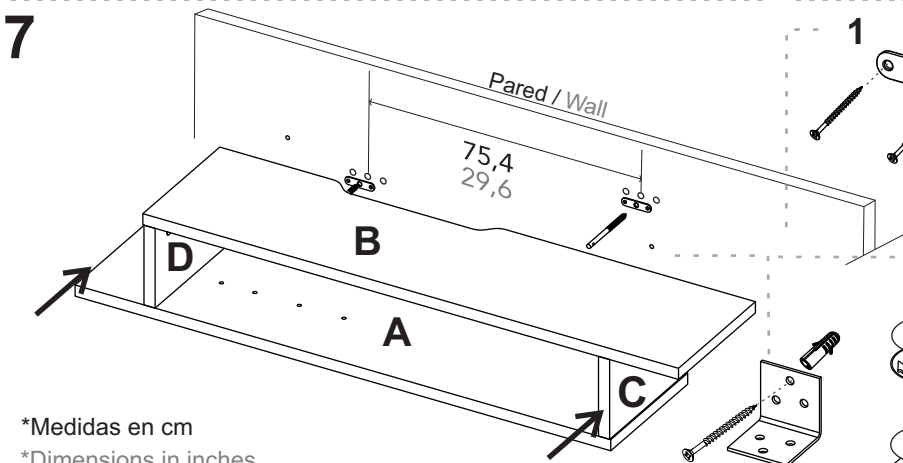
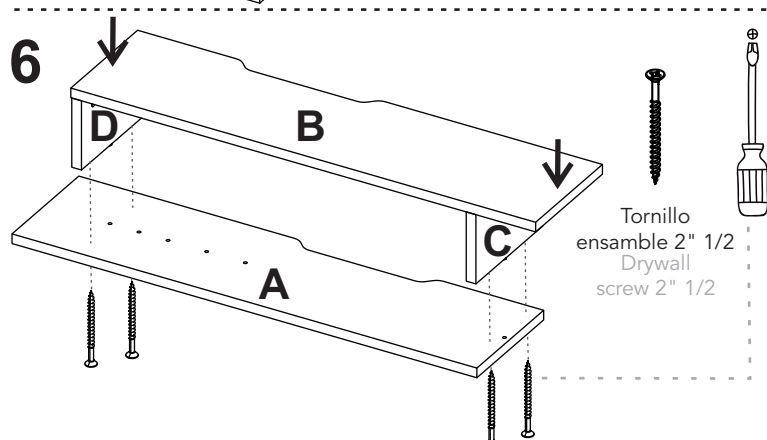
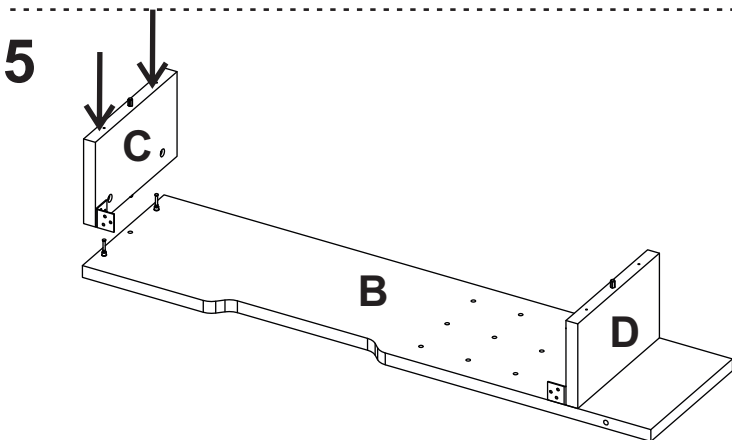
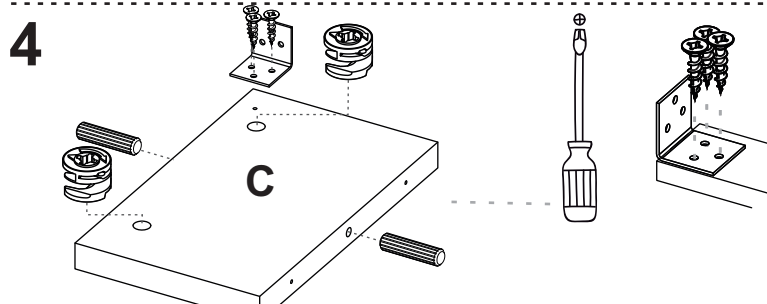
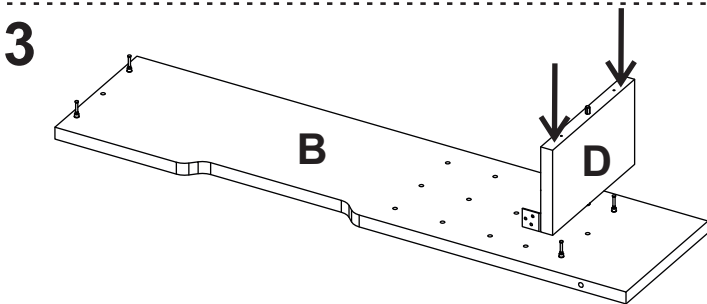
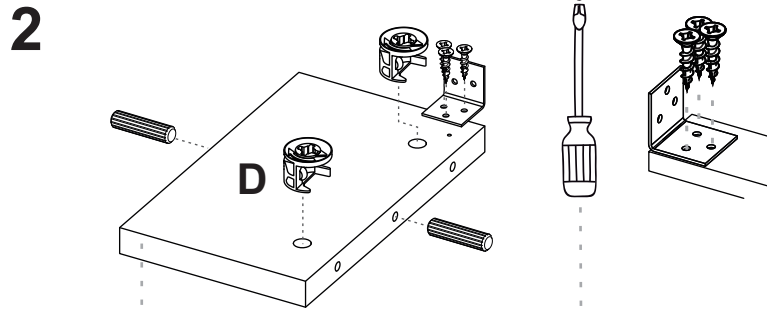
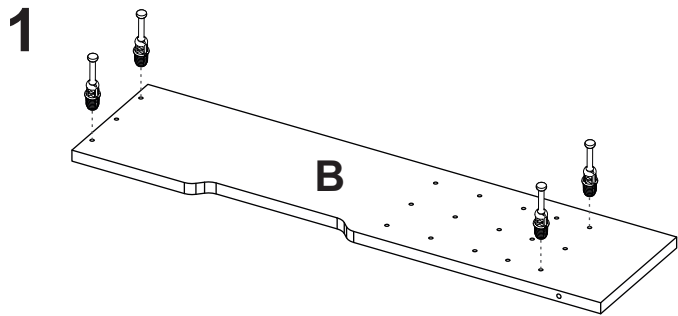
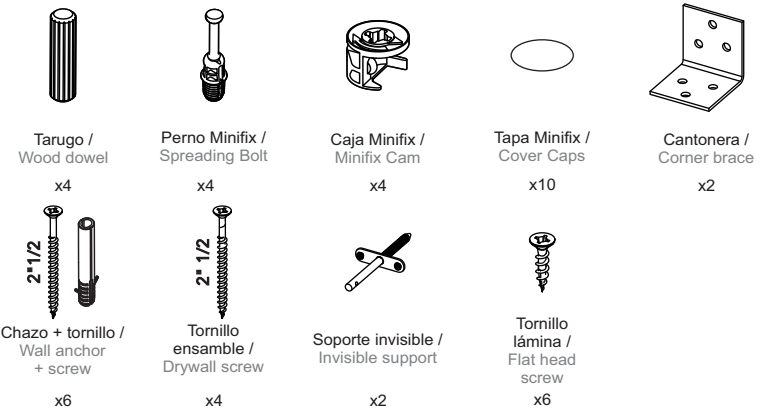
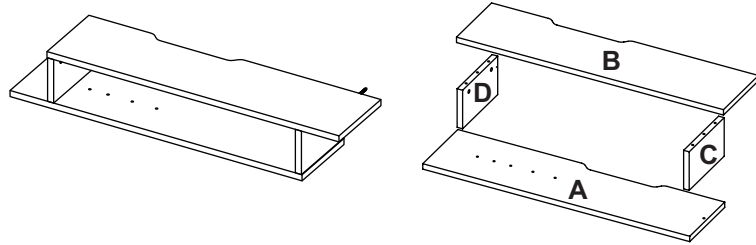
- **Alto: 22,9 cm** / Height: 9.02"
- **Ancho: 135 - 170 cm** / Width: 53.14 - 66.92"
- **Fondo: 29,9 cm** / Depth: 11.77"
- **Peso: 13 kg** / Weight: 28.66 lb.

Color/ Color:

- **Onix borde Lino**
/ Onix, Linen edge
- **NO incluye ambientación/**
Decoration NOT included

INSTRUCCIONES DE ARMADO / ASSEMBLY INSTRUCTIONS

REPISA TV FLOTANTE DILI / FLOATING DILI TV SHELF



Después de ajustar todas las cajas minifix y los tornillos, cúbralas con las tapas adhesivas, al igual que las perforaciones que quedan visibles.

After you finish the adjustment of the cams and screws, cover them with the cover caps, as well as the holes that remain visible.

A Al terminar de armar, desprenda las letras adhesivas.

After you finish assembling the cabinet, take off the adhesive letters.

*Medidas en cm
*Dimensions in inches