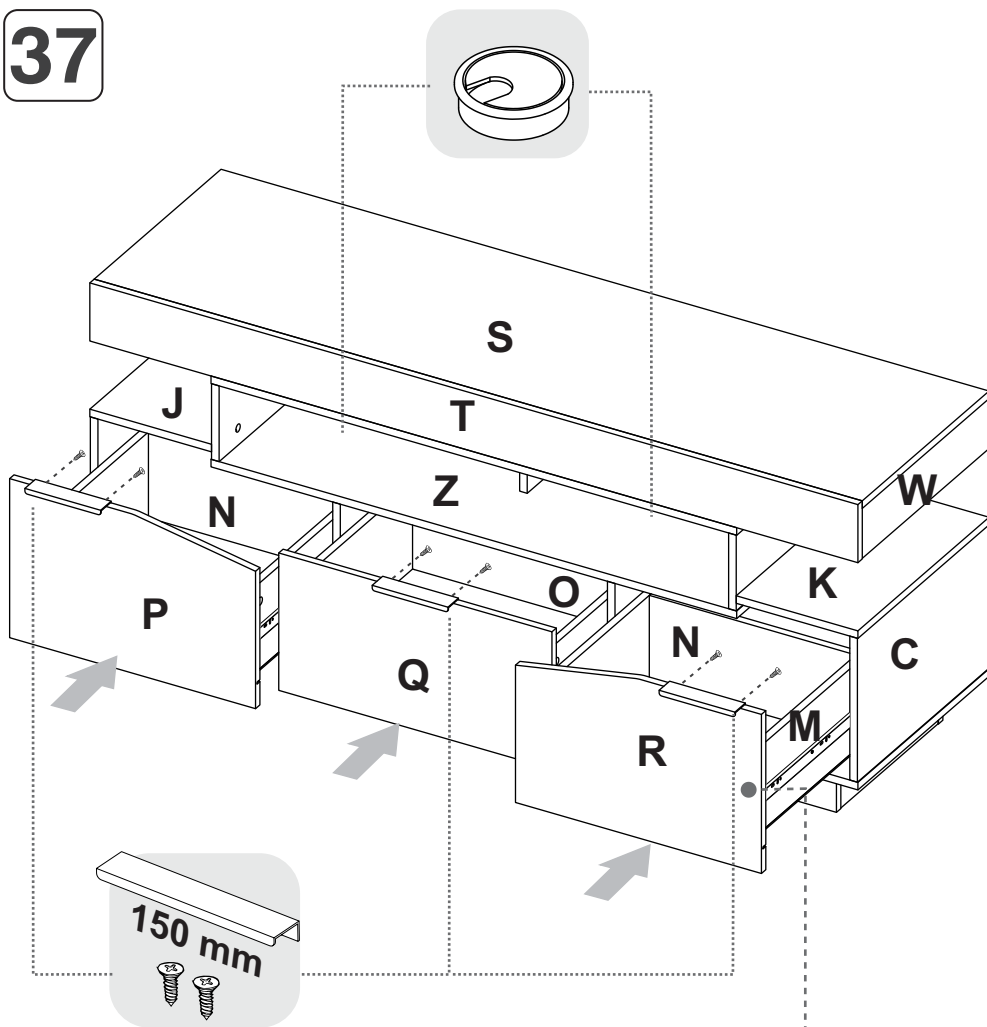
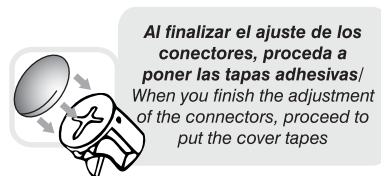


37



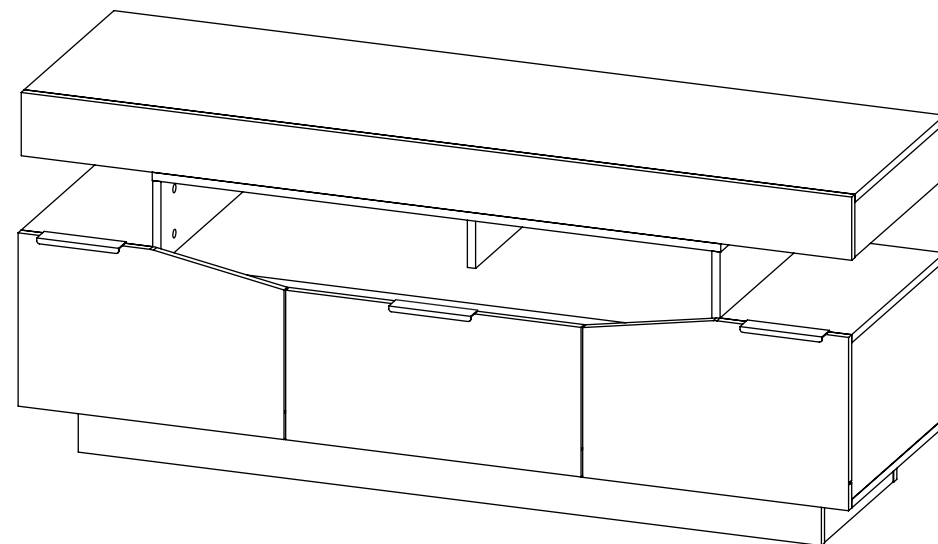
**Introduzca los cajones  
en el mueble / Put the  
drawers inside the  
cabinet**



**Al finalizar el ajuste de los  
conectores, proceda a  
poner las tapas adhesivas/  
When you finish the adjustment  
of the connectors, proceed to  
put the cover tapes**



Al terminar de armar, desprenda  
los adhesivos ( en caso de que  
queden residuos de pegamento,  
limpie la superficie con alcohol) /  
After finish assembling, tear off  
the adhesives. ( In case of glue  
residues, wipe them with alcohol)



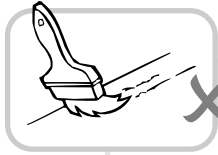
Alto/ Height: 67,2 cm / 26,46 in  
Ancho/ Width: 152,1 cm / 59,88 in  
Fondo/ Depth: 46,8 cm / 18,43 in

LOTE No: \_\_\_\_\_

By: **RTA**® TEL (572) 691 17 00  
m u e b l e s PBX (572) 695 91 81  
CALI - COLOMBIA  
[www.rta.com.co](http://www.rta.com.co)

**RACK PARA TV  
PORTO 1.50**  
*/Porto 1.50 TV Rack*

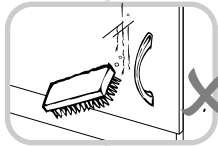
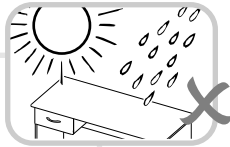
## RECOMENDACIONES IMPORTANTES KEY RECOMMENDATIONS



NO pinte el mueble /  
Do not paint the  
furniture.

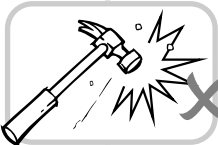


NO mojar o ubicar  
a la intemperie /  
Do not expose to rain  
or direct sun.



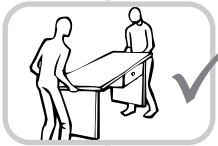
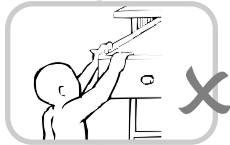
NO lavar las manijas o  
tiraderas con jabones o  
elementos abrasivos /  
Do not wash handles or  
knobs with soap or  
abrasives.

NO sobrecargue el mueble.  
no exceda el peso de 30 kilos  
para gabinetes de cocina /  
Do not overload the cabinet.  
Weight max. 66lbs  
for kitchen cabinets.



NO golpear ni martillar  
el mueble (hágalo sólo  
donde se indique) /  
Do not hit or hammer  
the furniture (just do it  
where is indicated).

NO permita que los niños  
manipulen el mueble, puede  
voltearse y lastimarlos /  
Do not allow children to  
handle the cabinets or  
drawers, they could get hurt.

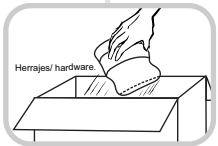


SIEMPRE levante el  
mueble entre dos  
personas, NO lo arrastre /  
Do not drag the furniture.  
Lift it between two people.

Limpie con paño seco,  
/ Clean with a dry cloth.

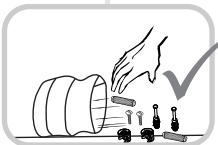
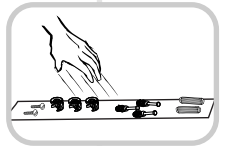


## HERRAJES BÁSICOS PARA MUEBLES RTA BASIC HARDWARE FOR RTA FURNITURE



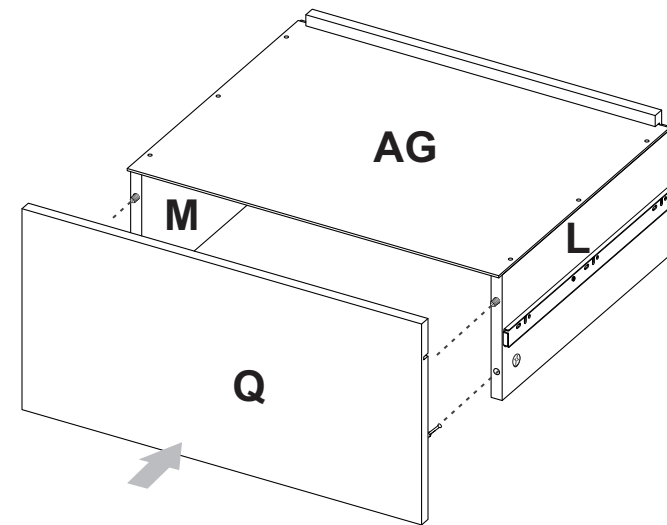
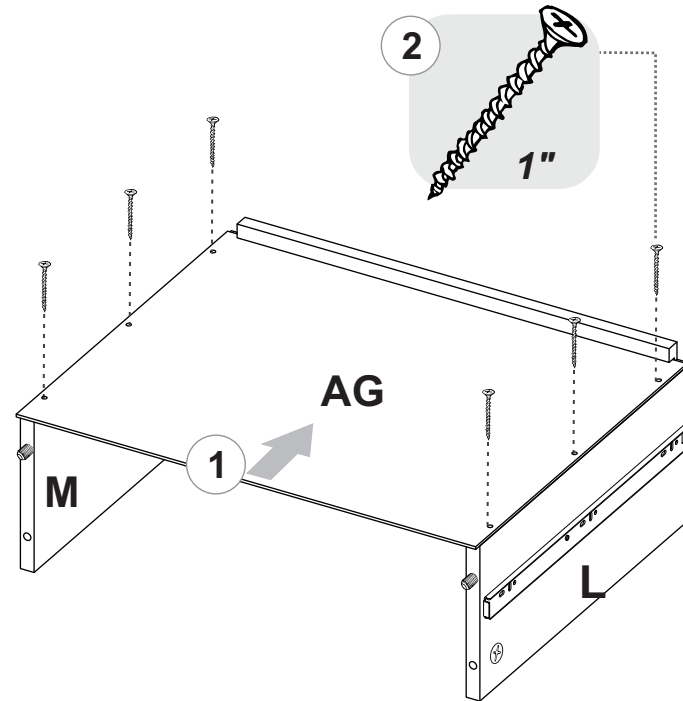
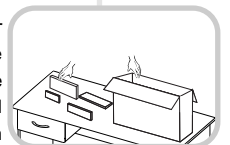
1. Abrir la caja del mueble  
y buscar la bolsa con los  
herrajes / Open the box  
and look for the hardware  
bag.

3. Separe los herrajes para  
facilitar su identificación  
durante el armado /  
Separate hardware for easy  
identification during  
assembly.

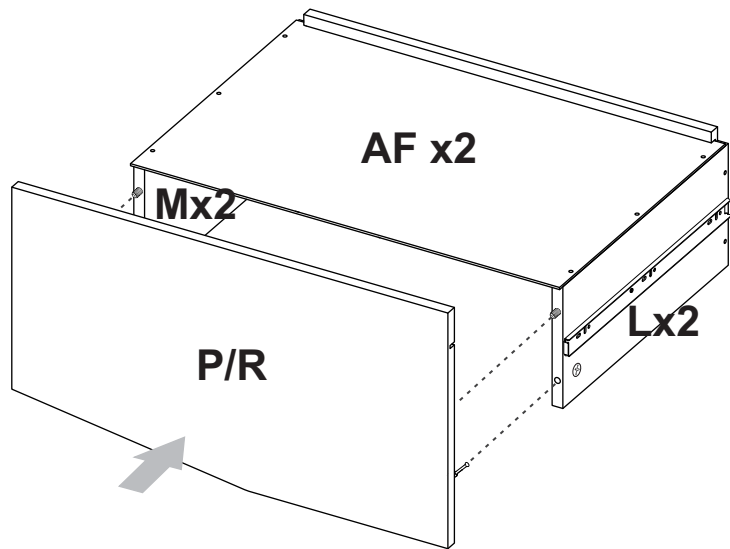


2. Abrir el paquete y  
comprobar que el  
contenido de las piezas es  
correcto / Open the  
package and verify that  
the content of the pieces  
is correct.

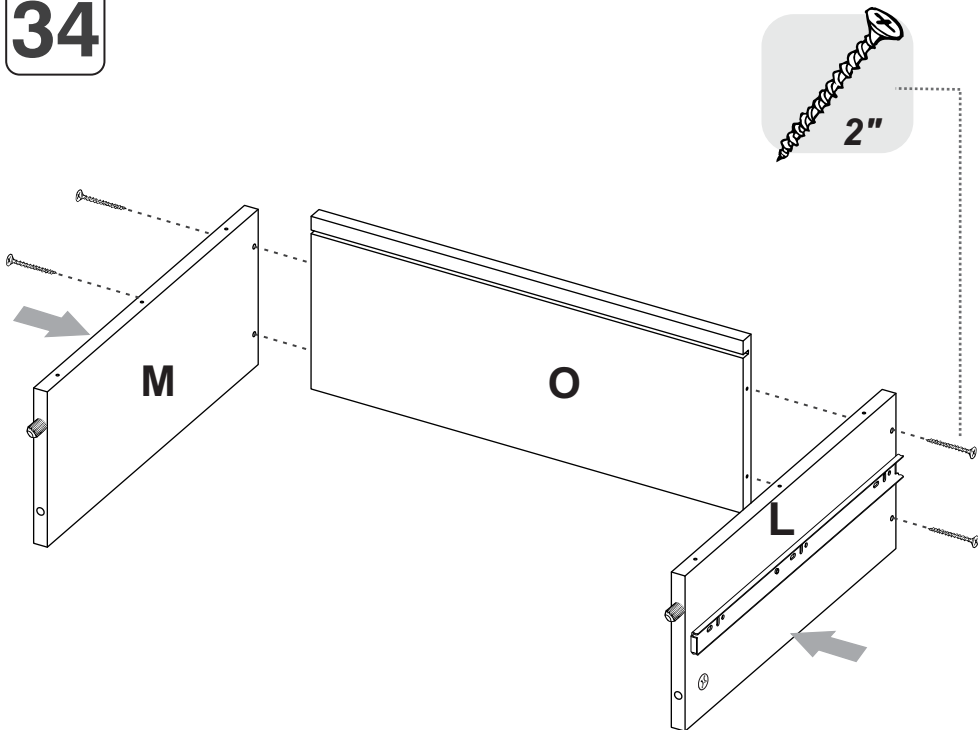
4. Arme el mueble en un lugar  
limpio y en una superficie  
plana / RTA furniture  
must be assembled  
in a clean place and on  
a flat surface.



33



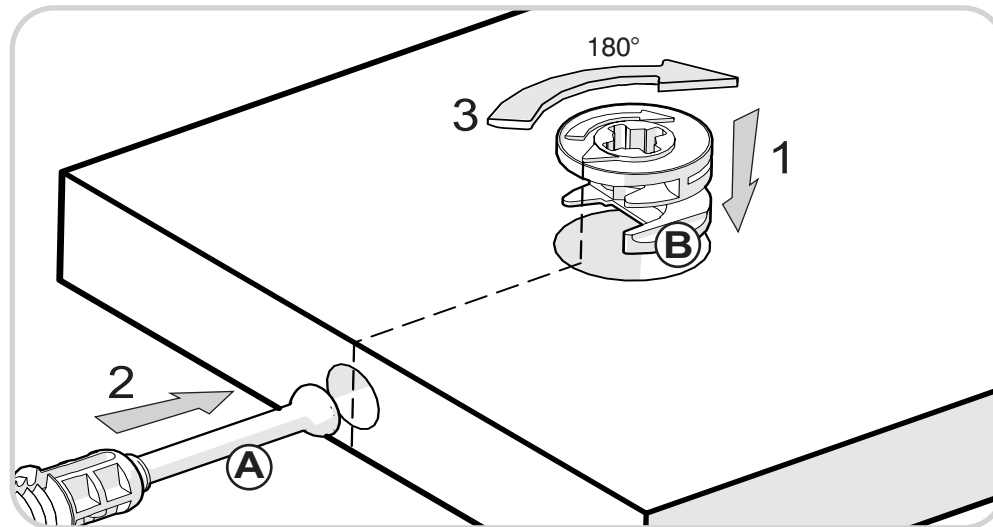
34



## RECOMENDACIONES DE ENSAMBLE / ASSEMBLY RECOMMENDATIONS

El buen funcionamiento del mueble depende de un adecuado ensamblaje  
An excellent furniture's performance relies on a solid and a suitable assembly.

### MINIFIX / CONNECTOR - DOWELS



Sistema de unión compuesto por un perno (A) y una caja minifix (B).

(1) Se inserta la caja minifix dentro de la perforación ubicada en la cara de la pieza, la flecha debe apuntar siempre a la dirección de la perforación por donde entrará el perno.

(2) Se debe insertar el perno por su parte plástica en las perforaciones que se indiquen, luego se inserta la punta metálica en la perforación para que su cabeza quede al interior de la caja minifix.

(3) Girar la caja minifix 180° para apretar las dos piezas.

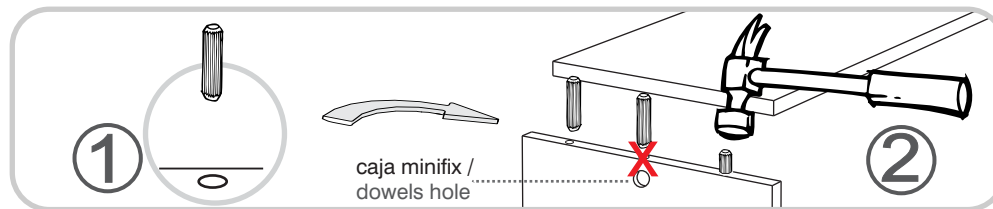
It's a fitting system made of a spreading bolt (A) and a minifix cam (B).

(1) Insert the minifix cam in the hole placed in the face of the panel with the arrow pointing towards the hole where the bolt will fit.

(2) Insert the bolt with its plastic base in the shown holes, then insert the metallic bolt head in the holes so it fits inside the minifix cam.

(3) Tight the panels by turning the minifix cam 180°.

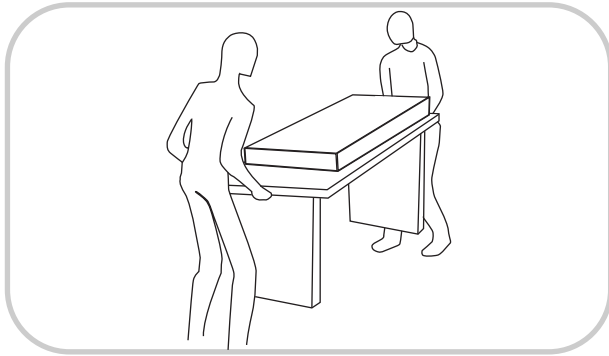
### TARUGOS O TAQUETES / FLUTED DOWEL PIN



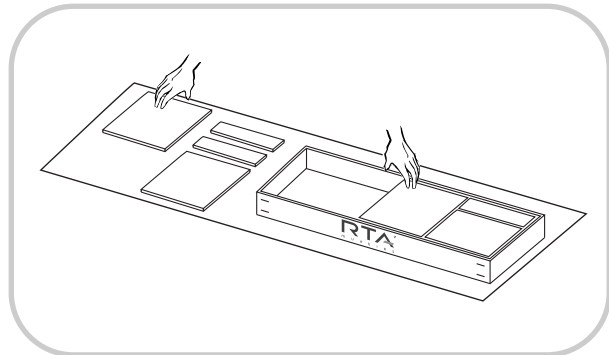
Es un pedazo de madera corto y grueso, de aproximadamente 5 a 10 cm de largo, que sirve para amarrar el mueble y darle resistencia.

It's a short and thick piece of wood, 1,9 to 3,9 inches approximately, which is used to tie the cabinet and give it resistance.

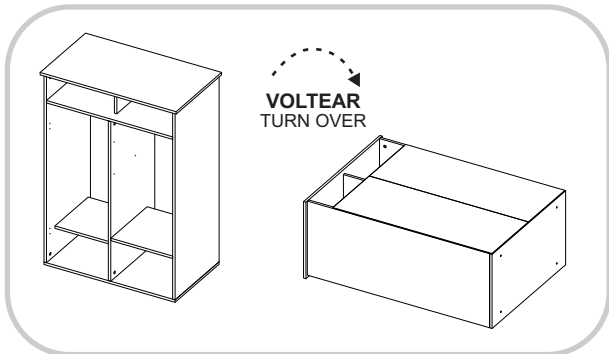
**RECOMENDACIONES IMPORTANTES  
KEY RECOMMENDATIONS**



Se recomienda armar el mueble entre 2 personas o más.  
it is recommended to assemble the product between 2 or more people.



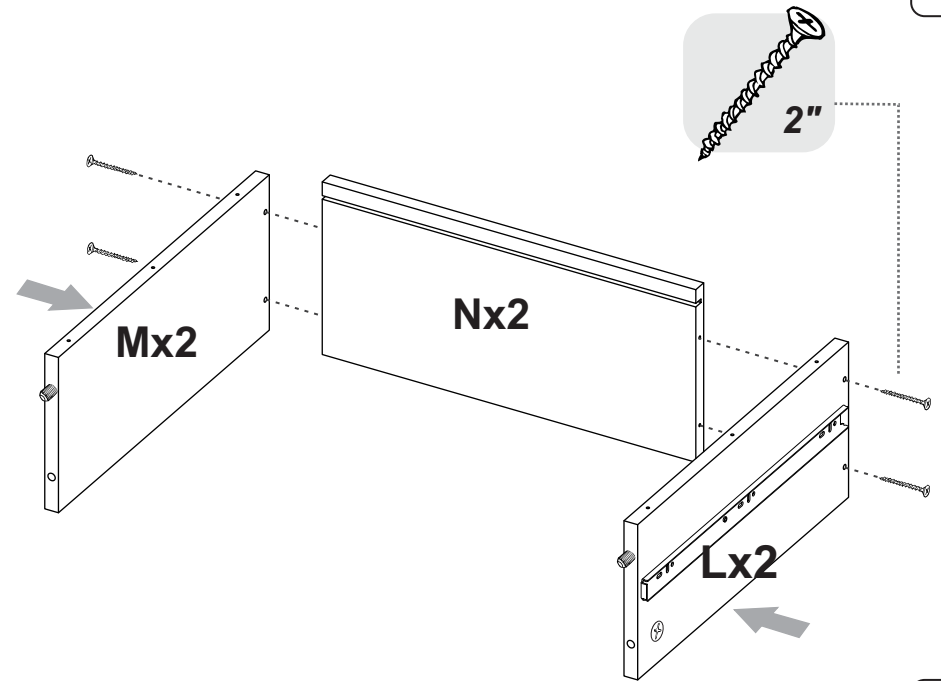
Se recomienda armar el mueble sobre la caja o una superficie lisa para no rayarlo.  
it is recommended to assemble the product on the box or on a flat surface to not scratch it.



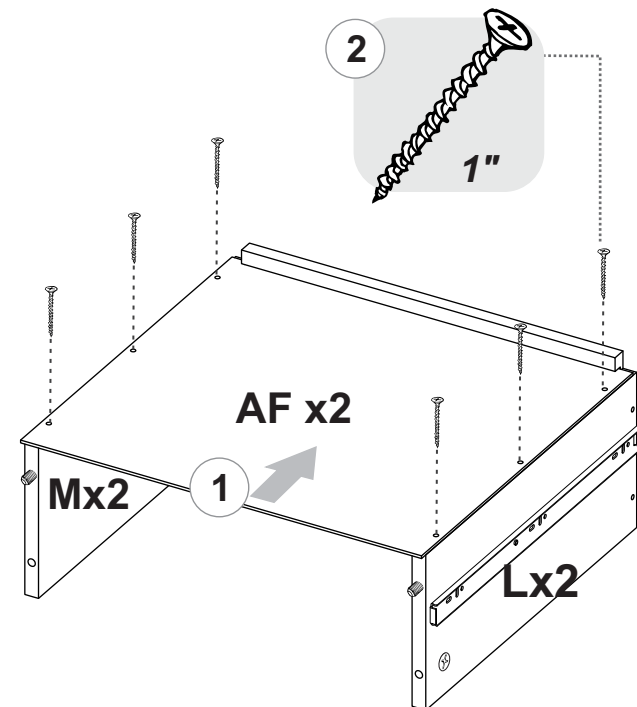
Voltear el mueble cuidadosamente para ensamblar los fondos.  
Carefully turn over the cabinet to assemble the background panels.

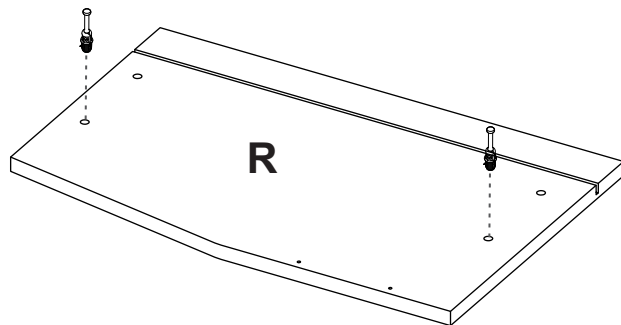
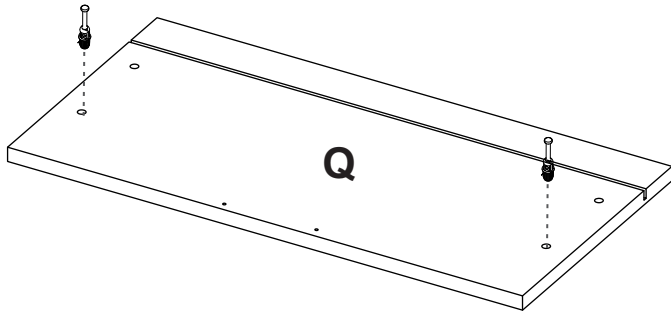
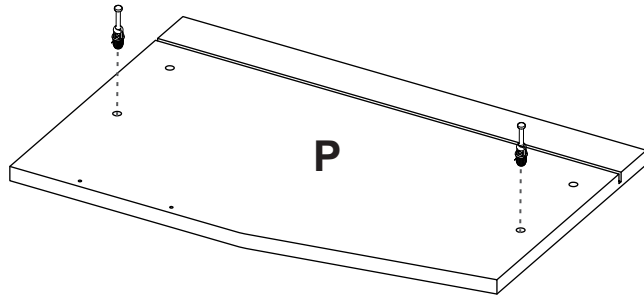
**MUEBLES MODULARES, CONSTRUYENDO HOGARES**  
*(READY TO ASSEMBLE FURNITURE, BUILDING HOMES)*

**31**



**32**





## HERRAJES PARA ARMADO ASSEMBLY HARDWARE

x111



Tarugo/  
Fluted Dowel Pin

x60



Perno minifix/  
Spreading Bolt

x60



Minifix/  
Minifix Cams

x46



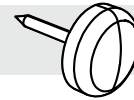
Tapa Adhesiva  
Minifix BLANCA/  
Cover Caps

x14



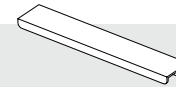
Tapa Adhesiva  
Minifix PLOMO/  
Cover Caps

x10



Deslizador Puntilla/  
Nail On Glide

x3



Manija 150 mm/  
Handle

x18



Tornillo Ensamble  
1"/ Drywall Screw

x20



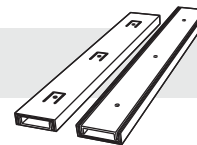
Tornillo Ensamble  
2"/ Drywall Screw

x30



Tornillo Lámina/  
Sheet Screw

x3



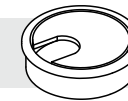
Riel Extensión Total/  
Full Extension Drawer  
Slide

x22



Puntillas 1" /  
Nails

x2



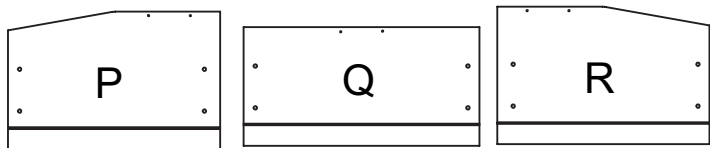
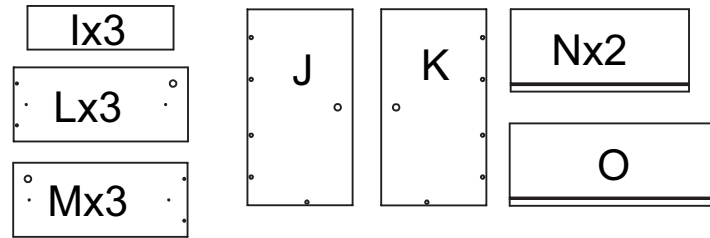
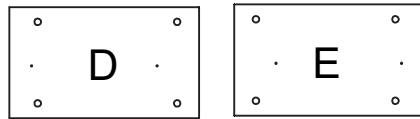
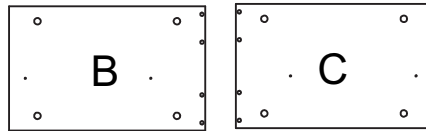
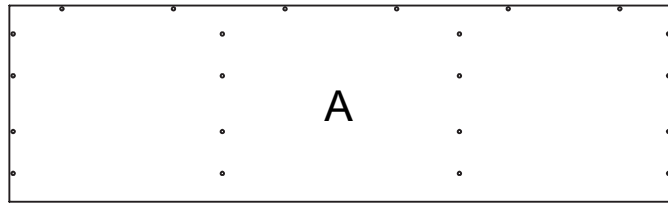
Pasacable Redondo/  
Hole Cover



**IMPORTANTE**

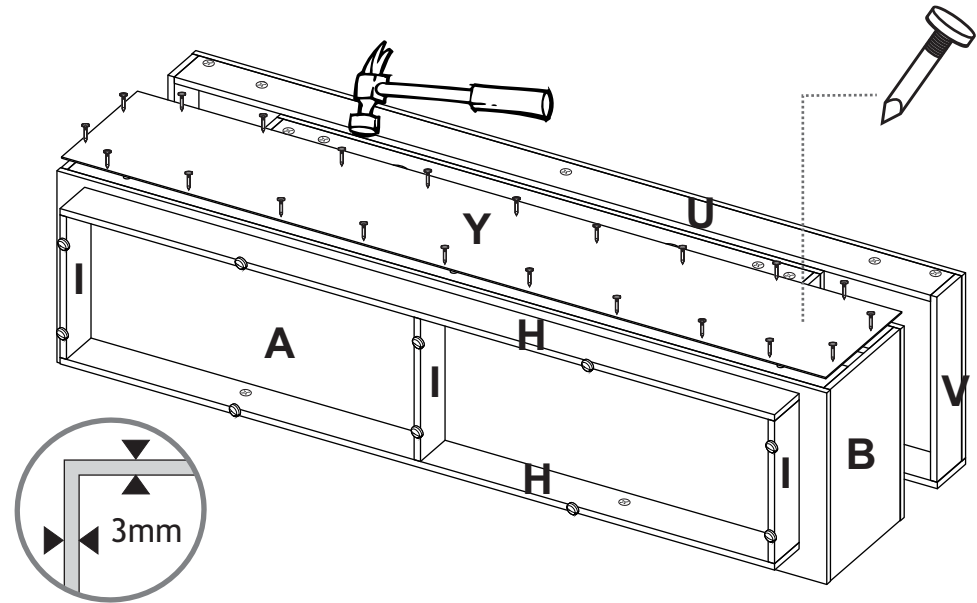
TENER PRECAUCIÓN AL ABRIR LA BOLSA DE HERRAJES PARA NO EXTRAIAR NINGUNO. COMPRUEBE QUE EL CONTENIDO DE LAS PIEZAS SEA EL CORRECTO. EN CASO QUE FALTE ALGUNA PIEZA O ESTÉ DEFECTUOSA DEVUELVA LAS PIEZAS AL ALMACÉN CON SU FACTURA PARA EFECTUAR EL CAMBIO DE LAS PIEZAS Y/O LOS HERRAJES LO MÁS PRONTO POSIBLE. / PLEASE BE CAUTIOUS WHEN OPENING THE HARDWARE BAG TO NOT LOSE ANY. CHECK THE CONTENTS OF THE PARTS ARE CORRECT. IF ANY PART IS MISSING OR IMPERFECT PLEASE RETURN THE PARTS TO THE STORE WITH THE PRODUCT INVOICE ATTACHED TO MAKE EFFECTIVE THE REPLACEMENT OF THE IMPERFECT PIECES OR HARDWARE AS SOON AS POSSIBLE.

# PIEZAS DE ARMADO ASSEMBLY PARTS



VOLTEAR EL MUEBLE CUIDADOSAMENTE PARA ENSAMBLAR  
LOS FONDOS / CAREFULLY FLIP THE CABINET

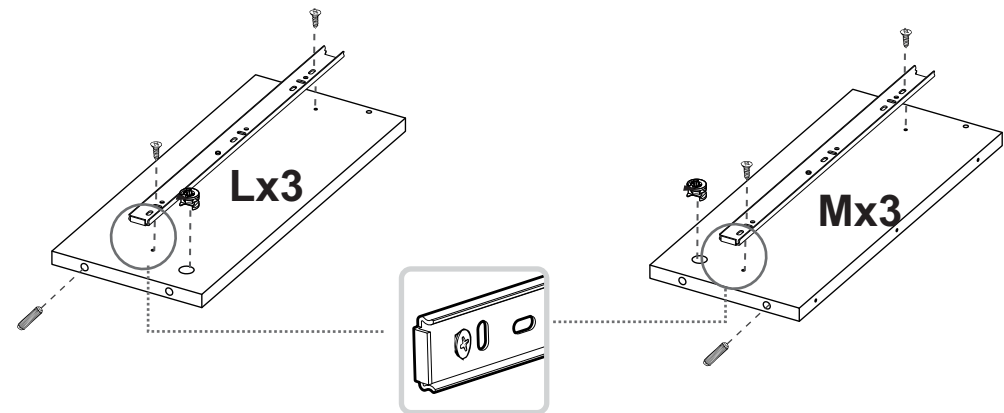
28



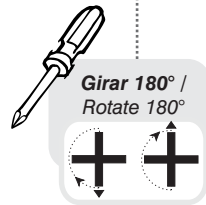
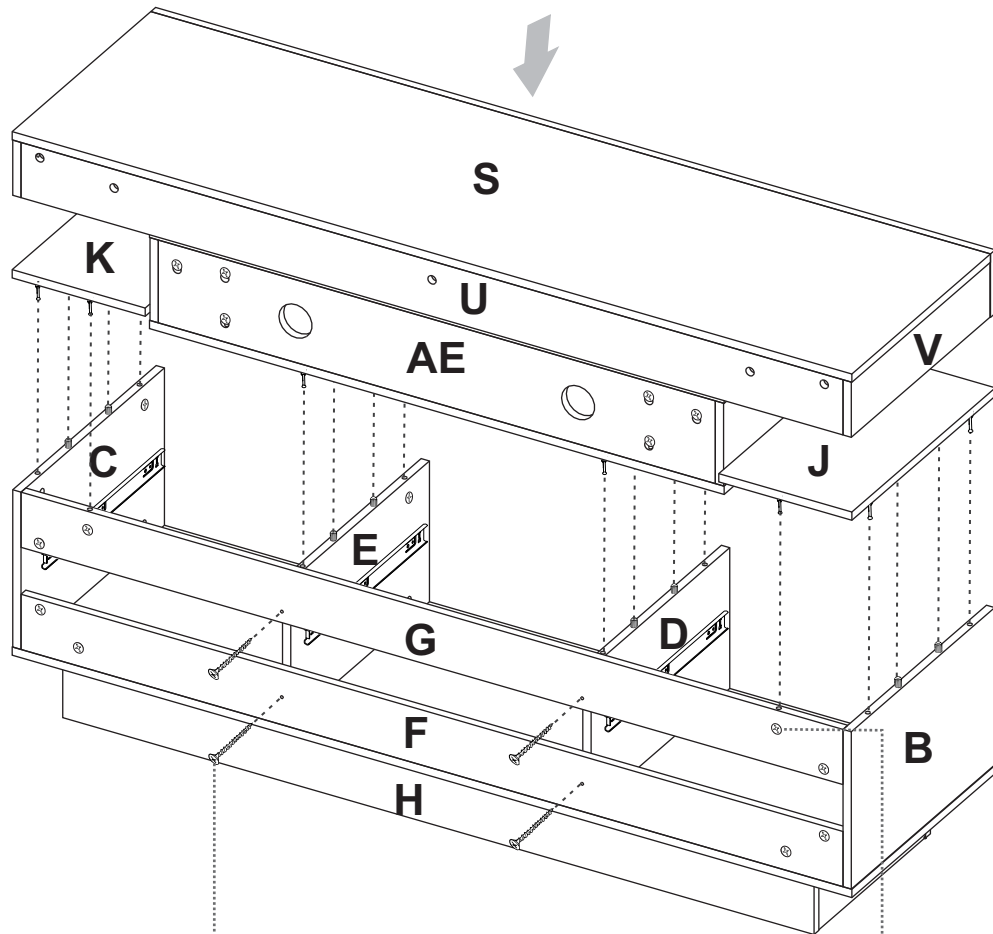
29



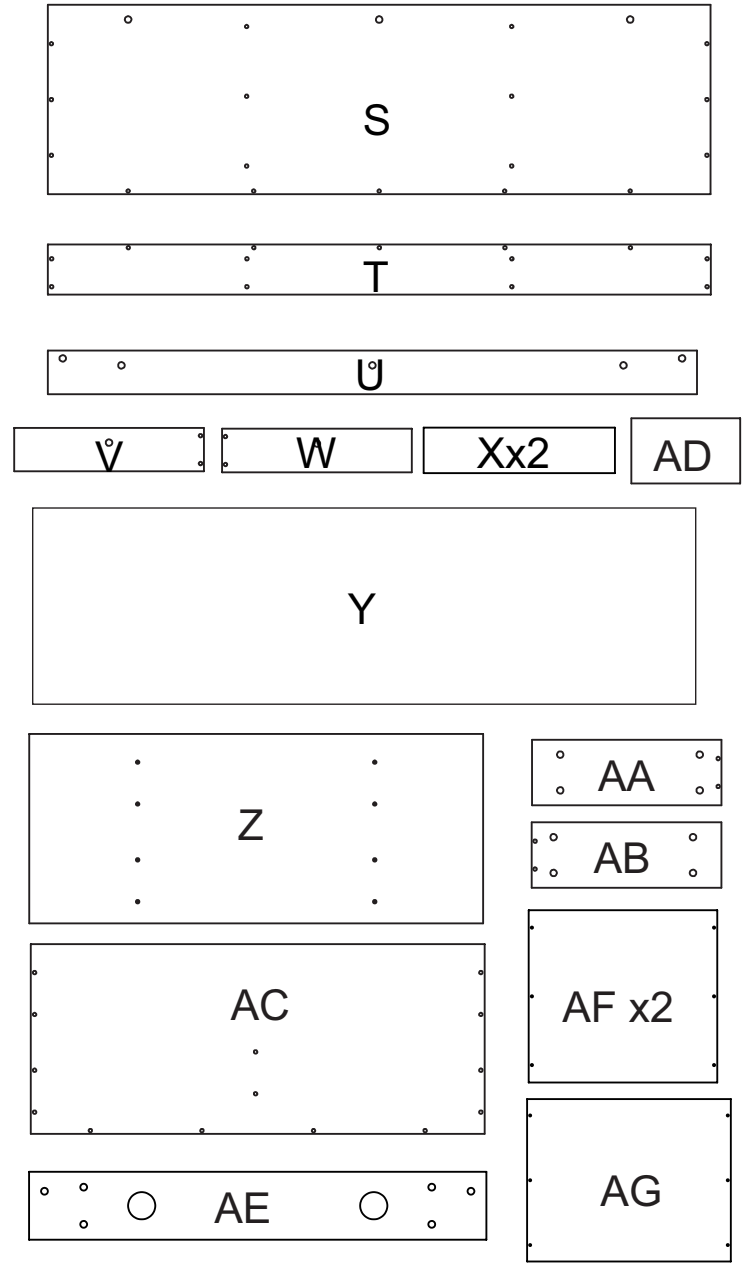
PARA PONER RIEL EN LATERAL DEL CAJÓN/  
TO PUT THE DRAWER SLIDE ON THE SIDE OF THE DRAWER:  
Revisar que el **tope metálico** del riel quede en la PARTE DELANTERA/  
*The metallic stop should be placed on the front.*



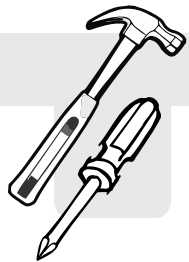
ANTES DE EMPEZAR A ARMAR EL MUEBLE LEA DETENIDAMENTE LAS INSTRUCCIONES. SE RECOMIENDA ARMAR EL MUEBLE SOBRE LA CAJA O SOBRE UNA SUPERFICIE LISA Y CUBIERTA, PARA NO RAYARLO / BEFORE STARTING TO ASSEMBLE THE FURNITURE, CAREFULLY READ THE INSTRUCTIONS. IT IS RECOMMENDED TO ASSEMBLE THE FURNITURE ON THE BOX OR ON A FLAT AND COVERED SURFACE IN ORDER TO NOT SCRATCH THE PRODUCT.



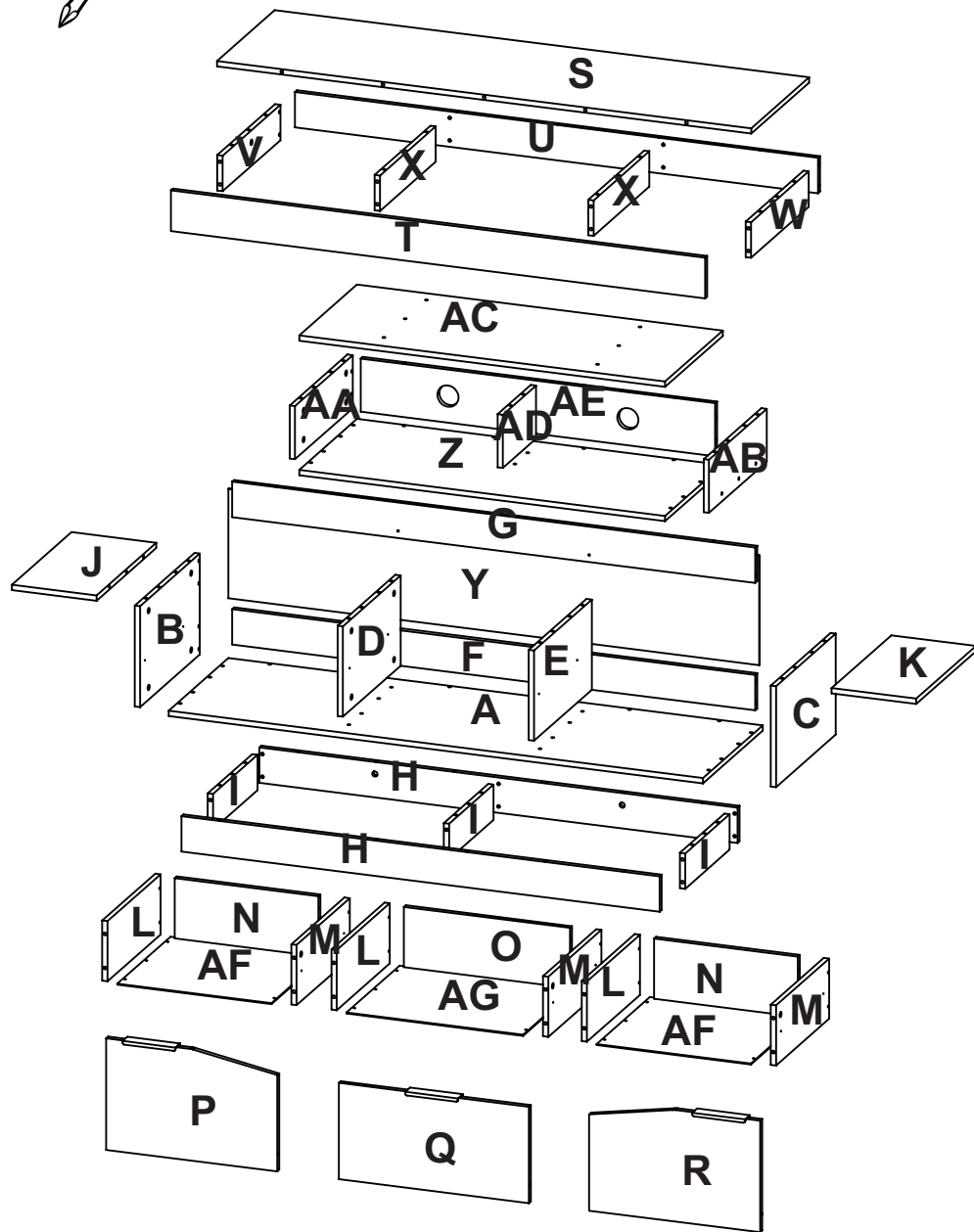
**PIEZAS DE ARMADO**  
**ASSEMBLY PARTS**



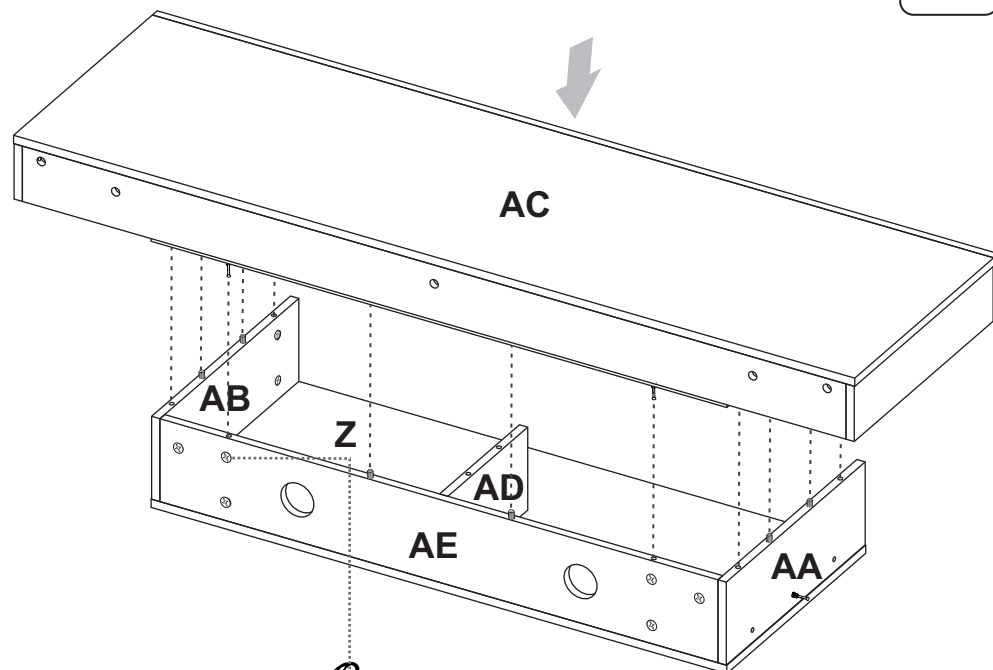
ANTES DE EMPEZAR A ARMAR EL MUEBLE LEA DETENIDAMENTE LAS INSTRUCCIONES. SE RECOMIENDA ARMAR EL MUEBLE SOBRE LA CAJA O SOBRE UNA SUPERFICIE LISA Y CUBIERTA, PARA NO RAYARLO / BEFORE STARTING TO ASSEMBLE THE FURNITURE, CAREFULLY READ THE INSTRUCTIONS. IT IS RECOMMENDED TO ASSEMBLE THE FURNITURE ON THE BOX OR ON A FLAT AND COVERED SURFACE IN ORDER TO NOT SCRATCH THE PRODUCT.



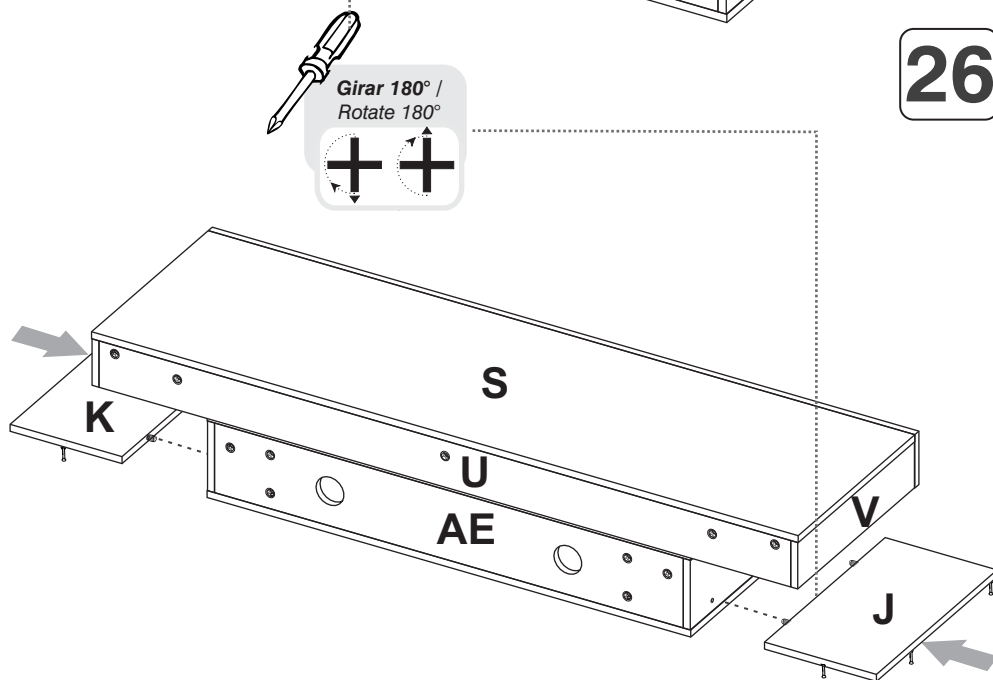
\*(Herramientas NO incluidas) \*Tools NOT Included



25

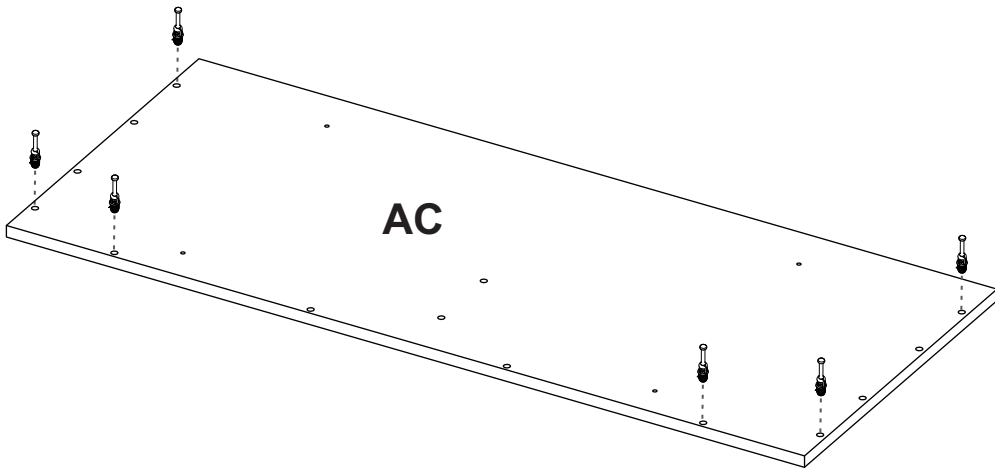


26

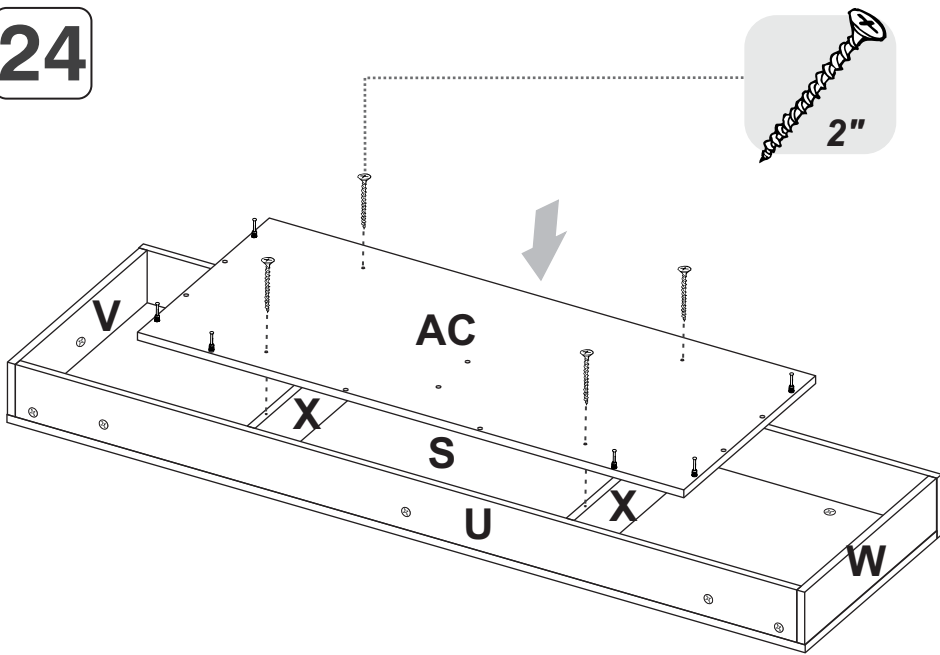




23

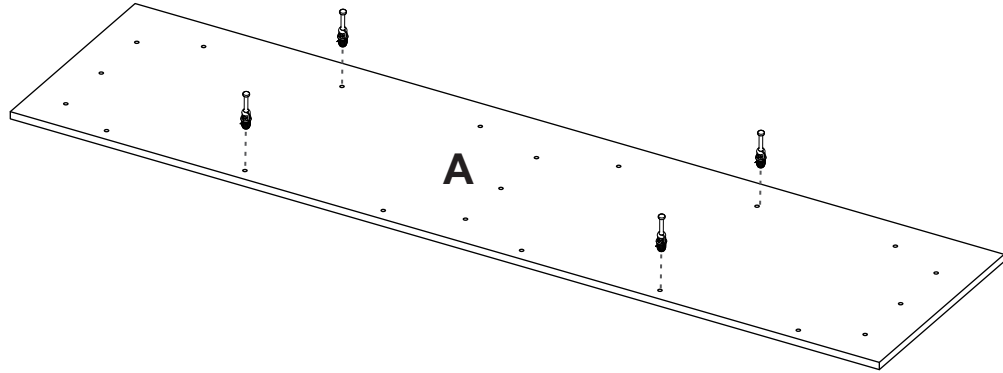


24

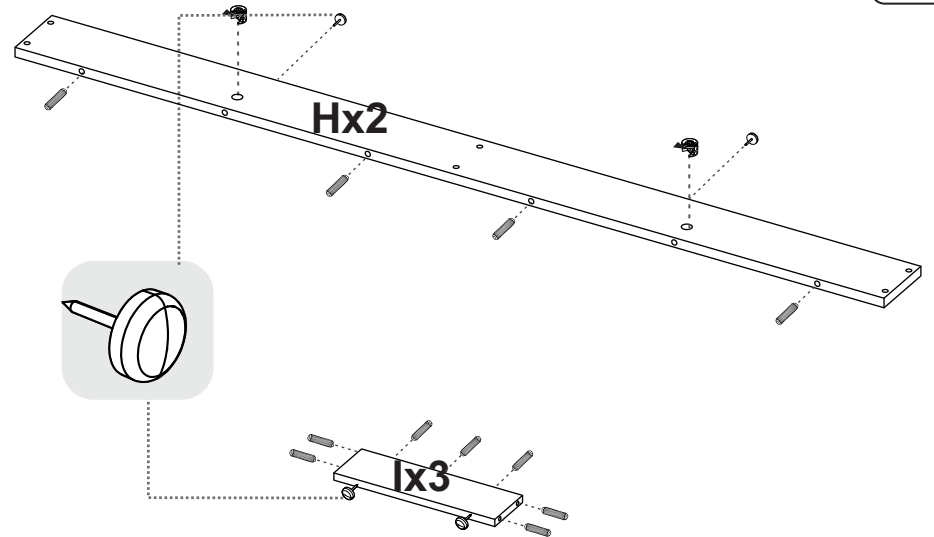


SE RECOMIENDA ARMAR EL MUEBLE ENTRE DOS PERSONAS / IT IS RECOMMENDED TO ASSEMBLE THE PRODUCT BETWEEN TWO PEOPLE

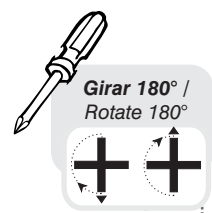
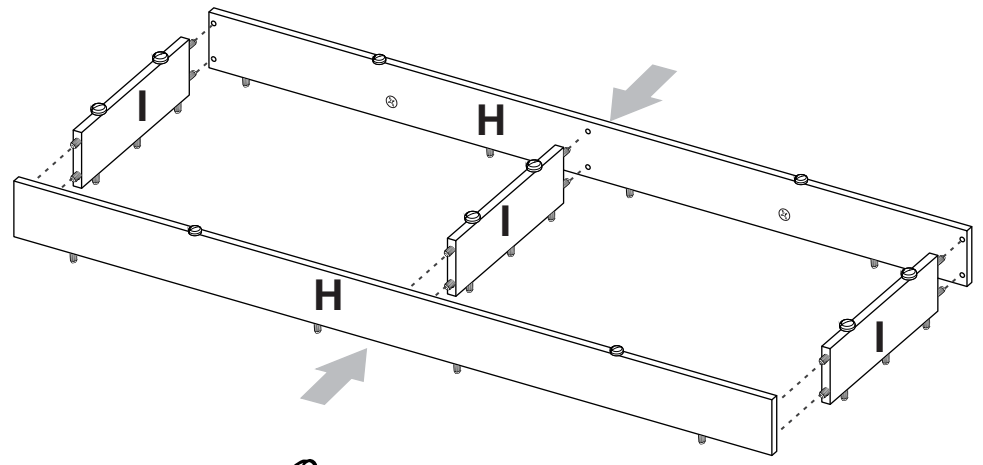
1



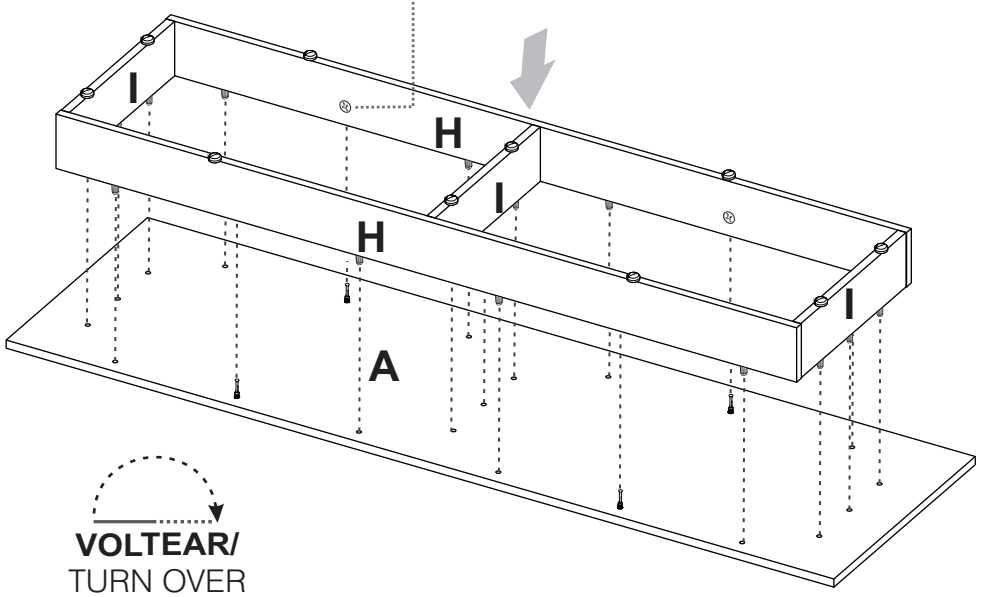
2



3

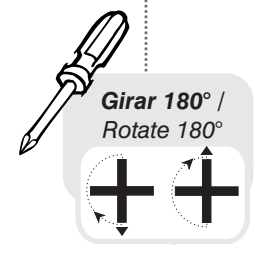
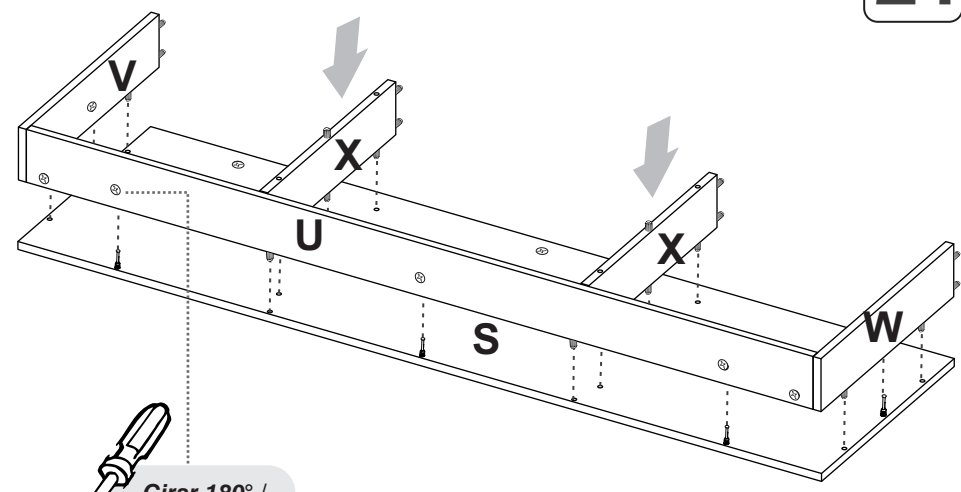


4

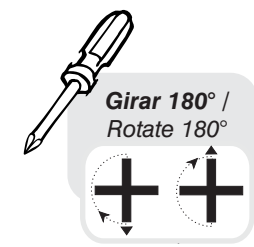
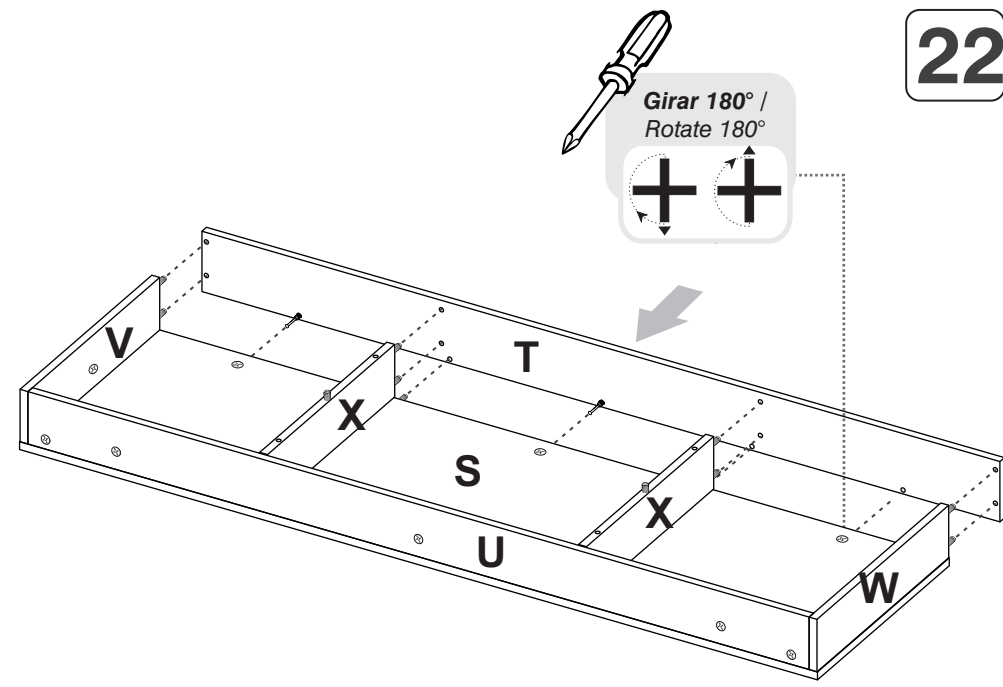


 **VOLTEAR/**  
**TURN OVER**

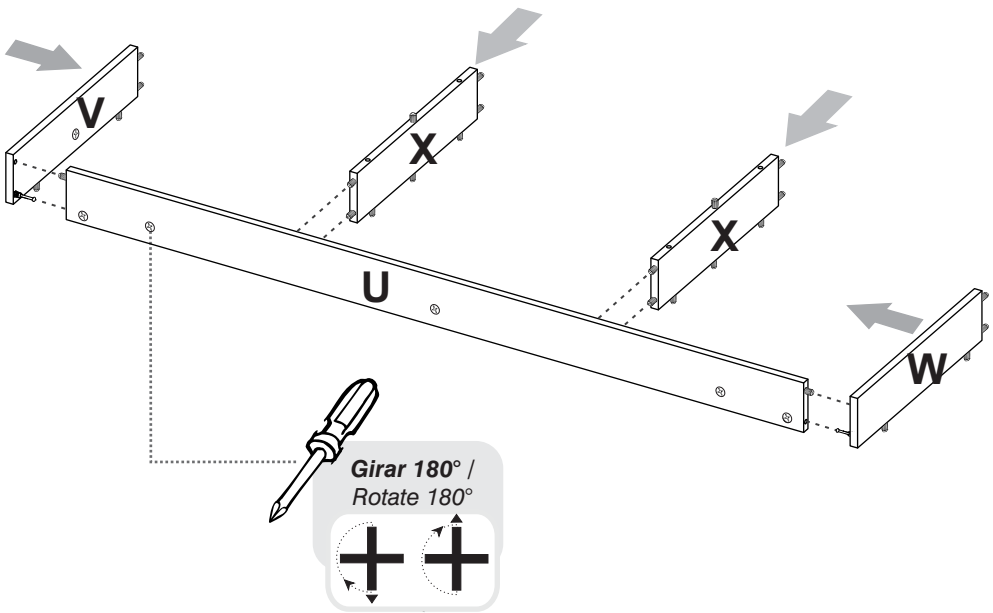
21



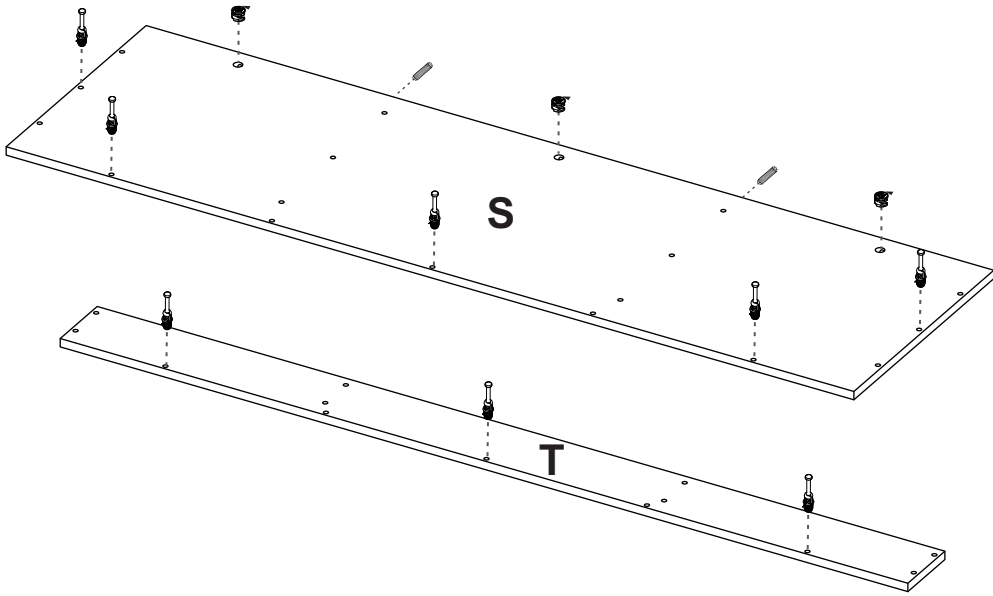
22



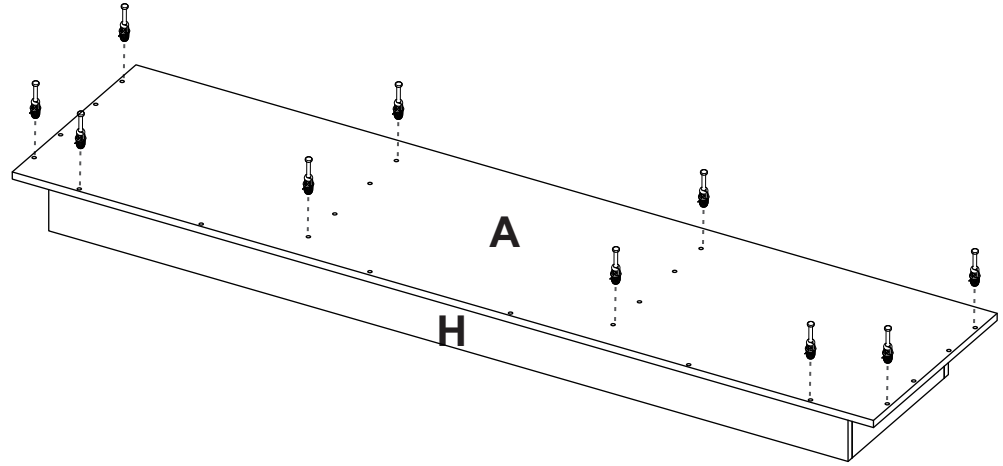
19



20

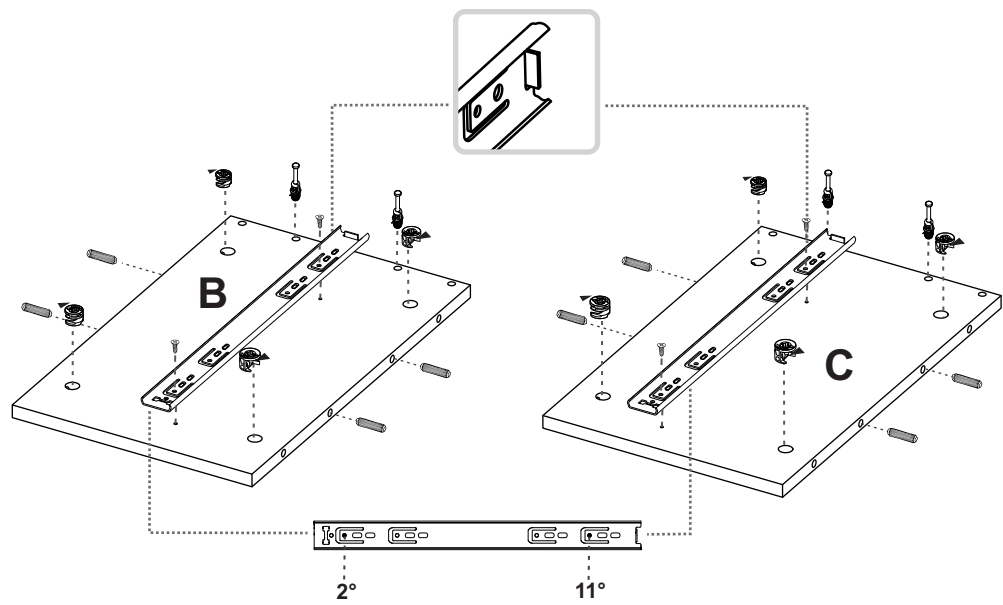


5



**PARA PONER RIEL EN LATERAL DEL MUEBLE/**  
**TO PUT THE DRAWER SLIDE ON THE SIDE OF THE FURNITURE:**  
 Revisar que el **tope plástico** del riel quede en la **PARTE TRASERA** /  
*The plastic stop should be placed on the rear.*

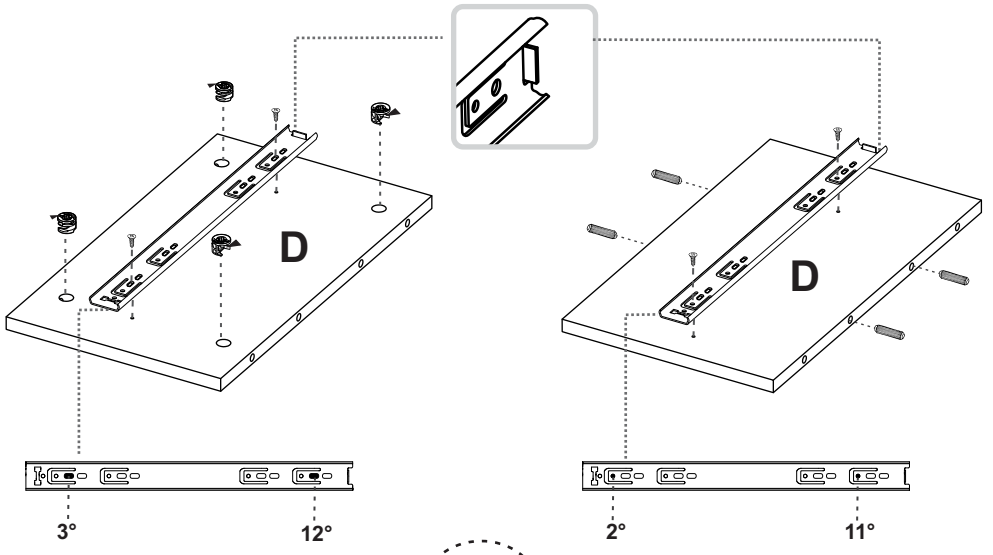
6



7

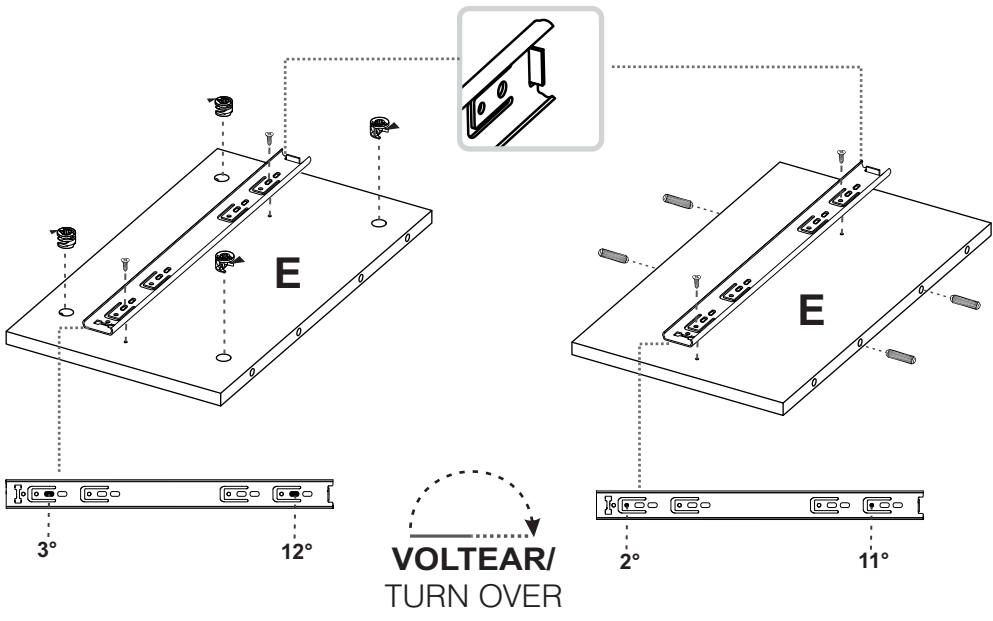


PARA PONER RIEL EN LATERAL DEL MUEBLE/  
TO PUT THE DRAWER SLIDE ON THE SIDE OF THE FURNITURE:  
Revisar que el tope plástico del riel quede en la PARTE TRASERA/  
The plastic stop should be placed on the rear.

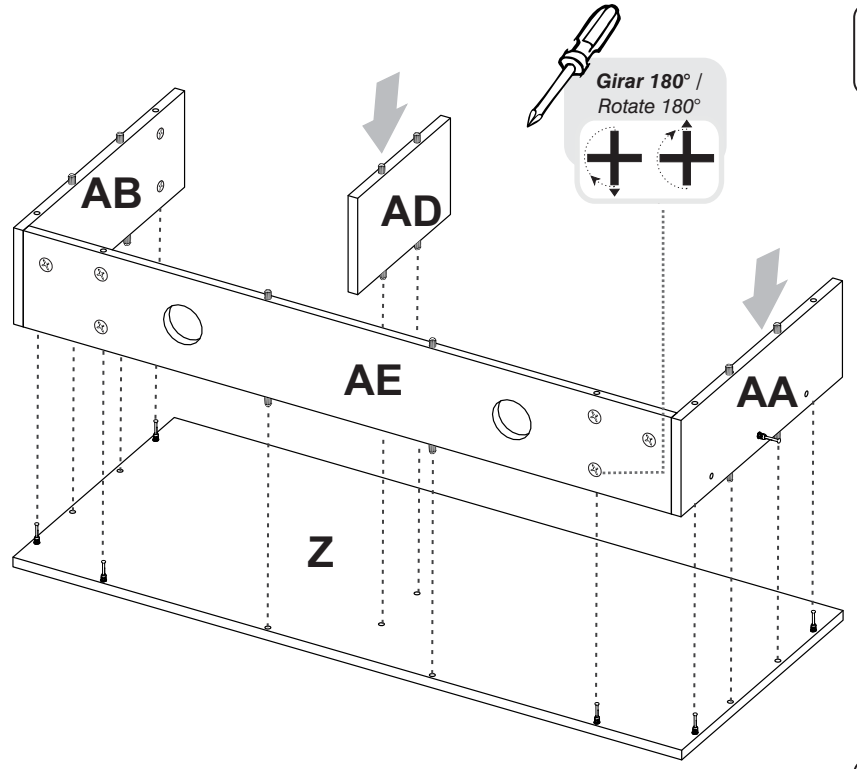


8

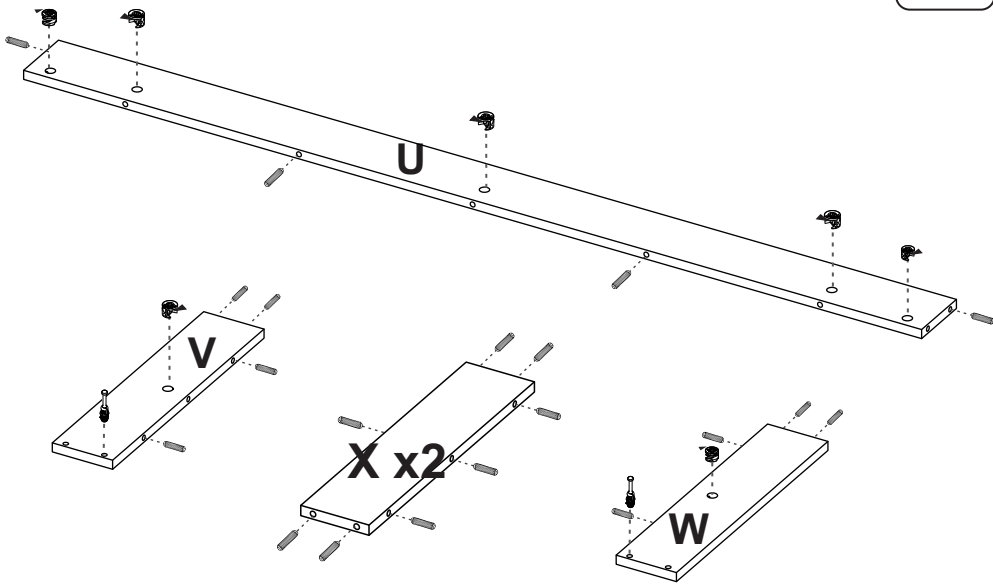
VOLTEAR/  
TURN OVER



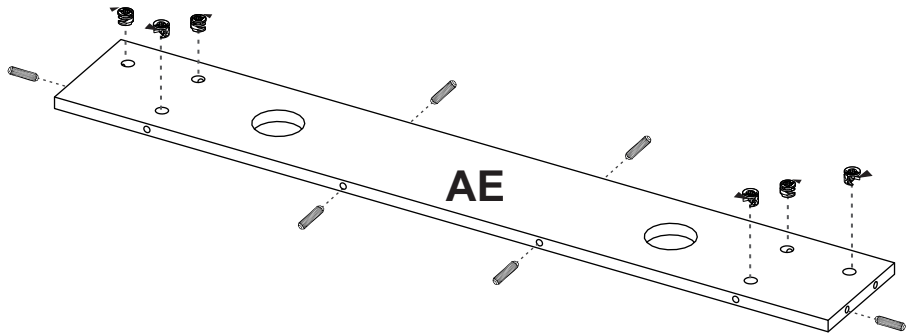
17



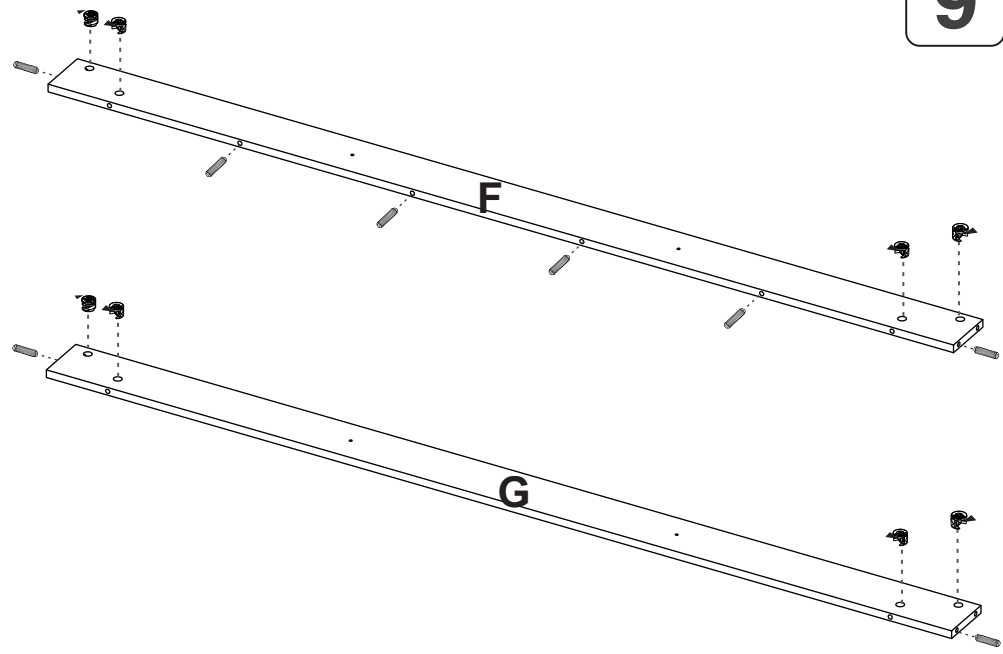
18



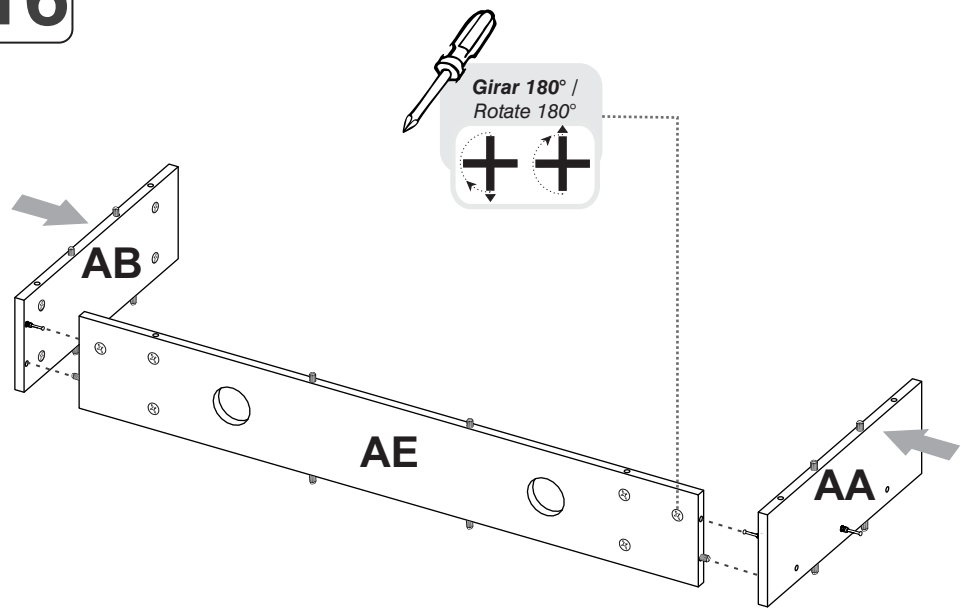
15



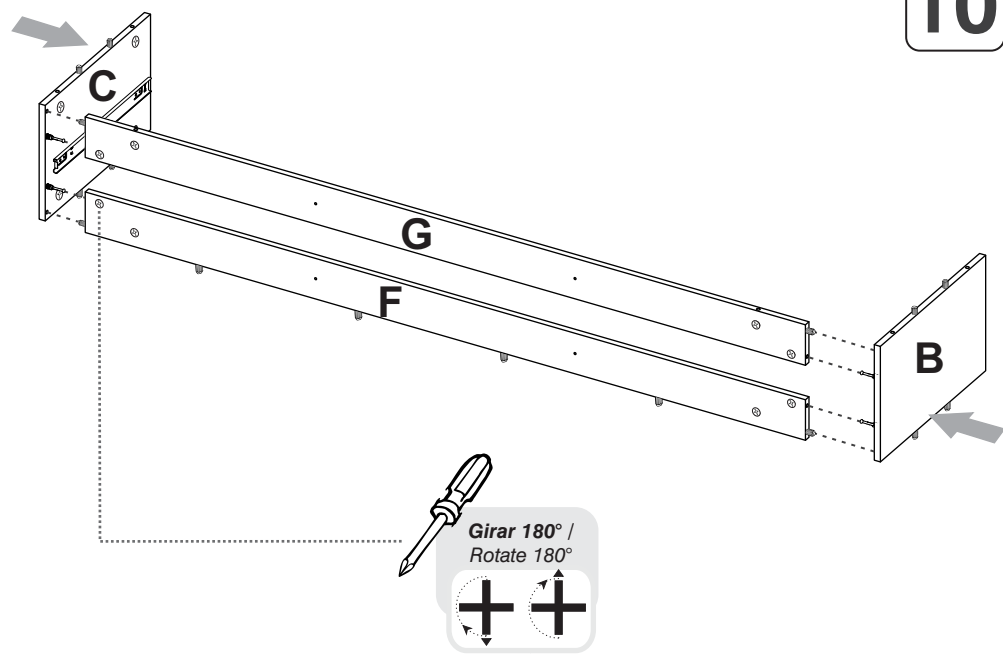
9



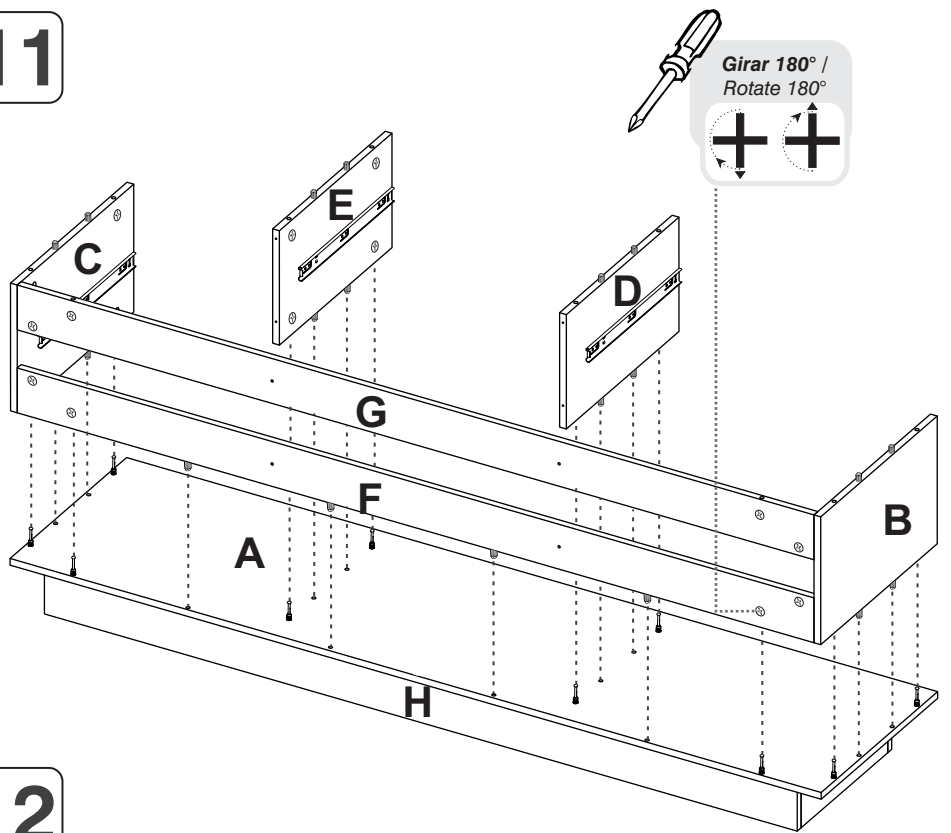
16



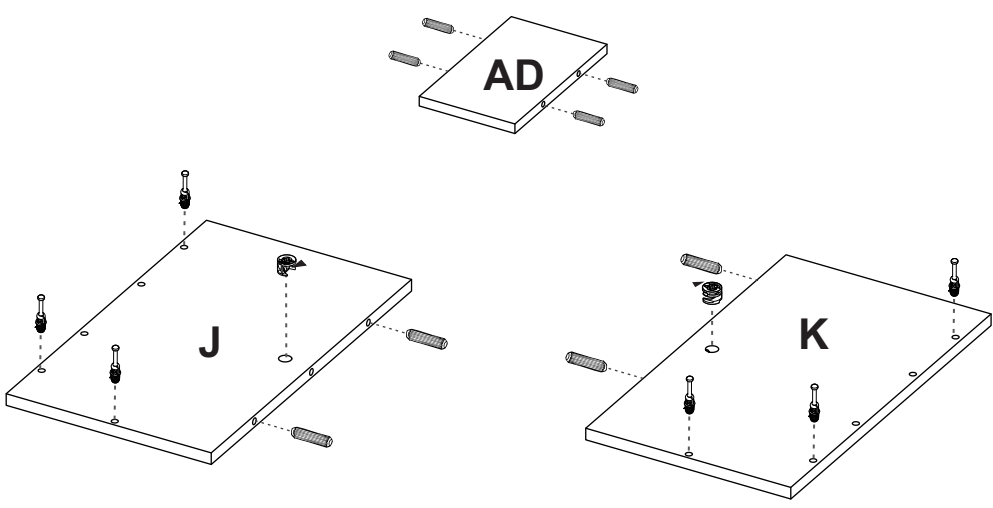
10



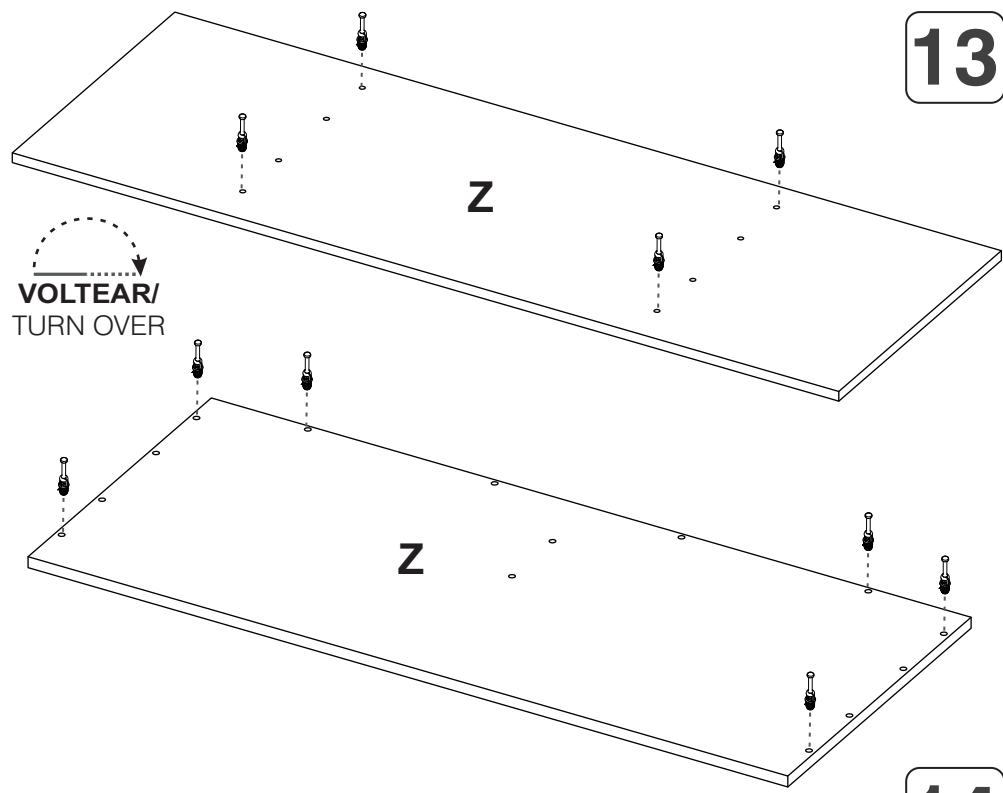
11



12



13



14

