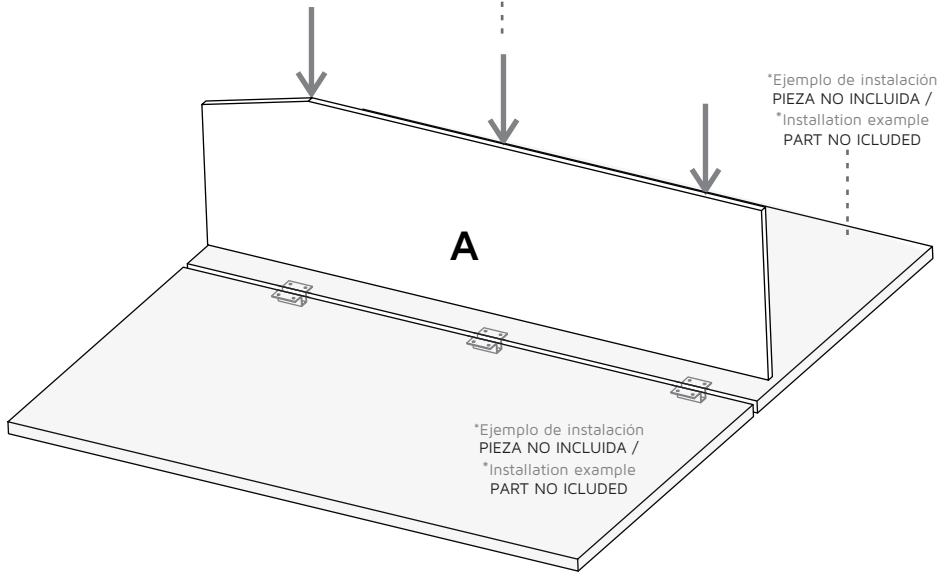
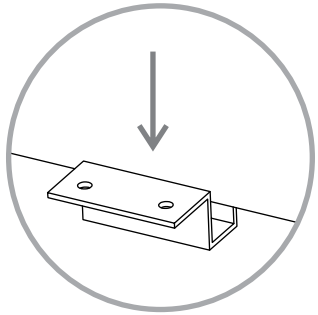


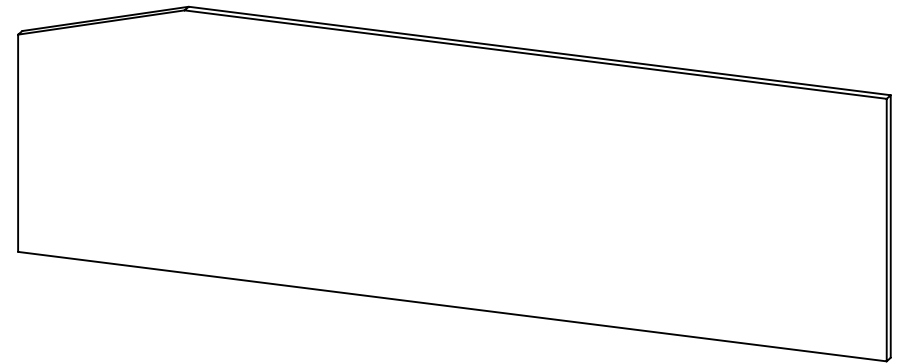
2

Gently slide the panel /
Deslice suavemente el panel

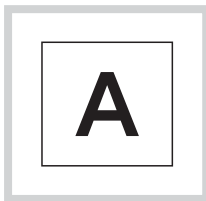


RTA[®]
m u e b l e s

INSTRUCCIONES DE ENSAMBLE
ASSEMBLY INSTRUCTIONS



Alto: 36 cm	Height: 14,17 in
Ancho: 120 cm	Width: 47,24 in
Fondo: 1,5 cm	Depth: 0,59 in



Al terminar de armar,
desprenda las letras
adhesivas.
After you finish
assembling the cabinet,
take off the adhesive
letters.

LOT N°

REF./SKU.

Tel - (572) 691 17 00
PBX - (572) 695 91 81
Yumbo - Valle del Cauca - Colombia
www.rta.com.co

**PANEL DIVISOR ESTACIÓN
DE TRABAJO MONARCA**
Divider Panel Work Station

RECOMENDACIONES IMPORTANTES

No pintar el mueble.

El mueble debe ser usado únicamente en interiores, no exponer al sol directo.

Limpiar los herrajes metálicos con un paño seco.

NO sobrecargar el mueble (ver las cargas sugeridas).

No golpear ni martillar el mueble (solo cuando se indique).

Limpiar con un paño ligeramente húmedo, usar jabones suaves.

No arrastre el mueble, levántelo entre dos personas.

Evite el contacto directo con el agua, el fuego o la exposición a fuentes de calor.



ADVERTENCIA

Nunca permita que los niños escalen o manipulen el mueble, la caída de este puede provocar lesiones graves o la muerte.

IMPORTANT RECOMMENDATIONS

Do not paint the cabinet.

The cabinet **MUST** be used exclusively indoors, do not expose to direct sun.

Clean metallic hardware with a dry cloth.

Do **NOT** overload the cabinet (see suggested loads).

Do not hit or hammer the cabinet (just when indicated).

Clean with a slightly damp cloth, use gentle soaps.

Do not drag, lift and move between two people.

Avoid direct contact with water, fire or exposure to heat sources.



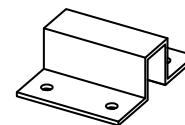
WARNING

Never allow children to climb or manipulate the cabinet, furniture tip over can cause serious injuries or death.

HERRAJES PARA ARMADO ASSEMBLY HARDWARE

Compruebe que el contenido de los herrajes sea el correcto. En caso de que falte alguna pieza, por favor llame a nuestra línea de atención al cliente.

Please check that the hardware content is correct. If any item is missing, please call to our customer service line.



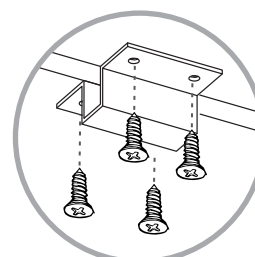
x3

Platina Soporte para Pantallas
Steel Bracket for Plank Support

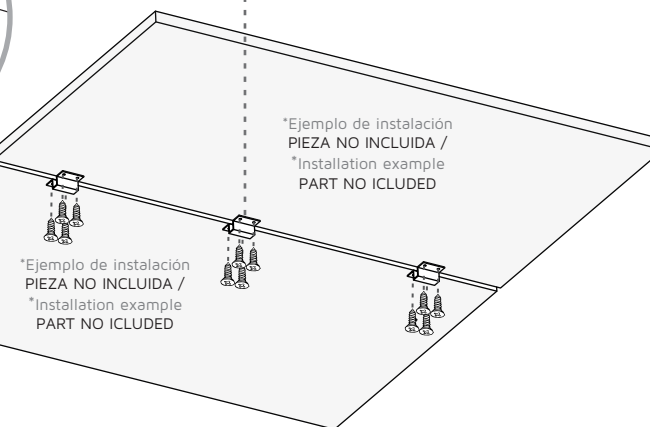


x12

Tornillo Lámina Flat Head Screw



x3



*Ejemplo de instalación
PIEZA NO INCLUIDA /
*Installation example
PART NO INCLUDED

*Ejemplo de instalación
PIEZA NO INCLUIDA /
*Installation example
PART NO INCLUDED

1