

Deslice los cajones dentro del mueble / Slide the drawers inside the cabinet

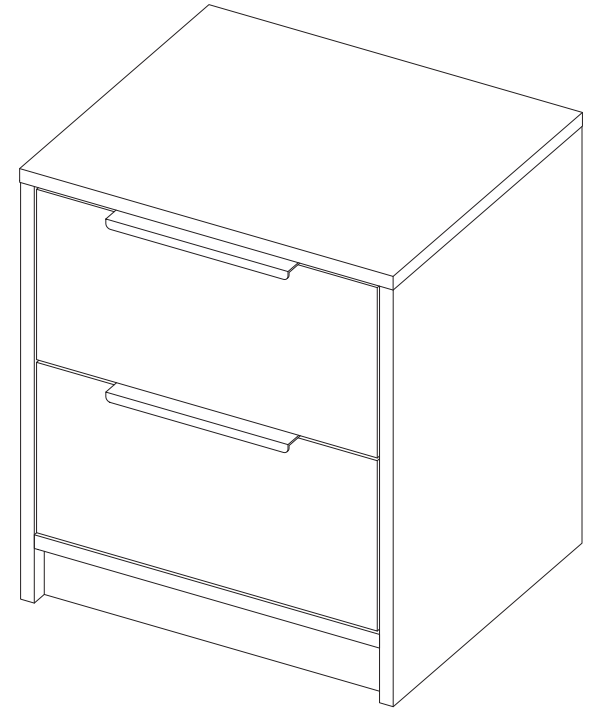


Al finalizar el ajuste, cubra las cajas con las tapas adhesivas / After tightening all the panels, cover the minifix cams with the adhesive caps.



Al terminar de armar, desprenda los adhesivos (en caso de que queden residuos de pegamento, limpie la superficie con alcohol) / After finishing the assembly, take off the adhesives. (In case of glue residues, wipe them with alcohol)

**INSTRUCCIONES DE ARMADO
MESA DE NOCHE KAIA**



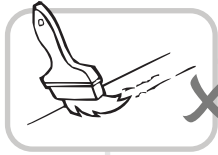
¡es mejor cuando lo armas con alguien más!



Tel: (572) 691 17 00 / PBX: (572) 695 91 81
Yumbo - Valle del Cauca - Colombia
www.rta.com.co

LOT N°

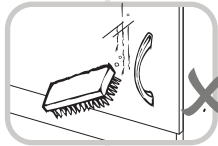
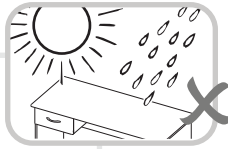
RECOMENDACIONES IMPORTANTES
KEY RECOMMENDATIONS



NO pinte el mueble /
 Do not paint the
 furniture.

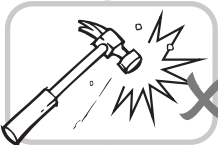


NO mojar o ubicar
 a la intemperie /
 Do not expose to rain
 or direct sun.



NO lavar las manijas o
 tiraderas con jabones o
 elementos abrasivos /
 Do not wash handles or
 dumbs with soap or
 abrasives.

NO sobrecargue el mueble.
 no exceda el peso de 30 kilos
 para gabinetes de cocina /
 Do not overload the cabinet.
 Weight max. 66lbs
 for kitchen cabinets.



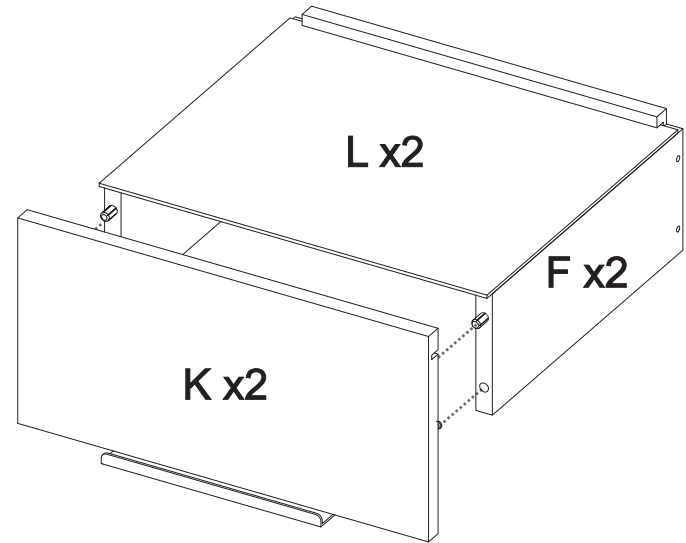
NO golpear ni martillar
 el mueble (hágalo sólo
 donde se indique) /
 Do not hit or hammer
 the furniture (just do it
 where is indicated).

NO permita que los niños
 manipulen el mueble, puede
 voltearse y lastimarlos /
 Do not allow children to
 handle the cabinets or
 drawers, they could get hurt.

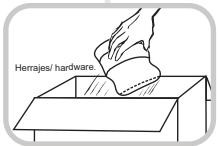


SIEMPRE levante el
 mueble entre dos
 personas, NO lo arrastre /
 Do not drag the furniture.
 Lift it between two people.

Limpie con paño seco,
 / Clean with a dry cloth.

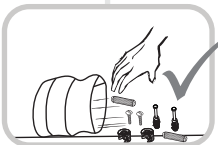
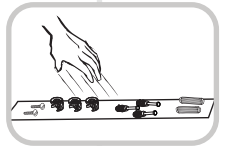


HERRAJES BÁSICOS PARA MUEBLES RTA
BASIC HARDWARE FOR RTA FURNITURE



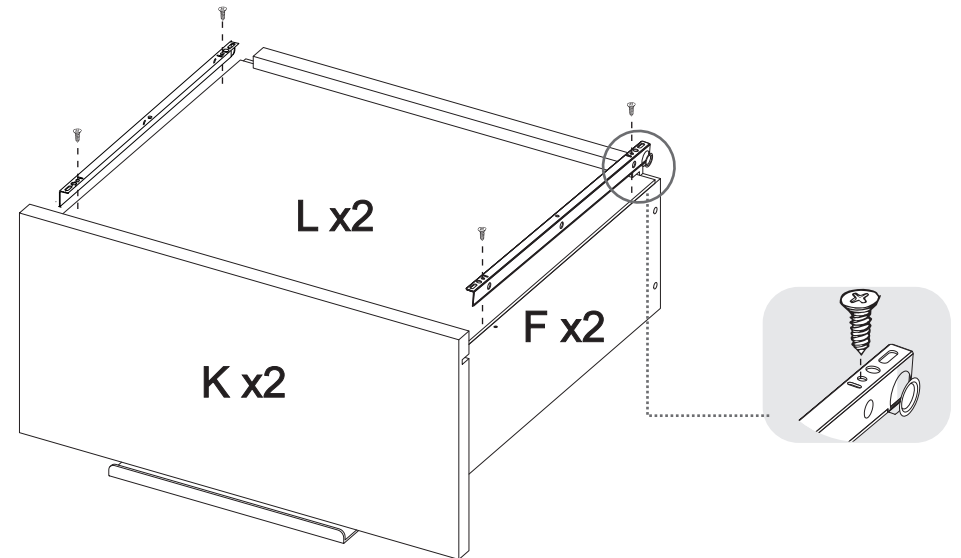
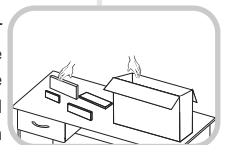
1. Abrir la caja del mueble
 y buscar la bolsa con los
 herrajes / Open the box
 and look for the hardware
 bag.

3. Separe los herrajes para
 facilitar su identificación
 durante el armado /
 Separate hardware for easy
 identification during
 assembly.

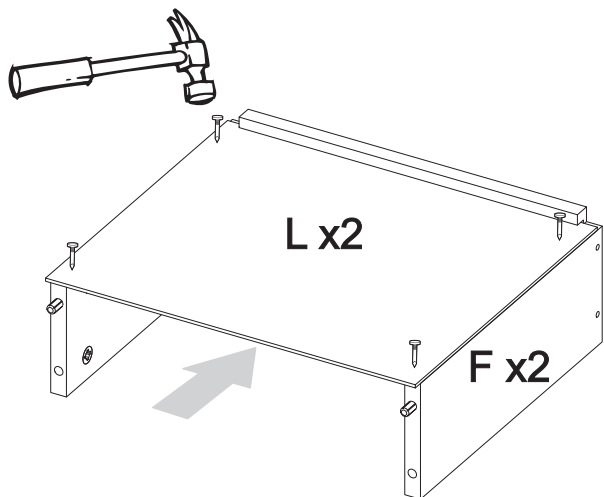


2. Abrir el paquete y
 comprobar que el
 contenido de las piezas es
 correcto / Open the
 package and verify that
 the content of the pieces
 is correct.

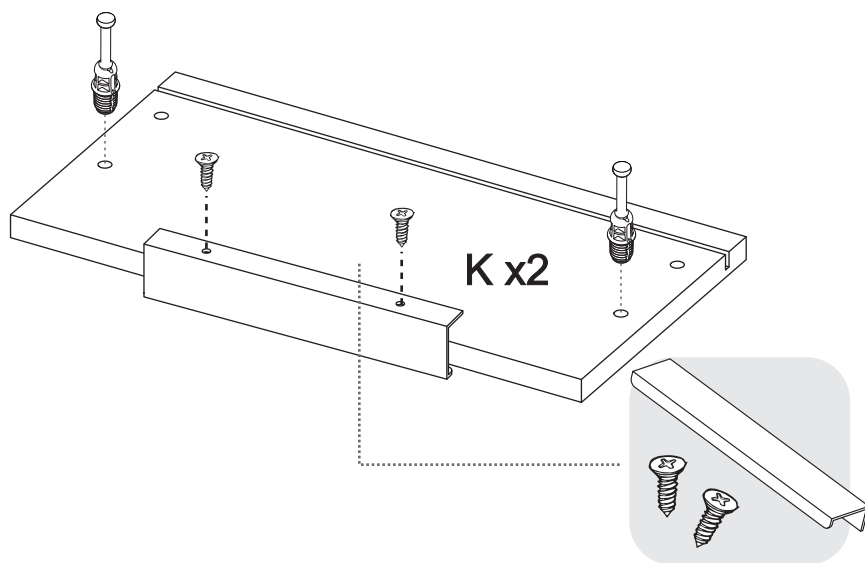
4. Arme el mueble en un lugar
 limpio y en una superficie
 plana / RTA furniture
 must be assembled
 in a clean place and on
 a flat surface.



13



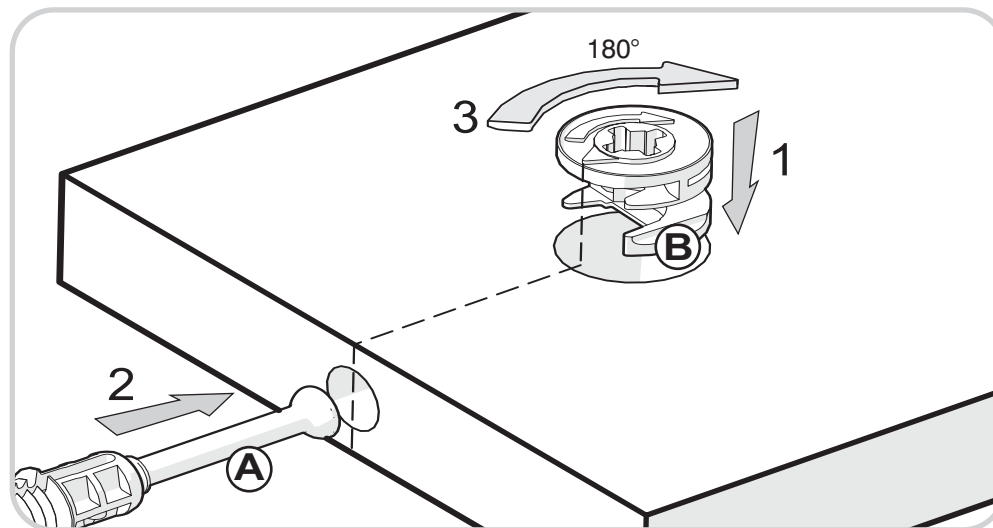
14



RECOMENDACIONES DE ENSAMBLE / ASSEMBLY RECOMMENDATIONS

El buen funcionamiento del mueble depende de un adecuado ensamblaje
An excellent furniture's performance relies on a solid and a suitable assembly.

MINIFIX / CONNECTOR - DOWELS



Sistema de unión compuesto por un perno (A) y una caja minifix (B).

(1) Se inserta la caja minifix dentro de la perforación ubicada en la cara de la pieza, la flecha debe apuntar siempre a la dirección de la perforación por donde entrará el perno.

(2) Se debe insertar el perno por su parte plástica en las perforaciones que se indiquen, luego se inserta la punta metálica en la perforación para que su cabeza quede al interior de la caja minifix.

(3) Girar la caja minifix 180° para apretar las dos piezas.

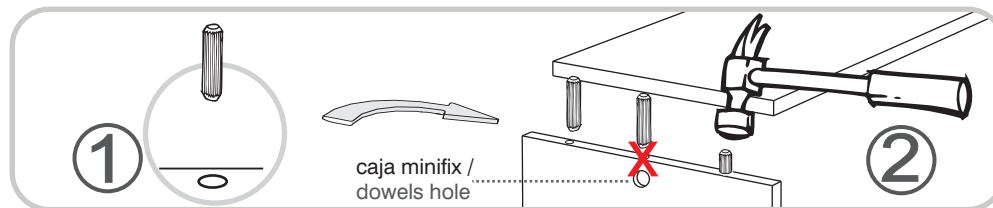
It's a fitting system made of a spreading bolt (A) and a minifix cam (B).

(1) Insert the minifix cam in the hole placed in the face of the panel with the arrow pointing towards the hole where the bolt will fit.

(2) Insert the bolt with its plastic base in the shown holes, then insert the metallic bolt head in the holes so it fits inside the minifix cam.

(3) Tight the panels by turning the minifix cam 180°.

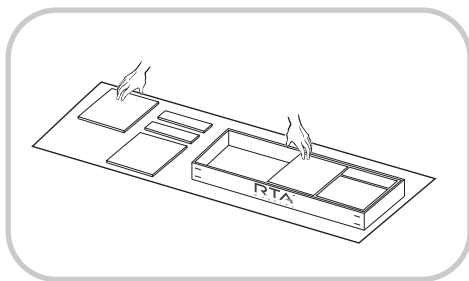
TARUGOS O TAQUETES / FLUTED DOWEL PIN



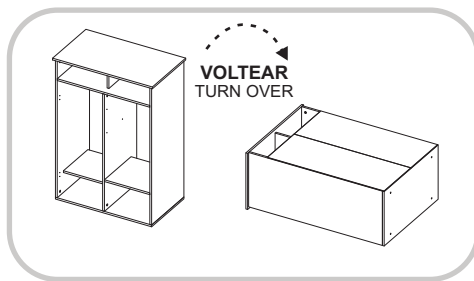
Es un pedazo de madera corto y grueso, de aproximadamente 5 a 10 cm de largo, que sirve para amarrar el mueble y darle resistencia.

It's a short and thick piece of wood, 1,9 to 3,9 inches approximately, which is used to tie the cabinet and give it resistance.

RECOMENDACIONES IMPORTANTES / KEY RECOMMENDATIONS

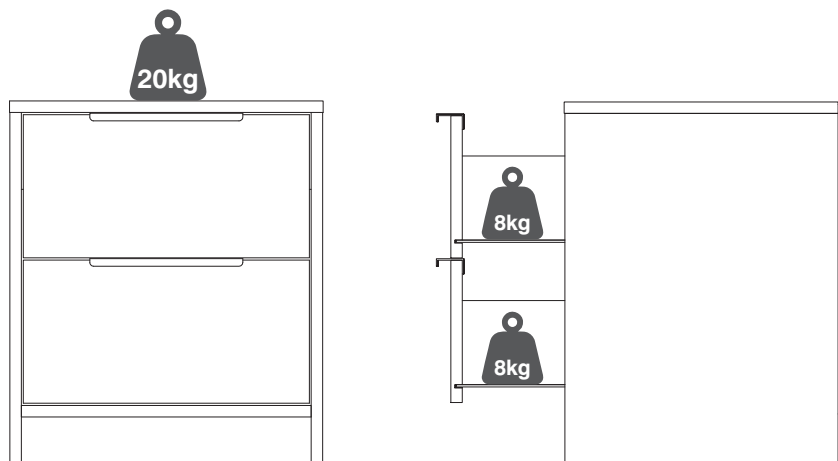


Se recomienda armar el mueble sobre la caja o una superficie lisa para no rayarlo. It is recommended to assemble the product on the box or on a flat surface to not scratch it.



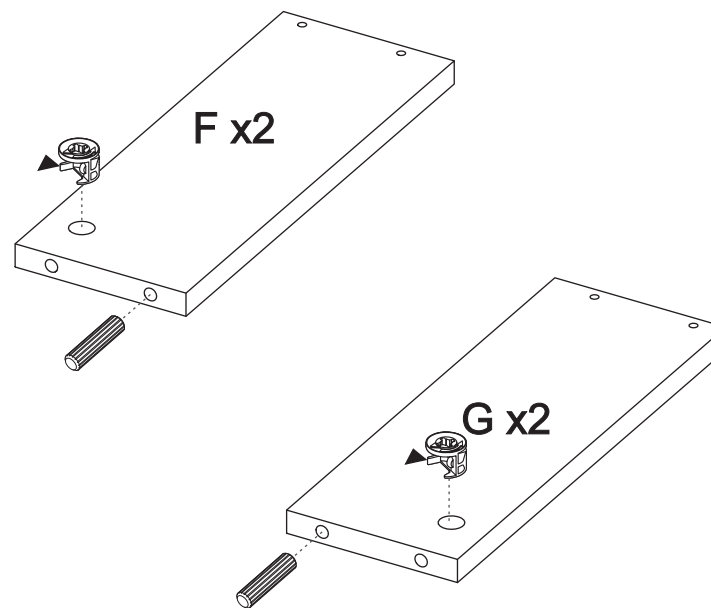
Voltear el mueble cuidadosamente para ensamblar los fondos. Carefully turn over the cabinet to assemble the back panels.

PESO MAX. SUGERIDO EN MUEBLE (Kg) / MAX SUGGESTED LOAD (Kg)

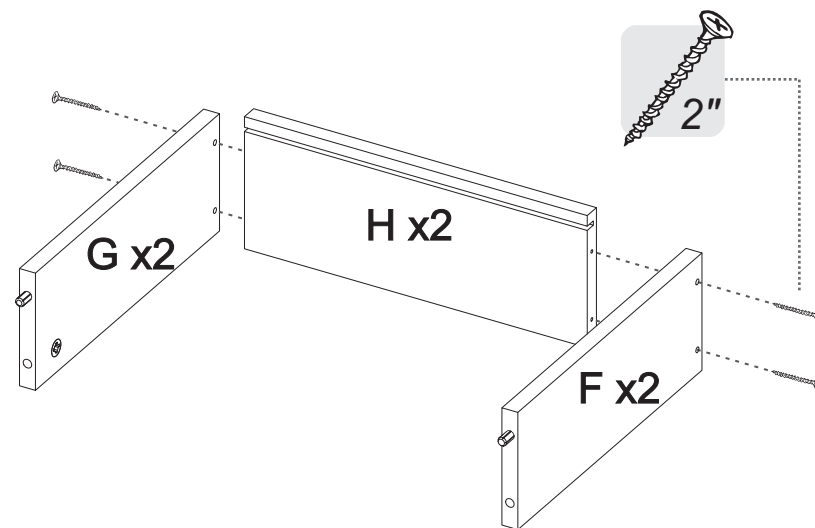


NOTA: La resistencia a las cargas puede variar dependiendo si es una carga distribuida o una carga puntual, las gráficas corresponden a cargas puntuales, NO exceder los pesos sugeridos / **NOTE:** The load capacity depends if it is a *point load* or if it is an *uniform distributed load*, do not exceed the suggested loads.

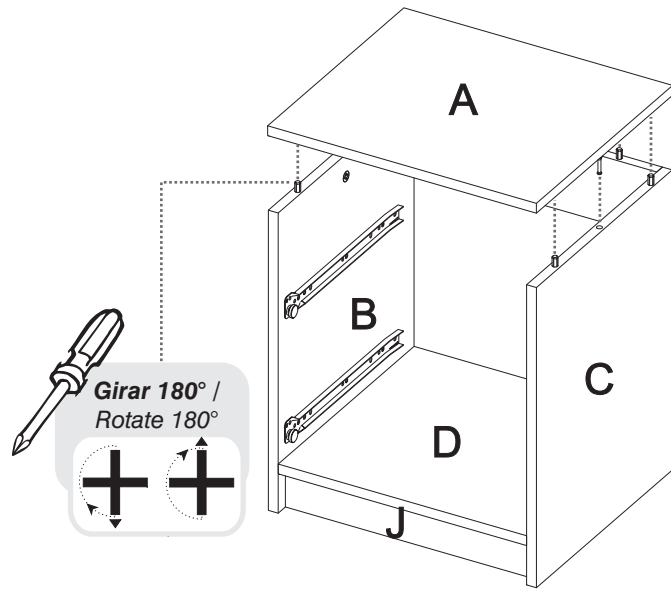
11



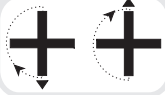
12



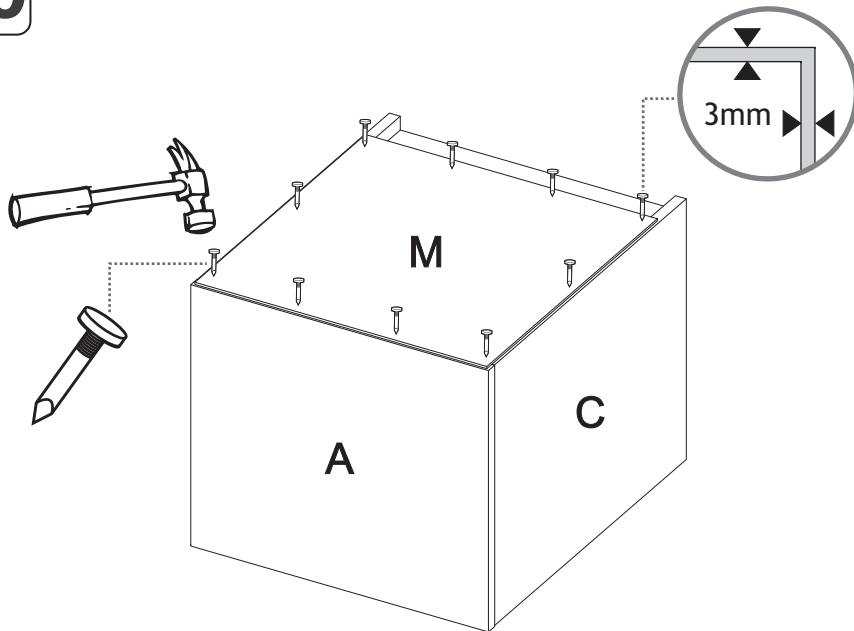
9



Girar 180° /
Rotate 180°



10



3mm

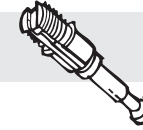
HERRAJES PARA ARMADO ASSEMBLY HARDWARE

x24



Tarugo/
Fluted Dowel Pin

x17



Perno minifix/
Spreading Bolt

x17



Minifix/
Minifix Cams

x14



Tapa Adhesiva
Minifix Color 1/
Color 1 Cover Caps

x3



Tapa Adhesiva
Minifix Color 2/
Color 2 Cover Caps

x20



Tornillo Lámina/
Sheet Screw

x8



Tornillo de Ensamble 2"/
2" Drywall Screw

x18



Puntillas/
Panel Pin

x4



Deslizador/
Nail-On Glide

x2



Manija/
Handle

x2

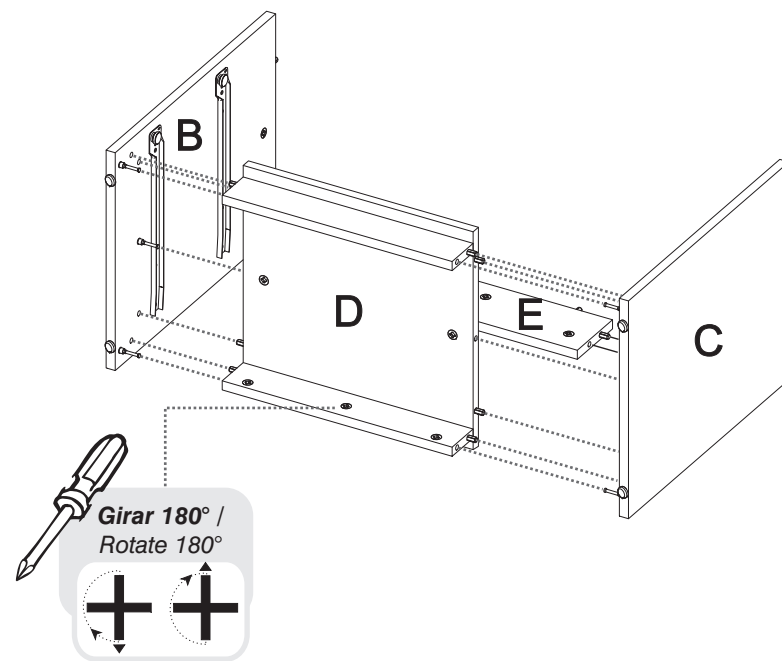
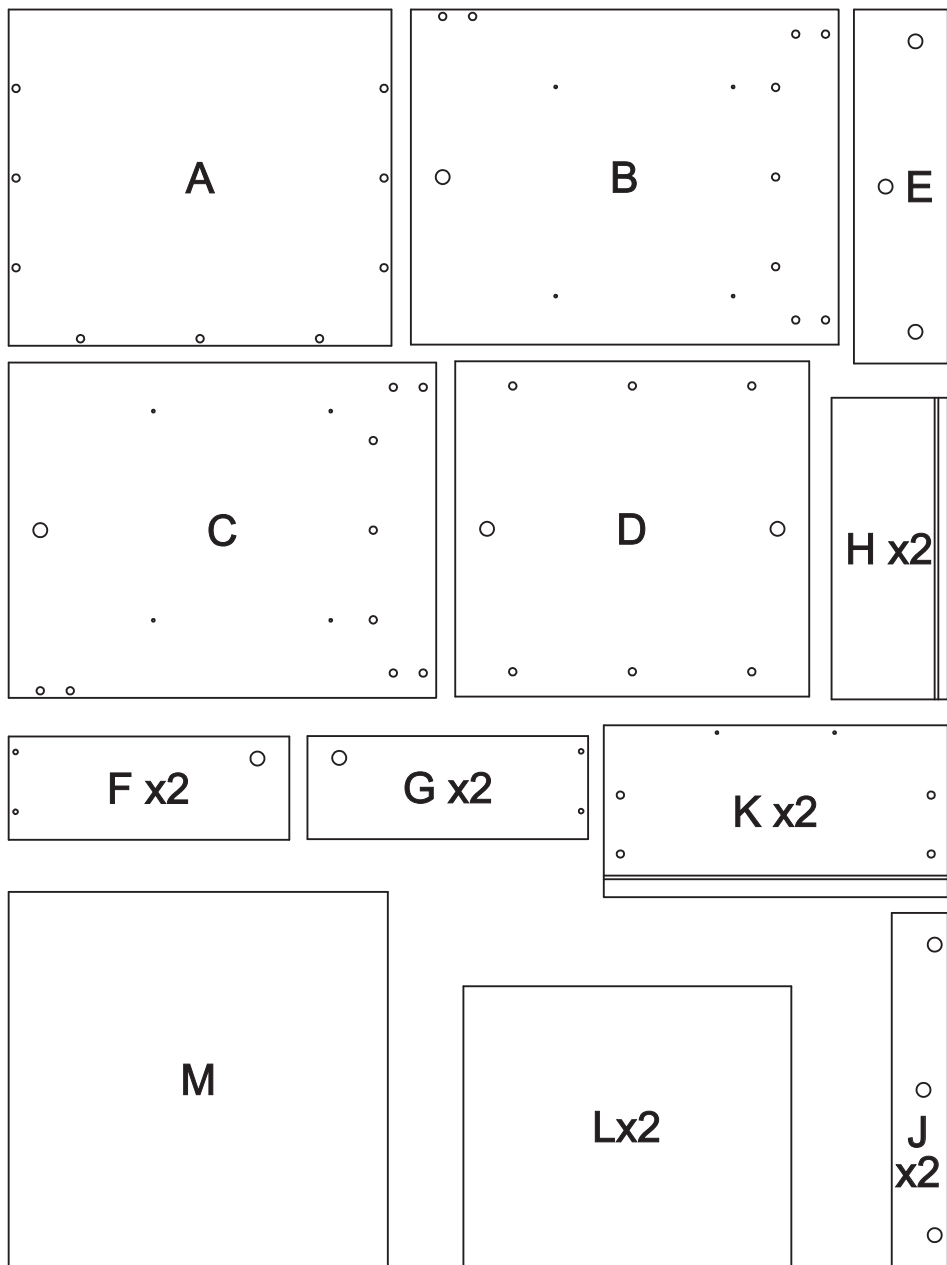


Riel /
Drawer Slides



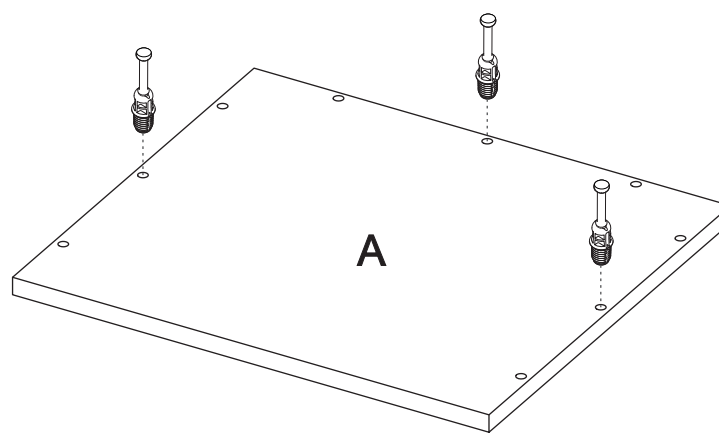
TENER PRECAUCIÓN AL ABRIR LA BOLSA DE HERRAJES PARA NO EXTRAVIAR NINGUNO. COMPRUEBE QUE EL CONTENIDO DE LAS PIEZAS SEA EL CORRECTO. EN CASO QUE FALTE ALGUNA PIEZA O ESTE DEFECTUOSA DEVUELVA LAS PIEZAS AL ALMACÉN CON SU FACTURA PARA EFECTUAR EL CAMBIO DE LAS PIEZAS Y/O LOS HERRAJES LO MÁS PRONTO POSIBLE. / PLEASE BE CAUTIOUS WHEN OPENING THE HARDWARE BAG TO NOT LOSE ANY. CHECK THE CONTENTS OF THE PARTS ARE CORRECT. IF ANY PART IS MISSING OR IMPERFECT PLEASE RETURN THE PARTS TO THE STORE WITH THE PRODUCT INVOICE ATTACHED TO MAKE EFFECTIVE THE REPLACEMENT OF THE IMPERFECT PIECES OR HARDWARE AS SOON AS POSSIBLE.

PIEZAS DE ARMADO
ASSEMBLY PARTS



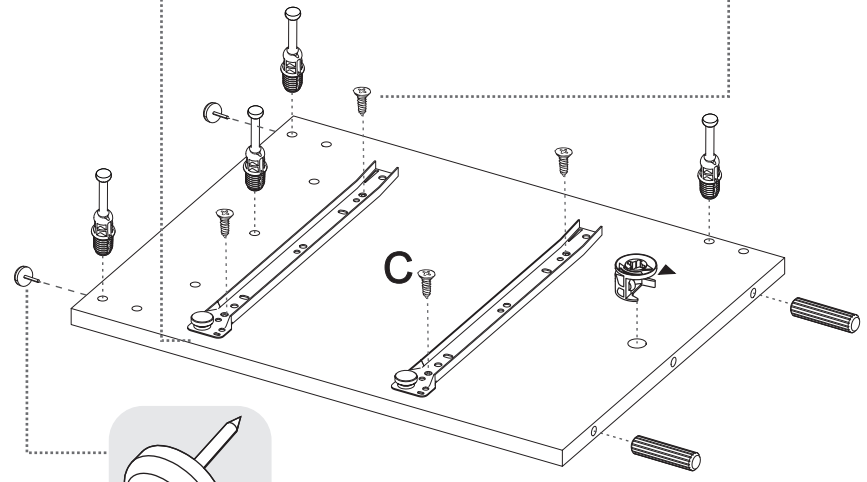
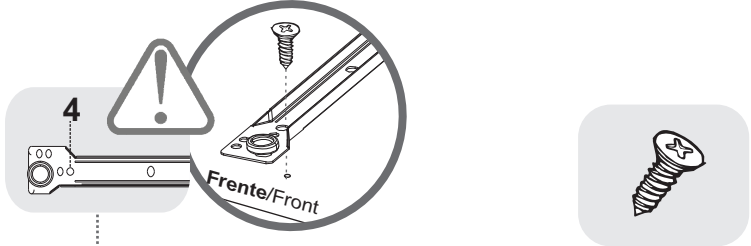
7

8

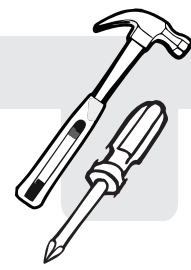
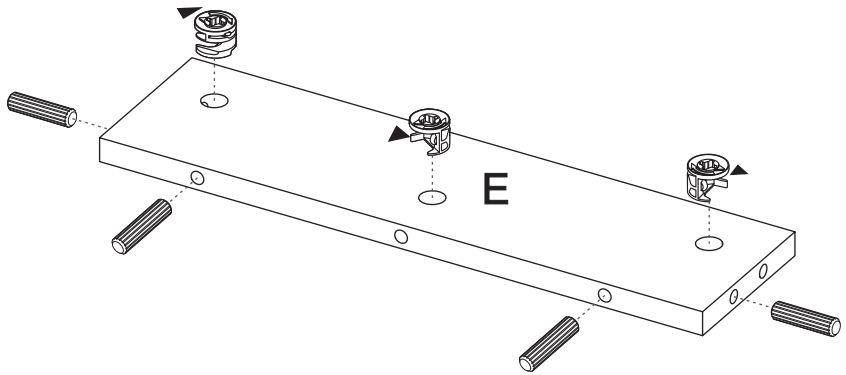


ANTES DE EMPEZAR A ARMAR EL MUEBLE LEA DETENIDAMENTE LAS INSTRUCCIONES. SE RECOMIENDA ARMAR EL MUEBLE SOBRE LA CAJA O SOBRE UNA SUPERFICIE LISA Y CUBIERTA, PARA NO RAYARLO / BEFORE STARTING TO ASSEMBLE THE CABINET, CAREFULLY READ THE INSTRUCTIONS. IT IS RECOMMENDED TO ASSEMBLE THE FURNITURE ON THE BOX OR ON A FLAT AND COVERED SURFACE IN ORDER TO NOT SCRATCH THE PRODUCT.

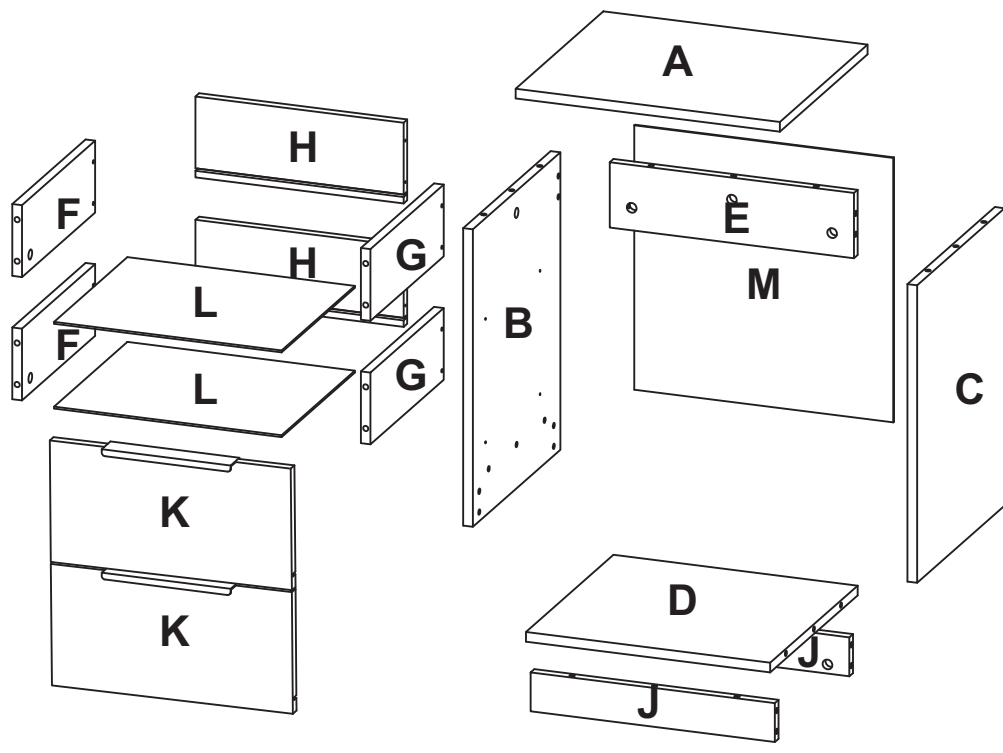
5



6

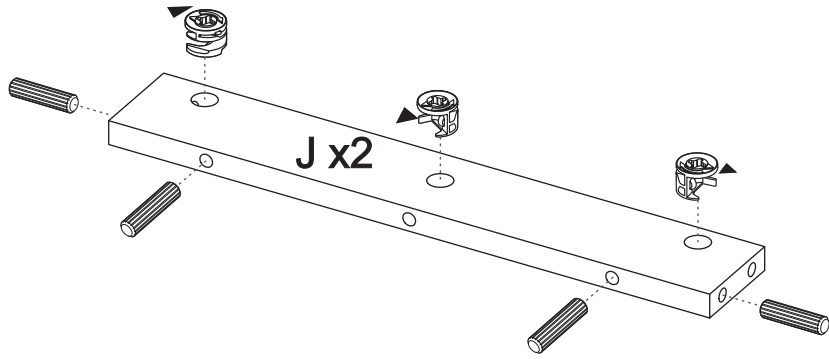
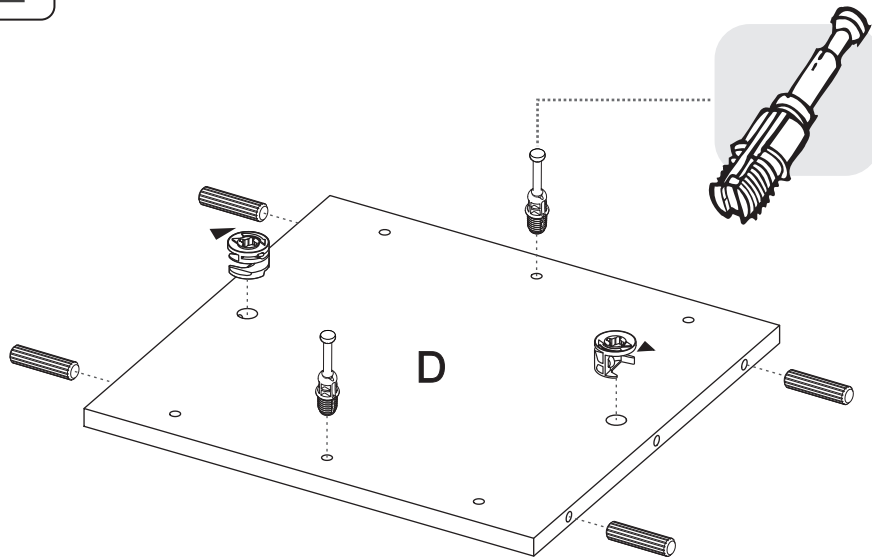


*(Herramientas NO incluidas) *Tools NOT Included

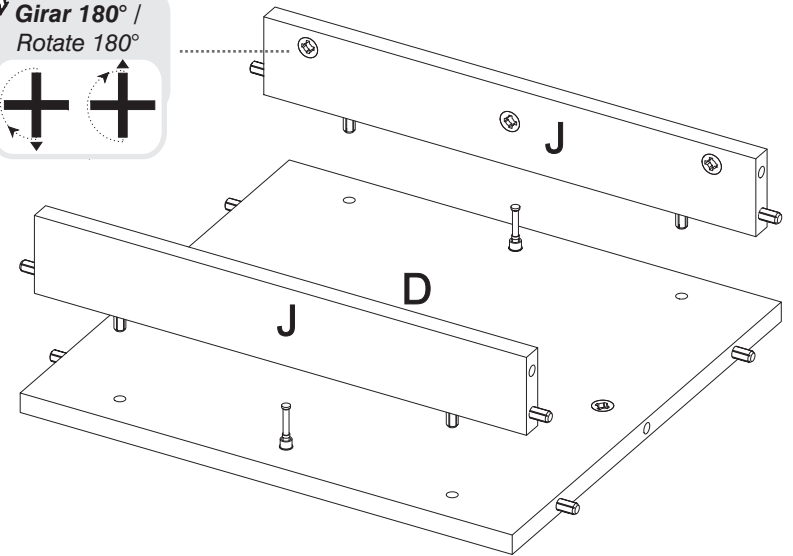
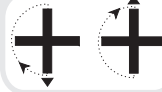


1

SE RECOMIENDA ARMAR EL MUEBLE ENTRE DOS PERSONAS /
IT IS RECOMMENDED TO ASSEMBLE THE PRODUCT BETWEEN TWO PEOPLE

**2****3**

Girar 180° /
Rotate 180°

**4**