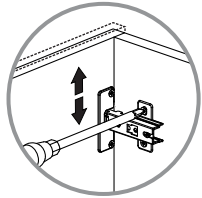
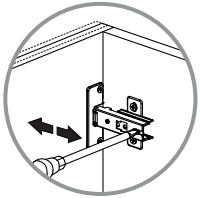
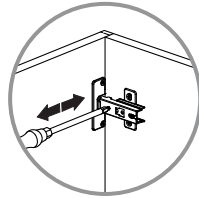
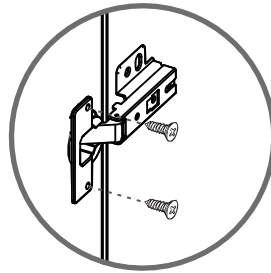
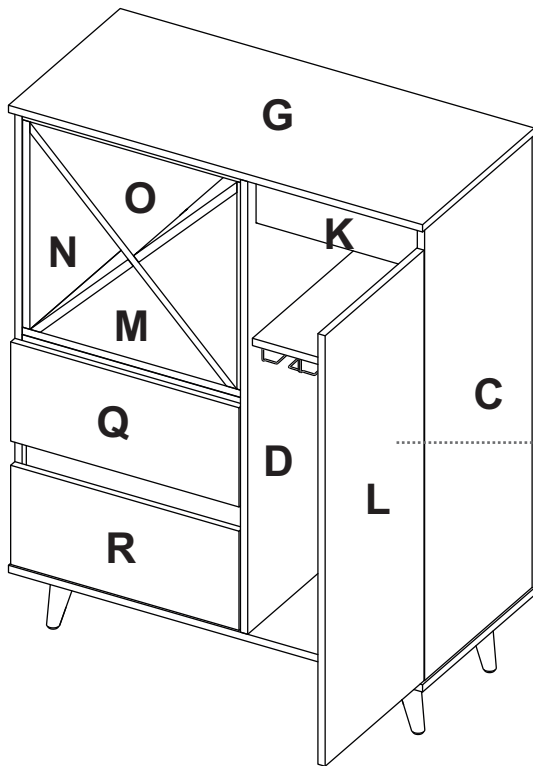
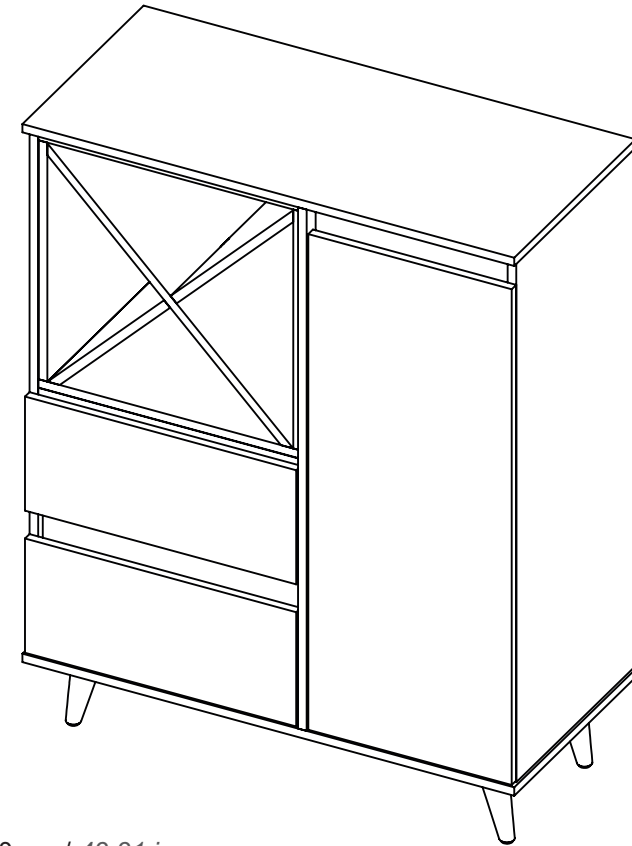


**35****INSTALACIÓN DE LAS PUERTAS**  
DOOR INSTALLATION
**AJUSTE DE ALTURA**  
/ HEIGHT  
ADJUSTMENT

**AJUSTE DE PROFUNDIDAD**  
/ DEPTH  
ADJUSTMENT

**AJUSTE LATERAL**  
/ LATERAL  
ADJUSTMENT

**RTA**® INSTRUCCIONES DE ENSAMBLE  
 m u e b l e s ASSEMBLY INSTRUCTIONS

 Alto/ Height: 110 cm / 43,31 in  
 Ancho/ Width: 856 cm / 33,70 in  
 Fondo/ Depth: 40 cm / 15,75 in

LOTE No: \_\_\_\_\_



Al finalizar el ajuste, cubra las cajas con las tapas adhesivas/ After tightening all the panels, cover the minifix cams with the adhesive caps.

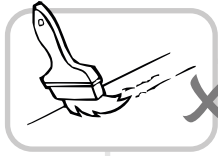


Al terminar de armar, despegue los adhesivos (en caso de que queden residuos de pegamento, limpie la superficie con alcohol) / After finishing the assembly, take off the adhesives. (In case of glue residues, wipe them with alcohol)

 By: **RTA**®  
 m u e b l e s  
 TEL (572) 691 17 00  
 PBX (572) 695 91 81  
 CALI - COLOMBIA  
 www.rta.com.co

**MUEBLE BAR SALEM**  
 /Salem Bar Cabinet

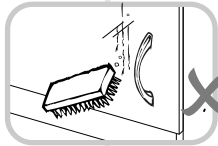
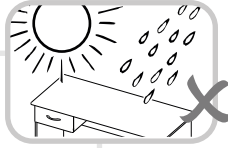
## RECOMENDACIONES IMPORTANTES KEY RECOMMENDATIONS



NO pinte el mueble /  
Do not paint the  
furniture.

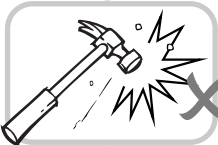


NO mojar o ubicar  
a la intemperie /  
Do not expose to rain  
or direct sun.



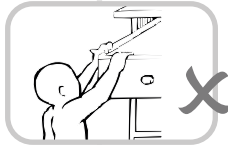
NO lavar las manijas o  
tiraderas con jabones o  
elementos abrasivos /  
Do not wash handles or  
drawers with soap or  
abrasives.

NO sobrecargue el mueble.  
no exceda el peso de 30 kilos  
para gabinetes de cocina /  
Do not overload the cabinet.  
Weight max. 66lbs  
for kitchen cabinets.



NO golpear ni martillar  
el mueble (hágalo sólo  
donde se indique) /  
Do not hit or hammer  
the furniture (just do it  
where is indicated).

NO permita que los niños  
manipulen el mueble, puede  
voltearse y lastimarlos /  
Do not allow children to  
handle the cabinets or  
drawers, they could get hurt.

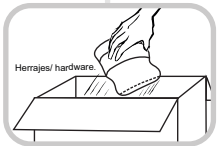


SIEMPRE levante el  
mueble entre dos  
personas, NO lo arrastre /  
Do not drag the furniture.  
Lift it between two people.

Limpie con paño seco,  
/ Clean with a dry cloth.

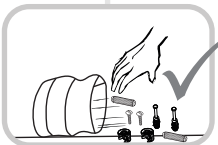
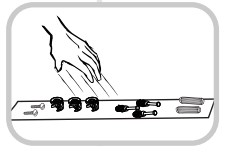


## HERRAJES BÁSICOS PARA MUEBLES RTA BASIC HARDWARE FOR RTA FURNITURE



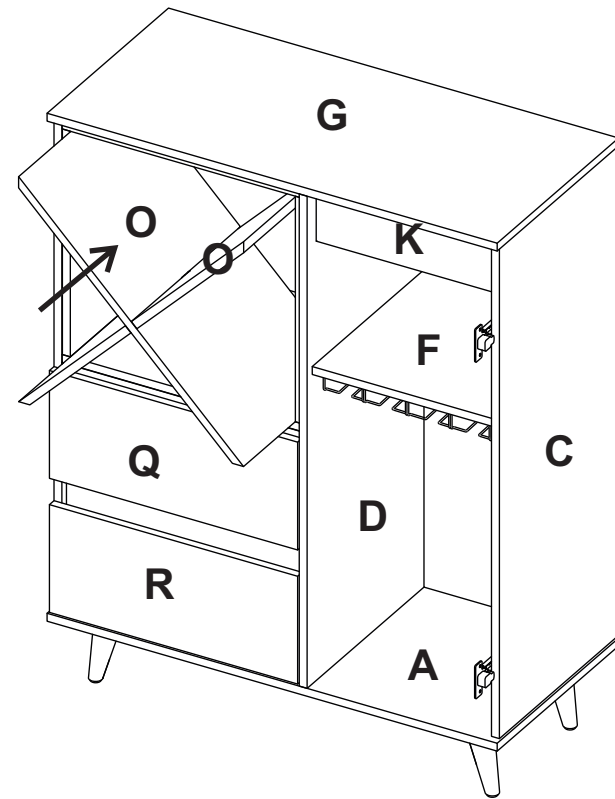
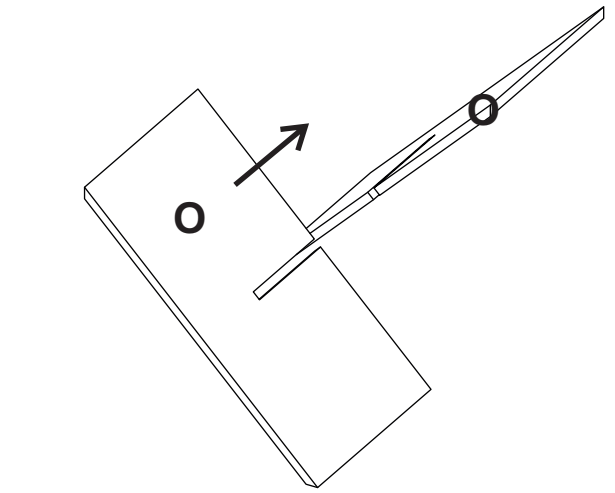
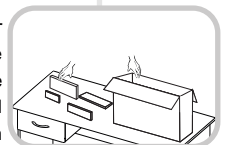
1. Abrir la caja del mueble  
y buscar la bolsa con los  
herrajes / Open the box  
and look for the hardware  
bag.

3. Separe los herrajes para  
facilitar su identificación  
durante el armado /  
Separate hardware for easy  
identification during  
assembly.



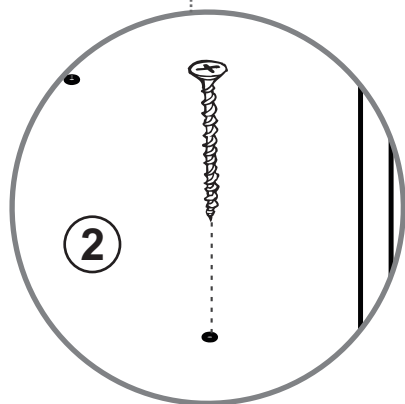
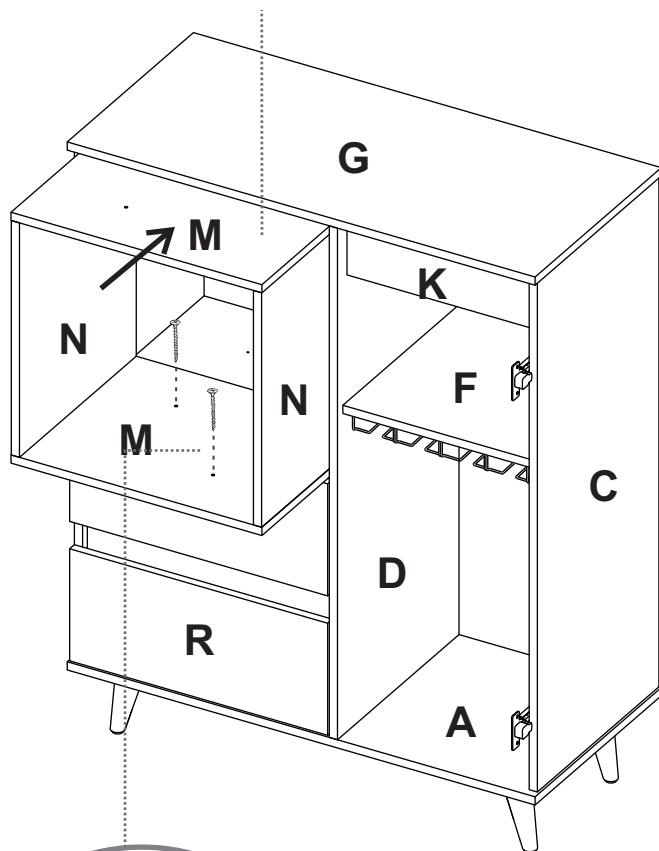
2. Abrir el paquete y  
comprobar que el  
contenido de las piezas es  
correcto / Open the  
package and verify that  
the content of the pieces  
is correct.

4. Arme el mueble en un lugar  
limpio y en una superficie  
plana / RTA furniture  
must be assembled  
in a clean place and on  
a flat surface.



1

**Deslice el cubo dentro del mueble / Slide the cube inside the cabinet**

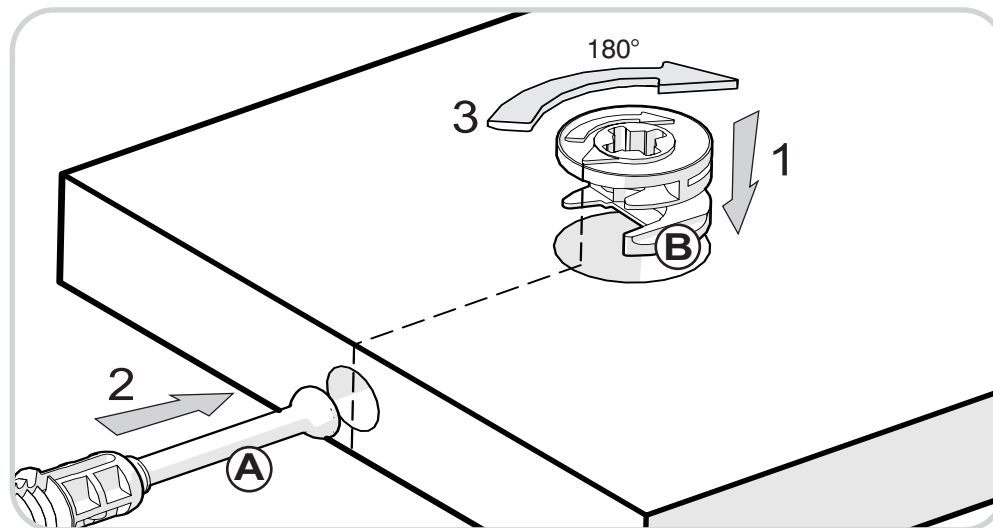


**Tornillo Ensamble / Drywall screw**

## RECOMENDACIONES DE ENSAMBLE / ASSEMBLY RECOMMENDATIONS

El buen funcionamiento del mueble depende de un adecuado ensamblaje  
An excellent furniture's performance relies on a solid and a suitable assembly.

### MINIFIX / CONNECTOR - DOWELS



Sistema de unión compuesto por un perno (A) y una caja minifix (B).

(1) Se inserta la caja minifix dentro de la perforación ubicada en la cara de la pieza, la flecha debe apuntar siempre a la dirección de la perforación por donde entrará el perno.

(2) Se debe insertar el perno por su parte plástica en las perforaciones que se indiquen, luego se inserta la punta metálica en la perforación para que su cabeza quede al interior de la caja minifix.

(3) Girar la caja minifix 180° para apretar las dos piezas.

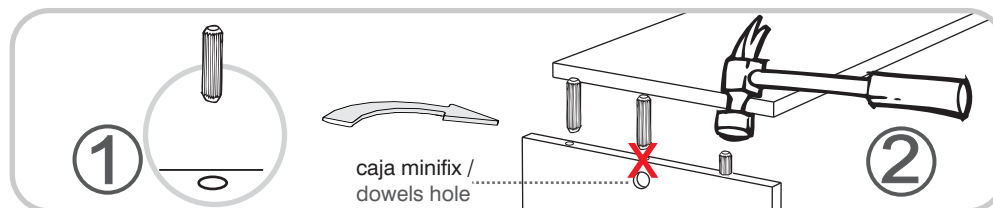
It's a fitting system made of a spreading bolt (A) and a minifix cam (B).

(1) Insert the minifix cam in the hole placed in the face of the panel with the arrow pointing towards the hole where the bolt will fit.

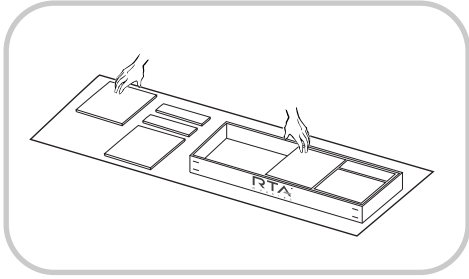
(2) Insert the bolt with its plastic base in the shown holes, then insert the metallic bolt head in the holes so it fits inside the minifix cam.

(3) Tight the panels by turning the minifix cam 180°.

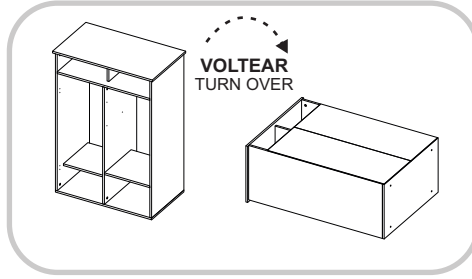
### TARUGOS O TAQUETES / FLUTED DOWEL PIN



## RECOMENDACIONES IMPORTANTES / KEY RECOMMENDATIONS

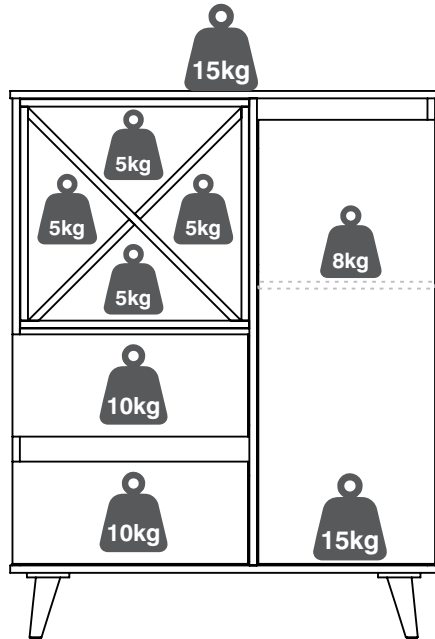


Se recomienda armar el mueble sobre la caja o una superficie lisa para no rayarlo. It is recommended to assemble the product on the box or on a flat surface to not scratch it.



Voltear el mueble cuidadosamente para ensamblar los fondos. Carefully turn over the cabinet to assemble the back panels.

### PESO MAX. SUGERIDO EN MUEBLE (Kg) / MAX SUGGESTED LOAD (Kg)



**NOTA:** La resistencia a las cargas puede variar dependiendo si es una carga distribuida o una carga puntual, las gráficas corresponden a cargas puntuales, NO exceder los pesos sugeridos / **NOTE:** The load capacity depends if it is a *point load* or if it is a *uniform distributed load*, do not exceed the suggested loads.

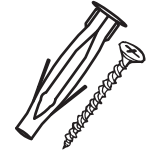
## INSTALACIÓN A LA PARED FIXING THE CABINET TO THE WALL

31

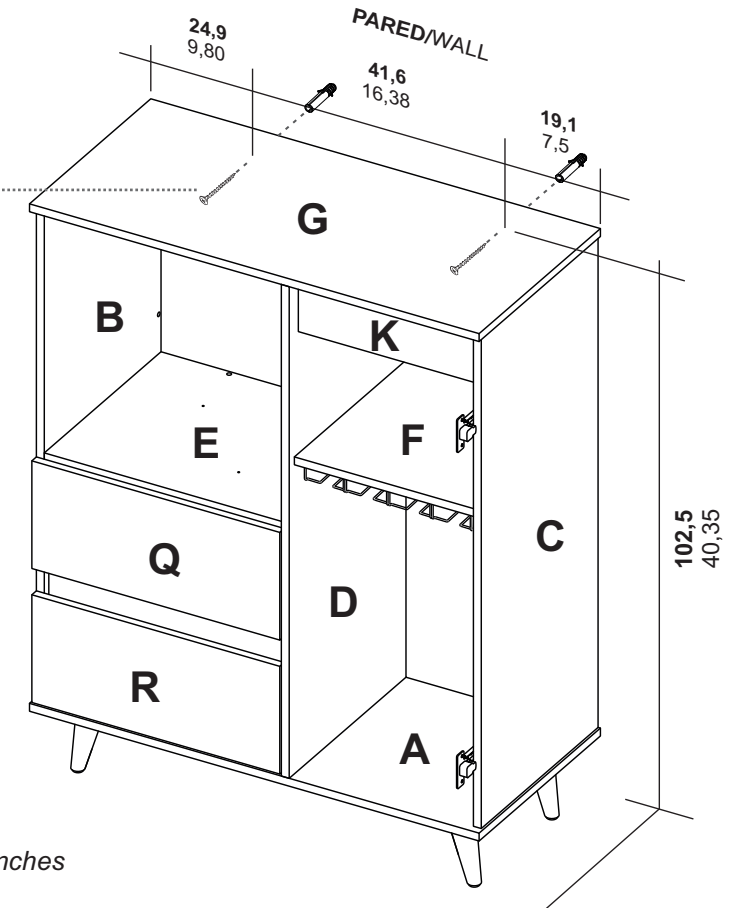
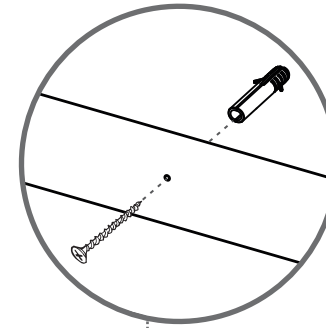
\* Herramientas  
NO incluidas/  
Tools not  
included



Utilizar una broca de 5/16" para hacer las perforaciones en el muro/  
Use a 5/16" drill bit to drill the wall.

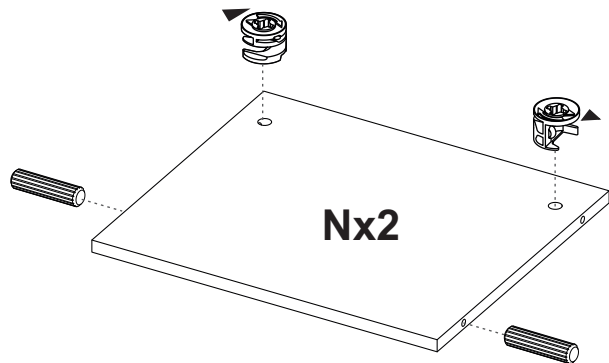
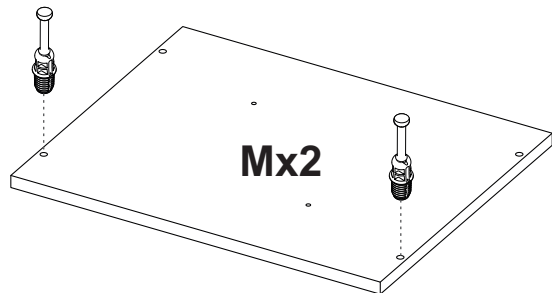


Tornillo 2" +  
Chazo Mariposa/  
Drywall Screw +  
Wall Anchor

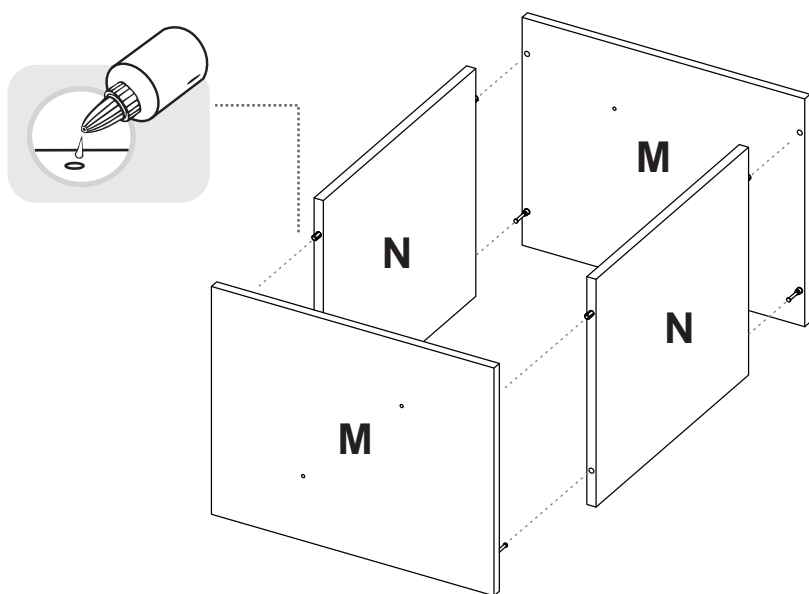


\* Centímetros / Inches

29



30



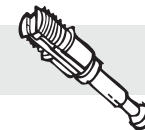
## HERRAJES PARA ARMADO ASSEMBLY HARDWARE

x72



Tarugo/  
Fluted Dowel Pin

x45



Perno minifix/  
Spreading Bolt

x45



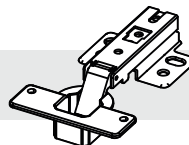
Minifix/  
Minifix Cams

x25



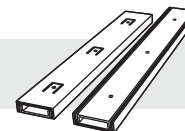
Tapa Adhesiva  
Minifix Color 1/  
Color 1 Cover Caps

x2



Bisagra Parche/  
Full Overlay Hinge

x2



Riel Extensión Total/  
Full Extension Drawer  
Slide

x2



Tornillo de Ensemble 1 1/8"/  
1 1/8" Drywall Screw

x20



Tapa Adhesiva  
Minifix Color 2/  
Color 2 Cover Caps

x8



Tornillo de Ensemble 2"/  
2" Drywall Screw

x2



Tornillo 2 1/2" +  
Chazo Mariposa/  
Drywall Screw+  
Wall Anchor

x31



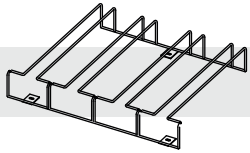
Tornillo Lámina/  
Sheet Screw



TENER PRECAUCIÓN AL ABRIR LA BOLSA DE HERRAJES PARA NO EXTRAIAR NINGUNO. COMPRUEBE QUE EL CONTENIDO DE LAS PIEZAS SEA EL CORRECTO. EN CASO QUE FALTE ALGUNA PIEZA O ESTE DEFECTUOSA DEVUELVA LAS PIEZAS AL ALMACÉN CON SU FACTURA PARA EFECTUAR EL CAMBIO DE LAS PIEZAS Y/O LOS HERRAJES LO MÁS PRONTO POSIBLE. / PLEASE BE CAUTIOUS WHEN OPENING THE HARDWARE BAG TO NOT LOSE ANY. CHECK THE CONTENTS OF THE PARTS ARE CORRECT. IF ANY PART IS MISSING OR IMPERFECT PLEASE RETURN THE PARTS TO THE STORE WITH THE PRODUCT INVOICE ATTACHED TO MAKE EFECTIVE THE REPLACEMENT OF THE IMPERFECT PIECES OR HARDWARE AS SOON AS POSSIBLE.

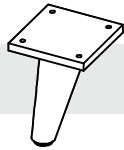
## HERRAJES PARA ARMADO ASSEMBLY HARDWARE

x1



Colgador de copas/  
Wine Glass Rack

x4



Pata de Madera/  
Wooden Leg

x16

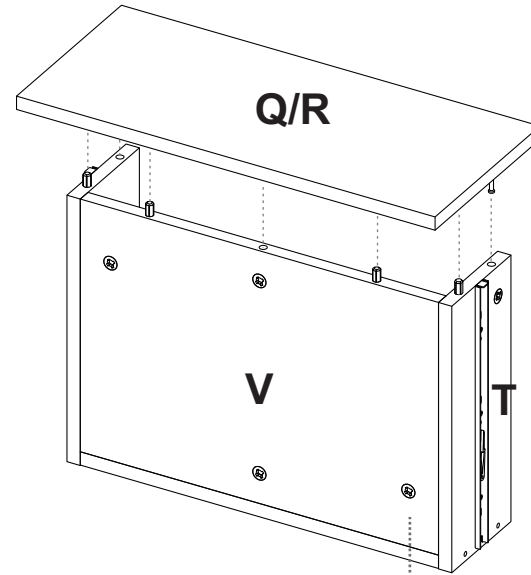


Tornillo de Ensamble 3/4"/  
3/4" Drywall Screw



TENER PRECAUCIÓN AL ABRIR LA BOLSA DE HERRAJES PARA NO EXTRAVIAR NINGUNO. COMPRUEBE QUE EL CONTENIDO DE LAS PIEZAS SEA EL CORRECTO. EN CASO QUE FALTE ALGUNA PIEZA O ESTE DEFECTUOSA DEVUELVA LAS PIEZAS AL ALMACÉN CON SU FACTURA PARA EFECTUAR EL CAMBIO DE LAS PIEZAS Y/O LOS HERRAJES LO MÁS PRONTO POSIBLE. / PLEASE BE CAUTIOUS WHEN OPENING THE HARDWARE BAG TO NOT LOSE ANY. CHECK THE CONTENTS OF THE PARTS ARE CORRECT. IF ANY PART IS MISSING OR IMPERFECT PLEASE RETURN THE PARTS TO THE STORE WITH THE PRODUCT INVOICE ATTACHED TO MAKE EFFECTIVE THE REPLACEMENT OF THE IMPERFECT PIECES OR HARDWARE AS SOON AS POSSIBLE.

27



Repetir estos pasos con las piezas del otro cajón / Repeat these steps with the pieces of the other drawer.

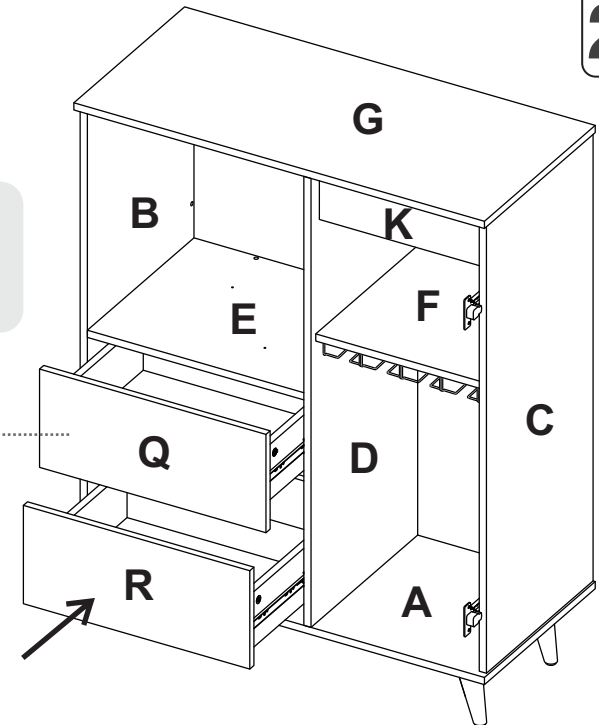


Girar 180° /  
Rotate 180°

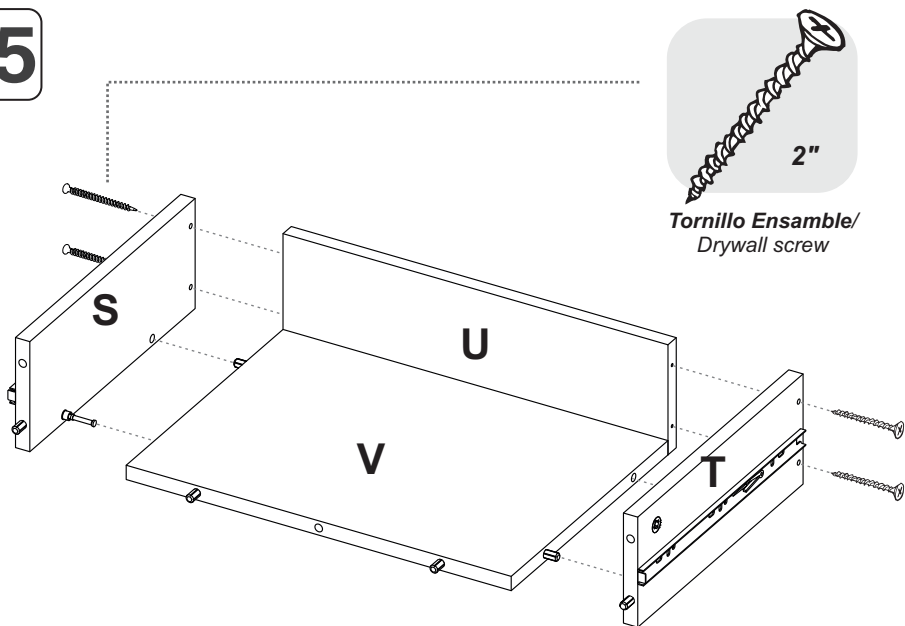


28

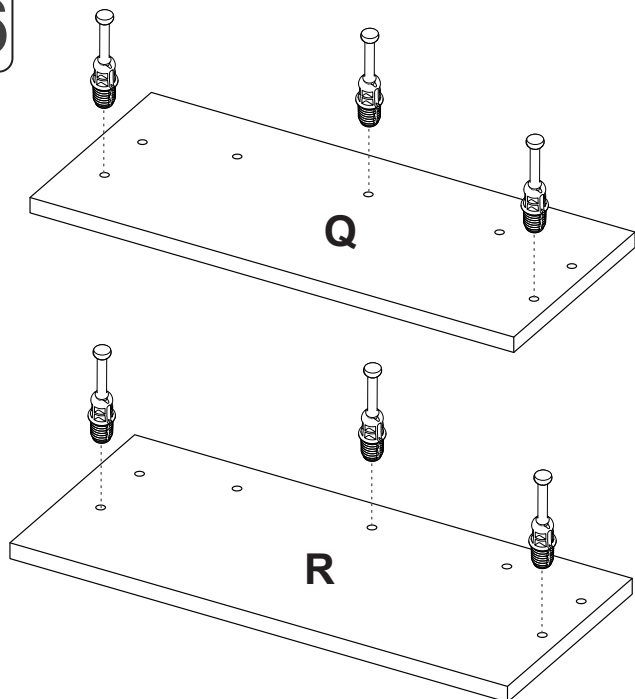
Deslice los cajones dentro del mueble /  
Slide the drawers inside the cabinet



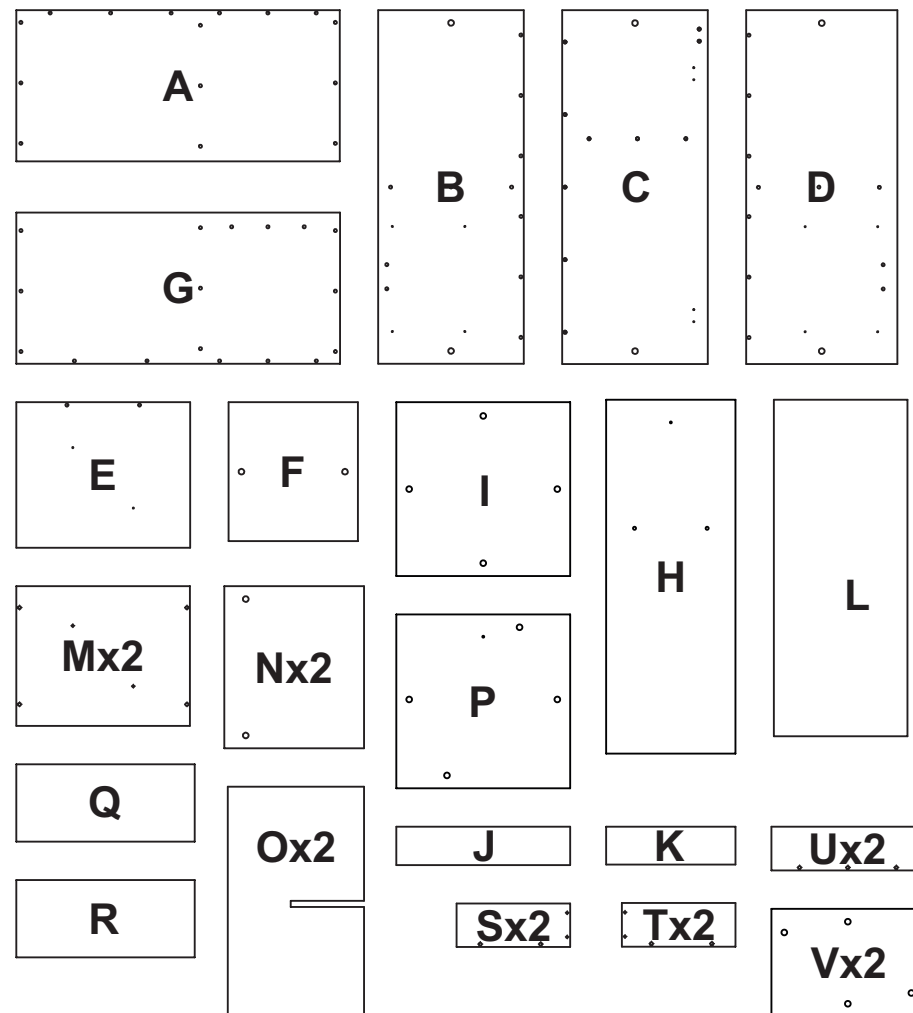
25



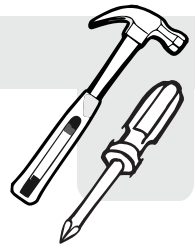
26



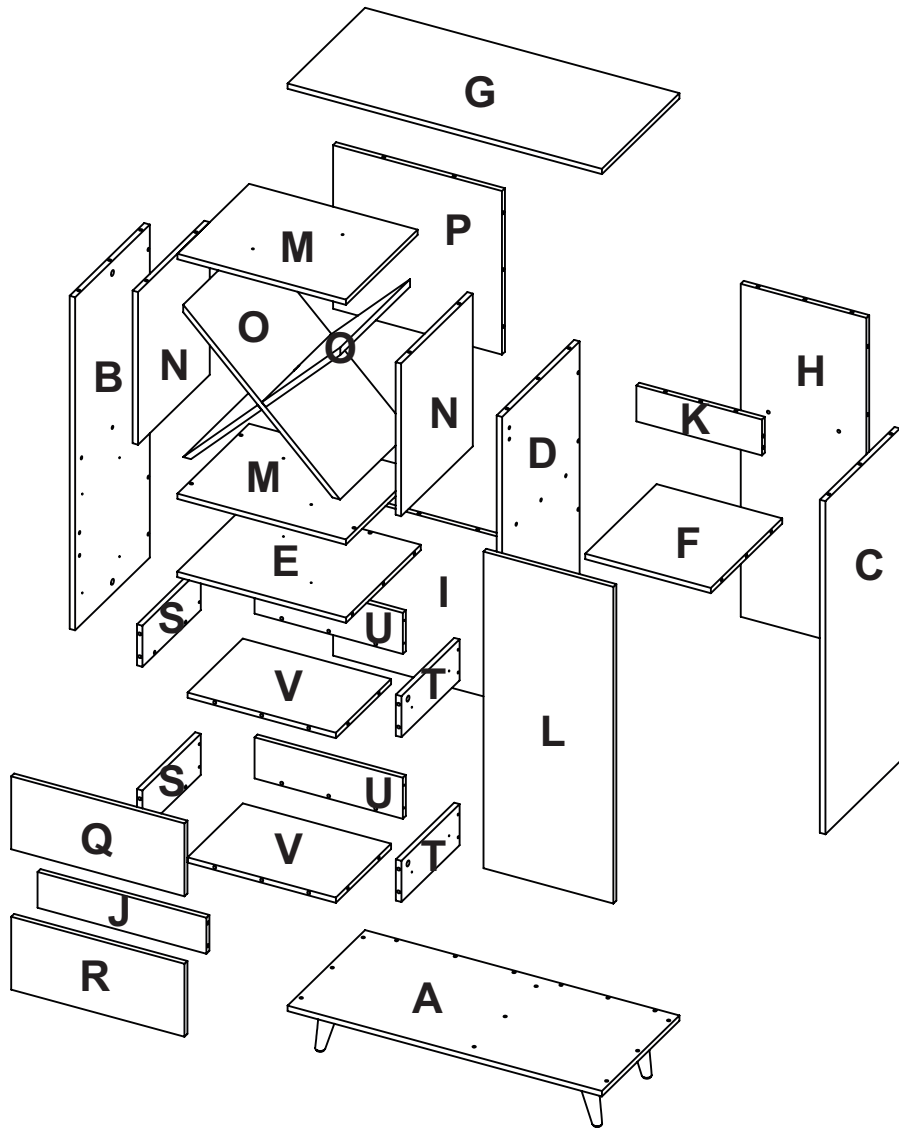
**PIEZAS DE ARMADO**  
*ASSEMBLY PARTS*



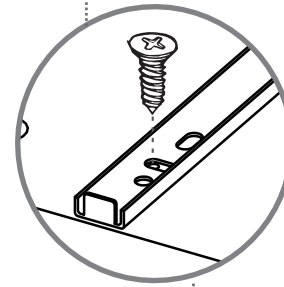
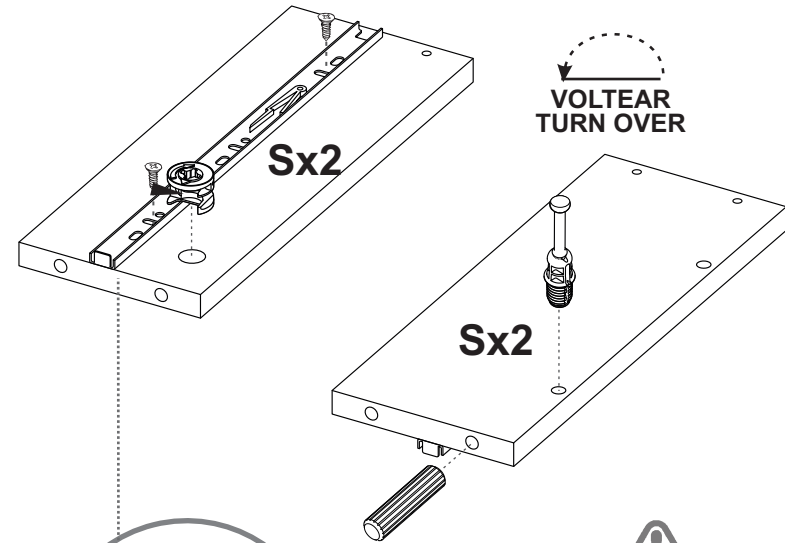
ANTES DE EMPEZAR A ARMAR EL MUEBLE LEA DETENIDAMENTE LAS INSTRUCCIONES. SE RECOMIENDA ARMAR EL MUEBLE SOBRE LA CAJA O SOBRE UNA SUPERFICIE LISA Y CUBIERTA, PARA NO RAYARLO / BEFORE STARTING TO ASSEMBLE THE CABINET, CAREFULLY READ THE INSTRUCTIONS. IT IS RECOMMENDED TO ASSEMBLE THE FURNITURE ON THE BOX OR ON A FLAT AND COVERED SURFACE IN ORDER TO NOT SCRATCH THE PRODUCT.



\*(Herramientas NO incluidas) \*Tools NOT Included



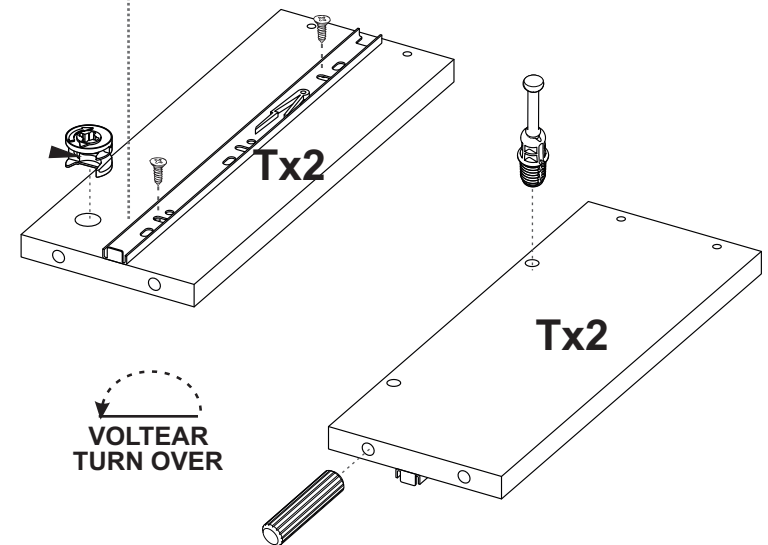
23



**PARA PONER RIEL EN LATERAL DEL CAJÓN:**

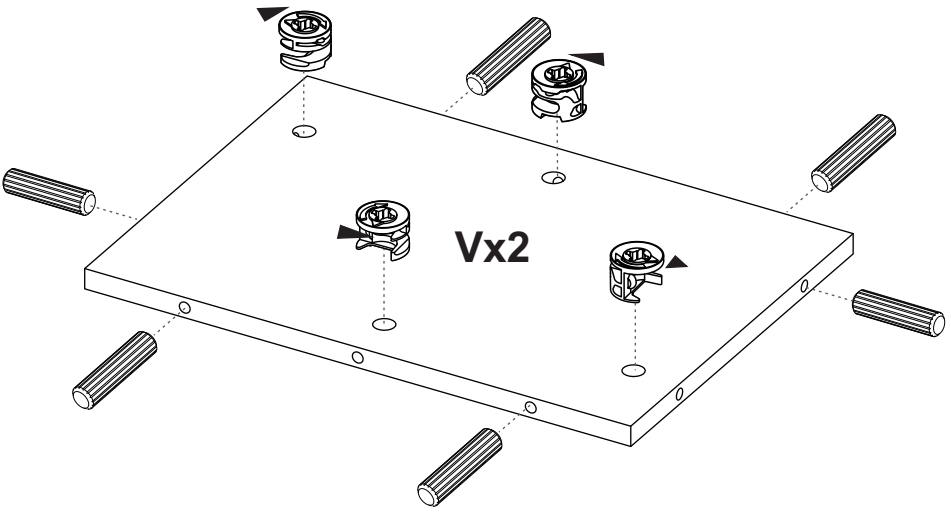
Revisar que el tope metálico del riel quede en la PARTE DELANTERA/  
The metallic stop should be placed on the front.

24

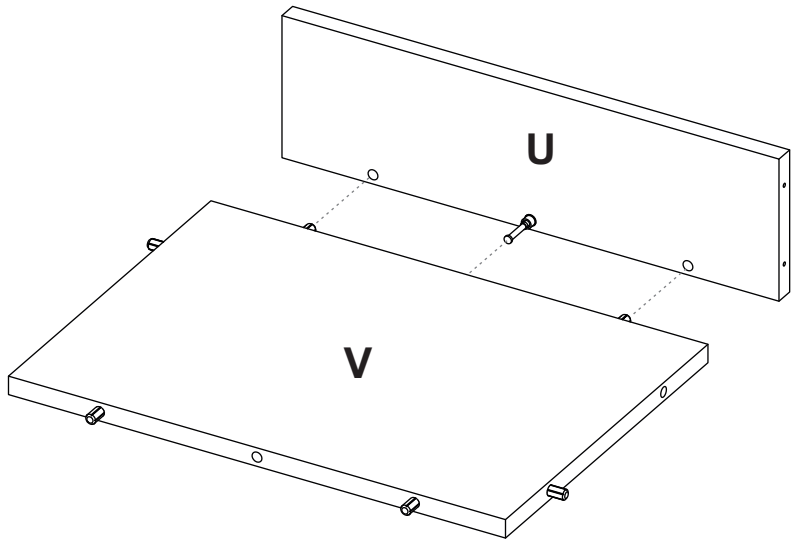




21

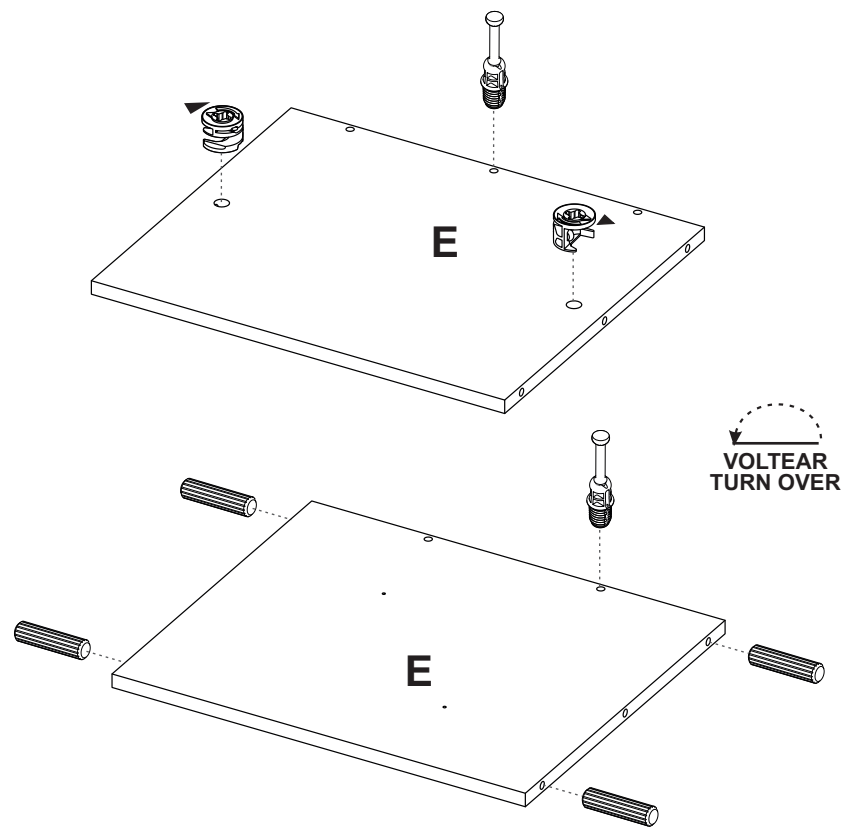


22

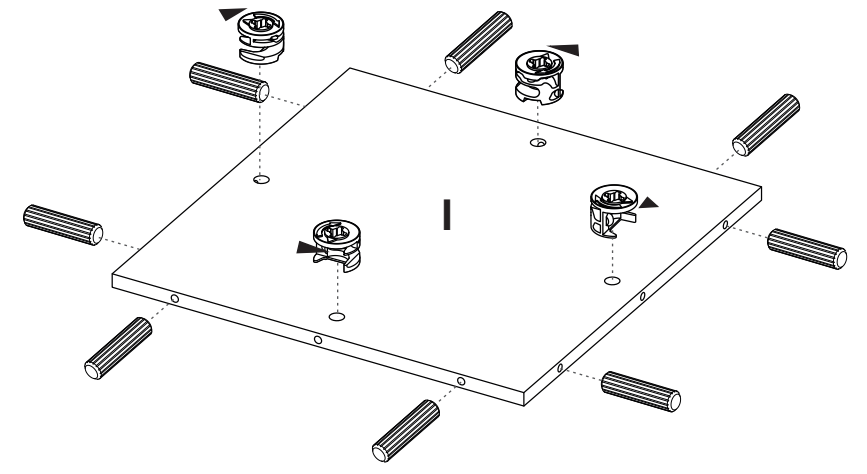


SE RECOMIENDA ARMAR EL MUEBLE ENTRE DOS PERSONAS /  
IT IS RECOMMENDED TO ASSEMBLE THE PRODUCT BETWEEN TWO PEOPLE

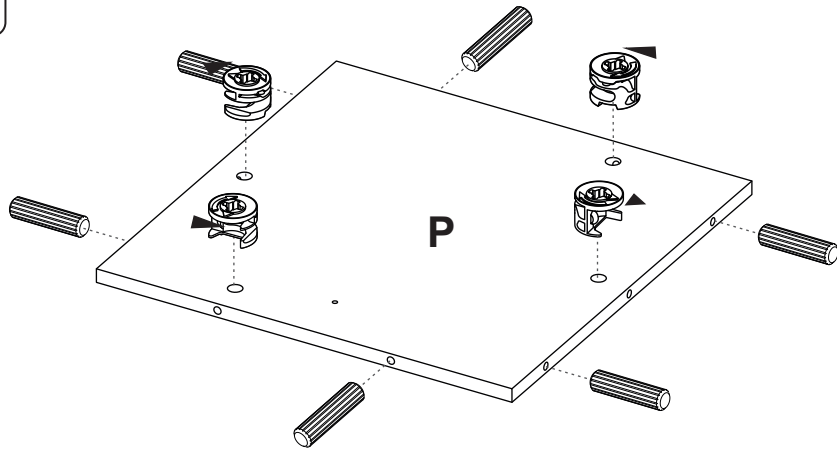
1



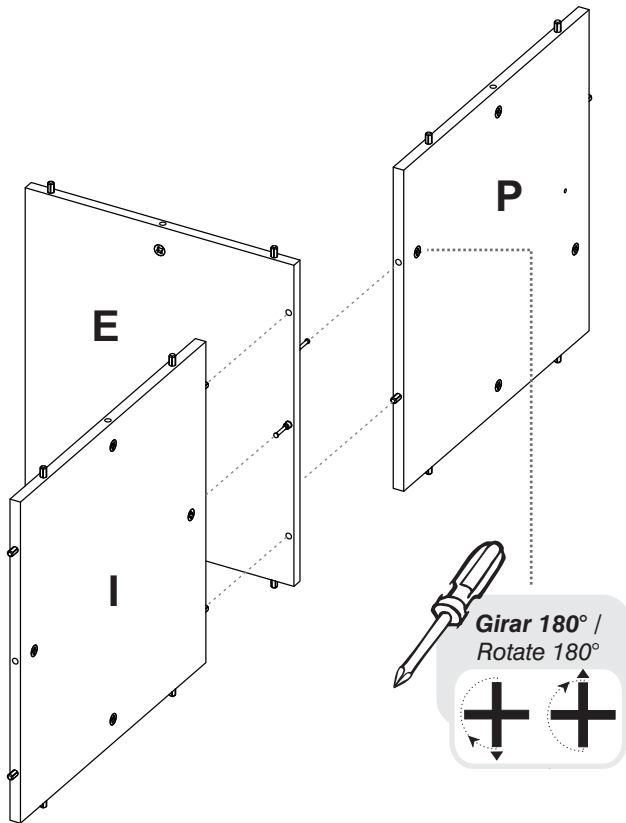
2



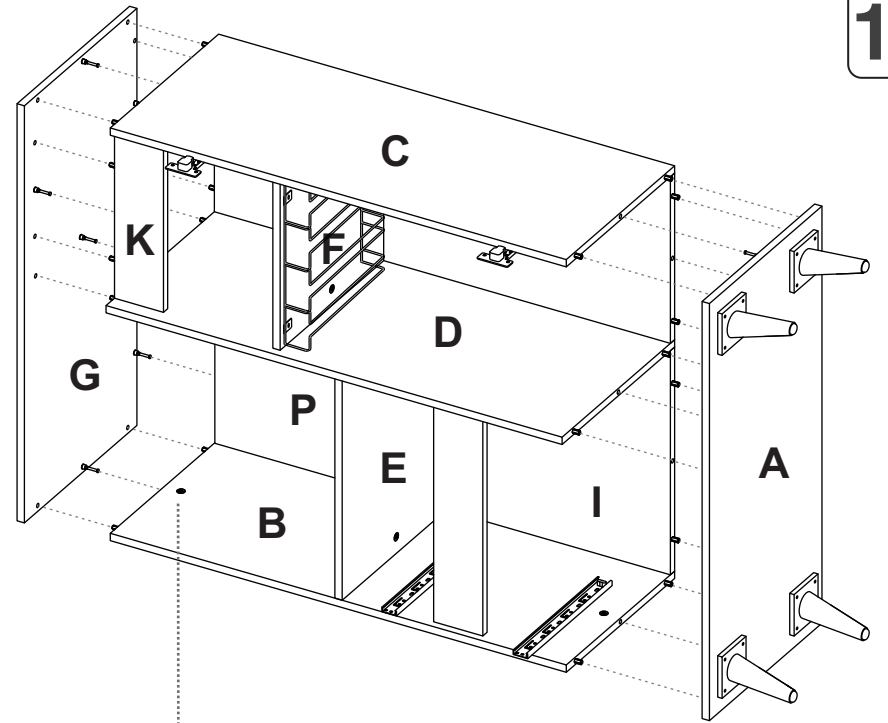
3



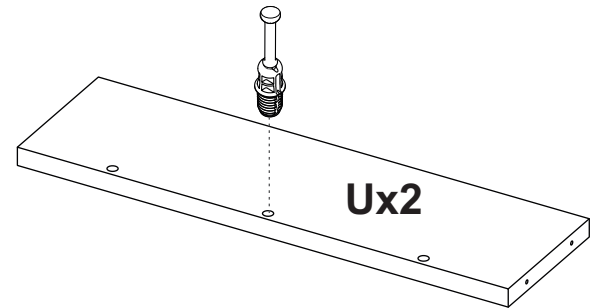
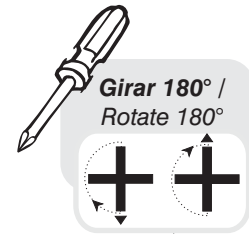
4



19



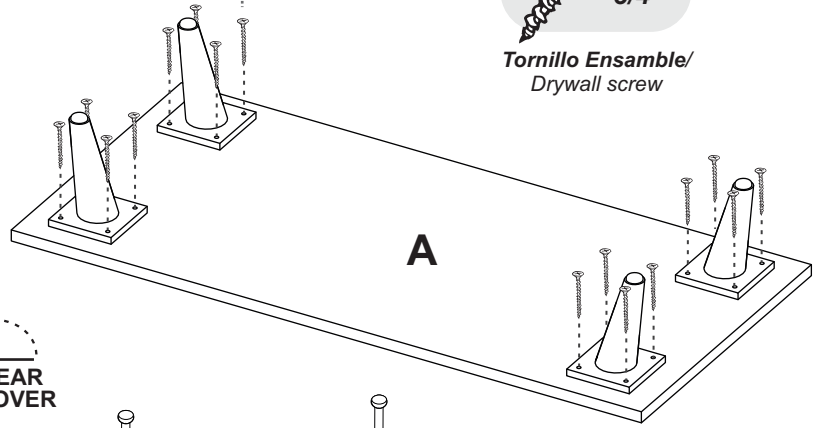
20



17

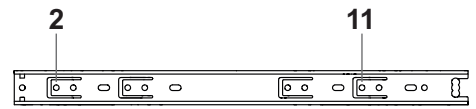
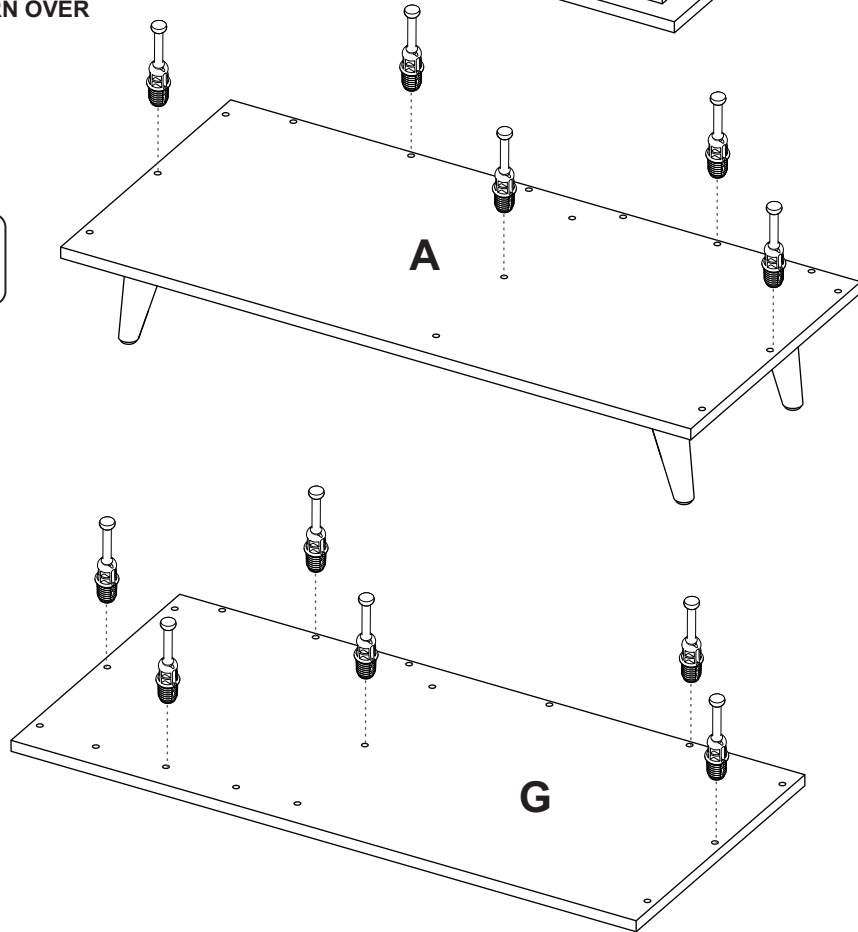


Tornillo Ensamble/  
Drywall screw

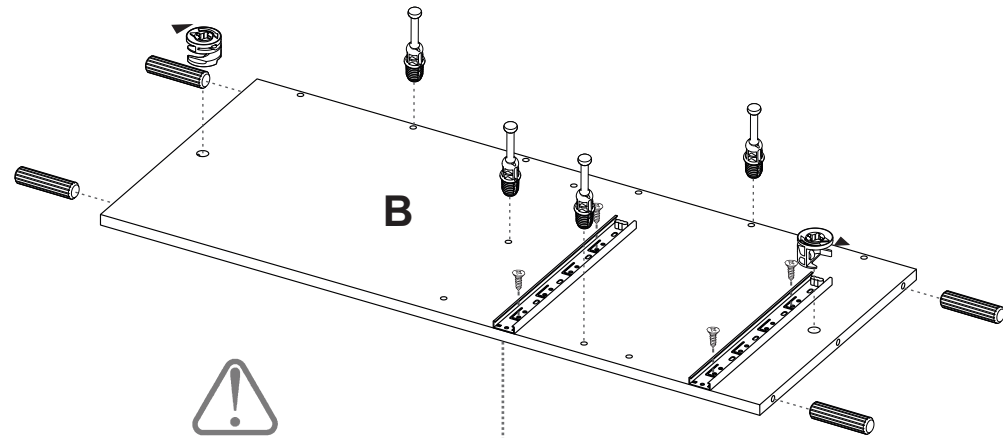


VOLTEAR  
TURN OVER

18

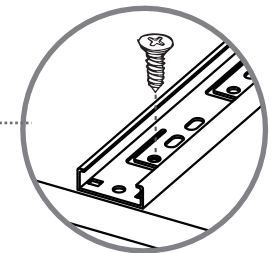


5

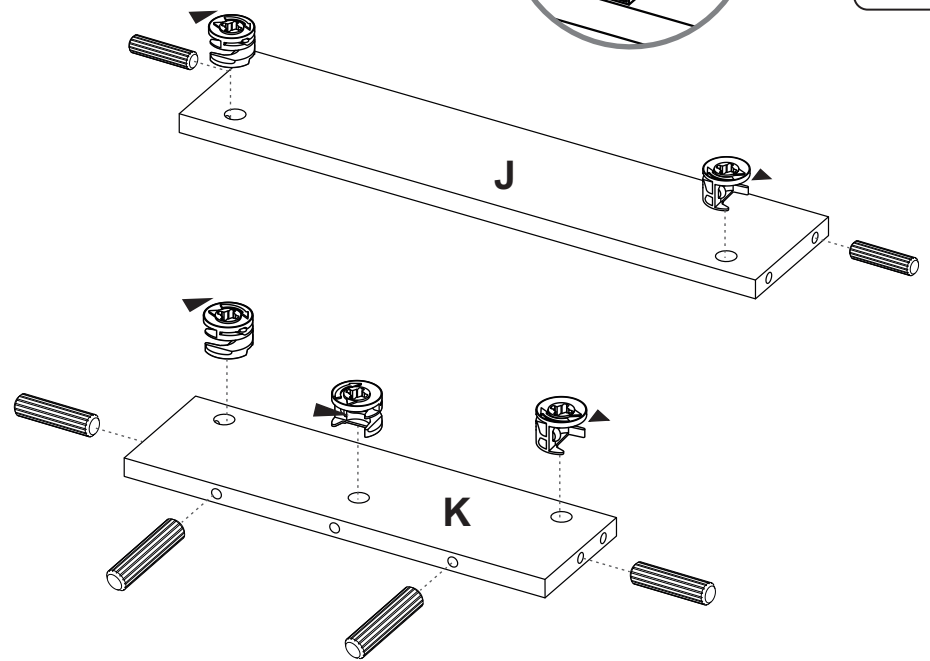


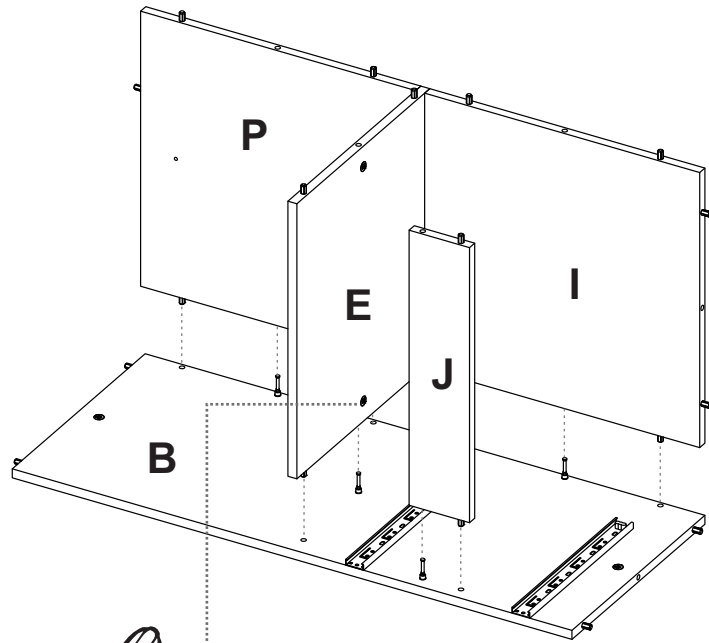
**PARA PONER RIEL EN LATERAL DEL MUEBLE:**

Revisar que el tope plástico del riel quede en la PARTE TRASERA/  
The plastic stop should be placed on the rear.

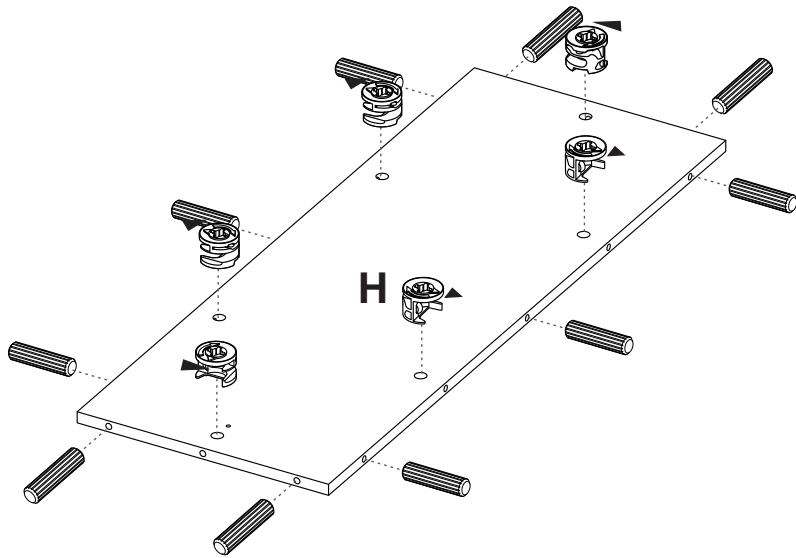
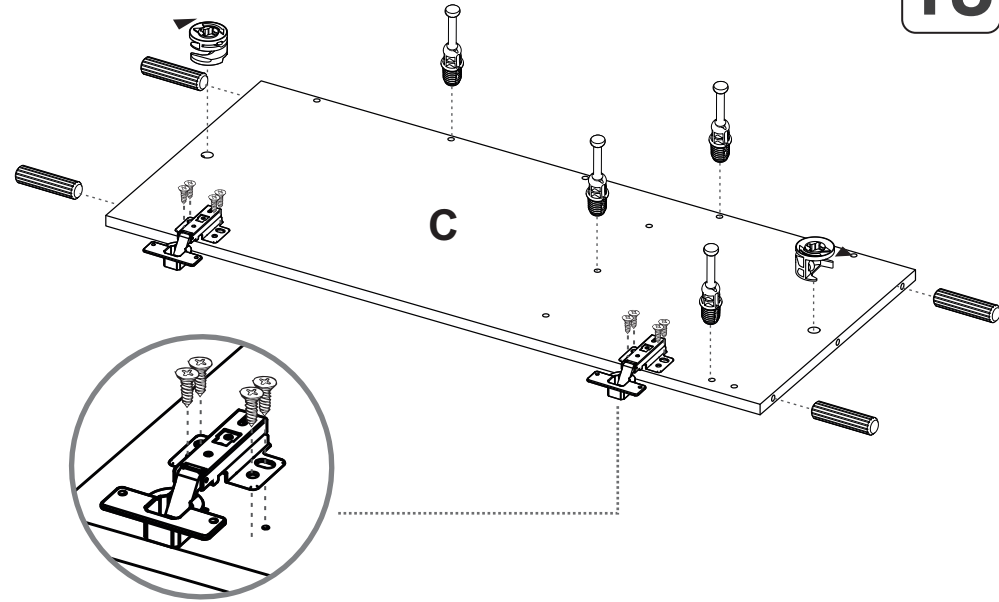
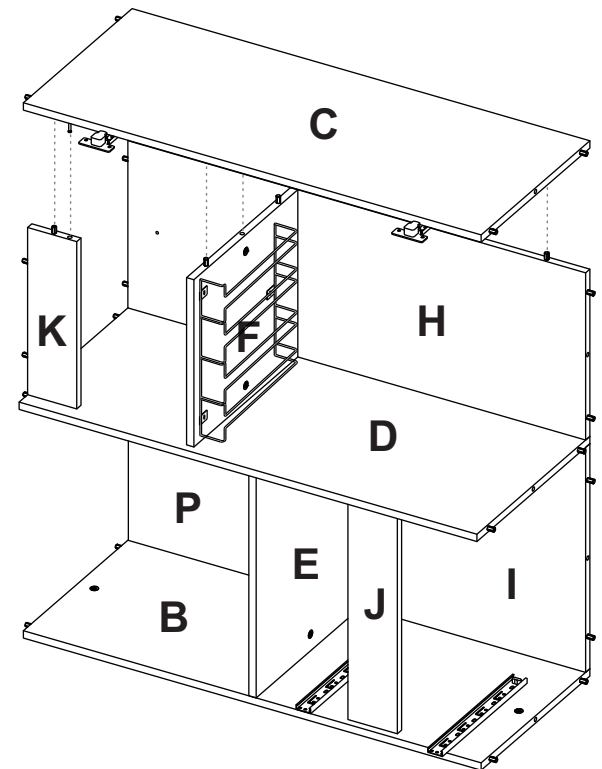


6

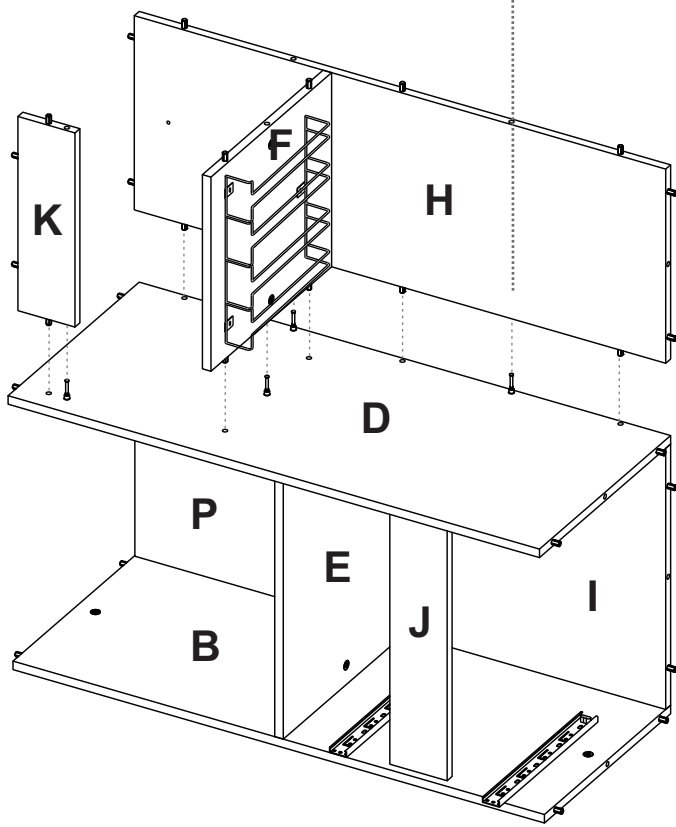
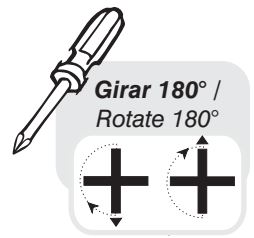


**7**

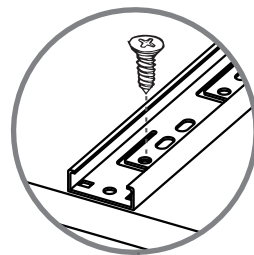
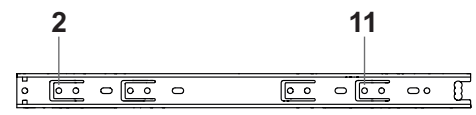
Girar 180° /  
Rotate 180°

**15****16**

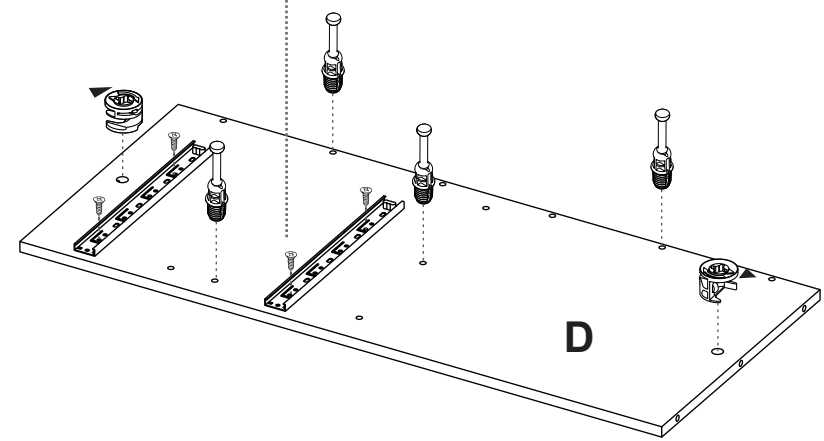
14



9

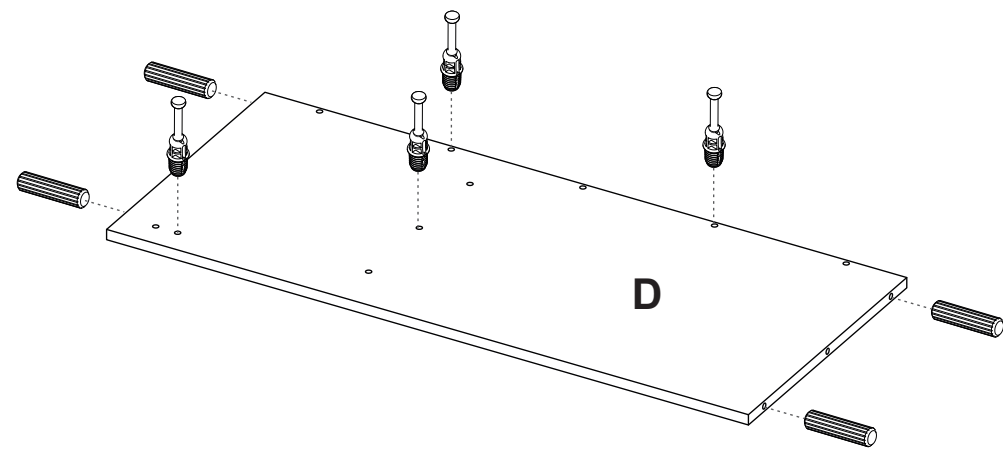


**PARA PONER RIEL EN LATERAL DEL MUEBLE:**  
 Revisar que el tope plástico del riel quede en la PARTE TRASERA/  
*The plastic stop should be placed on the rear.*

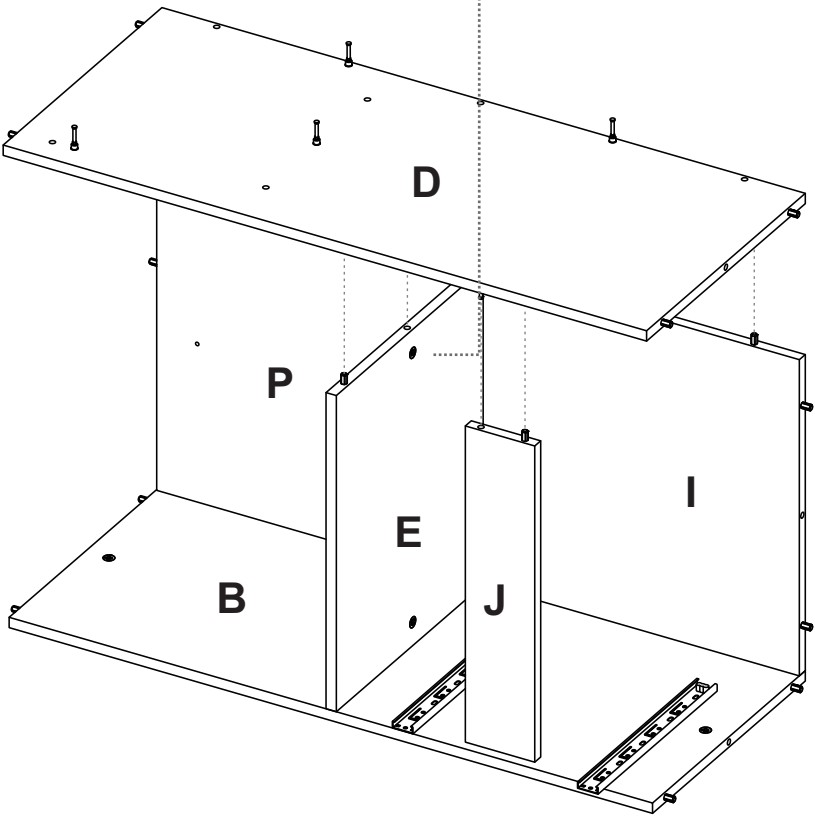
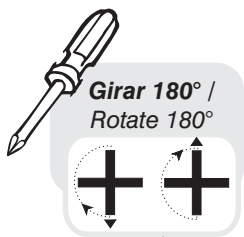


10

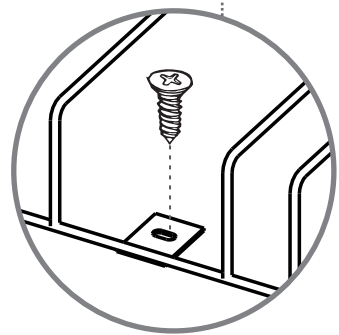
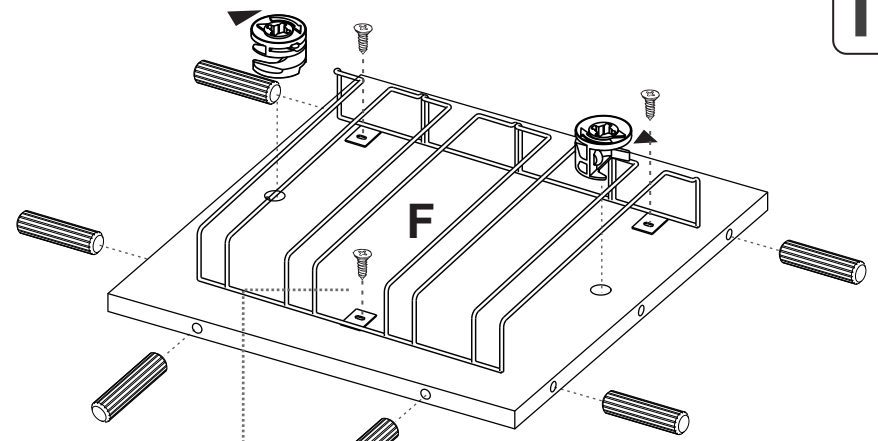
VOLTEAR  
TURN OVER



11



12



13

