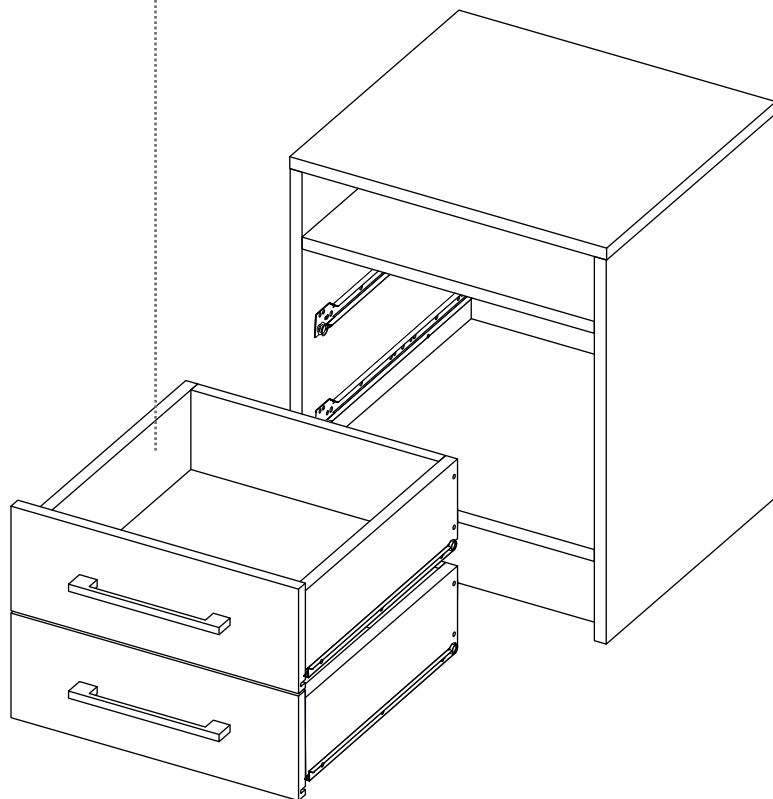


17

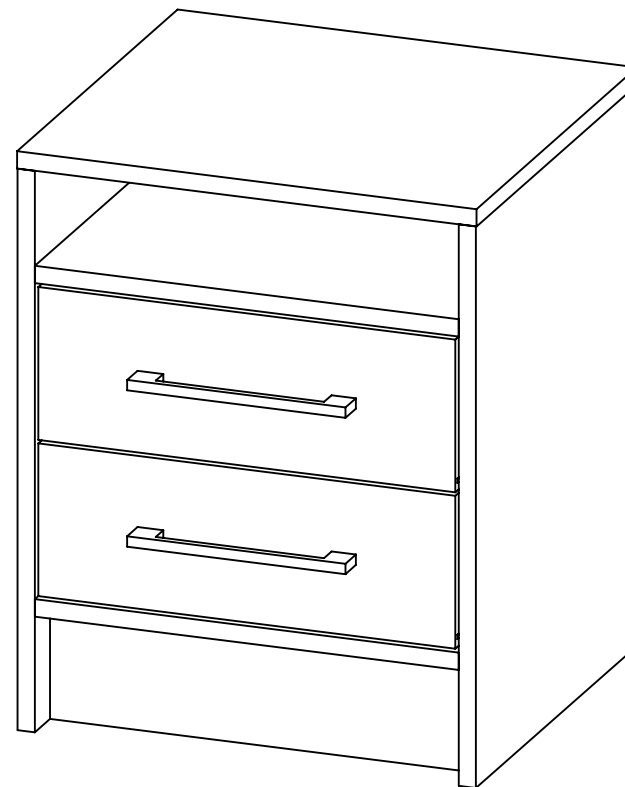
**Deslice los cajones dentro del mueble / Slide the drawers inside the cabinet**



**Al finalizar el ajuste, cubra las cajas con las tapas adhesivas / After tightening all the panels, cover the minifix cams with the adhesive caps.**



**Al terminar de armar, desprenda los adhesivos (en caso de que queden residuos de pegamento, limpie la superficie con alcohol) / After finishing the assembly, take off the adhesives. (In case of glue residues, wipe them with alcohol)**



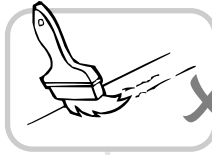
Alto/ Height: 50,7 cm / 19,9 in  
Ancho/ Width: 40 cm / 15,7 in  
Fondo/ Depth: 37,3 cm / 14,7 in

LOTE No: \_\_\_\_\_

By: **RTA**® TEL (572) 691 17 00  
m u e b l e s PBX (572) 695 91 81  
CALI - COLOMBIA  
[www.rta.com.co](http://www.rta.com.co)

**MESA DE NOCHE ÉTER**  
*/Eter Night Stand*

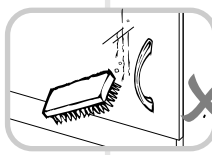
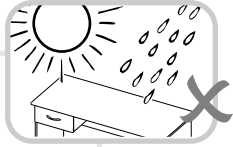
## RECOMENDACIONES IMPORTANTES KEY RECOMMENDATIONS



NO pinte el mueble /  
Do not paint the  
furniture.

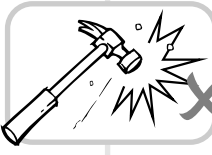


NO mojar o ubicar  
a la intemperie /  
Do not expose to rain  
or direct sun.



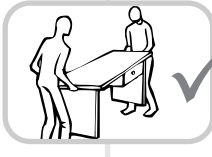
NO lavar las manijas o  
tiraderas con jabones o  
elementos abrasivos /  
Do not wash handles or  
dumps with soap or  
abrasives.

NO sobrecargue el mueble.  
no exceda el peso de 30 kilos  
para gabinetes de cocina /  
Do not overload the cabinet.  
Weight max. 66lbs  
for kitchen cabinets.



NO golpear ni martillar  
el mueble (hágalo sólo  
donde se indique) /  
Do not hit or hammer  
the furniture (just do it  
where is indicated).

NO permita que los niños  
manipulen el mueble, puede  
voltearse y lastimarlos /  
Do not allow children to  
handle the cabinets or  
drawers, they could get hurt.

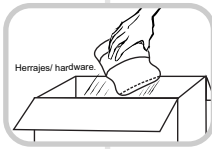


SIEMPRE levante el  
mueble entre dos  
personas, NO lo arrastre /  
Do not drag the furniture.  
Lift it between two people.

Limpie con paño seco,  
/ Clean with a dry cloth.

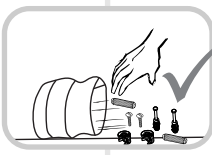
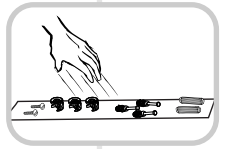


## HERRAJES BÁSICOS PARA MUEBLES RTA BASIC HARDWARE FOR RTA FURNITURE



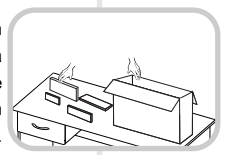
1. Abrir la caja del mueble  
y buscar la bolsa con los  
herrajes / Open the box  
and look for the hardware  
bag.

3. Separe los herrajes para  
facilitar su identificación  
durante el armado /  
Separate hardware for easy  
identification during  
assembly.

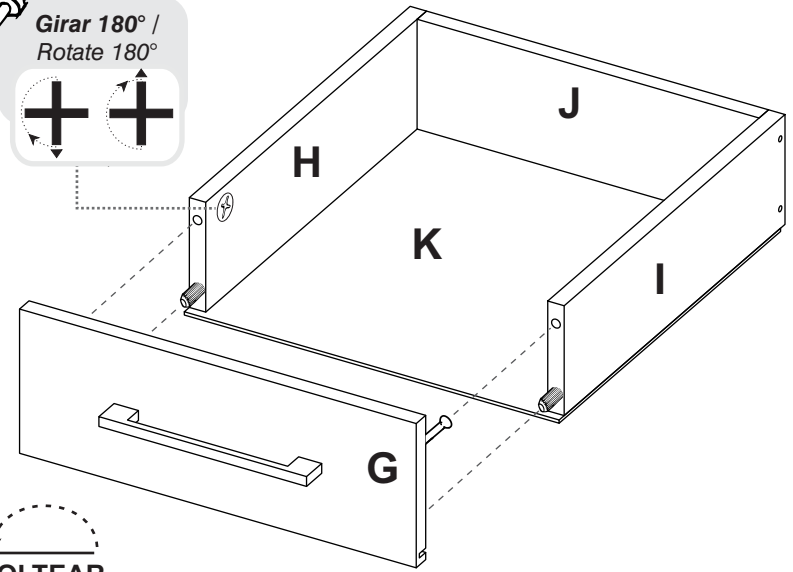


2. Abrir el paquete y  
comprobar que el  
contenido de las piezas es  
correcto / Open the  
package and verify that  
the content of the pieces  
is correct.

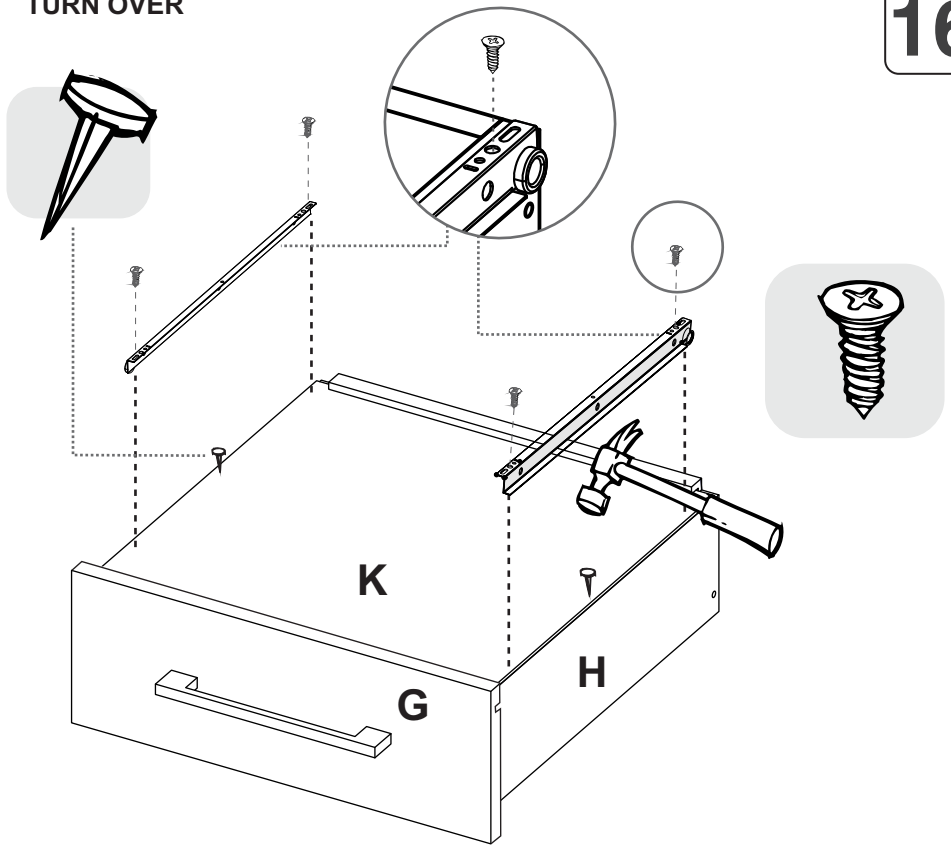
4. Arme el mueble en un  
lugar limpio y en una  
superficie plana / Assemble  
the furniture in a clean  
place and on a flat surface.



Girar 180° /  
Rotate 180°

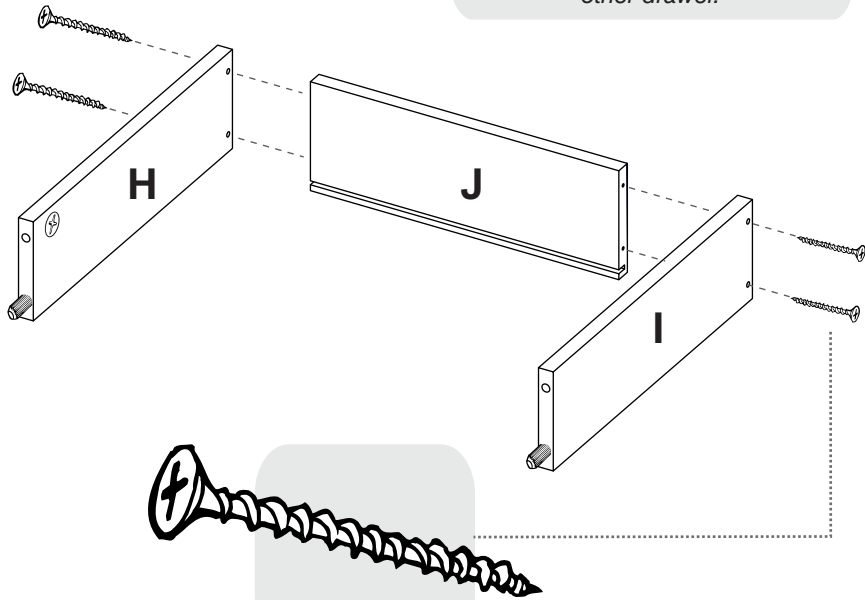


VOLTEAR  
TURN OVER



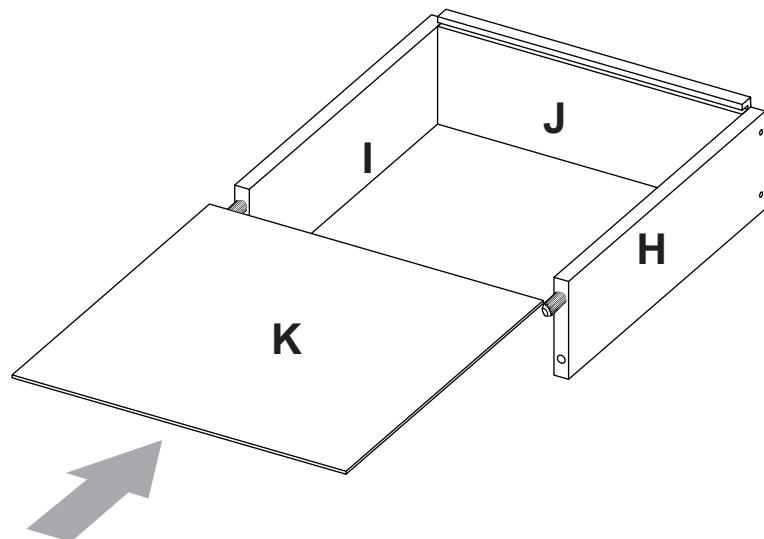
13

Repetir estos pasos con las piezas del otro cajón / Repeat these steps with the other drawer.



14

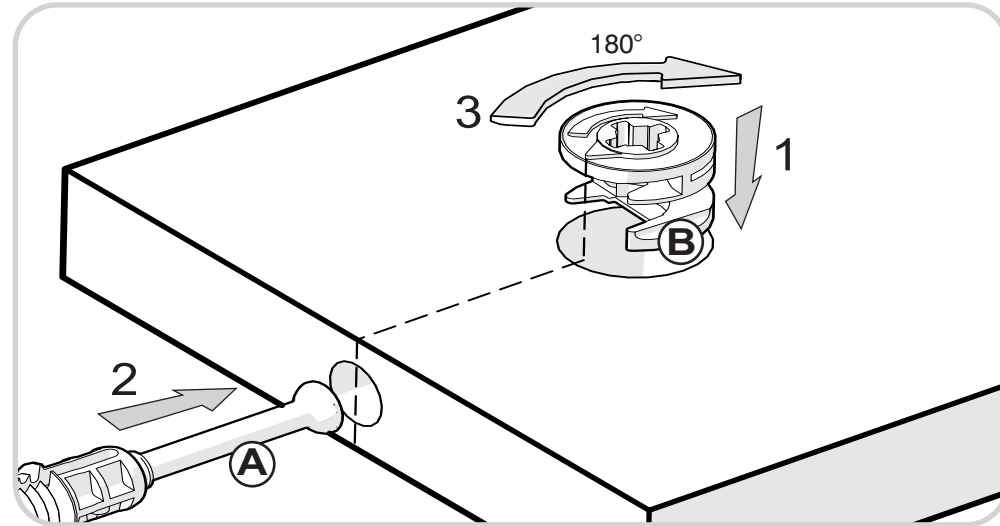
VOLTEAR  
TURN OVER



## RECOMENDACIONES DE ENSAMBLE / ASSEMBLY RECOMMENDATIONS

El buen funcionamiento del mueble depende de un adecuado ensamblaje / An excellent furniture's performance relies on a solid and a suitable assembly.

### MINIFIX / CONNECTOR - DOWELS



Sistema de unión compuesto por un perno (A) y una caja minifix (B).

(1) Se inserta la caja minifix dentro de la perforación ubicada en la cara de la pieza, la flecha debe apuntar siempre a la dirección de la perforación por donde entrará el perno.

(2) Se debe insertar el perno por su parte plástica en las perforaciones que se indiquen, luego se inserta la punta metálica en la perforación para que su cabeza quede al interior de la caja minifix.

(3) Girar la caja minifix 180° para apretar las dos piezas.

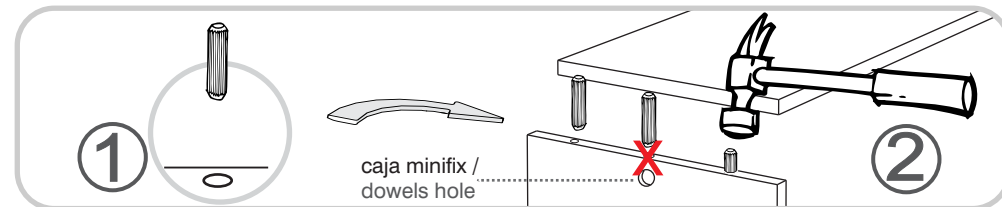
It's a fitting system made of a spreading bolt (A) and a minifix cam (B).

(1) Insert the minifix cam in the hole placed in the face of the panel with the arrow pointing towards the hole where the bolt will fit.

(2) Insert the bolt with its plastic base in the shown holes, then insert the metallic bolt head in the holes so it fits inside the minifix cam.

(3) Tight the panels by turning the minifix cam 180°.

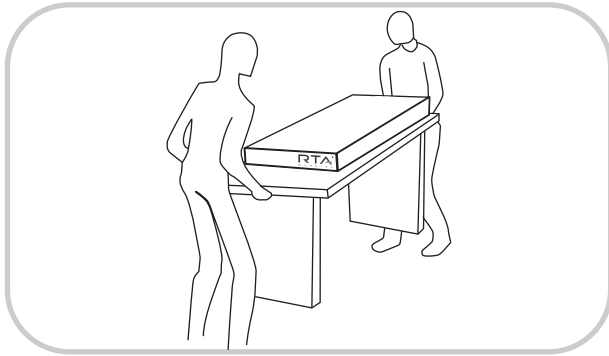
### TARUGOS O TAQUETES / FLUTED DOWEL PIN



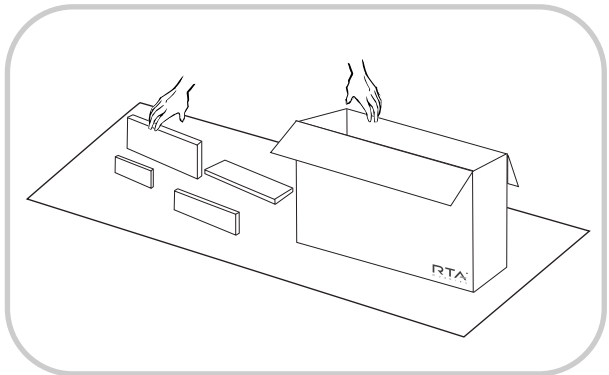
Es un pedazo de madera corto y grueso, de aproximadamente 5 a 10 cm de largo, que sirve para amarrar el mueble y darle resistencia.

It's a short and thick piece of wood, 1,9 to 3,9 inches approximately, which is used to tie the cabinet and give it resistance.

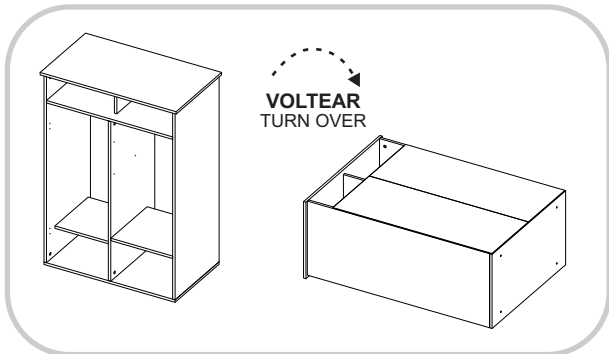
**RECOMENDACIONES IMPORTANTES  
KEY RECOMMENDATIONS**



Se recomienda armar el mueble entre 2 personas o más.  
it is recommended to assemble the product between 2 or more people.



Se recomienda armar el mueble sobre la caja o una superficie lisa para no rayarlo.  
it is recommended to assemble the product on the box or on a flat surface to not scratch it.



**VOLTEAR  
TURN OVER**

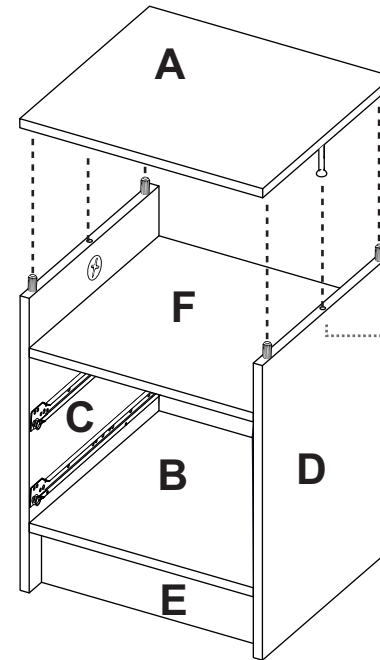
Voltear el mueble cuidadosamente para ensamblar los fondos.  
Carefully turn over the cabinet to assemble the background panels.

**MUEBLES MODULARES, CONSTRUYENDO HOGARES**  
*(READY TO ASSEMBLE FURNITURE, BUILDING HOMES)*

**Voltear el mueble cuidadosamente/  
Be careful turning over the cabinet**



**11**

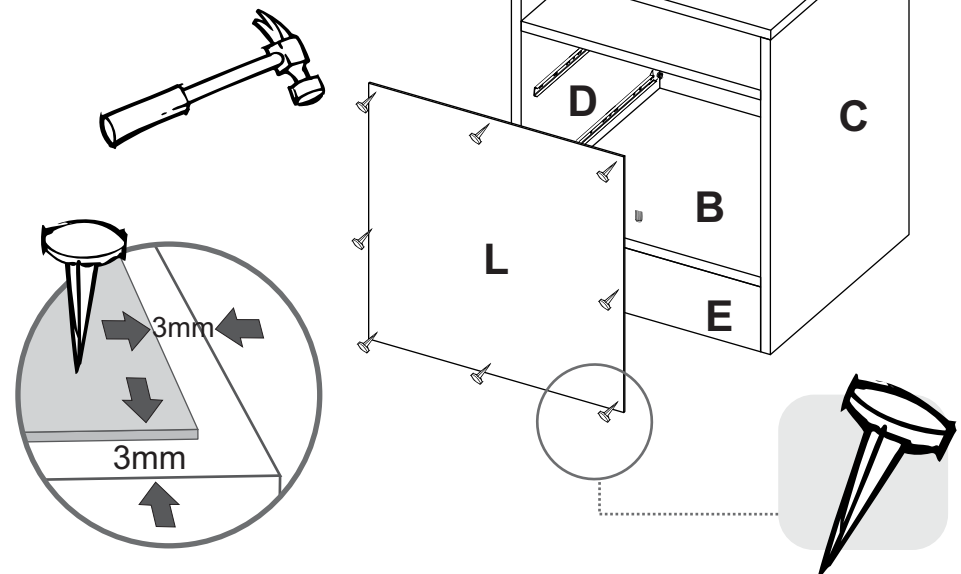


**Girar 180° /  
Rotate 180°**



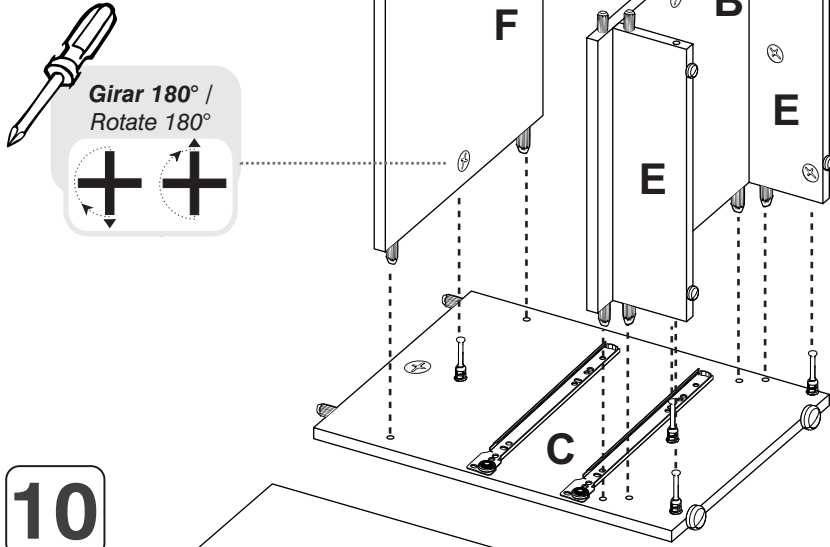
**VOLTEAR  
TURN OVER**

**12**

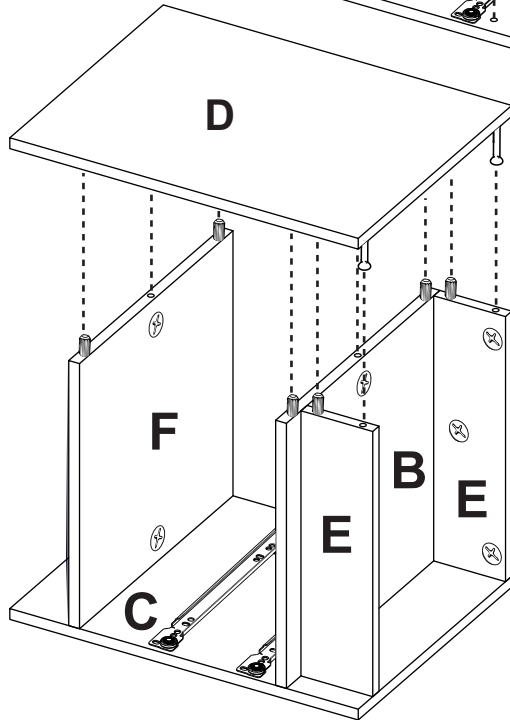


9

Voltear el mueble cuidadosamente/  
Be careful turning over the cabinet



10



## HERRAJES PARA ARMADO ASSEMBLY HARDWARE

x16



Minifix/  
Minifix Cams

x16



Perno Minifix/  
Spreading Bolt

x24



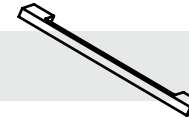
Tarugo/  
Fluted Dowel Pin

x16



Tornillo de Lámina /  
Metal Sheet Screw

x2



Manija/  
Handle

x8



Tornillo de  
Ensamble 2"/  
Drywall Screw

x12



Puntillas/  
Nails

x8



Deslizador  
Puntilla/  
Nail On Glide

x16



Tapa Adhesiva  
Minifix/  
Cover Caps

x2



Riel Sencillo/  
Drawer Slides

x4

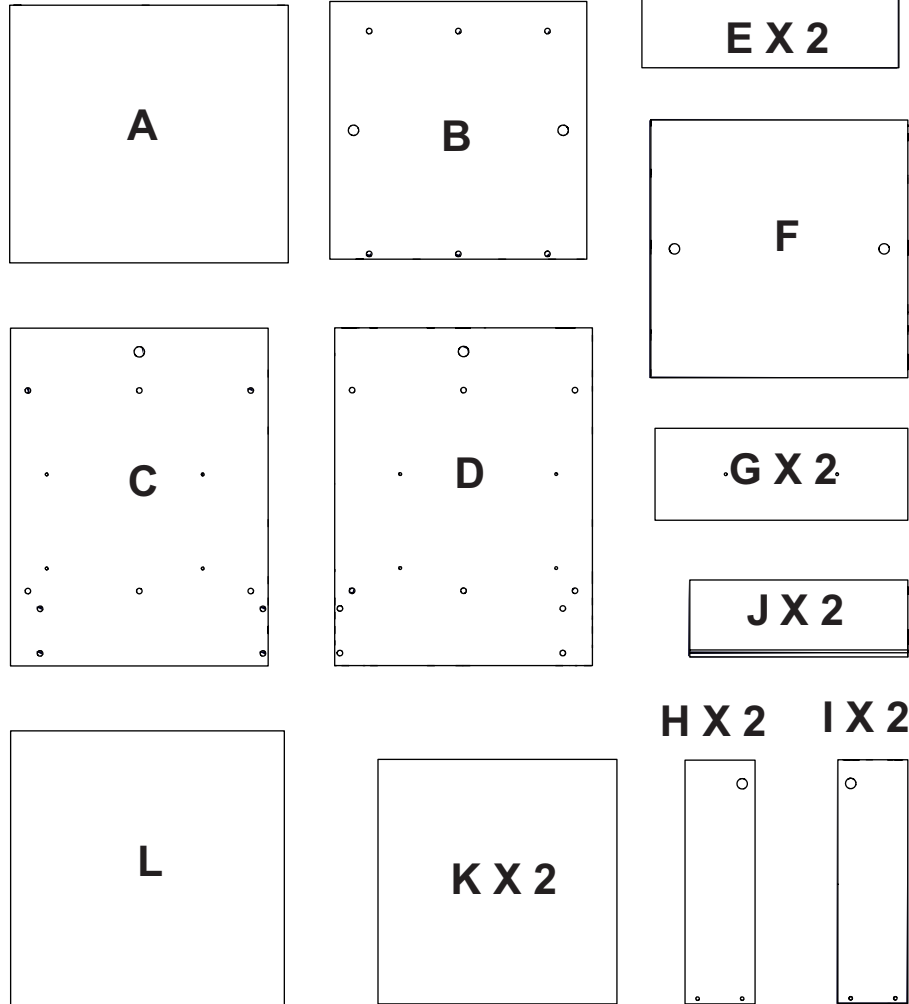


Tornillo Manija/  
Handle Screw

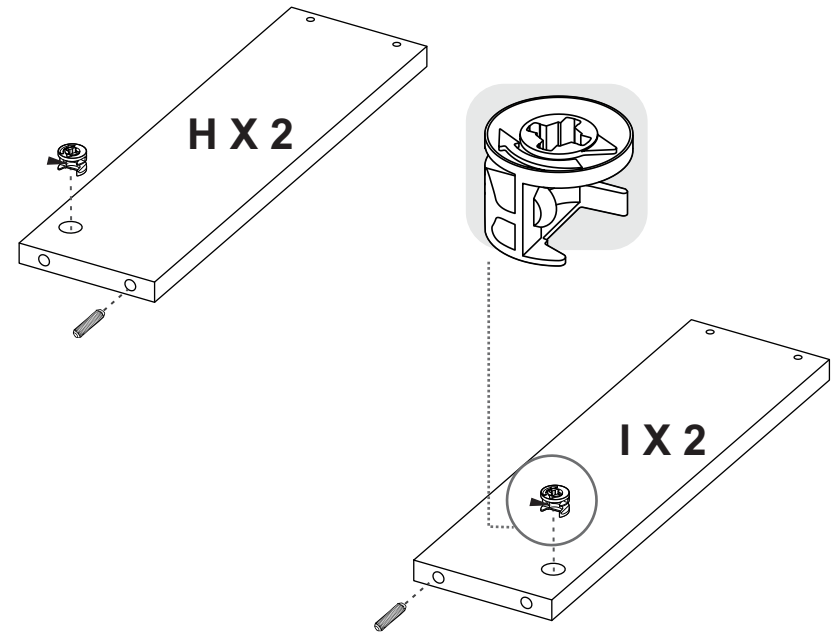


TENER PRECAUCIÓN AL ABRIR LA BOLSA DE HERRAJES PARA NO EXTRAIAR NINGUNO. COMPRUEBE QUE EL CONTENIDO DE LAS PIEZAS SEA EL CORRECTO. EN CASO QUE FALTE ALGUNA PIEZA O ESTÉ DEFECTUOSA DEVUELVA LAS PIEZAS AL ALMACÉN CON SU FACTURA PARA EFECTUAR EL CAMBIO DE LAS PIEZAS Y/O LOS HERRAJES LO MÁS PRONTO POSIBLE. / PLEASE BE CAUTIOUS WHEN OPENING THE HARDWARE BAG TO NOT LOSE ANY. CHECK THE CONTENTS OF THE PARTS ARE CORRECT. IF ANY PART IS MISSING OR IMPERFECT PLEASE RETURN THE PARTS TO THE STORE WITH THE PRODUCT INVOICE ATTACHED TO MAKE EFFECTIVE THE REPLACEMENT OF THE IMPERFECT PIECES OR HARDWARE AS SOON AS POSSIBLE.

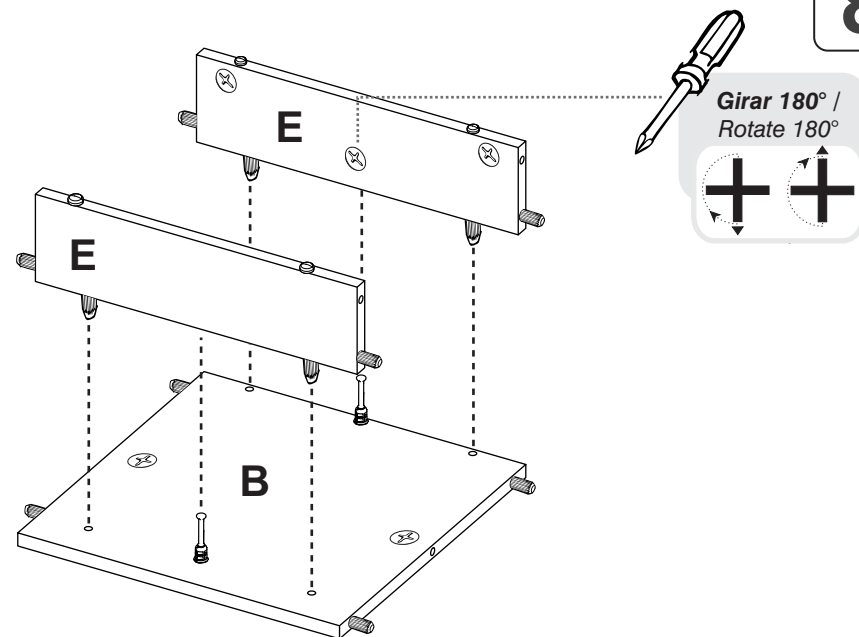
# PIEZAS DE ARMADO ASSEMBLY PARTS



7

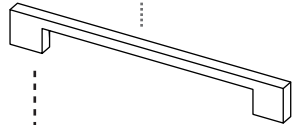
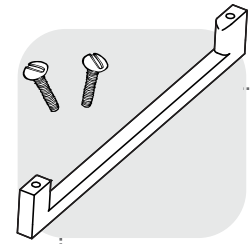
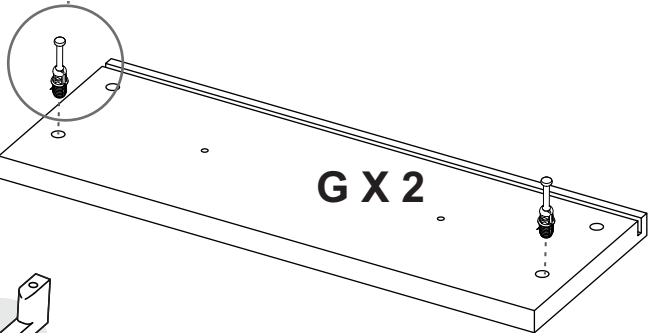
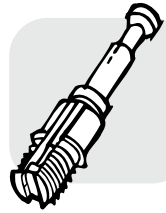
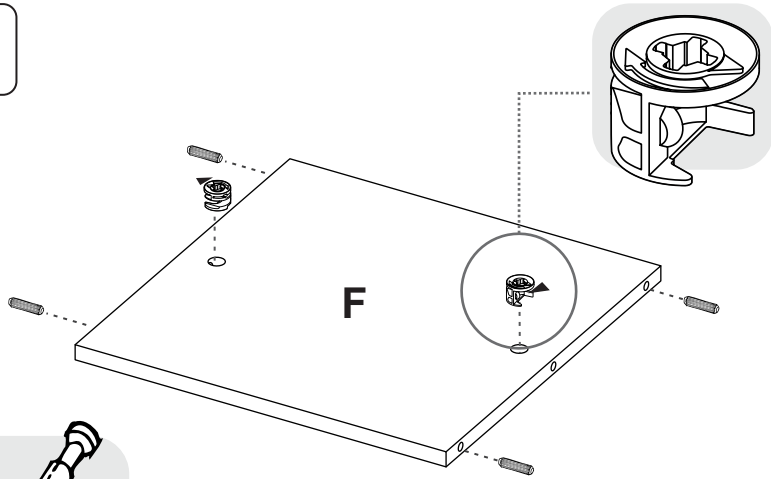


8

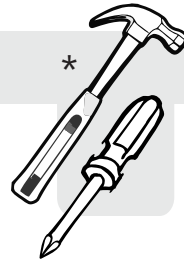
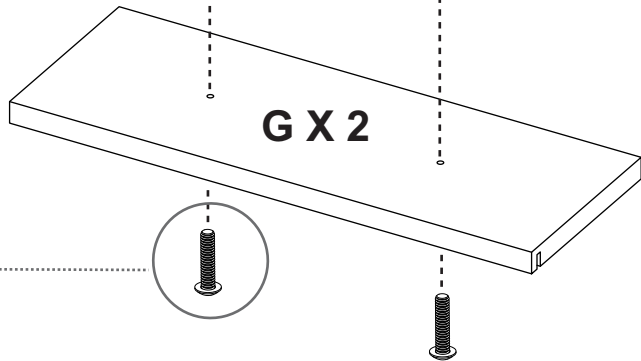


ANTES DE EMPEZAR A ARMAR EL MUEBLE LEA DETENIDAMENTE LAS INSTRUCCIONES. SE RECOMIENDA ARMAR EL MUEBLE SOBRE LA CAJA O SOBRE UNA SUPERFICIE LISA Y CUBIERTA, PARA NO RAYARLO / BEFORE STARTING TO ASSEMBLE THE FURNITURE, CAREFULLY READ THE INSTRUCTIONS. IT IS RECOMMENDED TO ASSEMBLE THE FURNITURE ON THE BOX OR ON A FLAT AND COVERED SURFACE IN ORDER TO NOT SCRATCH THE PRODUCT.

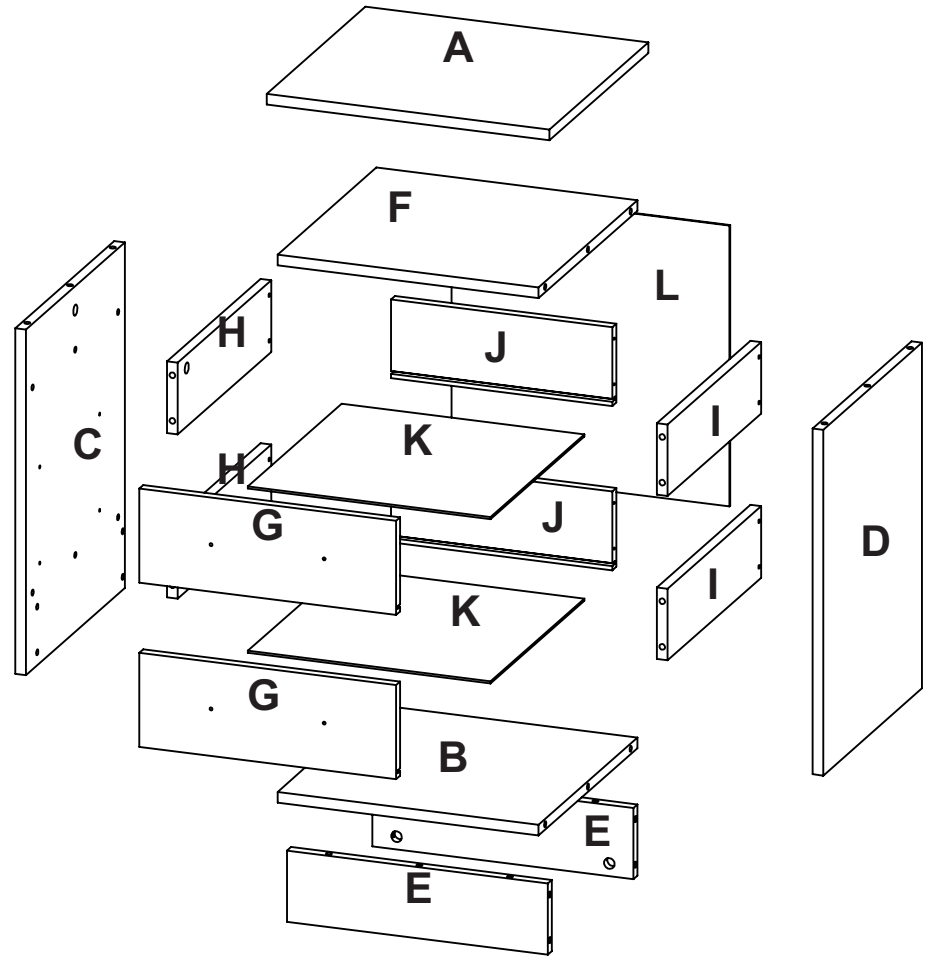
5



VOLTEAR  
TURN OVER

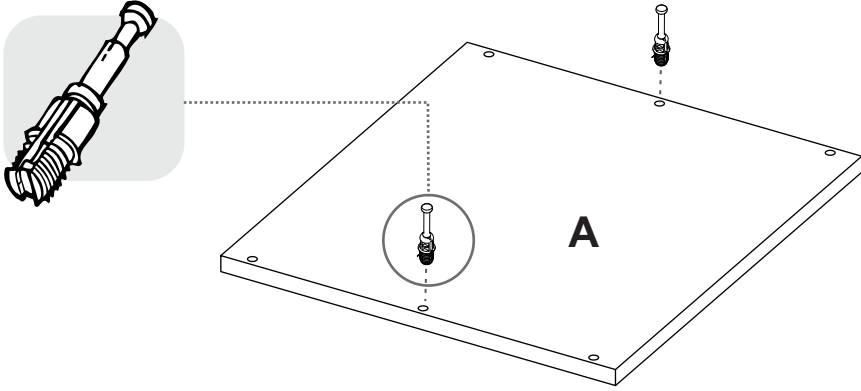
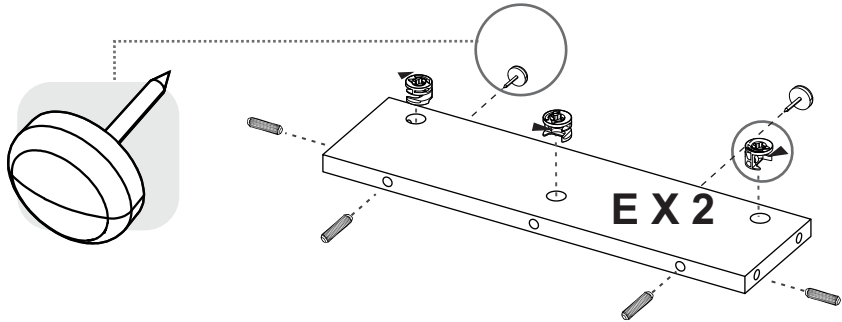
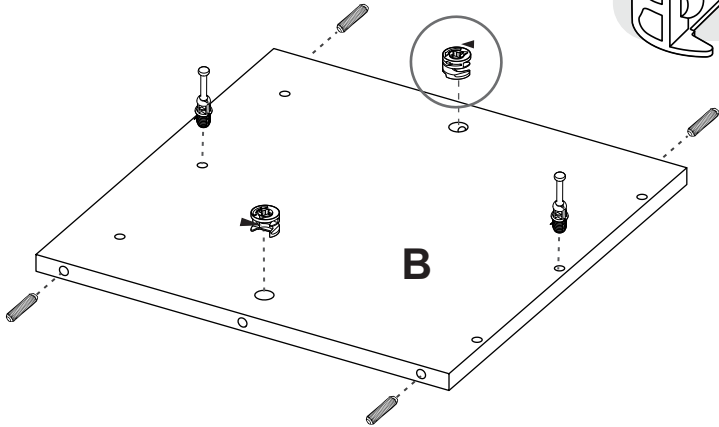
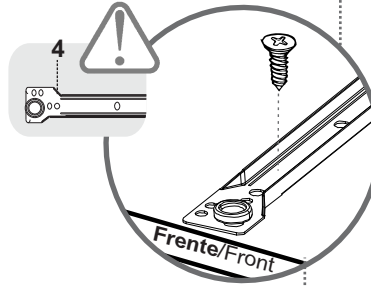
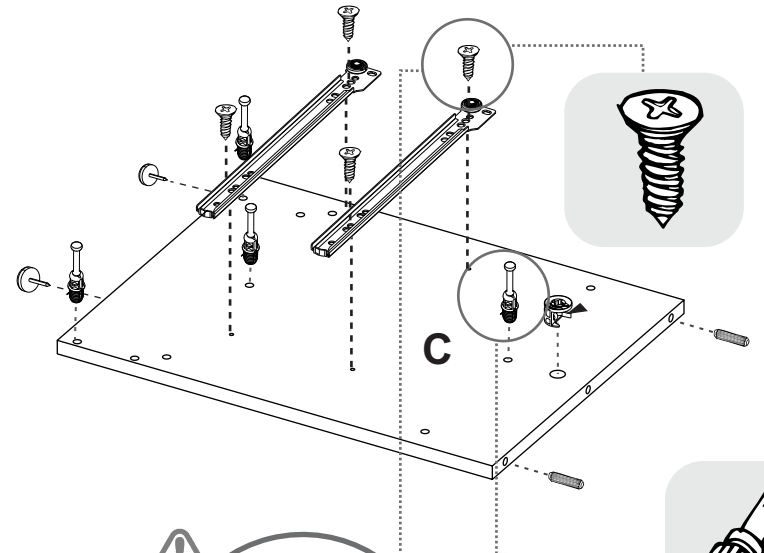


\*(Herramientas NO incluidas) \*Tools NOT Included



**1**

SE RECOMIENDA ARMAR EL MUEBLE ENTRE DOS PERSONAS /  
IT IS RECOMMENDED TO ASSEMBLE THE PRODUCT BETWEEN TWO PEOPLE

**2****3****4**