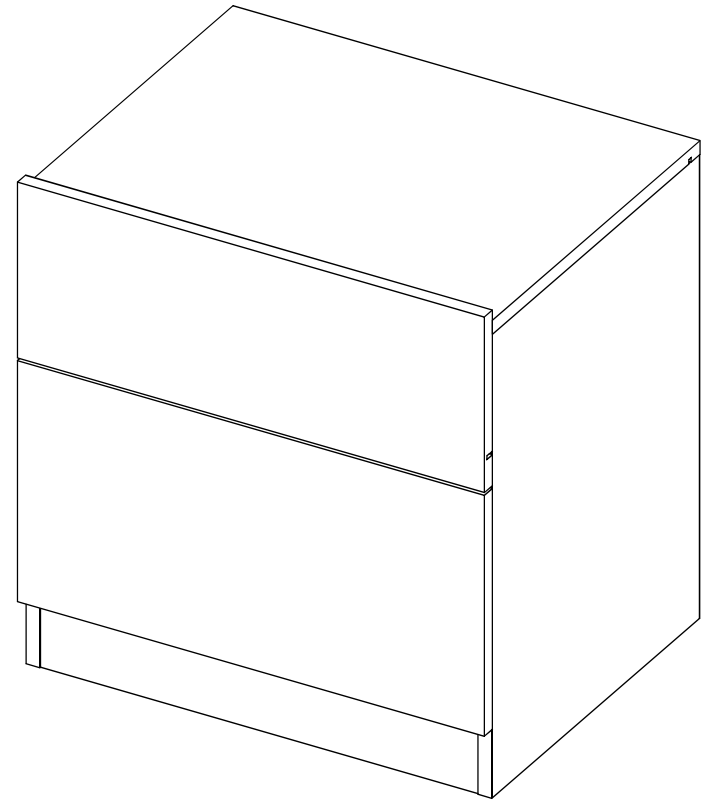
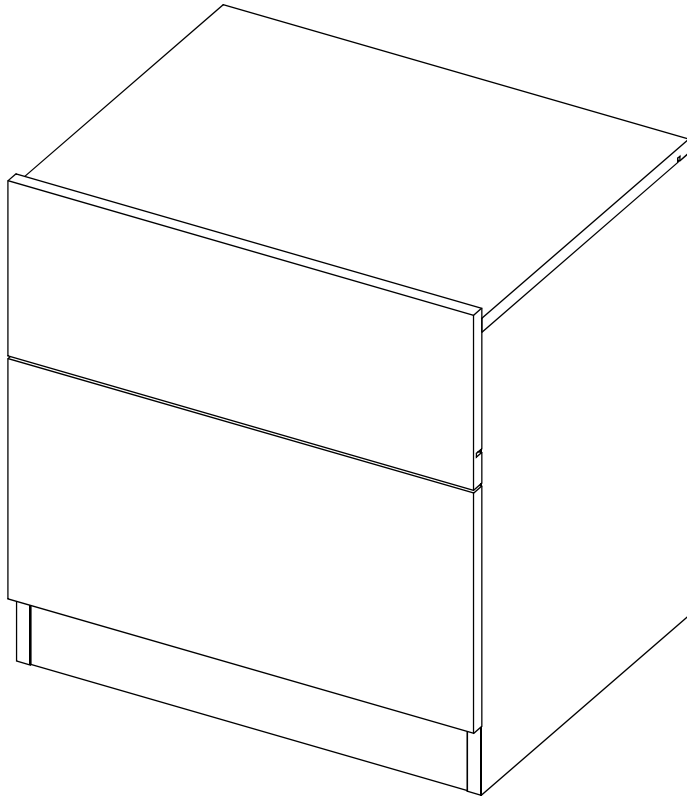


INSTRUCCIONES DE ARMADO
MESA DE NOCHE NEBRASKA



es mejor cuando lo armas con alguien más!



LOT N°

Índice

¿Por dónde empezamos?	2
¿Qué vamos a necesitar?	3
¿Qué hay en la bolsa de herrajes?	4
¿Cómo funcionan los tarugos y minifix*? (¡también te explicamos qué son!)	5-6
¡Empieza a armar!	7
¿Cuánto peso soporta tu mueble?	17
Unas últimas recomendaciones para el cuidado de tu mueble	18

¿Por dónde empezamos?

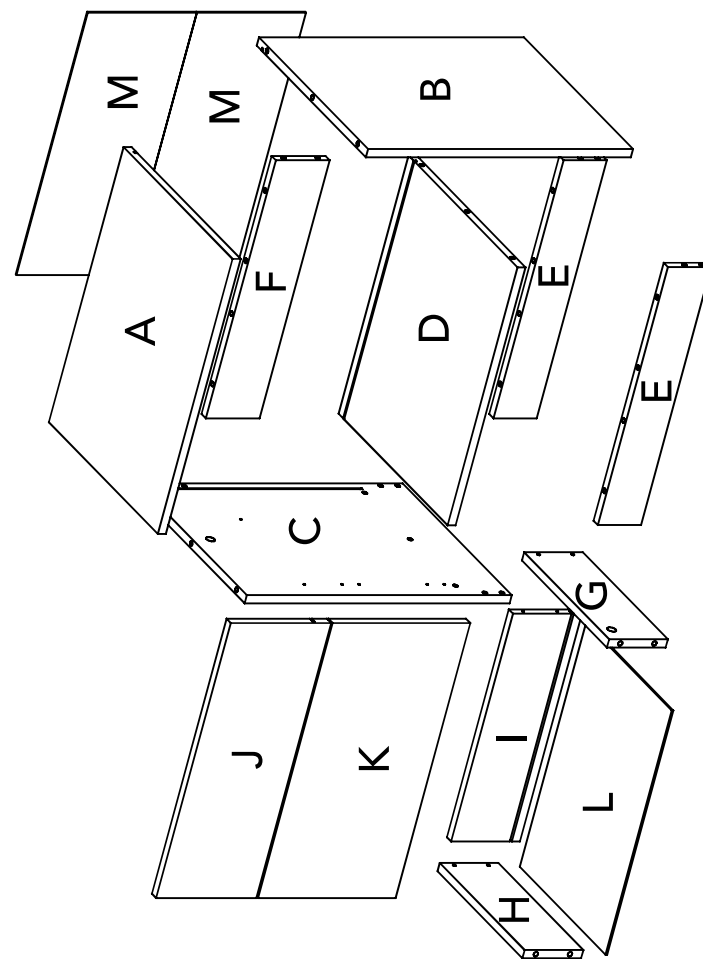
¡Esto es muy IMPORTANTE!

En las próximas páginas está el contenido de las piezas y herrajes del mueble.

Asegúrate de que la cantidad de herrajes y piezas que hay en la caja sea la correcta y todo esté en buen estado.

(Ya que cuando el mueble esté armado no podrás realizar ninguna reposición)

Piezas de armado



Para el cuidado de tu mueble:

No debes pintar el mueble.

Debes ubicar el mueble únicamente en interiores, no lo expongas al sol directo.

Limpia los herrajes metálicos con un paño seco.

NO sobrecargues el mueble (ver las cargas sugeridas)

No golpees ni martilles el mueble (solo cuando se indique).

Para limpiarlo puedes usar thinner, una solución de jabón suave o simplemente un trapo húmedo.

No arrastres el mueble, levántalo en compañía de otra persona.

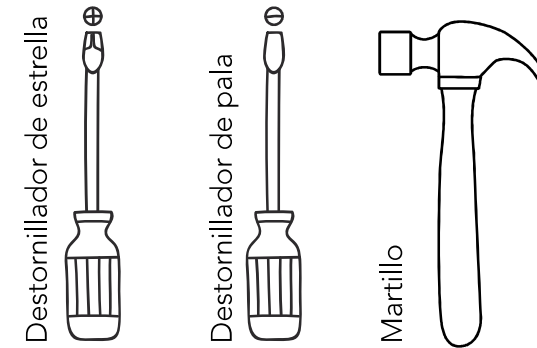
Evita que entre en contacto directo con el agua, el fuego o que tenga exposición a fuentes de calor.

¡SÚPER IMPORTANTE!

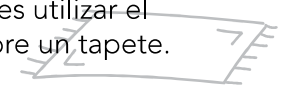
Sugerimos el anclaje del mueble a la pared para evitar que el mueble pueda caerse y lastimar a alguien.

Ten especial cuidado con los niños.

¿Qué vamos a necesitar?



Una superficie plana y lisa, puedes utilizar el cartón de la caja del mueble o sobre un tapete.


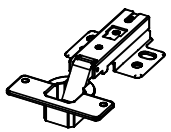
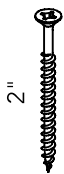


Un destornillador eléctrico no es necesario, pero podría facilitarte el trabajo :)

Cantidad de piezas

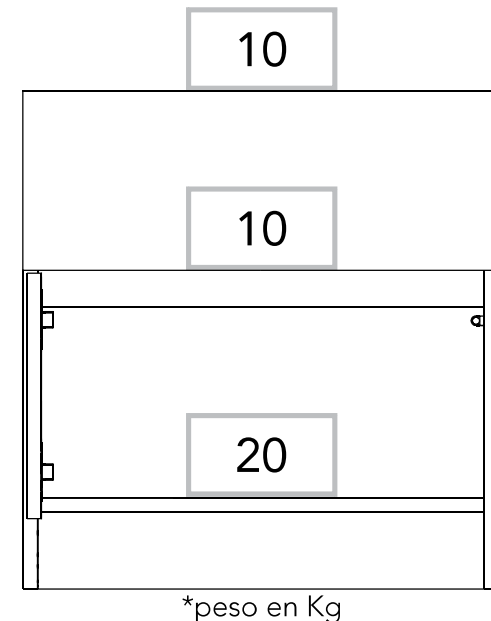
A - x1	B - x1	C - x1	D - x1
E - x2	F - x1	G - x1	H - x1
I - x1	J - x1	K - x1	L - x1
M - x2			

¿Qué hay en la bolsa de herrajes?

			
Tarugo x22	Perno Minifix x18	Caja Minifix x18	Tapa Adhesiva Minifix x20
			
Bisagra parche + tornillos x2	Sistema Push to Open x1	Rieles + tornillos x1	Deslizador puntilla x4
			
Tornillo ensamble x4			

¡Ten mucho cuidado!, el contenido de esta bolsa es el necesario para armar tu mueble, trata de no perder nada.

¿Cuánto peso resiste tu mueble?



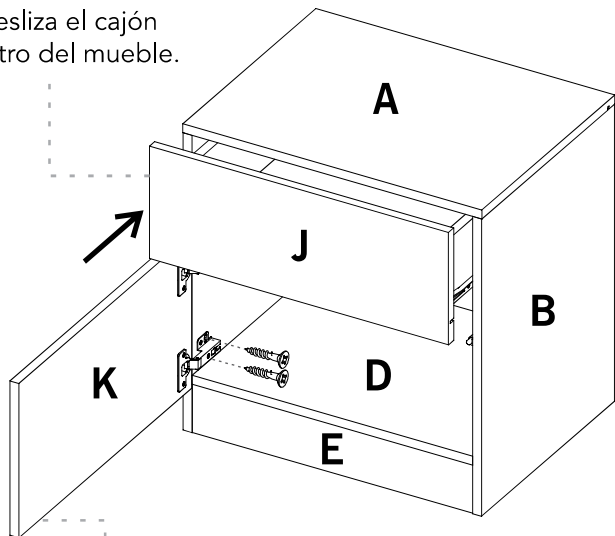
**¡Felicitaciones!,
ya quedó listo.**

¡Pero no te vayas todavía!

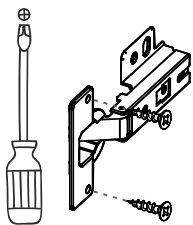
Aún nos faltan algunas recomendaciones para que de ahora en adelante cuides tu mueble de manera adecuada.

18

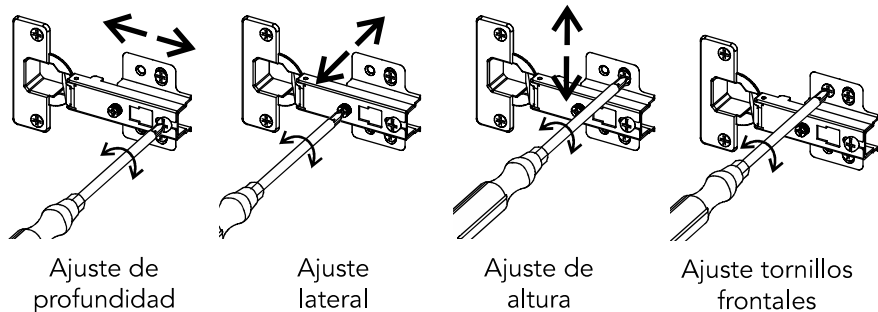
Desliza el cajón dentro del mueble.



Instalación de la puerta



Ajuste de las bisagras



Ajuste de profundidad

Ajuste lateral

Ajuste de altura

Ajuste tornillos frontales

¿Cómo funcionan los tarugos y minifix?

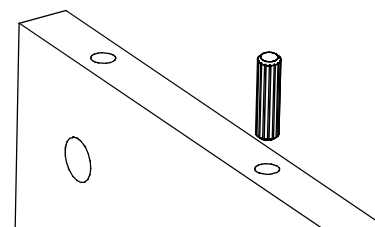
¡IMPORTANTE!

Cada vez que vayas a utilizar uno de estos durante el armado, sigue los pasos que te indicamos aquí.

Tarugo

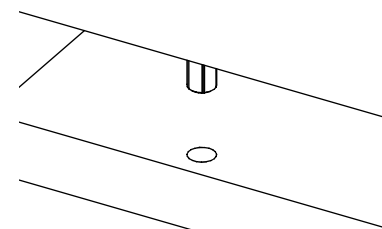
Son pequeños cilindros de madera.

1



Inserta el tarugo en la perforación indicada y golpéalo suavemente hasta que llegue hasta el final de la perforación.

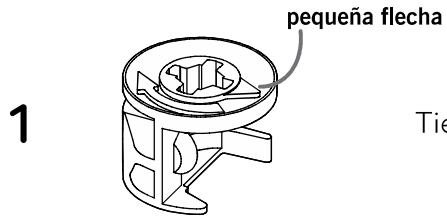
2



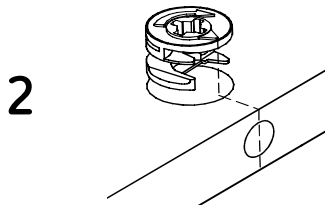
Al unir dos piezas, no olvides golpear un poco las piezas para ajustar el ensamble.

Minifix

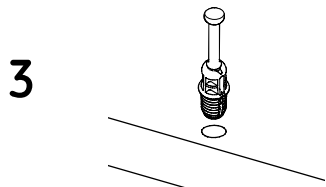
Es un pequeño sistema de unión que se compone de dos partes: una caja minifix y un perno.



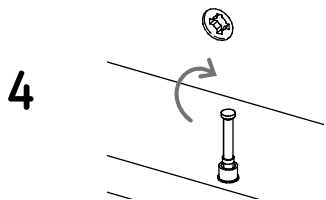
Esta es una caja minifix. Tiene una pequeña flecha en su parte superior.



Debes insertar las cajas minifix con la flechita apuntando hacia la perforación que hay en el borde de la pieza.

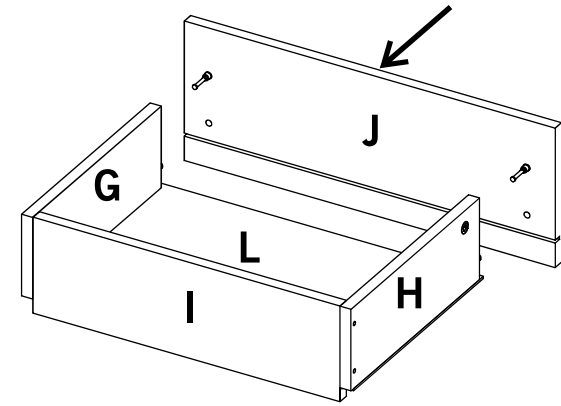


Este es un perno. Debes insertarlo con la parte plástica hacia abajo.

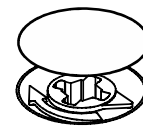
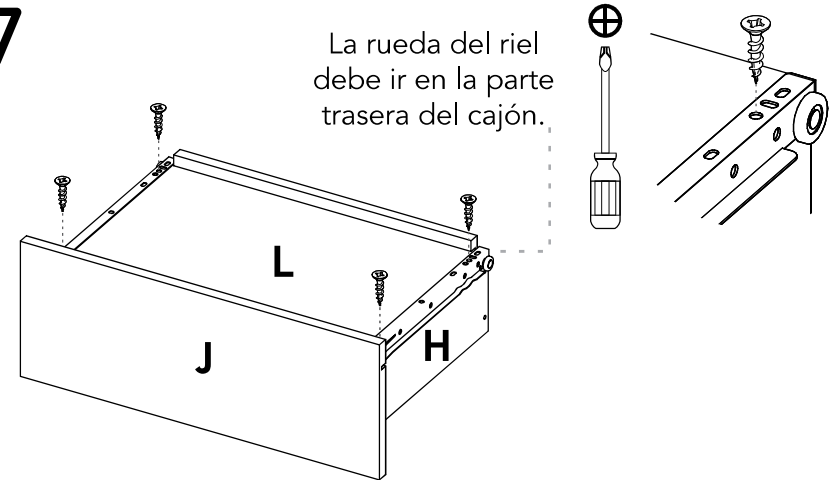


Luego de unir las piezas, debes girar 180° las cajas minifix con un destornillador de estrella para ajustar y asegurar el ensamble.

16



17

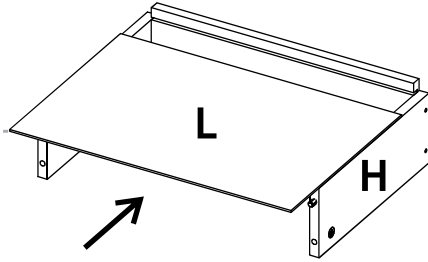


Después de ajustar todas las cajas minifix, cúbrealas con las tapas adhesivas.



Cuando termines de armar, desprende los adhesivos de las letras en cada pieza

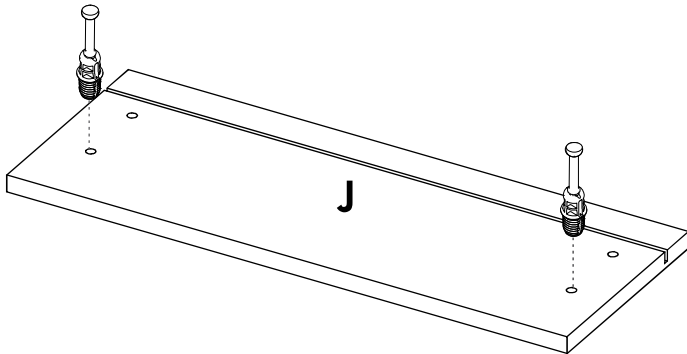
14



Desliza el fondo dentro de las ranuras.



15



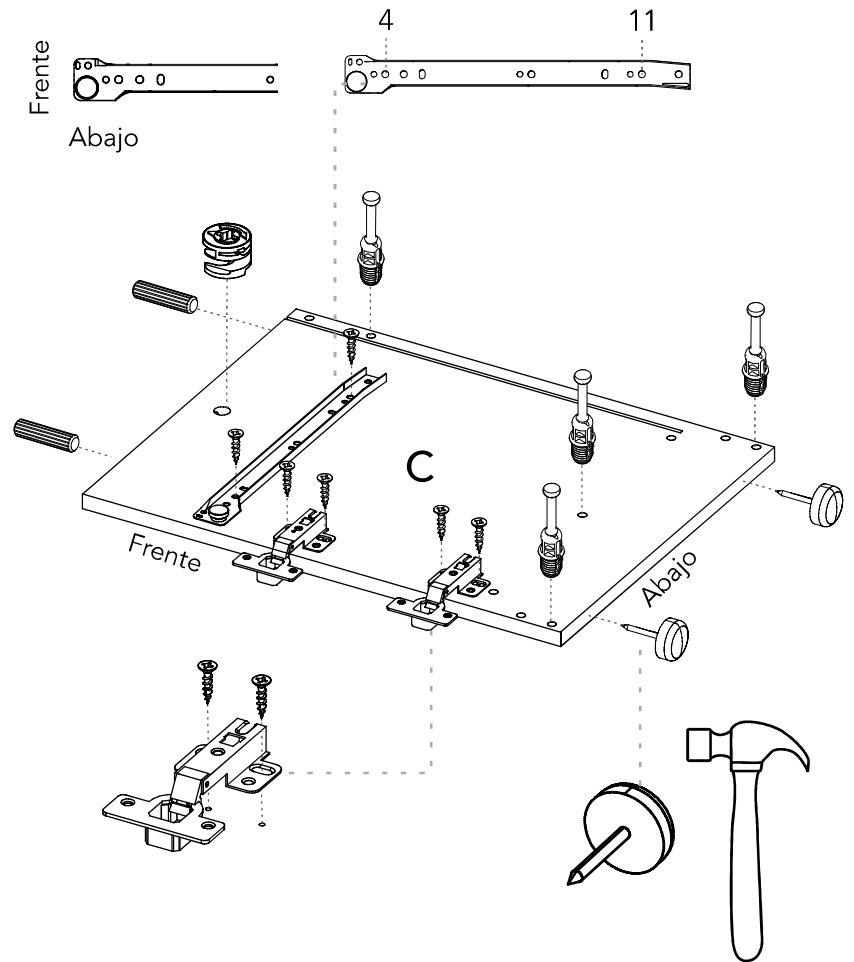
1

¡Ahora sí, empecemos!

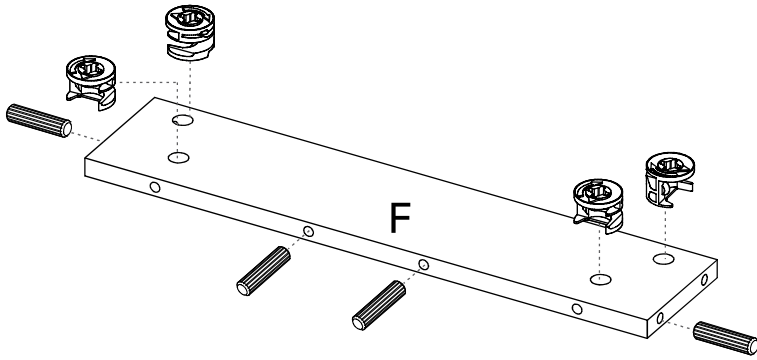
Para tener a la vista el conjunto de piezas, puedes recortar la última página de este folleto.

Instalación de los rieles (aplica para los pasos 1 y 7)

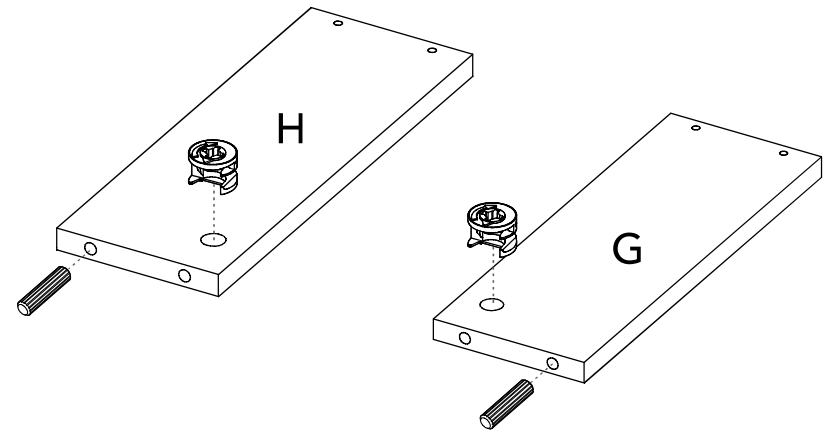
La rueda debe ir hacia la parte del frente de la pieza y hacia abajo, así:



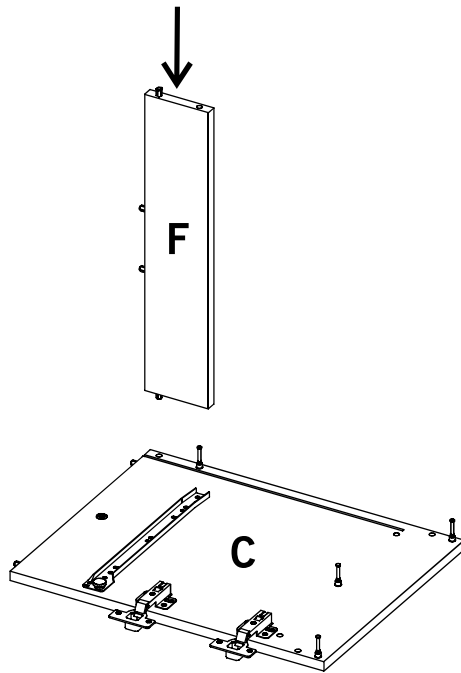
2



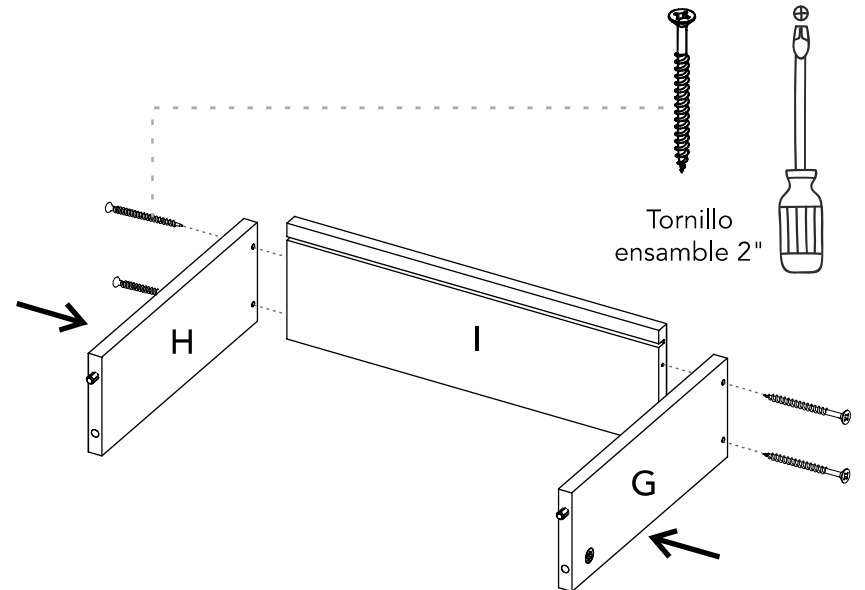
12



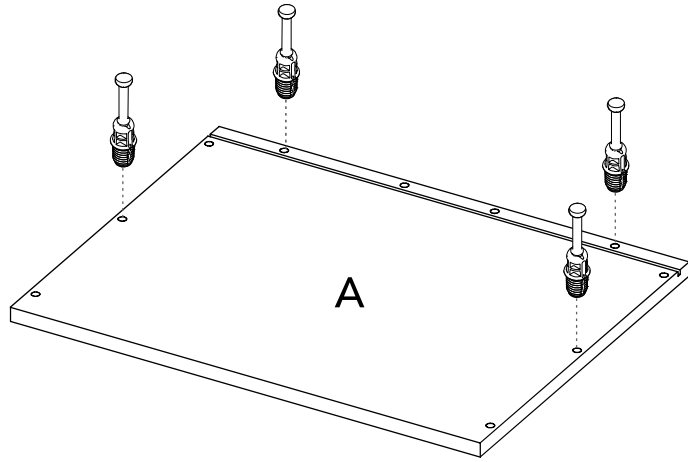
3



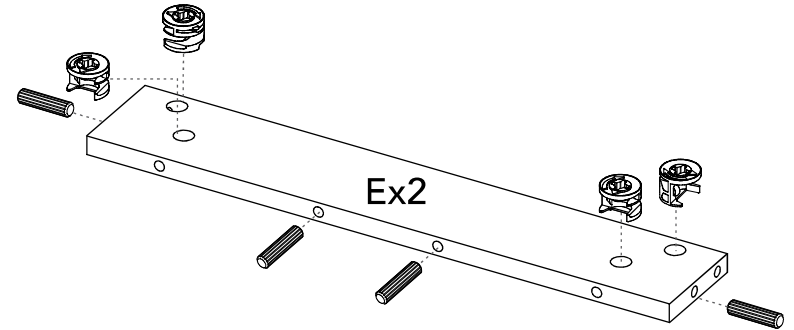
13



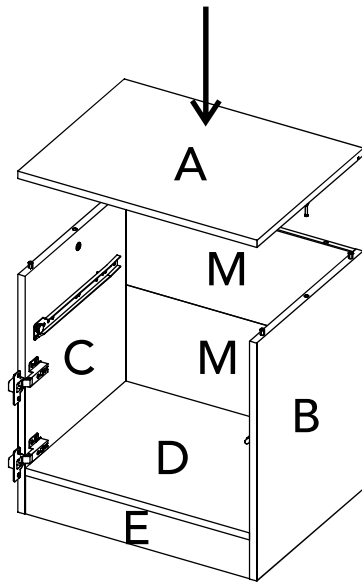
10



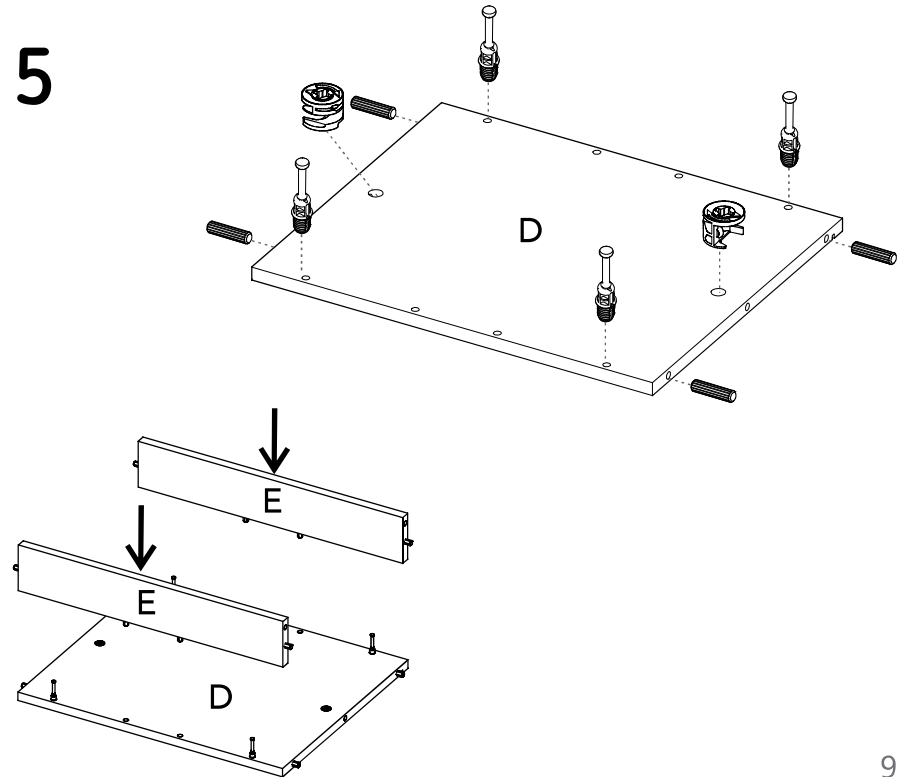
4



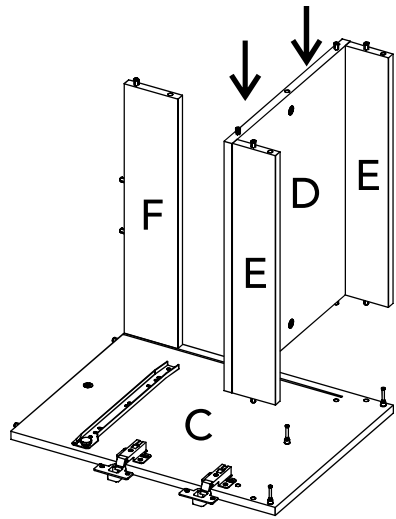
11



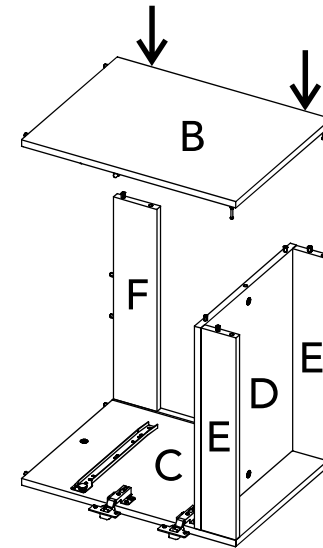
5



6

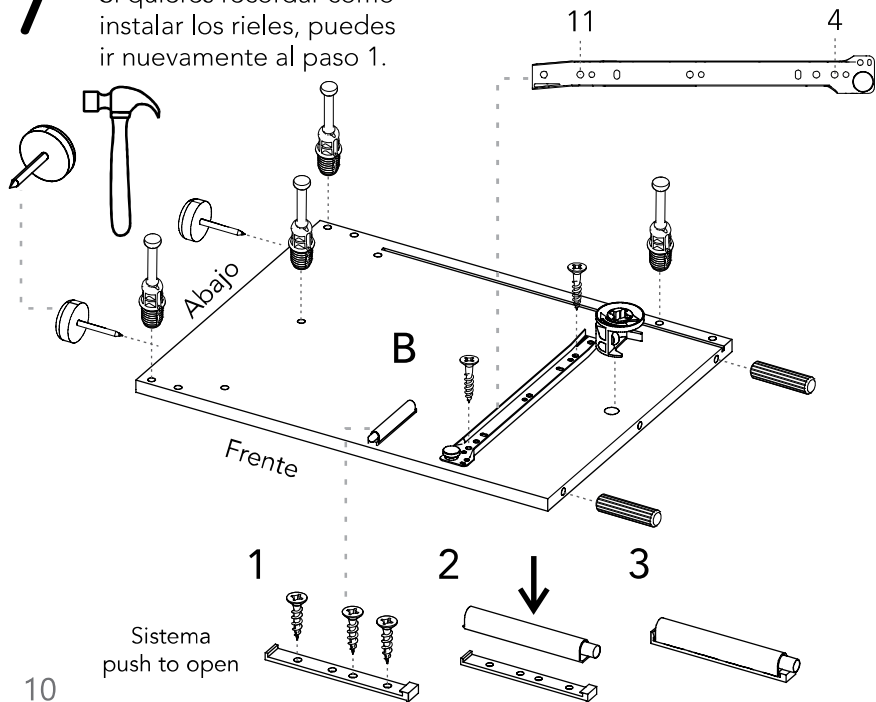


8



7

Si quieres recordar cómo instalar los rieles, puedes ir nuevamente al paso 1.



9

Desliza el fondo dentro de las ranuras.

