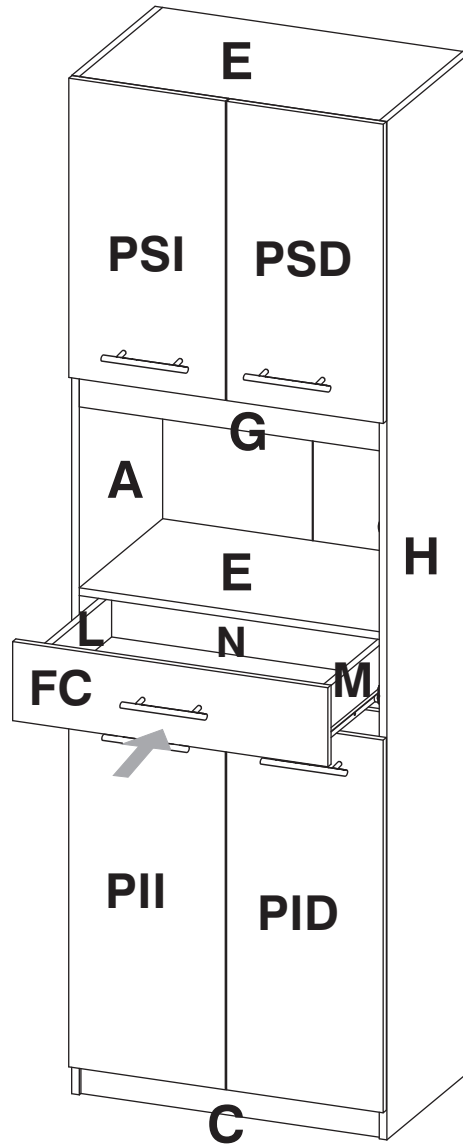
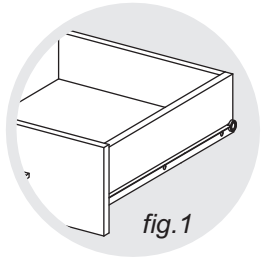


12



Coloque el riel con la rueda hacia atrás como indica la figura 1/ Place drawer slides with the wheel back as shown in Figure 1.



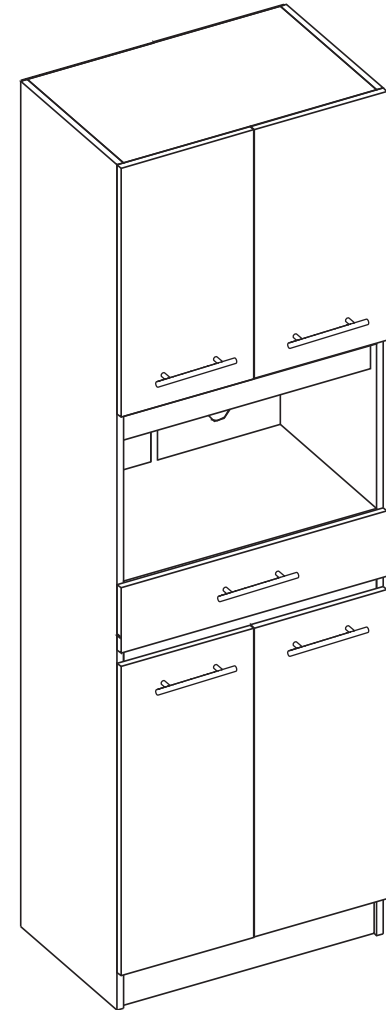
Al terminar de armar desprenda los adhesivos (en caso de que queden residuos de pegamento, limpie la superficie con alcohol) / When you finish off adhesive build (in case of residues of glue, wipe it with alcohol)



Al finalizar el ajuste de los conectores, proceda a poner las tapas adhesivas/
When you finish the adjustment of the connectors, proceed to put the cover tapes

RTA[®]
m u e b l e s

INSTRUCCIONES DE ENSAMBLE
/ASSEMBLY INSTRUCTIONS



Alto/ Height: 197 cm / 77.5 in
Ancho/ Width: 62 cm / 24.4 in
Fondo/ Depth: 39 cm / 15.3 in

LOTE No: _____

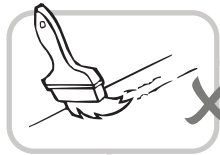
By: RTA DESIGN S.A.S.
TEL (572) 691 17 00
PBX (572) 695 91 81
CALI - COLOMBIA
www.rta.com.co

Auxiliar Microondas Alto Manchester
/Manchester Microwave Cabinet

“Lea muy bien el instructivo antes de armar el producto, ármelo en un lugar limpio y preferiblemente en una superficie plana.”
“Read the instructions well before assembling the product, assemble it in a clean and preferably on a flat surface”



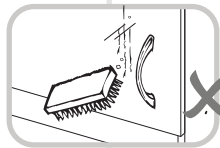
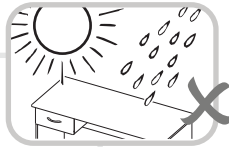
RECOMENDACIONES IMPORTANTES
KEY RECOMMENDATIONS



NO pinte el mueble/
Do not paint the
furniture.

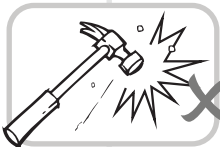


NO mojar o ubicar
a la intemperie/
Do not expose to rain
or direct sun.



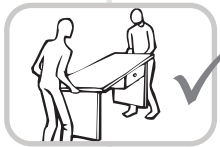
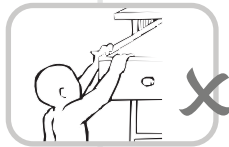
NO lavar las manijas o
tiraderas con jabones o
elementos abrasivos/
Don't wash handles
or drawers with soap or
abrasives.

NO sobrecargue el mueble.
no exceda el peso de 30 kilos
para gabinetes de cocina/
Do not overload the cabinet.
Weight not exceeding 66LB
for kitchen cabinets.



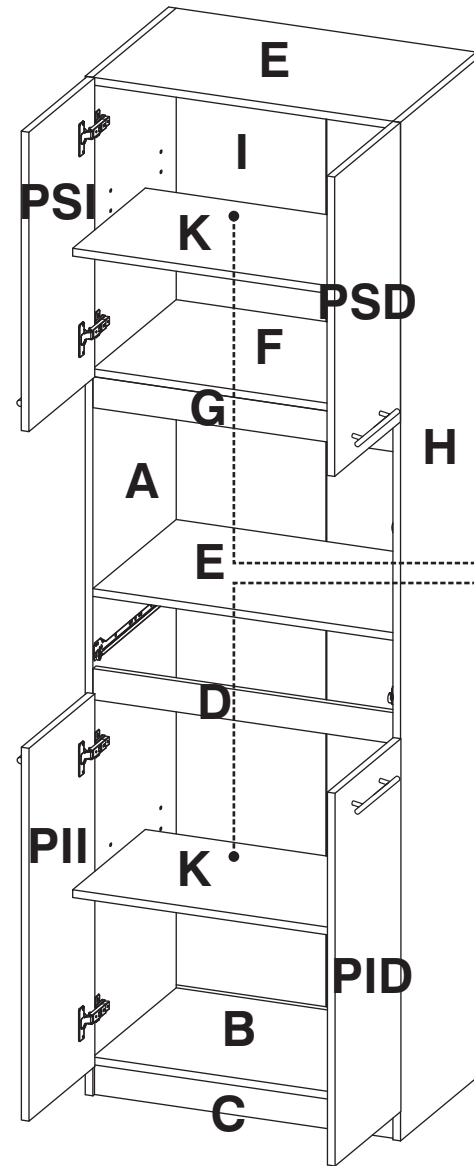
NO golpear ni martillar
el mueble (hágalo sólo
donde se indique)/
Don't hit or hammer
the furniture (just do it
where indicated).

NO permita que los niños
manipulen el mueble, puede
voltearse y lastimarlos/
Do not allow children to
handle the cabinets or
drawers.



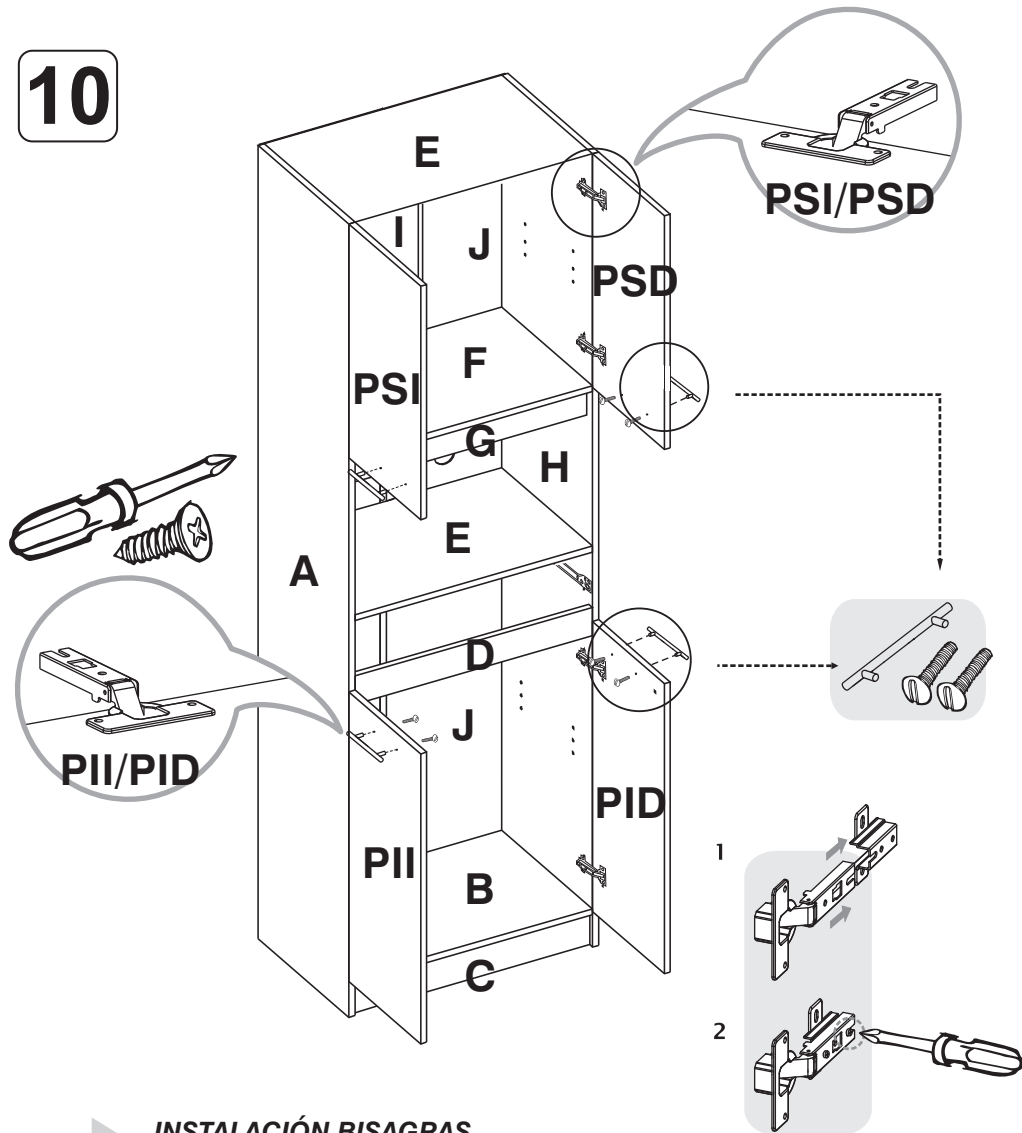
SIEMPRE levante el mueble
entre dos personas, NO lo
arrastre/ Do not drag the
furniture. Lift it between
two people.

Limpie con paño seco y
lustrador de muebles,
de esta forma alarga la
vida del mueble/Clean with
a dry cloth. Polishing wax for
furniture can be use.

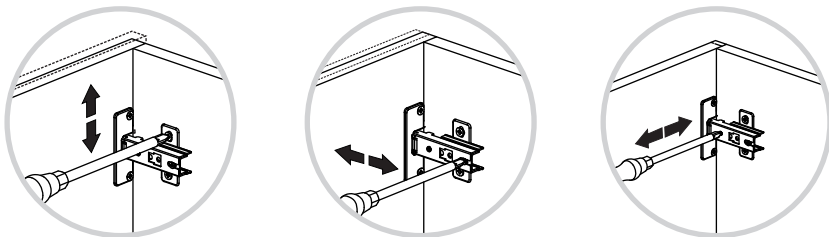


Ubique el entrepaño móvil K / Place the mobile shelf K.

10



INSTALACIÓN BISAGRAS
HINGES INSTALLATION

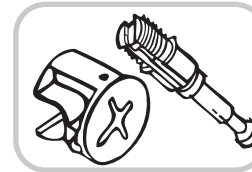


HERRAJES BÁSICOS PARA MUEBLES RTA
RTA FURNITURE HARDWARE (ready to assemble)

Siga las siguientes instrucciones:

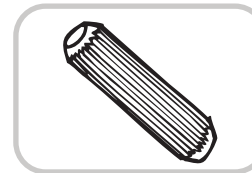
1. Abrir la caja del mueble y buscar la bolsa con los herrajes.
2. Abrir el paquete de herrajes y comprobar que el contenido de las piezas es correcto.
3. Separe los herrajes para facilitar su identificación durante el armado.
4. Arme el mueble en un lugar limpio y en una superficie plana.

A continuación verá una breve explicación de cada herraje y su función principal.
Below you can see a explanation of each hardware and its main function.



CONECTORES- PERNOS/CONNECTOR - SPREADING BOLTS

Es un herraje de unión, la cabeza esférica del perno se ubica en el centro de la caja embutida en forma de copa desde cualquier ángulo y luego se sujeta firmemente. Este permite un arme y desarme repetidamente y una unión firme que no se afloja. *It is a hardware union, spherical head of the pin is located in the center of the box embossed in the form of glass from any angle and then subject firmly. This allows for arming and disarming repeatedly and a strong union that is not loosened.*



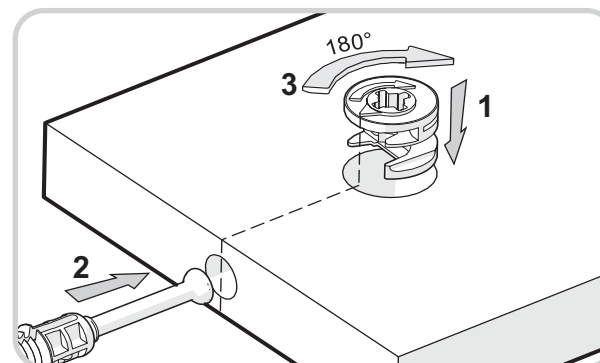
TARUGO DE MADERA/WOODEN PIN

Es un pedazo de madera corto y grueso, aprox. de 3cm a 10cm, que sirve para amarrar el mueble y darle resistencia. *It is a piece of wood short and thick, aprox. 5cm to 10cm, which serves to tie the cabinet and give it strength.*

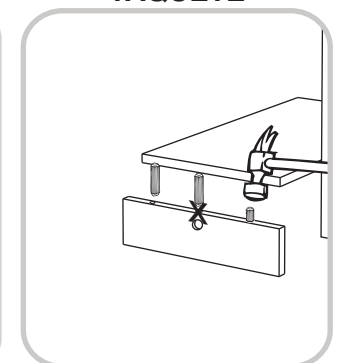
RECOMENDACIONES DE ARMADO
ASSEMBLY RECOMENDATIONS

El buen funcionamiento del mueble depende de su correcto armado.
Armed with a suitable furniture depends on its smooth functioning.

MINIFIX



TAQUETE



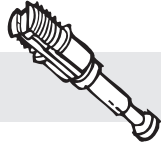
HERRAJES PARA ARMADO ASSEMBLY HARDWARE

x18



Minifix/
Cams

x18



Perno Minifix/
Dowels

x18



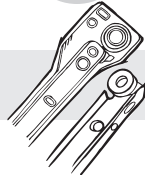
Tarugo/
Wooden Pin

x4



Tornillo De
Ensamble 6x2"/
Assembly Screw

x1



Riel Sencillo 35cm/
Drawers Slides

x40



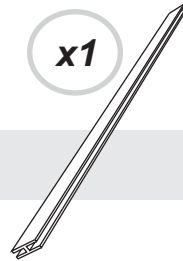
Puntilla/
Panel Pin

x4



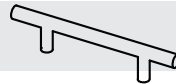
Deslizador 15mm/
Plastic Glide

x1



Perfil en H/
Guide Profile

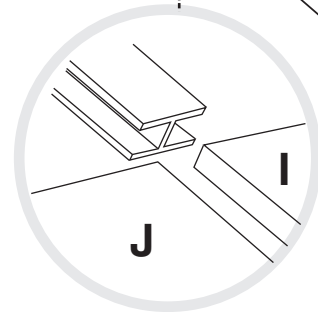
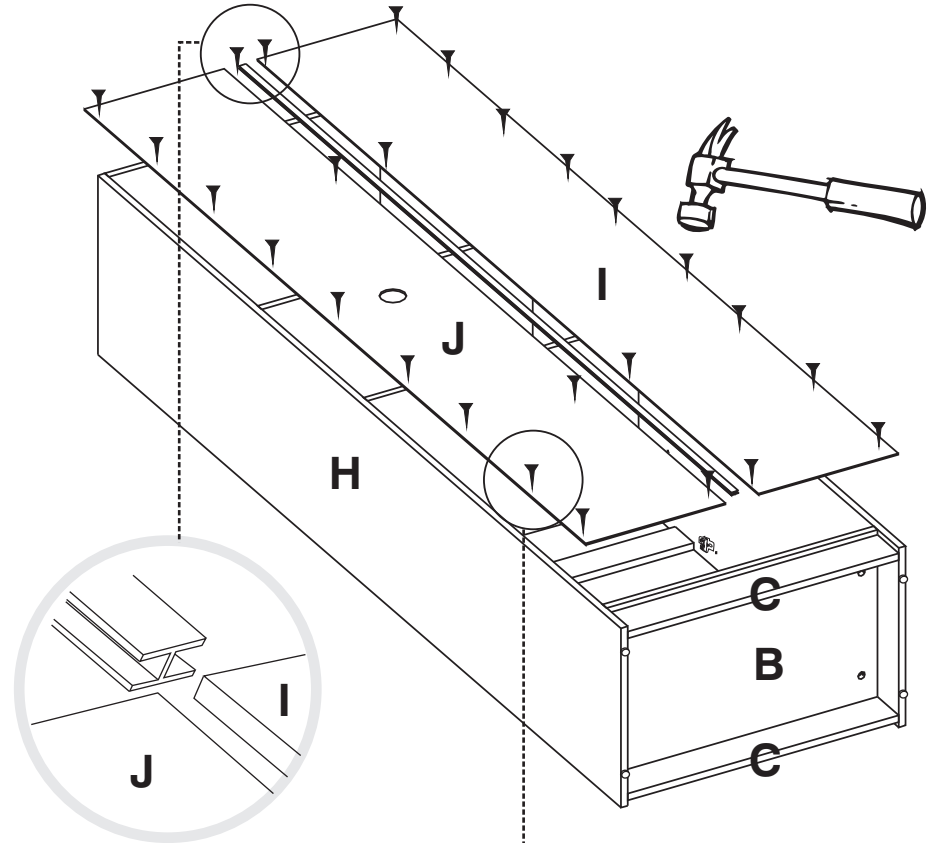
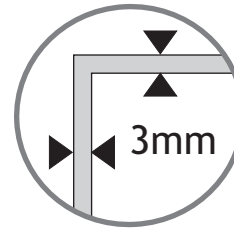
x5



Manija 128mm/
Handle



9

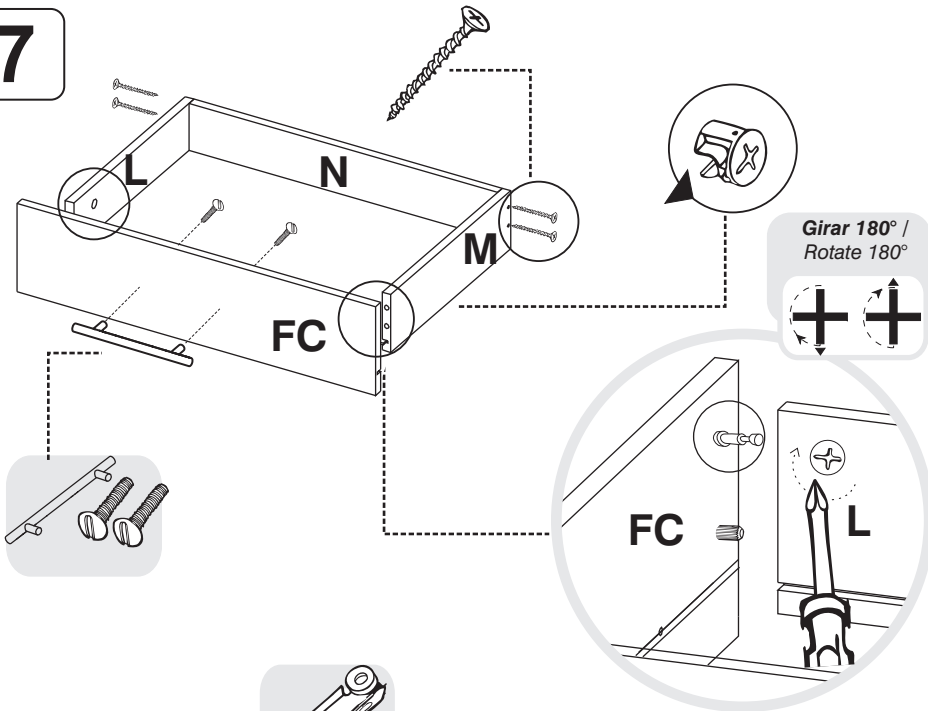


Perfil en H/
H Guide

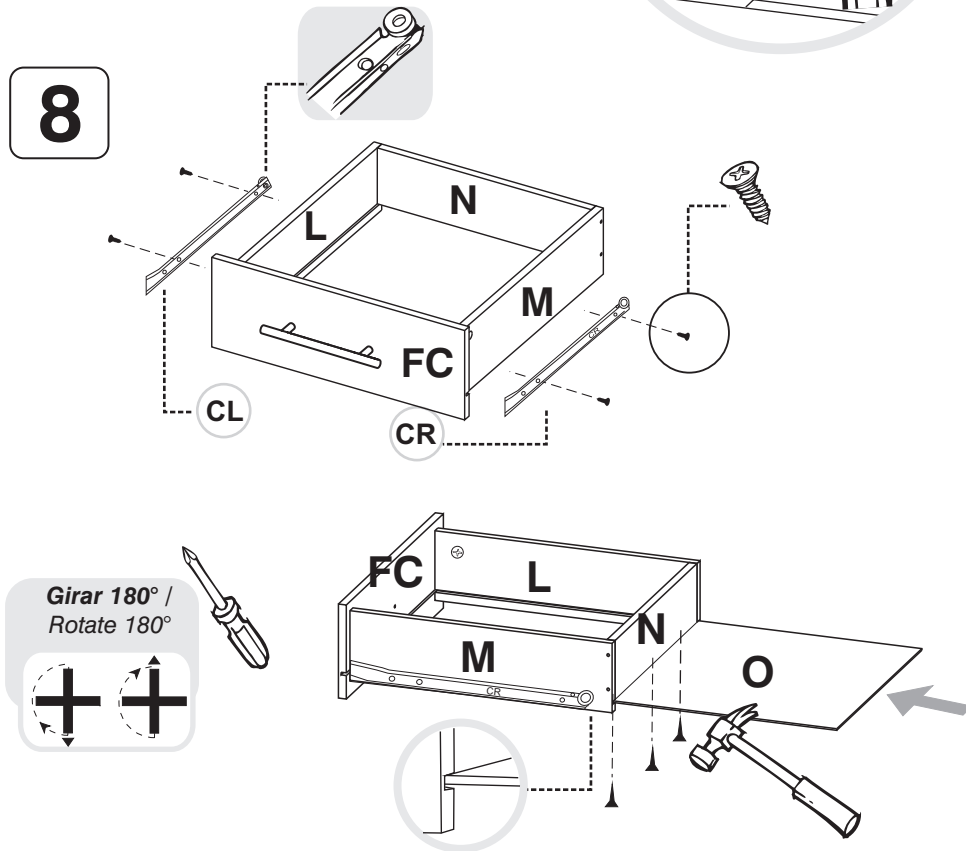


TENER PRECAUCIÓN AL ABRIR LA BOLSA DE HERRAJES PARA NO EXTRAVIAR NINGUNO. COMPRUEBE QUE EL CONTENIDO DE LAS PIEZAS SEA EL CORRECTO. EN CASO QUE FALTE ALGUNA PIEZA O ESTE DEFECTUOSA DEVUELVA LAS PIEZAS AL ALMACÉN CON SU FACTURA PARA EFECTUAR EL CAMBIO DE LAS PIEZAS Y/O LOS HERRAJES LO MÁS PRONTO POSIBLE. / PLEASE BE CAUTIOUS WHEN OPENING THE HARDWARE BAG TO NOT LOSE ANY. CHECK THE CONTENTS OF THE PARTS ARE CORRECT. IF ANY PART IS MISSING OR DEFECTIVE PLEASE RETURN THE PARTS TO THE STORE WITH THE PRODUCT INVOICE ATTACHED TO MAKE EFFECTIVE THE REPLACEMENT OF THE DEFECTIVE PIECES OR WARDWARE AS SOON AS POSSIBLE.

7

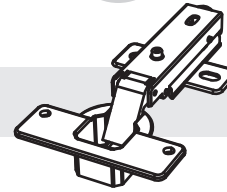


8



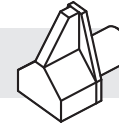
HERRAJES PARA ARMADO ASSEMBLY HARDWARE

x8



Bisagra Parche/
Full Overlay Hinge

x8



Soporte Entrepaña/
Shelf Support

x20

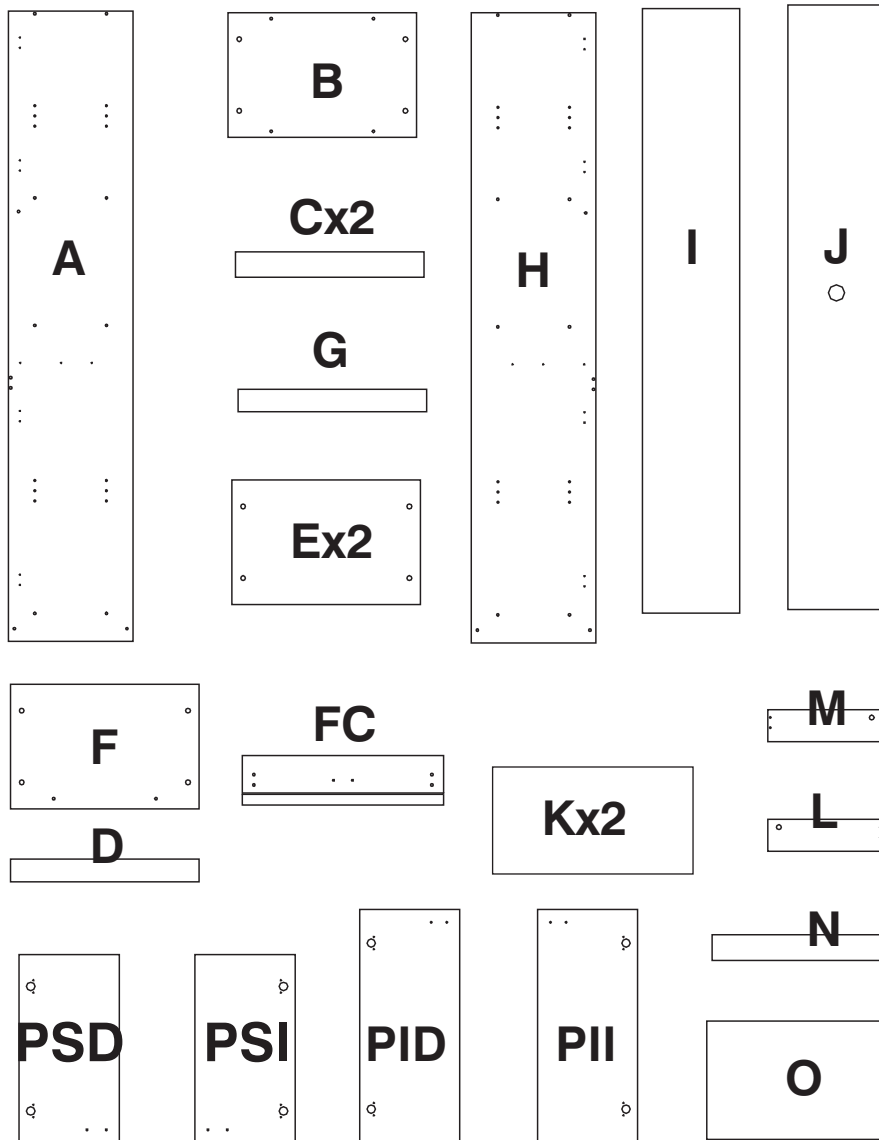


Tapas Minifix/
Cover Caps

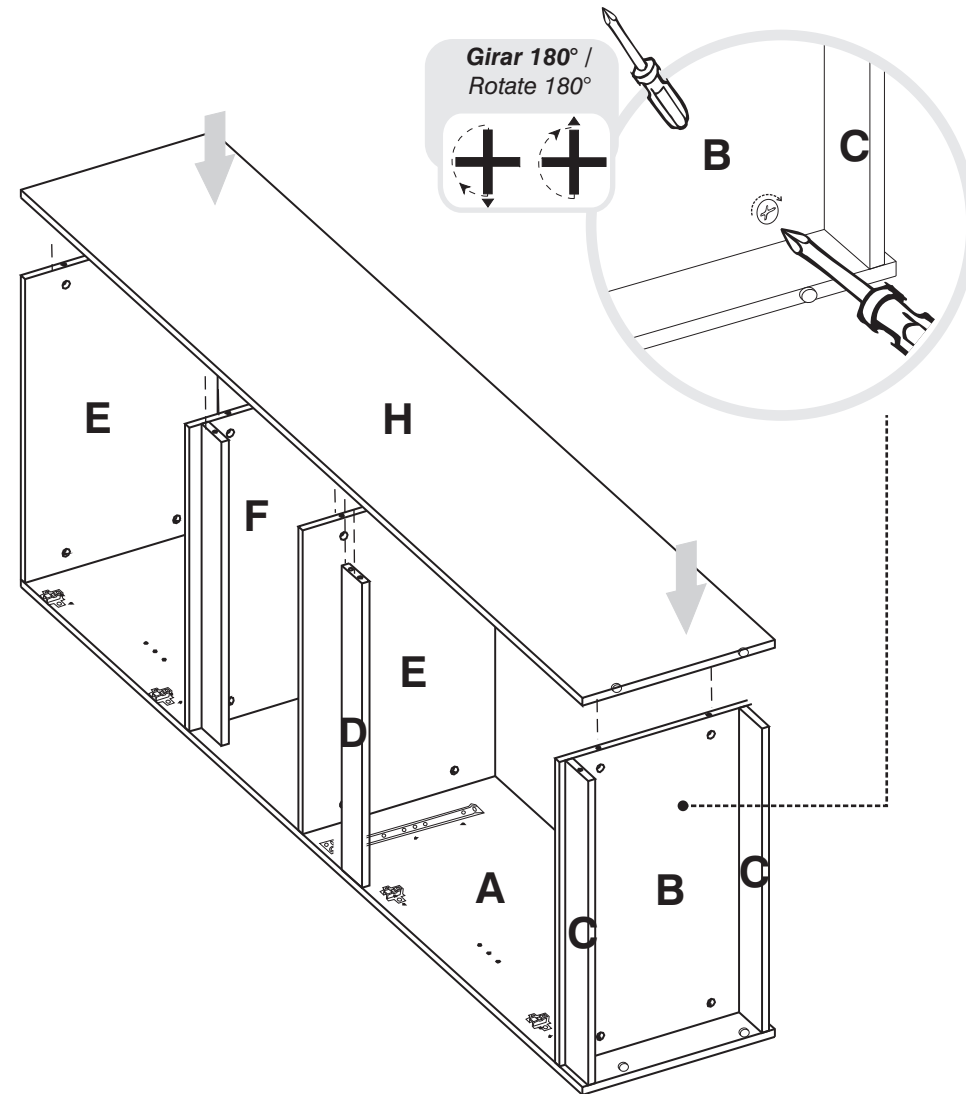


TENER PRECAUCIÓN AL ABRIR LA BOLSA DE HERRAJES PARA NO EXTRAVIAR NINGUNO. COMPRUEBE QUE EL CONTENIDO DE LAS PIEZAS SEA EL CORRECTO. EN CASO QUE FALTE ALGUNA PIEZA O ESTE DEFECTUOSA DEVUELVA LAS PIEZAS AL ALMACÉN CON SU FACTURA PARA EFECTUAR EL CAMBIO DE LAS PIEZAS Y/O LOS HERRAJES LO MÁS PRONTO POSIBLE. / PLEASE BE CAUTIOUS WHEN OPENING THE HARDWARE BAG TO NOT LOSE ANY. CHECK THE CONTENTS OF THE PARTS ARE CORRECT. IF ANY PART IS MISSING OR DEFECTIVE PLEASE RETURN THE PARTS TO THE STORE WITH THE PRODUCT INVOICE ATTACHED TO MAKE EFFECTIVE THE REPLACEMENT OF THE DEFECTIVE PIECES OR WARDWARE AS SOONAS POSSIBLE.

PIEZAS DE ARMADO ASSEMBLY PARTS



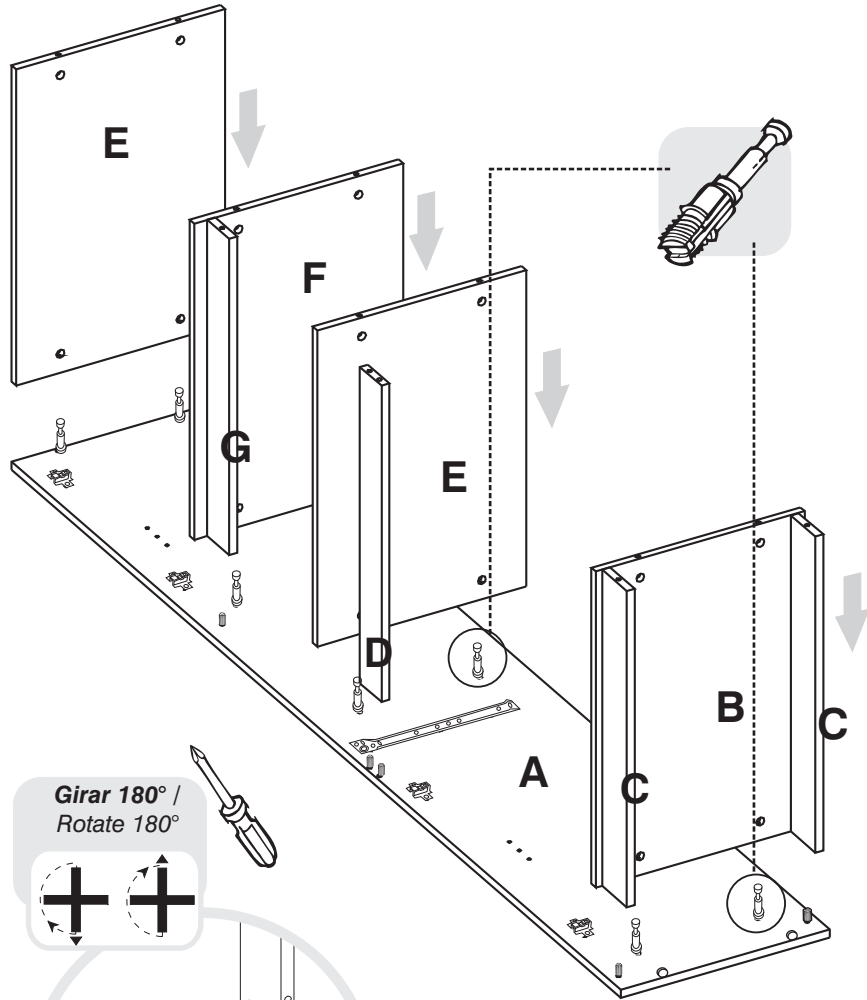
6



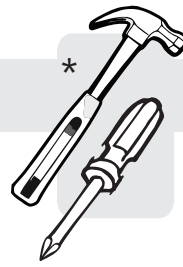
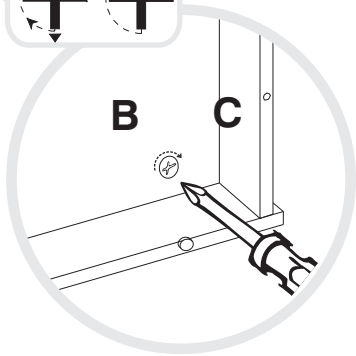
ANTES DE EMPEZAR A ARMAR EL MUEBLE LEA DETENIDAMENTE LAS INSTRUCCIONES. SE RECOMIENDA ARMAR EL MUEBLE SOBRE LA CAJA O SOBRE UNA SUPERFICIE LISA Y CUBIERTA, PARA NO RAYARLO / BEFORE STARTING TO ASSEMBLE THE FURNITURE, CAREFULLY READ THE INSTRUCTIONS. IT IS RECOMMENDED TO ASSEMBLE THE FURNITURE ON THE BOX OR ON A FLAT AND COVERED SURFACE IN ORDER TO NOT SCRATCH THE PRODUCT.

5

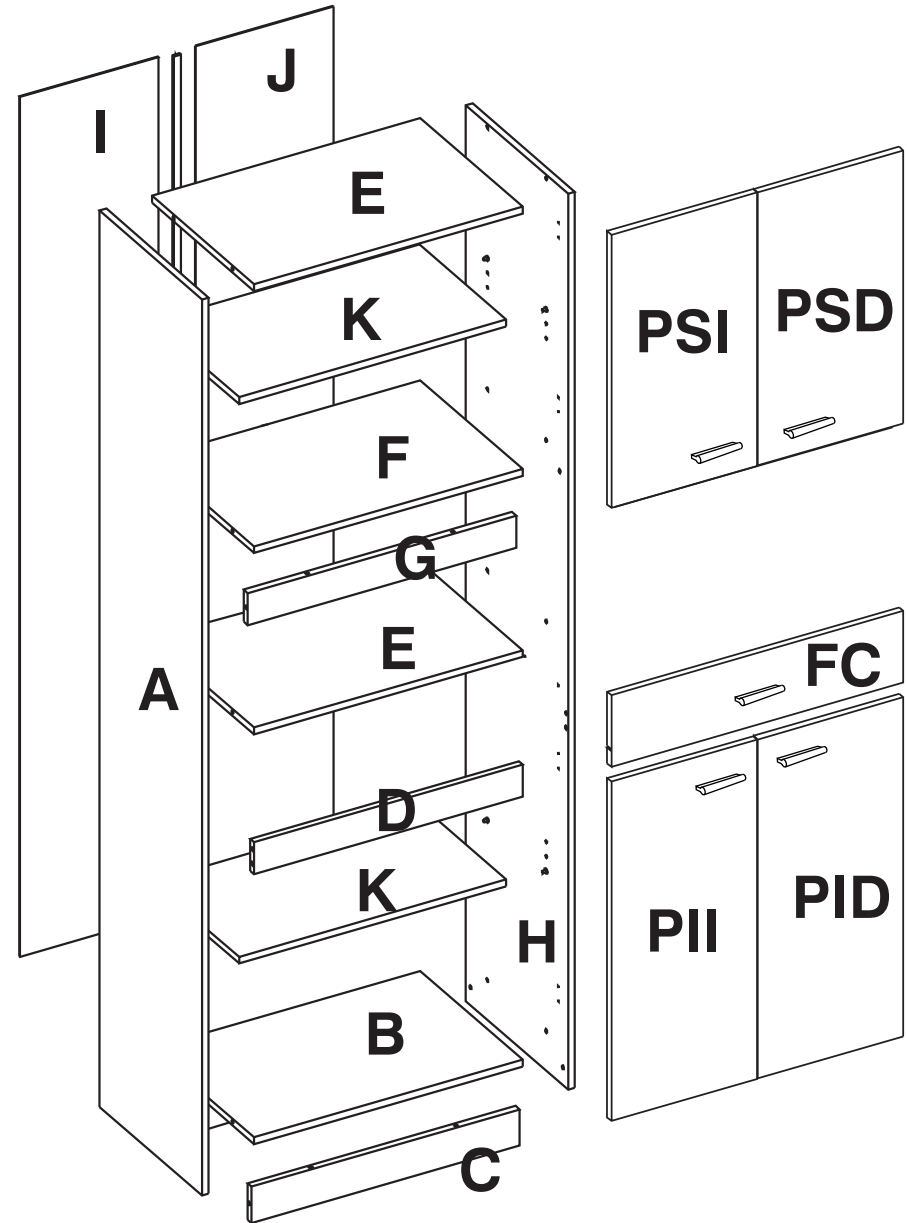
SE RECOMIENDA ARMAR EL MUEBLE SOBRE LA CAJA O
SOBRE UNA SUPERFICIE LISA, PARA NO RAYARLO /
IT IS RECOMMENDED TO ASSEMBLE THE PRODUCT ON THE
BOX OR ON A PLANE SURFACE FOR NOT SCRATCH IT.



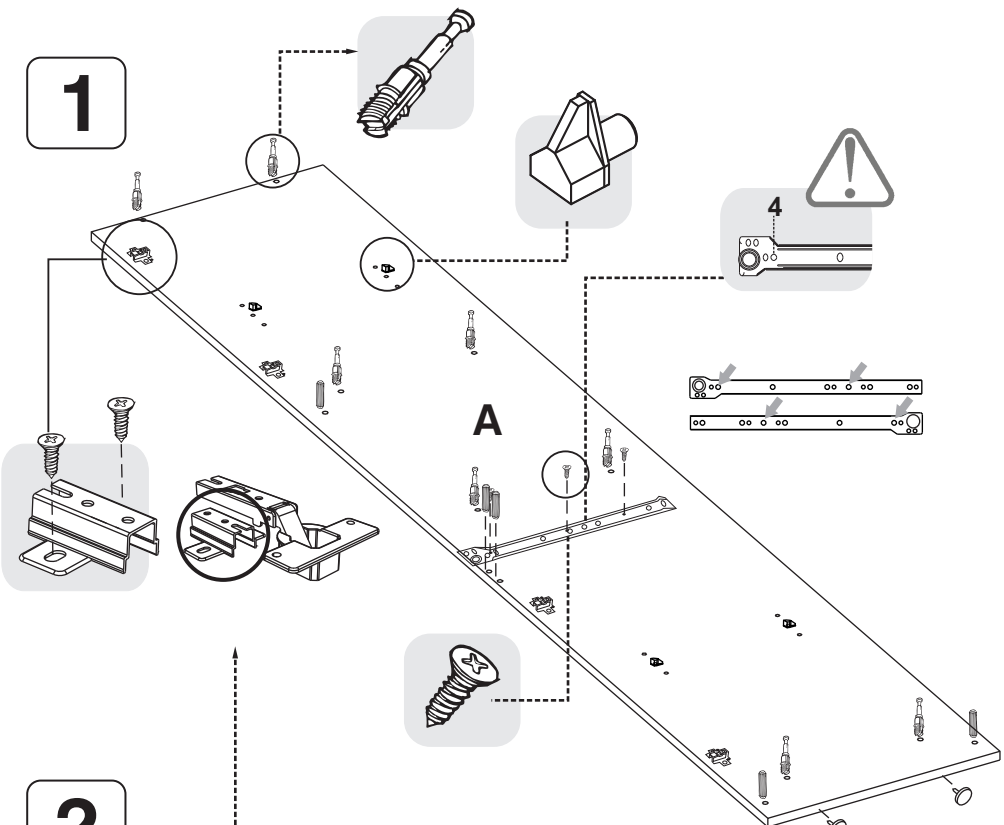
Girar 180° /
Rotate 180°



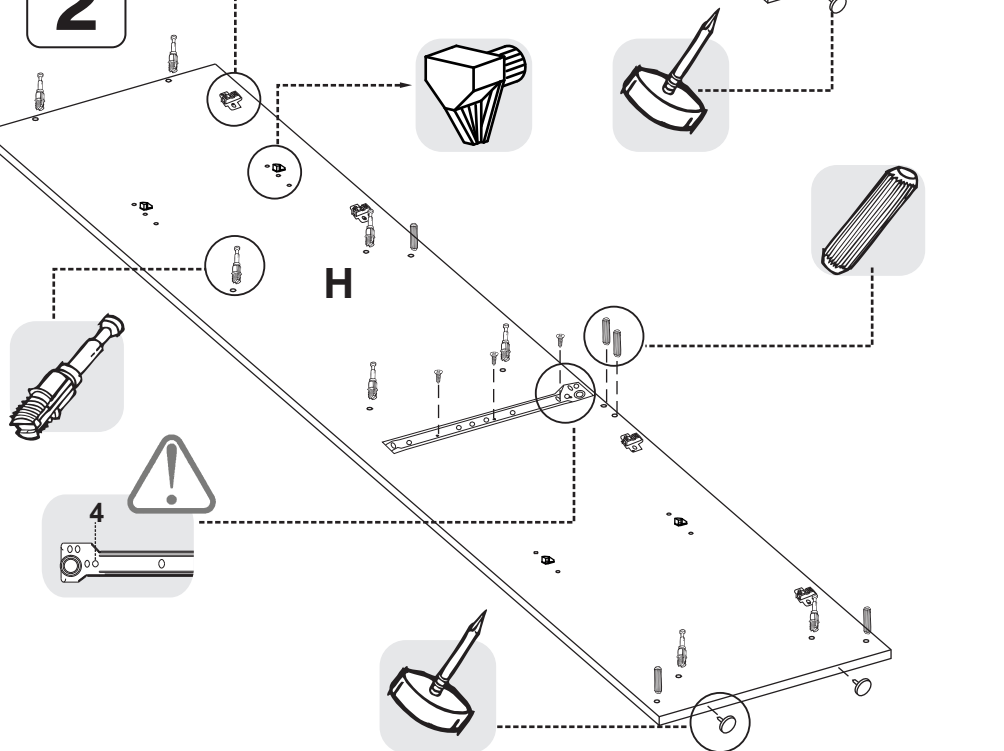
*(Herramientas NO incluidas)*Tools NOT Included



1

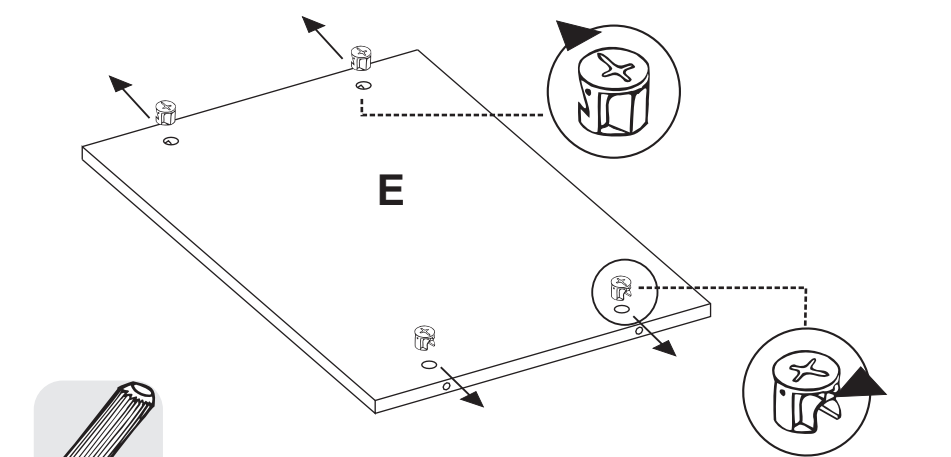


2



SE RECOMIENDA ARMAR EL MUEBLE ENTRE DOS PERSONAS / IT IS RECOMMENDED TO ASSEMBLE THE PRODUCT BETWEEN TWO PEOPLE

3



4

