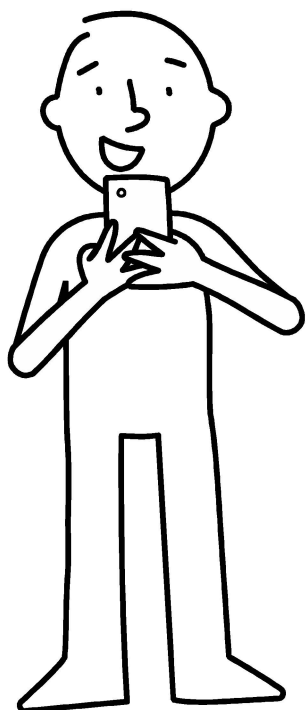
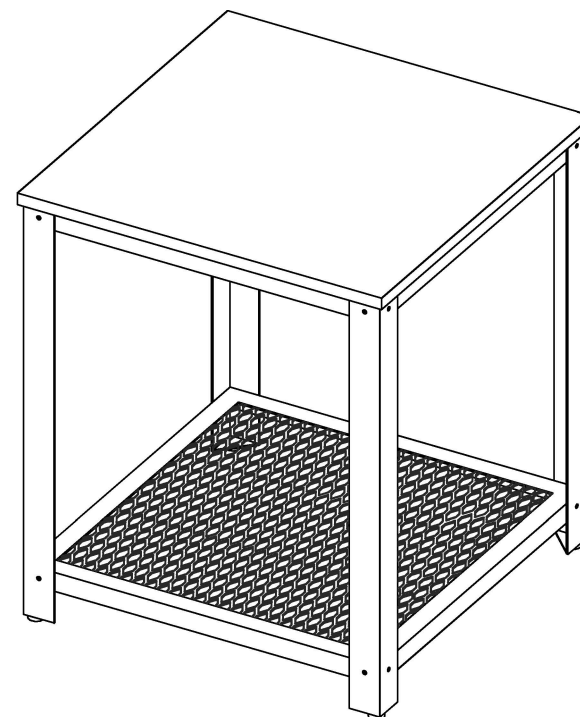


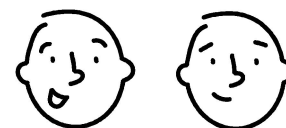
## INSTRUCCIONES DE ARMADO MESA ESQUINERA FERRATO



¡Síguenos en nuestras  
redes sociales!



REF./SKU.



¡es mejor cuando lo armas con alguien más!

**RTA**<sup>®</sup>  
m u e b l e s

Tel: (572) 691 17 00 / PBX: (572) 695 91 81  
Yumbo - Valle del Cauca - Colombia  
[www.rta.com.co](http://www.rta.com.co)

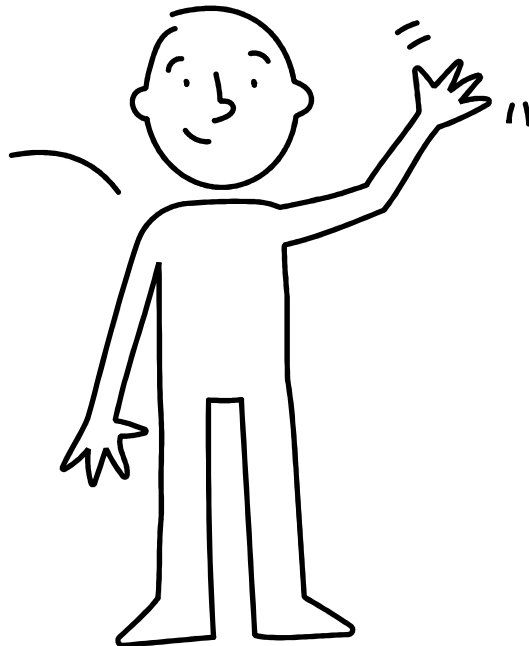


OT N°

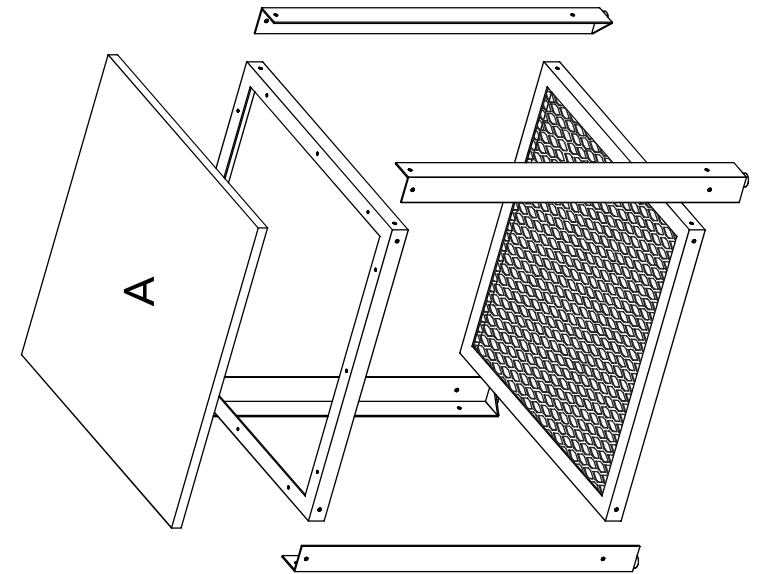
# Índice

¿Qué vamos a necesitar?	3
¿Por dónde empezamos?	3
¿Qué hay en la bolsa de herrajes?	4
¿Cómo funcionan los tarugos y minifix*? (¡también te explicamos qué son!)	5-6
¡Empieza a armar!	7-12
¿Cuánto peso soporta tu mueble?	13
Unas últimas recomendaciones para el cuidado de tu mueble	14

¡Hola!, me llamo Armando y te voy a acompañar mientras armas tu mueble.



## Piezas de armado



## Para el cuidado de tu mueble:

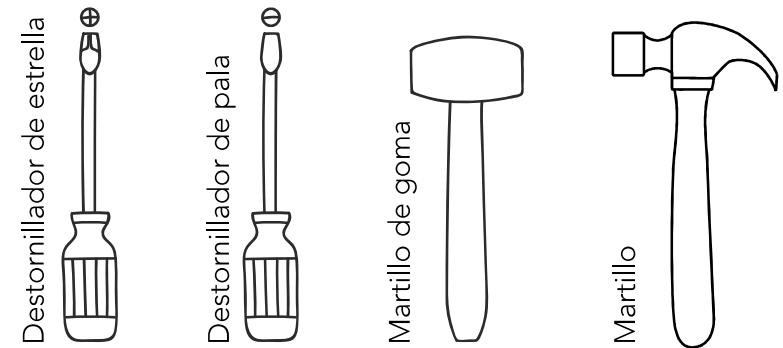
- No debes pintar el mueble.
- Debes ubicar el mueble únicamente en interiores, no lo expongas al sol directo.
- Limpia los herrajes metálicos con un paño seco.
- NO sobrecargues el mueble (ver las cargas sugeridas)
- No golpees ni martilles el mueble (solo cuando se indique).
- Para limpiarlo puedes usar thinner, una solución de jabón suave o simplemente un trapo húmedo.
- No arrastres el mueble, levántalo en compañía de otra persona.
- Evita que entre en contacto directo con el agua, el fuego o que tenga exposición a fuentes de calor.

## ¡SÚPER IMPORTANTE!

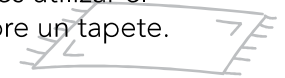
Sugerimos el anclaje del mueble a la pared para evitar que el mueble pueda caerse y lastimar a alguien.

Ten especial cuidado con los niños.

## ¿Qué vamos a necesitar?



Una superficie plana y lisa, puedes utilizar el cartón de la caja del mueble o sobre un tapete.



Un destornillador eléctrico no es necesario, pero podría facilitarte el trabajo :)

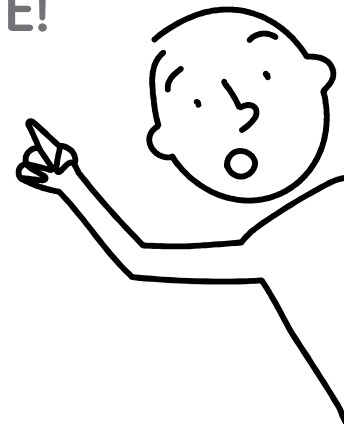
## ¿Por dónde empezamos?

## ¡Esto es muy IMPORTANTE!


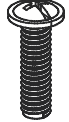

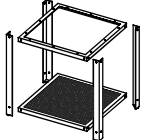
En las próximas páginas está el contenido de las piezas y herrajes del mueble.

Asegúrate de que la cantidad de herrajes y piezas que hay en la caja sea la correcta y todo esté en buen estado.

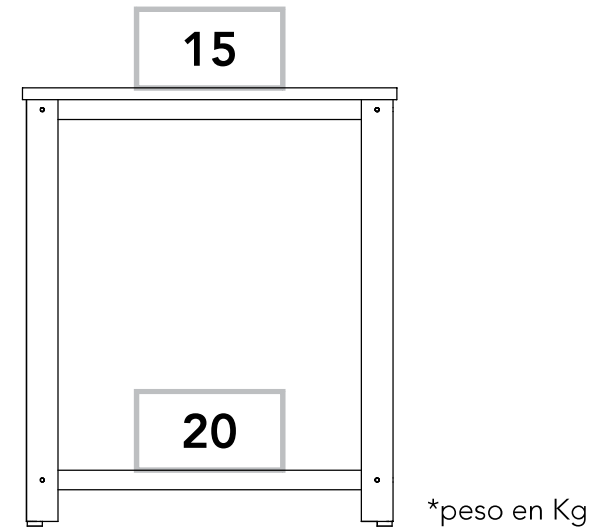
(Ya que cuando el mueble esté armado no podrás realizar ninguna reposición)



## ¿Qué hay en la bolsa de herrajes?

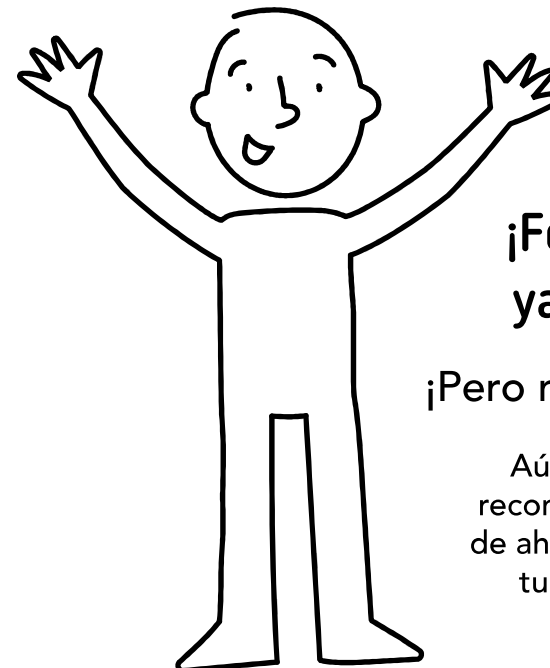
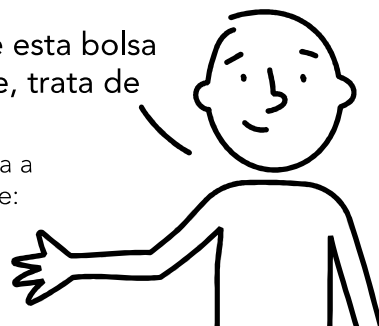
 Tuerca <b>x16</b>	 Tornillo redondo de Rosca <b>x16</b>	 Tornillo ensamble <b>x12</b>
	 Kit Metálico (4 patas +1 Marco con malla +1 Marco sencillo) <b>x1</b>	

## ¿Cuánto peso resiste tu mueble?



¡Ten mucho cuidado!, el contenido de esta bolsa es el necesario para armar tu mueble, trata de no perder nada.

y en caso de que falte alguno, llama a nuestra línea de atención al cliente:  
(572) 691 17 00

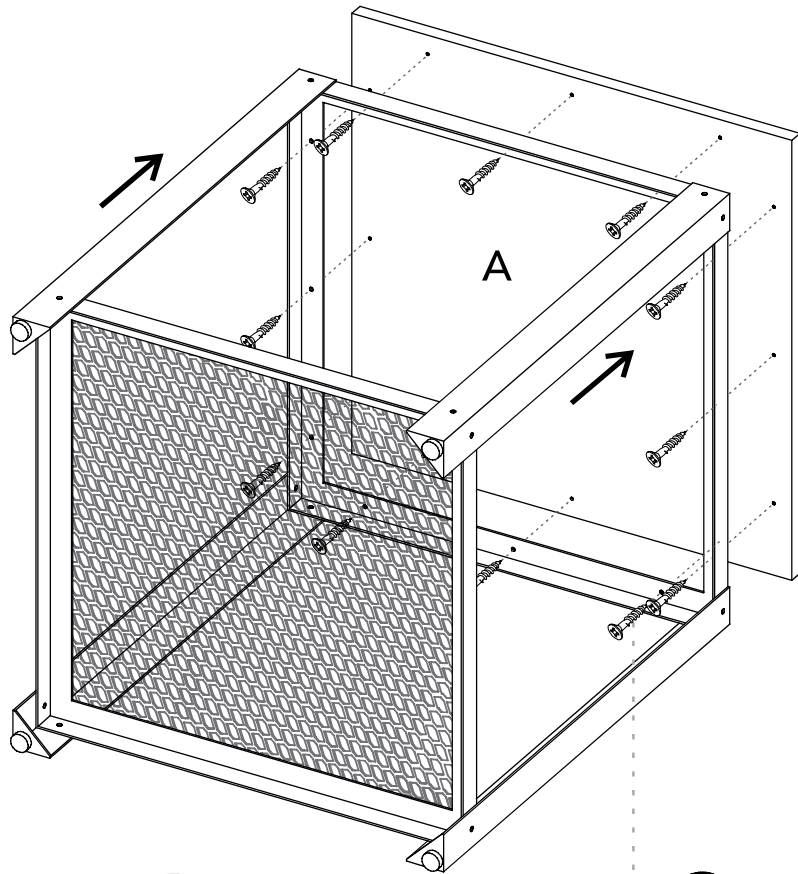


**¡Felicitaciones!,  
ya quedó listo.**

**¡Pero no te vayas todavía!**

Aún nos faltan algunas recomendaciones para que de ahora en adelante cuides tu mueble de manera adecuada.

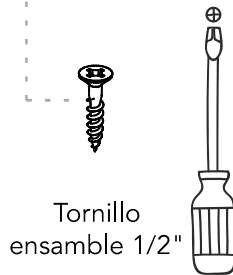
6



A



¡Con mucho cuidado!



\*Verifica que todas las tuercas estén bien apretadas para garantizar la estabilidad del producto

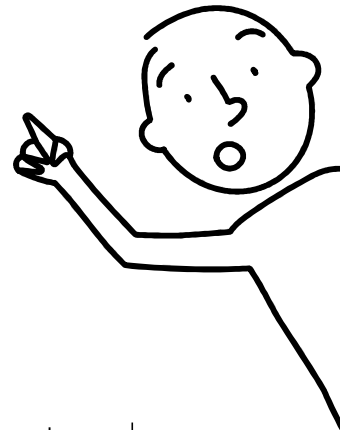
## Cantidad de piezas

A - x1

## ¿Cómo funcionan los tarugos y minifix?

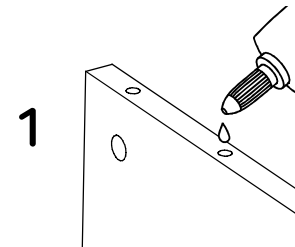
### ¡IMPORTANTE!

Cada vez que vayas a utilizar uno de estos durante el armado, sigue los pasos que te indicamos aquí.



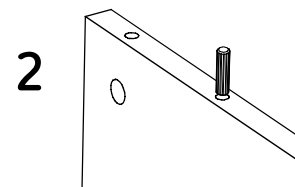
### Tarugo

Son pequeños cilindros de madera.



1

Antes de insertar cada tarugo, pon una gota de pegamento en la perforación.

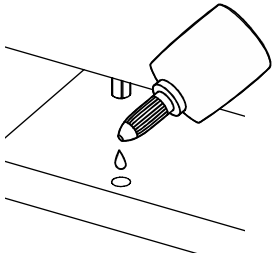


2

Inserta el tarugo y golpéalo suavemente con el martillo de goma, que llegue hasta el final de la perforación.

Continúa en la siguiente página... 5

3



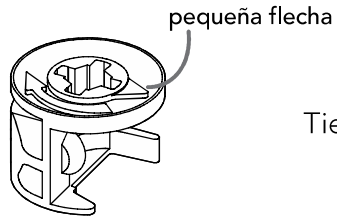
Al unir dos piezas, debes poner nuevamente una gota de pegamento en las perforaciones contrarias en donde van a entrar los tarugos.

No olvides golpear un poco las piezas para ajustar el ensamble.

## Minifix

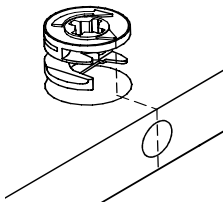
Es un pequeño sistema de unión que se compone de dos partes: una caja minifix y un perno.

1



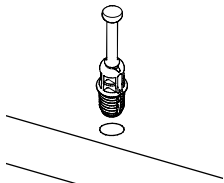
Esta es una caja minifix. Tiene una pequeña flecha en su parte superior.

2



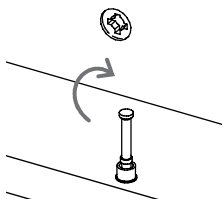
Debes insertar las cajas minifix con la flechita apuntando hacia la perforación que hay en el borde de la pieza.

3



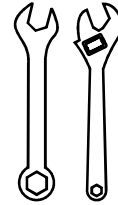
Este es un perno. Debes insertarlo con la parte plástica hacia abajo.

4



Luego de unir las piezas, debes girar 180° las cajas minifix con un destornillador de estrella para ajustar y asegurar el ensamble.

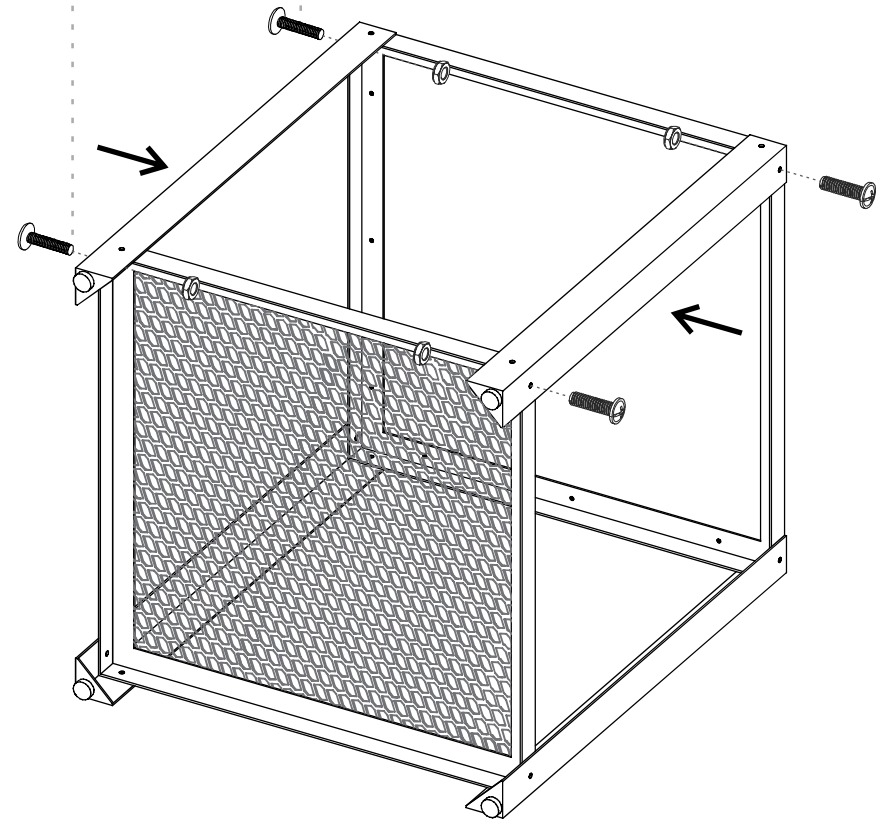
5



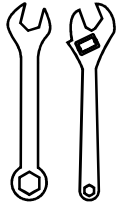
Usa llave boca fija de 5/32" o llave de boca ajustable



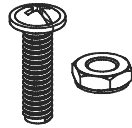
Tornillo redondo de Rosca + Tuerca



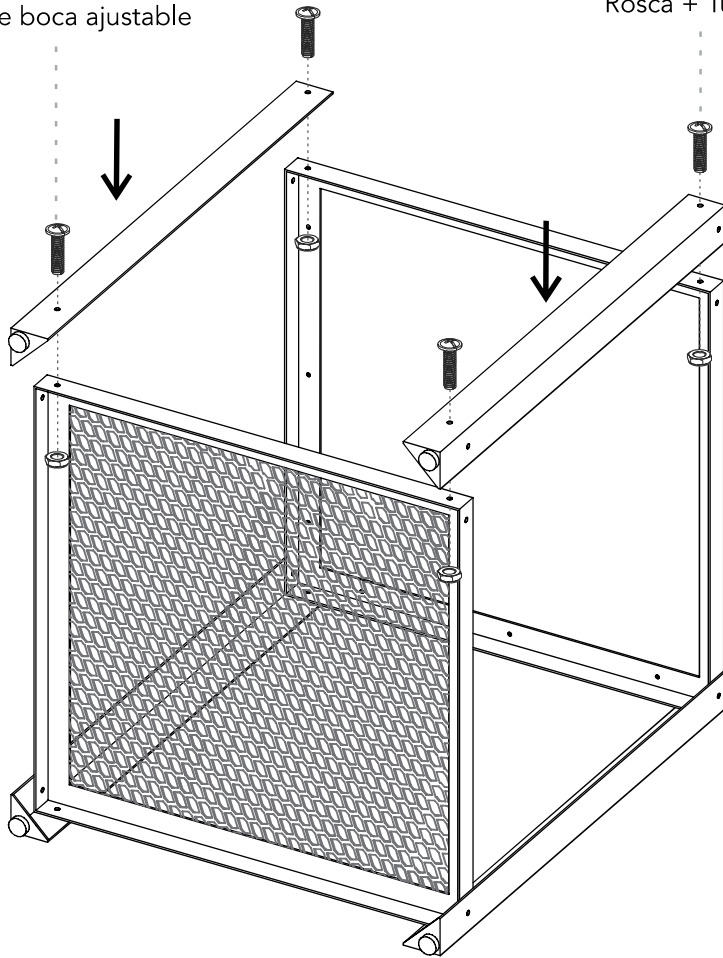
# 4



Usa llave boca fija de 5/32" o llave de boca ajustable



Tornillo redondo de Rosca + Tuerca



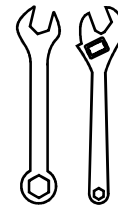
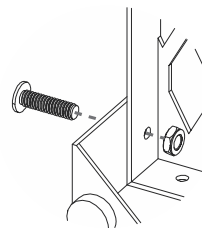
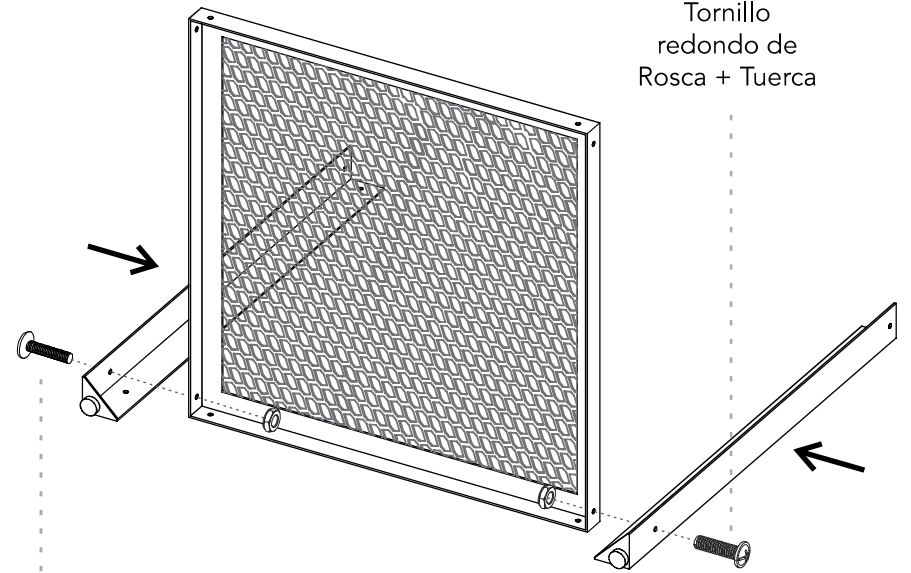
# 1

## ¡Ahora sí, empecemos!

Para tener a la vista el conjunto de piezas, puedes recortar la última página de este folleto.

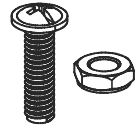


Tornillo redondo de Rosca + Tuerca

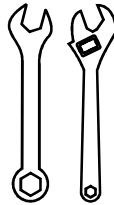
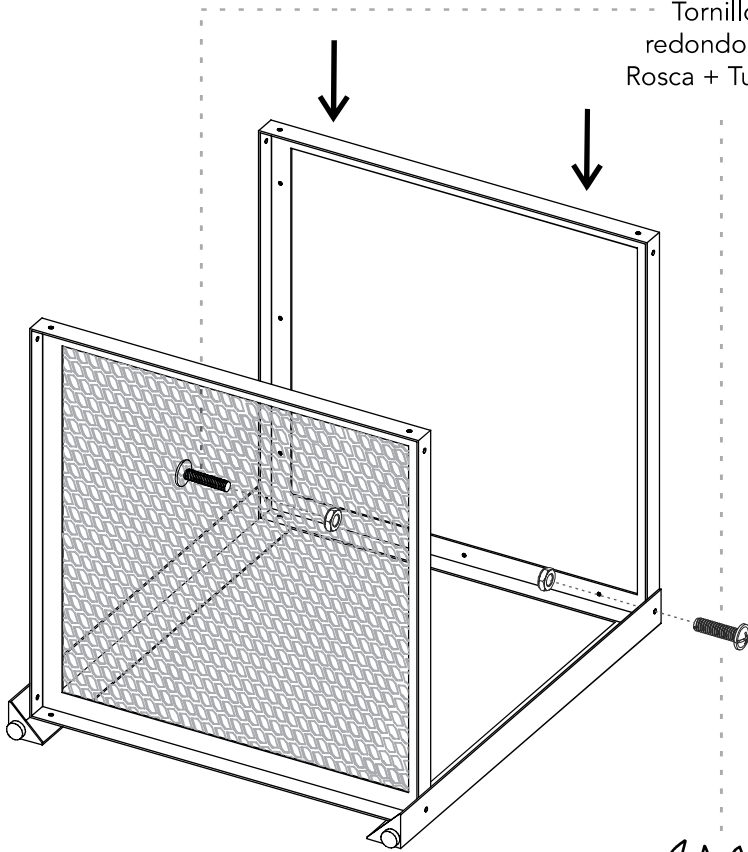


Usa llave boca fija de 5/32" o llave de boca ajustable

2

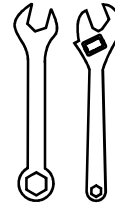


Tornillo  
redondo de  
Rosca + Tuerca

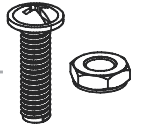


Usa llave boca fija  
de 5/32" o  
llave de boca ajustable

3



Usa llave boca fija  
de 5/32" o  
llave de boca ajustable



Tornillo  
redondo de  
Rosca + Tuerca

