

Alto/ Height: 67 cm / 26,4 in  
Ancho/ Width: 121,1 cm / 47,7 in  
Fondo/ Depth: 40,5 cm / 15,9 in

LOTE No: \_\_\_\_\_



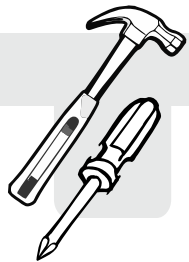
Al finalizar el ajuste, cubra las cajas con las tapas adhesivas/ After tightening all the panels, cover the minifix cams with the adhesive caps.



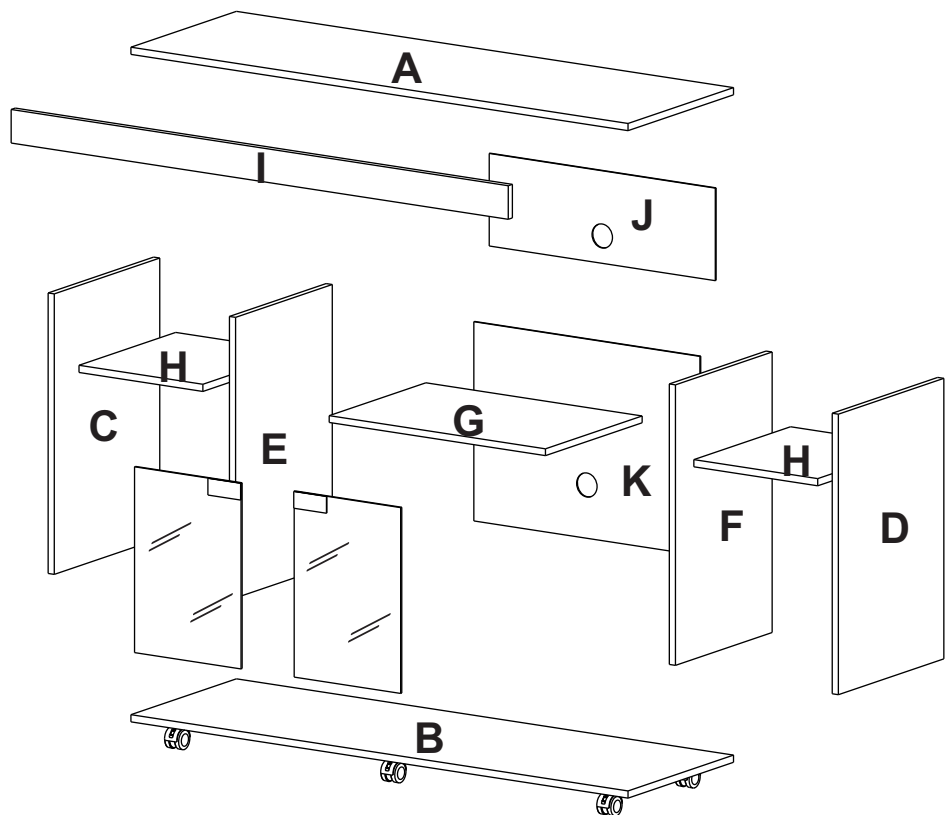
Al terminar de armar, despegue los adhesivos (en caso de que queden residuos de pegamento, limpie la superficie con alcohol) / After finishing the assembly, take off the adhesives. (In case of glue residues, wipe them with alcohol)

By: RTA® TEL (572) 691 17 00  
m u e b l e s PBX (572) 695 91 81  
CALI - COLOMBIA  
www.rta.com.co

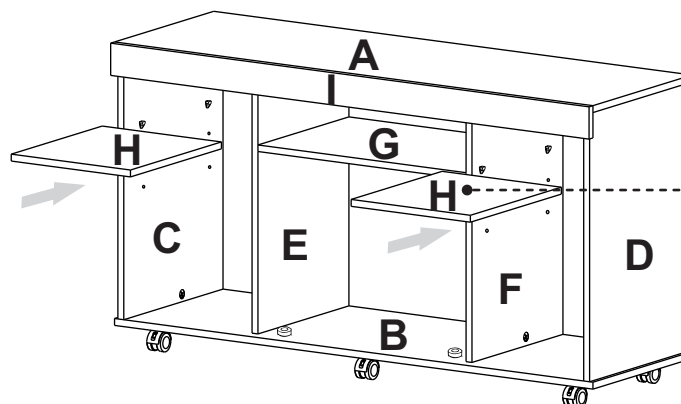
MESA PARA TV  
VERMON  
/Vermon TV Rack



*\*(Herramientas NO incluidas) \*Tools NOT Included*

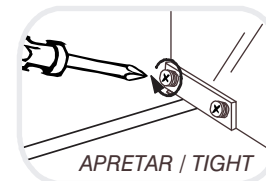
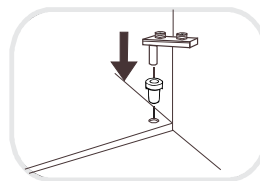


**9**



Coloque el entrepaño móvil H/  
Place the mobile shelf H

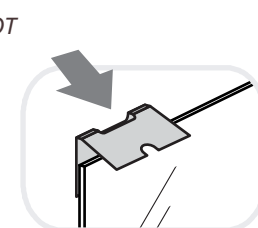
**VIDRIO/GLASS**



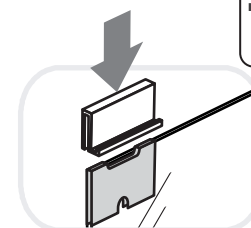
BISAGRA VIDRIO  
PIVOTE/GLASS HINGE PIVOT

APRETAR / TIGHT

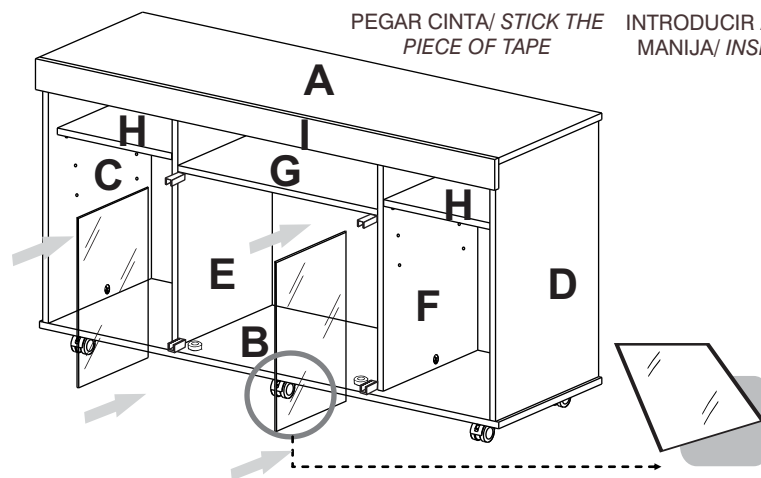
**10**



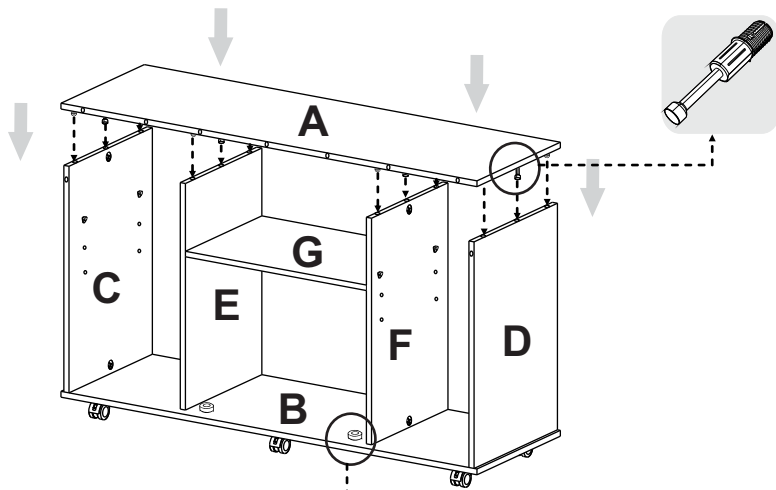
PEGAR CINTA/ STICK THE  
PIECE OF TAPE



INTRODUCIR A PRESIÓN LA  
MANIJA/ INSERT HANDLE.

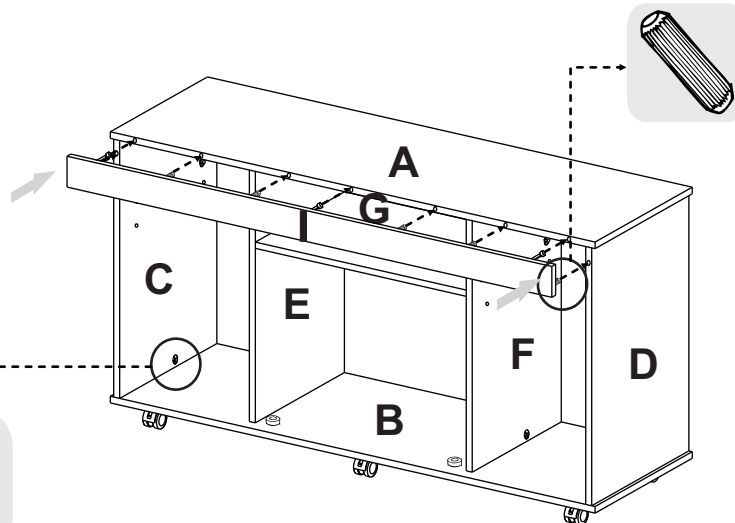


7



Bisagra Pivote Puerta/  
Glass Door Pivot Hinge

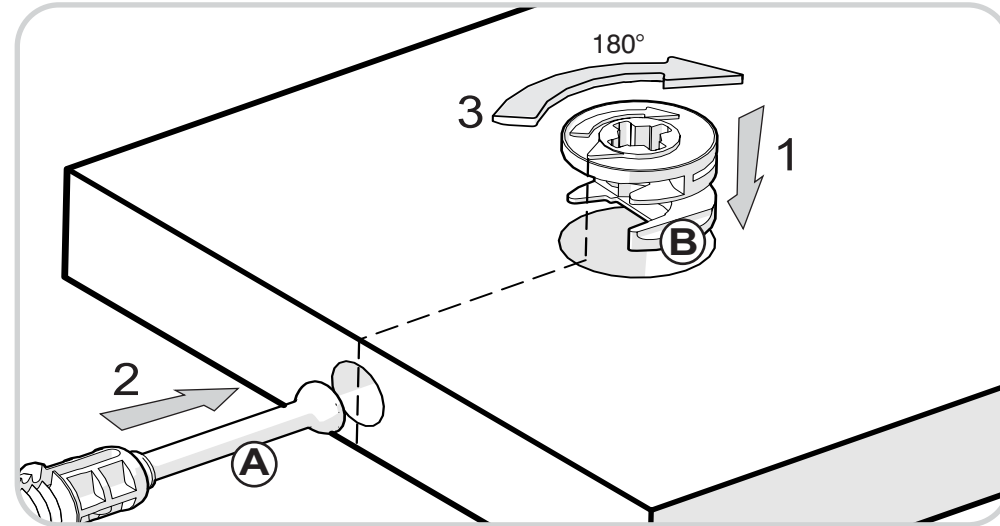
8



## RECOMENDACIONES DE ENSAMBLE / ASSEMBLY RECOMMENDATIONS

El buen funcionamiento del mueble depende de un adecuado ensamblaje  
An excellent furniture's performance relies on a solid and a suitable assembly.

### MINIFIX / CONNECTOR - DOWELS



Sistema de unión compuesto por un perno (A) y una caja minifix (B).

(1) Se inserta la caja minifix dentro de la perforación ubicada en la cara de la pieza, la flecha debe apuntar siempre a la dirección de la perforación por donde entrará el perno.

(2) Se debe insertar el perno por su parte plástica en las perforaciones que se indiquen, luego se inserta la punta metálica en la perforación para que su cabeza quede al interior de la caja minifix.

(3) Girar la caja minifix 180° para apretar las dos piezas.

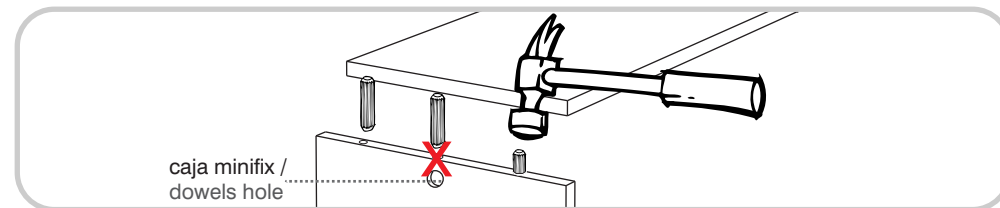
It's a fitting system made of a spreading bolt (A) and a minifix cam (B).

(1) Insert the minifix cam in the hole placed in the face of the panel with the arrow pointing towards the hole where the bolt will fit.

(2) Insert the bolt with its plastic base in the shown holes, then insert the metallic bolt head in the holes so it fits inside the minifix cam.

(3) Tight the panels by turning the minifix cam 180°.

### TARUGOS O TAQUETES / FLUTED DOWEL PIN

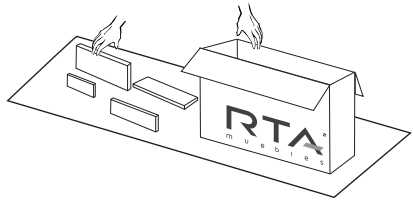


caja minifix /  
dowels hole

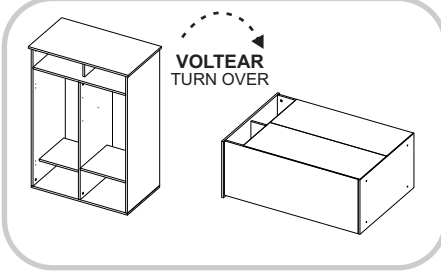
Es un pedazo de madera corto y grueso, de aproximadamente 3 a 10 cm de largo, que sirve para amarrar el mueble y darle resistencia.

It's a short and thick piece of wood, 1,18 to 3,9 inches aproximately, which is used to tie the cabinet and give it resistance.

## RECOMENDACIONES IMPORTANTES KEY RECOMMENDATIONS

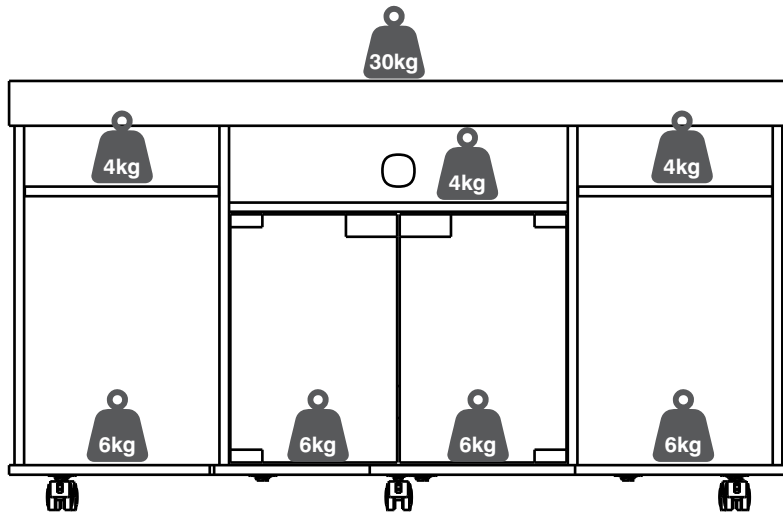


Se recomienda armar el mueble sobre la caja o una superficie lisa para no rayarlo. It is recommended to assemble the product on the box or on a flat surface to not scratch it.



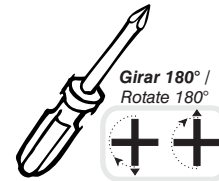
Voltear el mueble cuidadosamente para ensamblar los fondos. Carefully turn over the cabinet to assemble the back panels.

## PESO MAX. SUGERIDO EN MUEBLE (Kg) / MAX SUGGESTED LOAD (Kg)

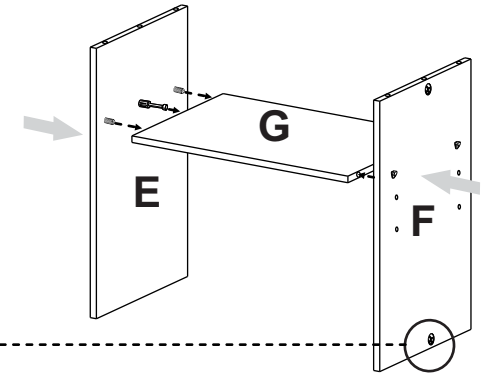


NOTA: La resistencia a las cargas puede variar dependiendo si es una carga distribuida o una carga puntual, las gráficas corresponden a cargas puntuales, NO exceder los pesos sugeridos / NOTE: The load capacity depends if it is a *point load* or if it is a *uniform distributed load*, do not exceed the suggested loads.

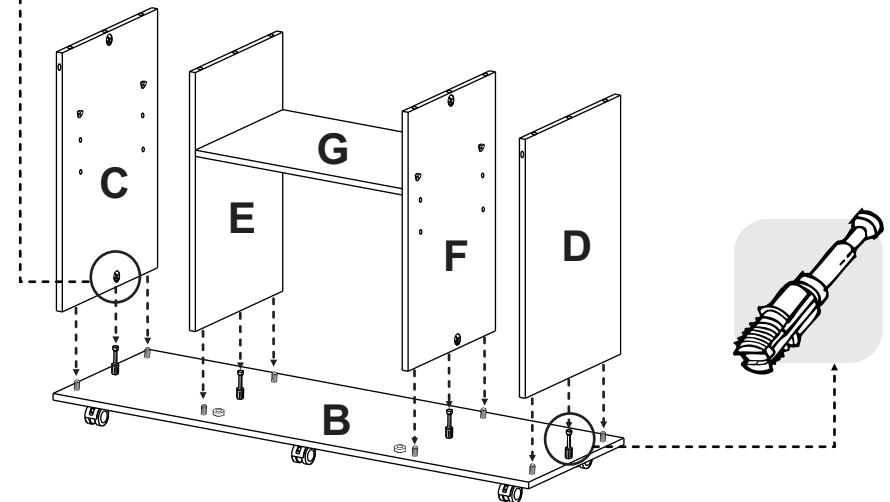
5



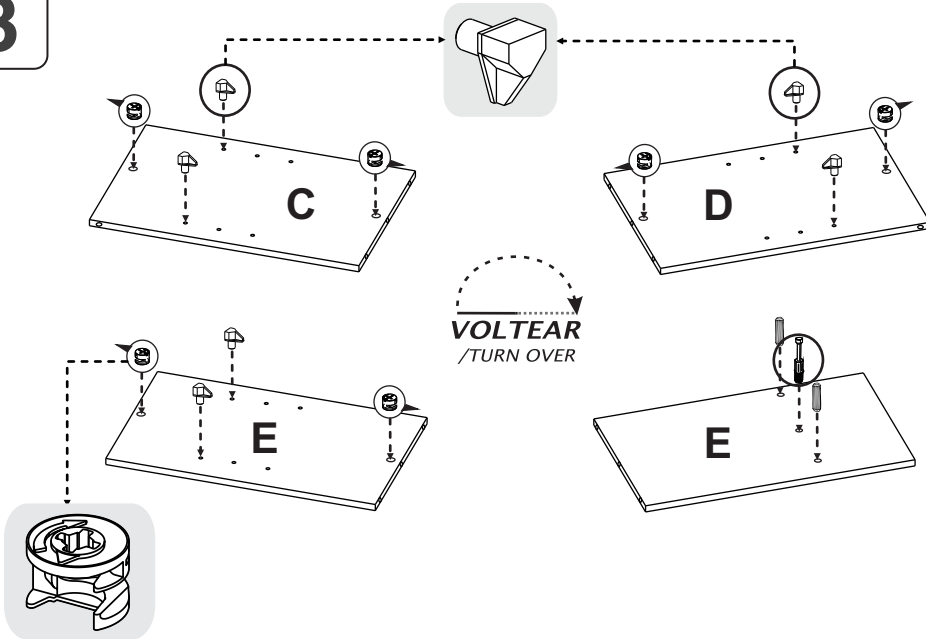
No olvide apretar todos los conectores /  
Do not forget to tighten every connector



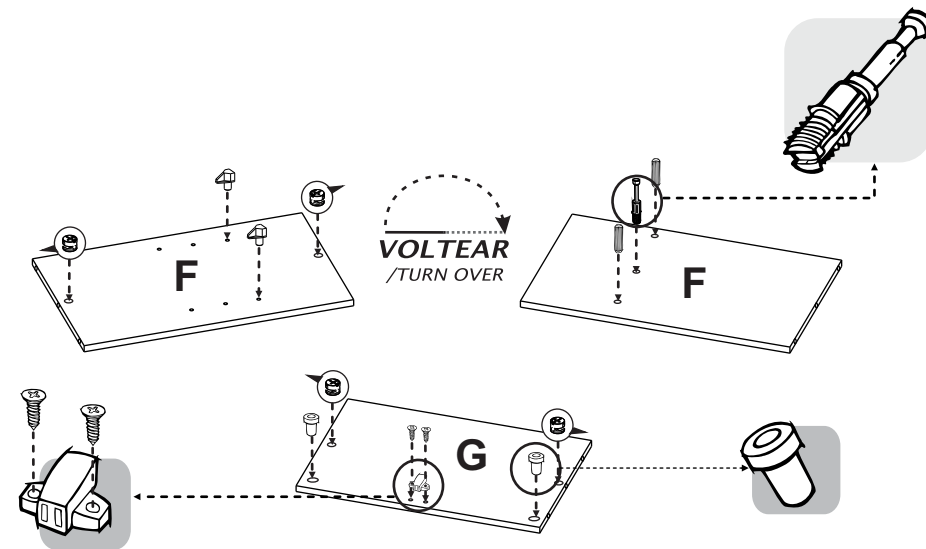
6



3

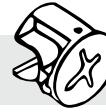


4



## HERRAJES PARA ARMADO ASSEMBLY HARDWARE

x13



MINIFIX/  
CAMS

x13



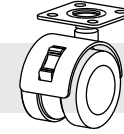
PERNO MINIFIX/  
DOWELS

x8



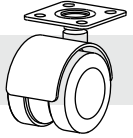
SOPORTE  
RECTANGULAR/  
SHELF SUPPORT

x3



RODACHINA  
CON FRENO/  
WHEELS CASTORS WITH  
BRAKE

x3



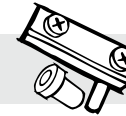
RODACHINA  
SIN FRENO/  
WHEELS CASTORS

x2



TIRADERA  
METALICA/  
HANDLE

x4



BISAGRA PUERTA  
PIVOTE/  
GLASS DOOR HINGE

x1



VAIVEN  
MAGNÉTICO/  
MAGNETIC  
BUMPER

x40



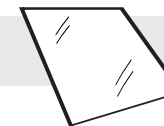
PUNTILLAS/  
NAILS

x26



TORNILLO LAMINA/  
SCREW

x2



VIDRIO  
TRANSPARENTE  
4mm/  
SHINING GLASS

x13



TAPA MINIFIX/  
COVER CAPS

x26

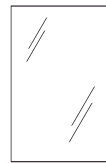
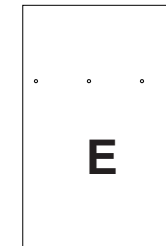
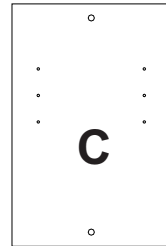
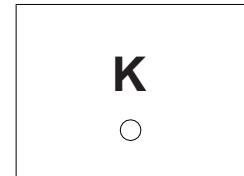
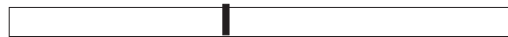
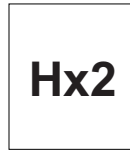
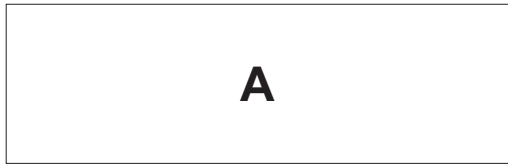


TARUGO/  
WOODEN PIN

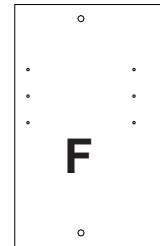


TENER PRECAUCIÓN AL ABRIR LA BOLSA DE HERRAJES PARA NO EXTRAÑAR NINGUNO. COMPRUEBE QUE EL CONTENIDO DE LAS PIEZAS SEA EL CORRECTO. EN CASO QUE FALTE ALGUNA PIEZA O ESTE DEFECTUOSA DEVUELVA LAS PIEZAS AL ALMACÉN CON SU FACTURA PARA EFECTUAR EL CAMBIO DE LAS PIEZAS Y/O LOS HERRAJES LO MÁS PRONTO POSIBLE. / PLEASE BE CAUTIOUS WHEN OPENING THE HARDWARE BAG TO NOT LOSE ANY. CHECK THE CONTENTS OF THE PARTS ARE CORRECT. IF ANY PART IS MISSING OR IMPERFECT PLEASE RETURN THE PARTS TO THE STORE WITH THE PRODUCT INVOICE ATTACHED TO MAKE EFFECTIVE THE REPLACEMENT OF THE IMPERFECT PIECES OR HARDWARE AS SOON AS POSSIBLE.

# PIEZAS DE ARMADO ASSEMBLY PARTS



**VIDRIO X2**

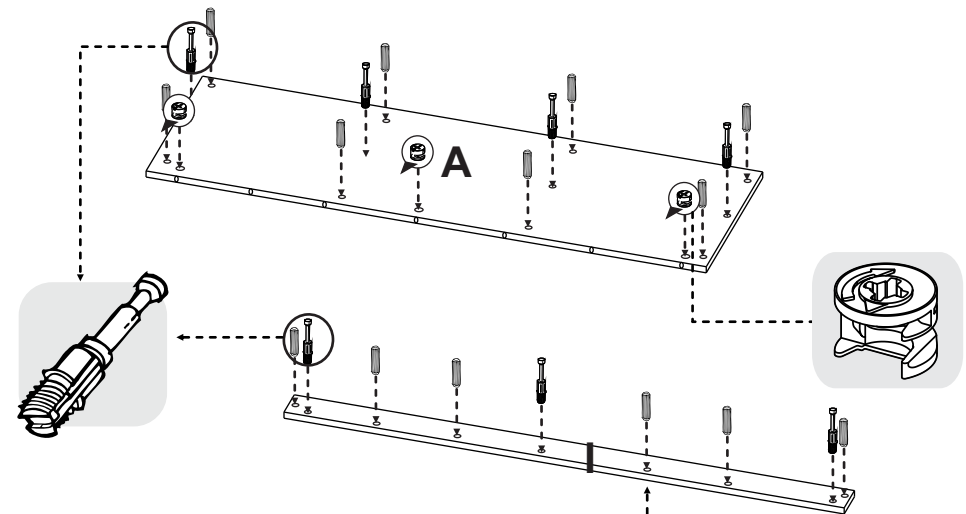


ANTES DE EMPEZAR A ARMAR EL MUEBLE LEA DETENIDAMENTE LAS INSTRUCCIONES. SE RECOMIENDA ARMAR EL MUEBLE SOBRE LA CAJA O SOBRE UNA SUPERFICIE LISA Y CUBIERTA, PARA NO RAYARLO / BEFORE STARTING TO ASSEMBLE THE CABINET, CAREFULLY READ THE INSTRUCTIONS. IT IS RECOMMENDED TO ASSEMBLE THE FURNITURE ON THE BOX OR ON A FLAT AND COVERED SURFACE IN ORDER TO NOT SCRATCH THE PRODUCT.

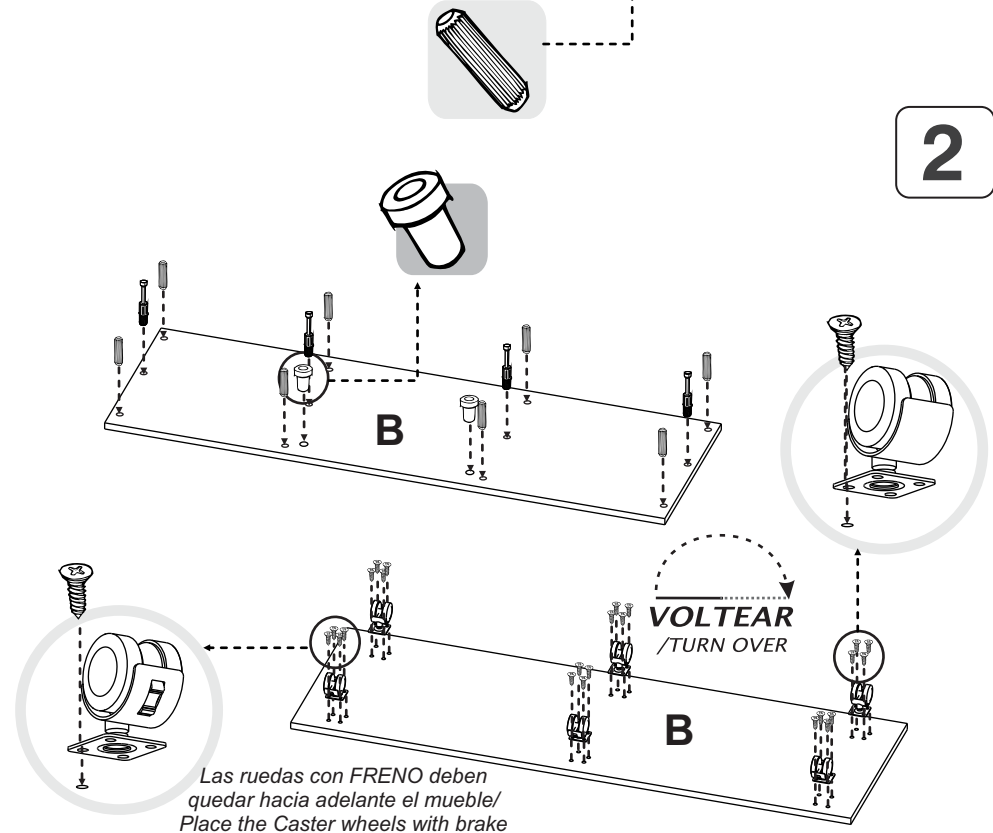


SE RECOMIENDA ARMAR EL MUEBLE ENTRE DOS PERSONAS / IT IS RECOMMENDED TO ASSEMBLE THE PRODUCT BETWEEN TWO PEOPLE

**1**



**2**



Las ruedas con FRENO deben quedar hacia adelante el mueble / Place the Caster wheels with brake in the front of the cabinet