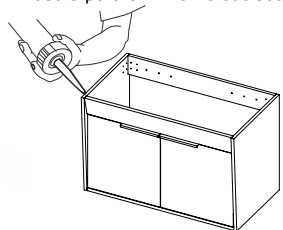


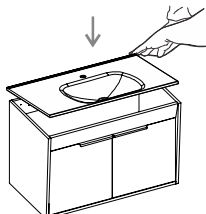
Tenga en cuenta la aplicación de silicona para asegurar el lavamanos al mueble, como se muestra a continuación: / Keep in mind to apply silicone to install the sink, as is explained below:

1. Limpie la superficie superior del mueble para eliminar la suciedad.



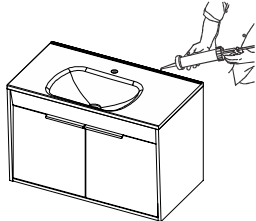
Clean the top and apply silicone

2. Ubique el lavamanos en el mueble



Place the sink on the vanity unit

3. Aplique una línea delgada de silicona alrededor de todos los bordes



Apply silicone on the edges

*Silicona NO Incluida / Silicone NOT Included

Después de ajustar todas las cajas minifix, cúbralas con las tapas adhesivas.

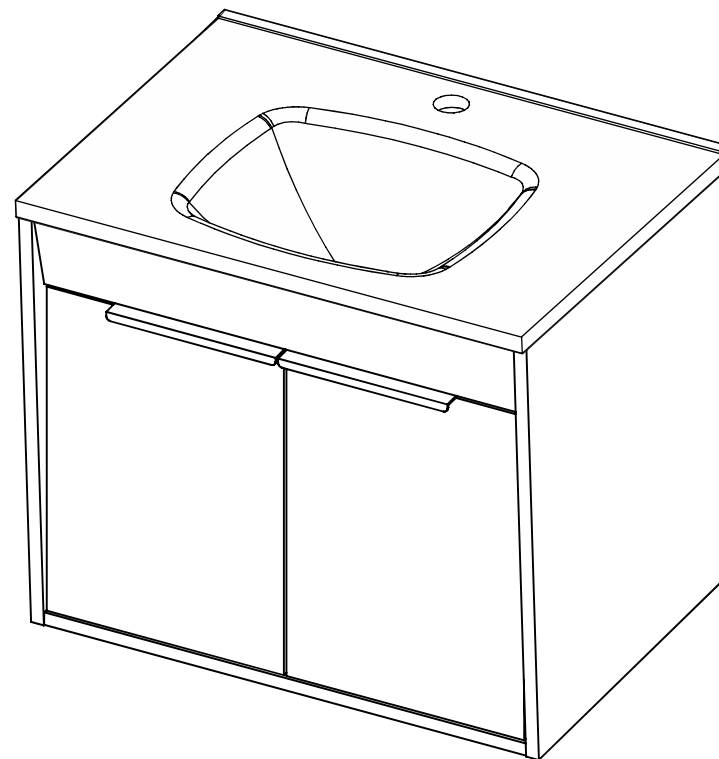
After you finish the adjustment of the cams, cover them with the cover caps.

A

Al terminar de armar, desprenda las letras adhesivas.

After you finish assembling the cabinet, take off the adhesive letters.

INSTRUCCIONES DE ENSAMBLE
ASSEMBLY INSTRUCTIONS



Alto: 53,5 cm Height: 21,06 in
Ancho: 60 cm Width: 23,62 in
Fondo: 45 cm Depth: 17,72 in

LOT N°

Tel - (572) 691 17 00
PBX - (572) 695 91 81
Yumbo - Valle del Cauca - Colombia
www.rta.com.co

MUEBLE LAVAMANOS
CARTER 60 FLOTANTE
Carter 60 Vanity

RECOMENDACIONES IMPORTANTES

No pintar el mueble.

El mueble debe ser usado únicamente en interiores, no exponer al sol directo.

Limpiar los herrajes metálicos con un paño seco.

NO sobrecargar el mueble (ver las cargas sugeridas).

No golpear ni martillar el mueble (solo cuando se indique).

Limpiar con un paño ligeramente húmedo, usar jabones suaves.

No arrastre el mueble, levántelo entre dos personas.

Evite el contacto directo con el agua, el fuego o la exposición a fuentes de calor.



ADVERTENCIA

Nunca permita que los niños escalen o manipulen el mueble, la caída de este puede provocar lesiones graves o la muerte.

IMPORTANT RECOMMENDATIONS

Do not paint the cabinet.

The cabinet MUST be used exclusively indoors, do not expose to direct sun.

Clean metallic hardware with a dry cloth.

Do NOT overload the cabinet (see suggested loads).

Do not hit or hammer the cabinet (just when indicated).

Clean with a slightly damp cloth, use gentle soaps.

Do not drag, lift and move between two people.

Avoid direct contact with water, fire or exposure to heat sources.

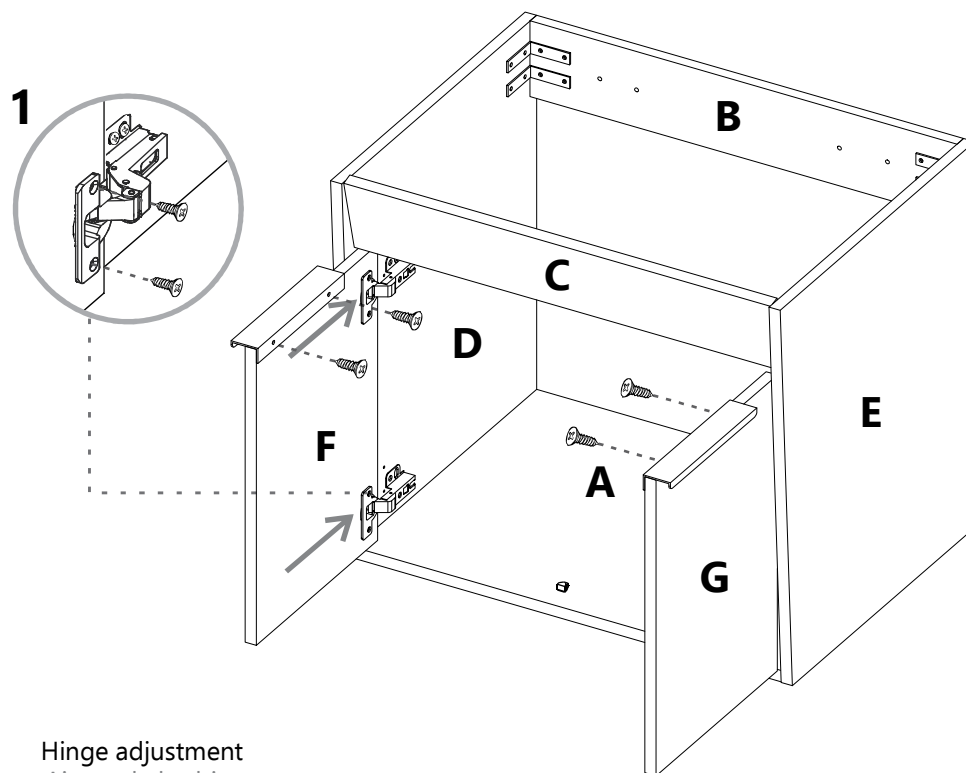


WARNING

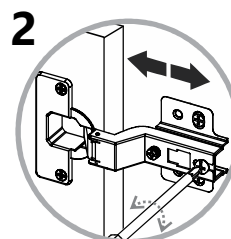
Never allow children to climb or manipulate the cabinet, furniture tip over can cause serious injuries or death.

Instalación de Puertas Door Installation

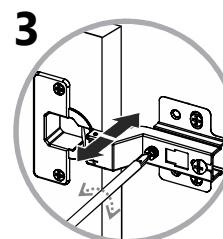
10



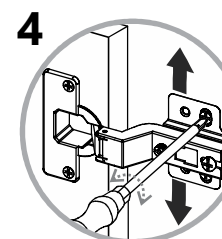
Hinge adjustment Ajuste de las bisagras



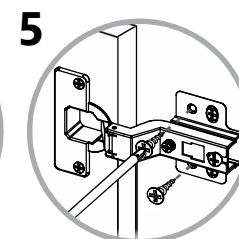
Depth adjustment
Ajuste de profundidad



Side adjustment
Ajuste lateral



Height adjustment
Ajuste de altura

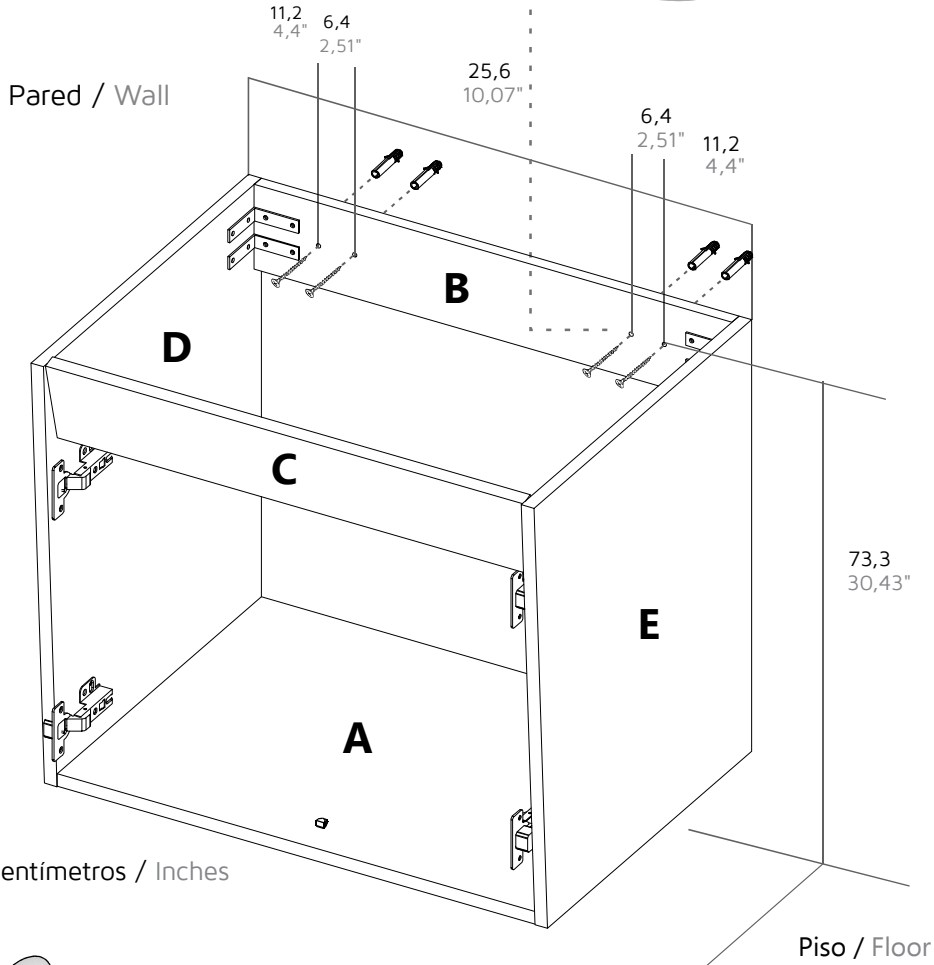
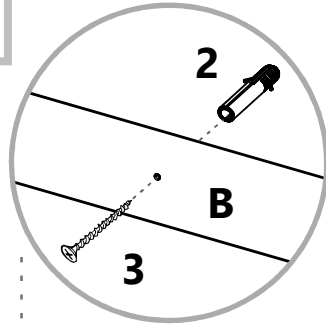


9

Instalación del mueble a la pared Fixing the cabinet to the wall



1
Broca de 5/16".
5/16 Drill bit.

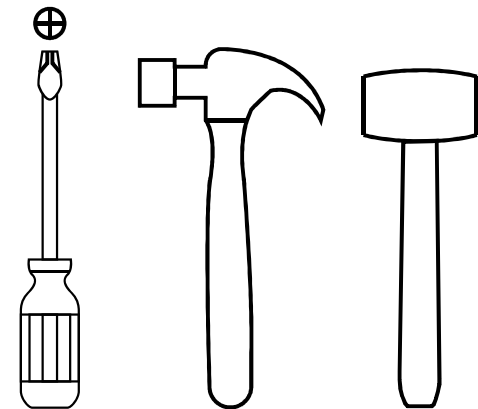


No olvide poner las tapas
Tornillo en donde quedan visibles
Don't forget to stick the screw
cover caps

ÍNDICE INDEX

| | |
|---|------|
| Herrajes para armado Assembly Hardware | 4-5 |
| Piezas de armado Assembly Parts | 6 |
| Cargas sugeridas Suggested loads | 7 |
| Recomendaciones de ensamble Assembly recommendations | 7 |
| Pasos de armado Assembly steps | 8-16 |

HERRAMIENTAS NECESARIAS* REQUIRED TOOLS*

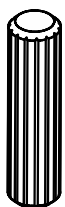


*No incluidas y no se muestran en tamaño real.
*Not included, and not shown actual size.

HERRAJES PARA ARMADO ASSEMBLY HARDWARE

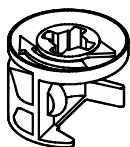
Compruebe que el contenido de los herrajes sea el correcto. En caso de que falte alguna pieza, por favor llame a nuestra línea de atención al cliente.

Please check that the hardware content is correct. If any item is missing, please call to our customer service line.



x8

Tarugo
Wood Dowel



x8

Minifix
Minifix Cams



x8

Perno Minifix
Spreading Bolt



x10

Tapa Adhesiva
Minifix
Cover Caps



(Color 2)

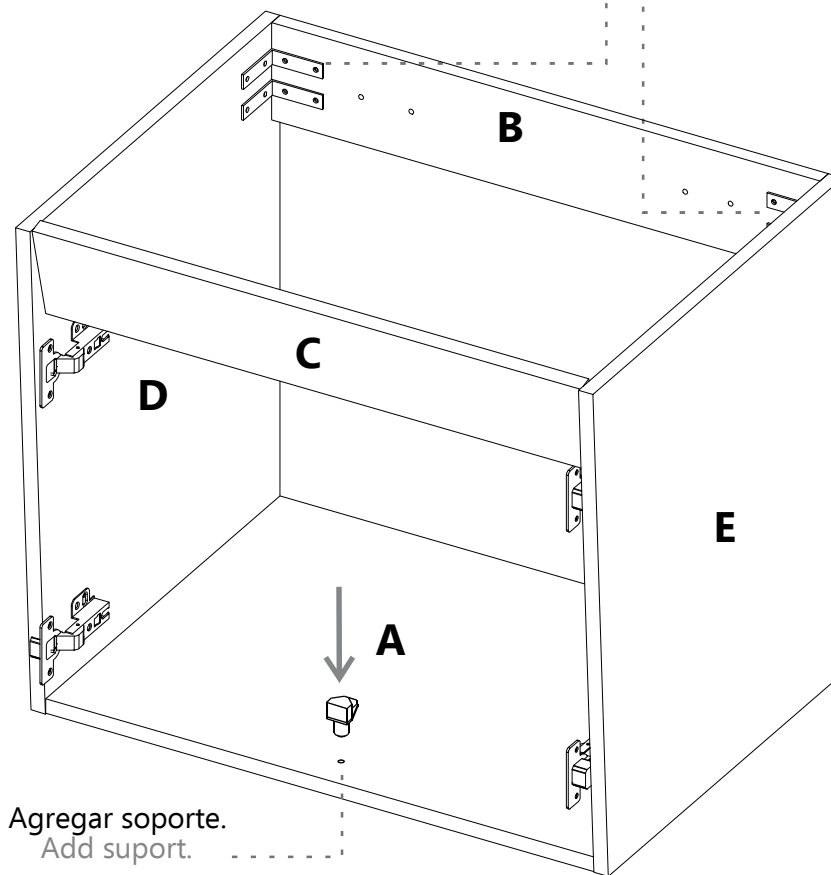
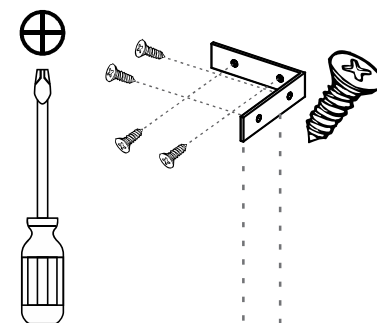
x10

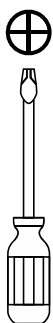
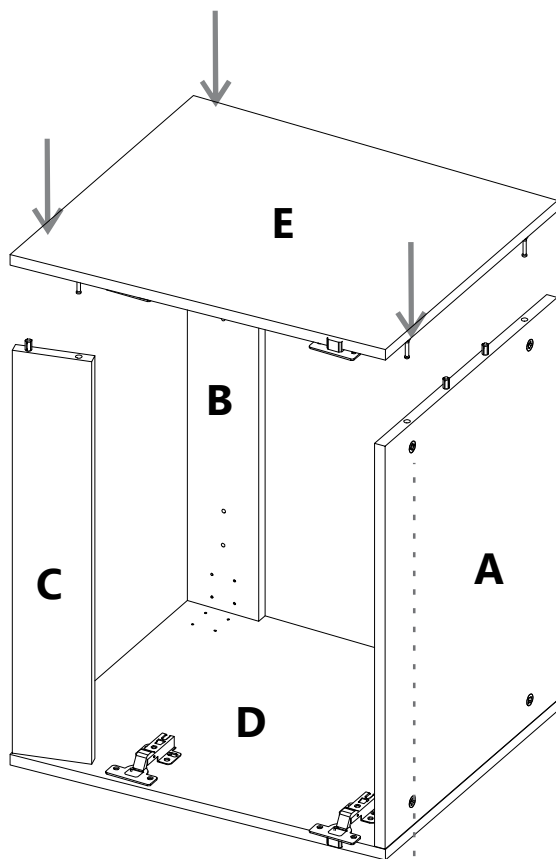
Tapa Adhesiva
Minifix
Cover Caps



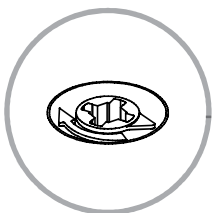
x20

Tornillo Lámina
Flat Head Screw





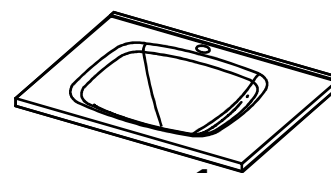
Gire para apretar.
Rotate to tighten.



HERRAJES PARA ARMADO ASSEMBLY HARDWARE

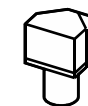
Compruebe que el contenido de los herrajes sea el correcto. En caso de que falte alguna pieza, por favor llame a nuestra línea de atención al cliente.

Please check that the hardware content is correct. If any item is missing, please call to our customer service line.



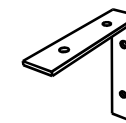
x1

Lavamanos
Sink



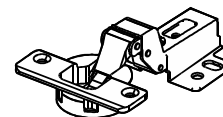
x1

Soporte Entrepaña
Shelf support



x4

Platina en ángulo L
cantonera
Corner brace



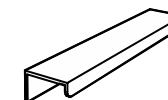
x4

Bisagra Interior
(Incluye Tornillos)
Interior Hinge
(Screws Included)



x4

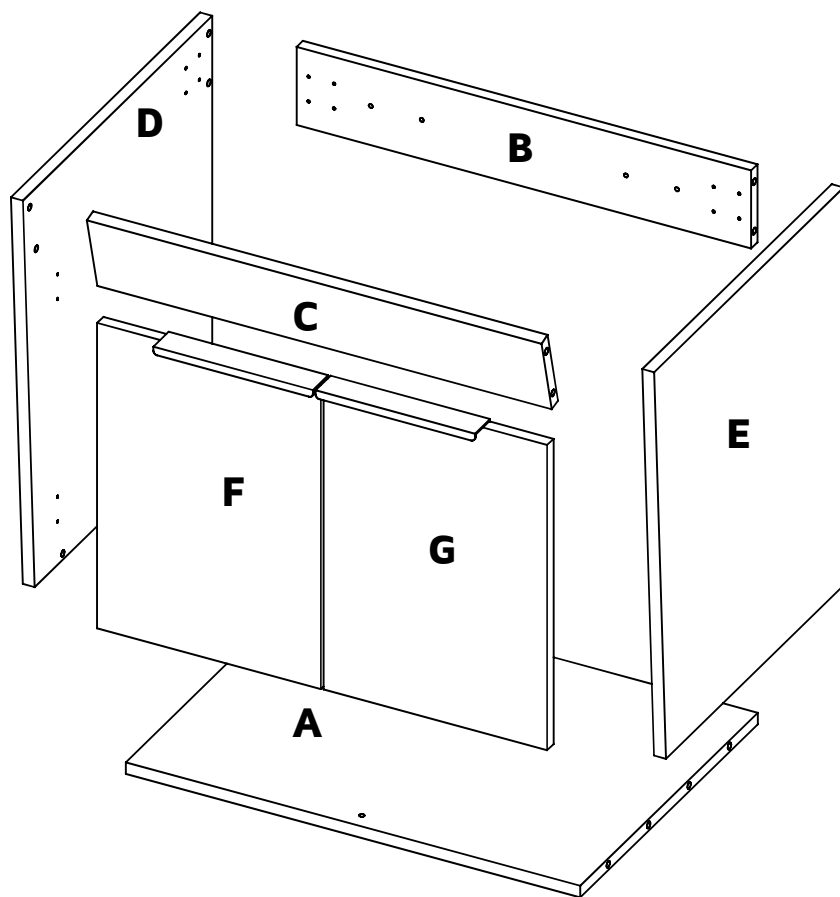
Chazo Mariposa +
Tornillo Ensamble
Wall Anchor
+ Drywall Screw



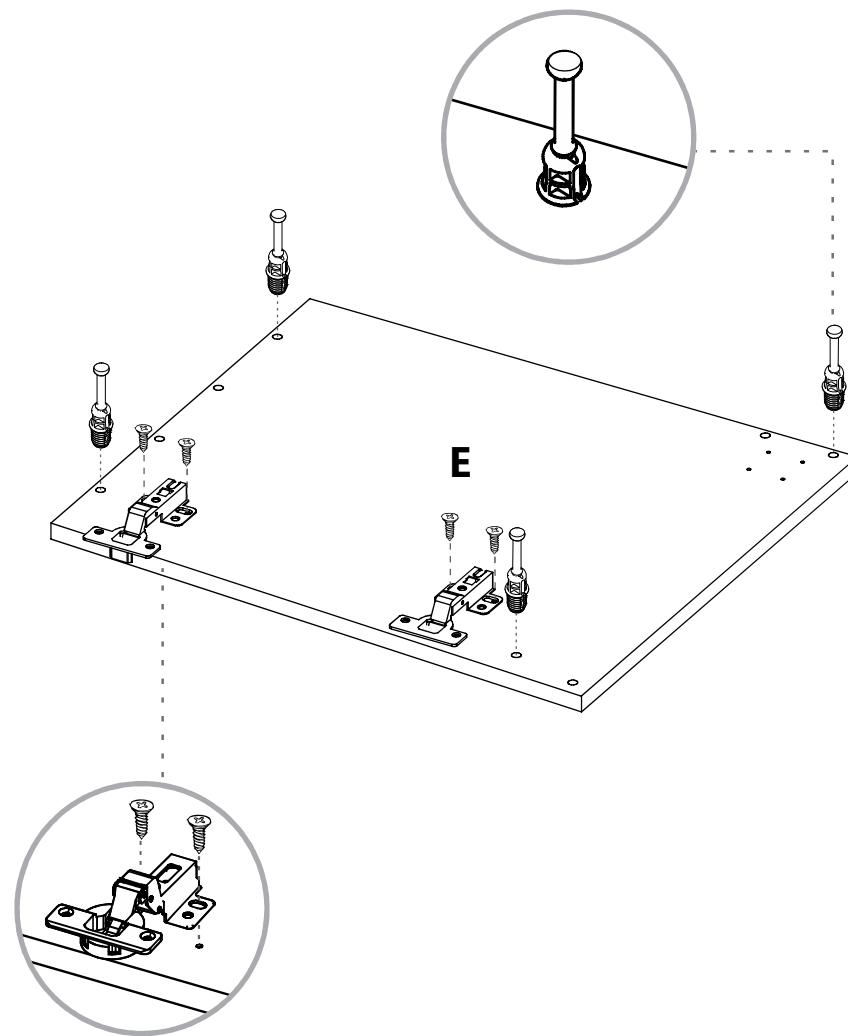
x2

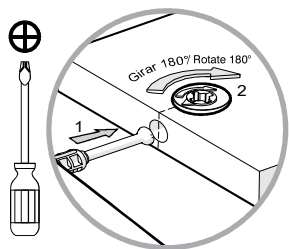
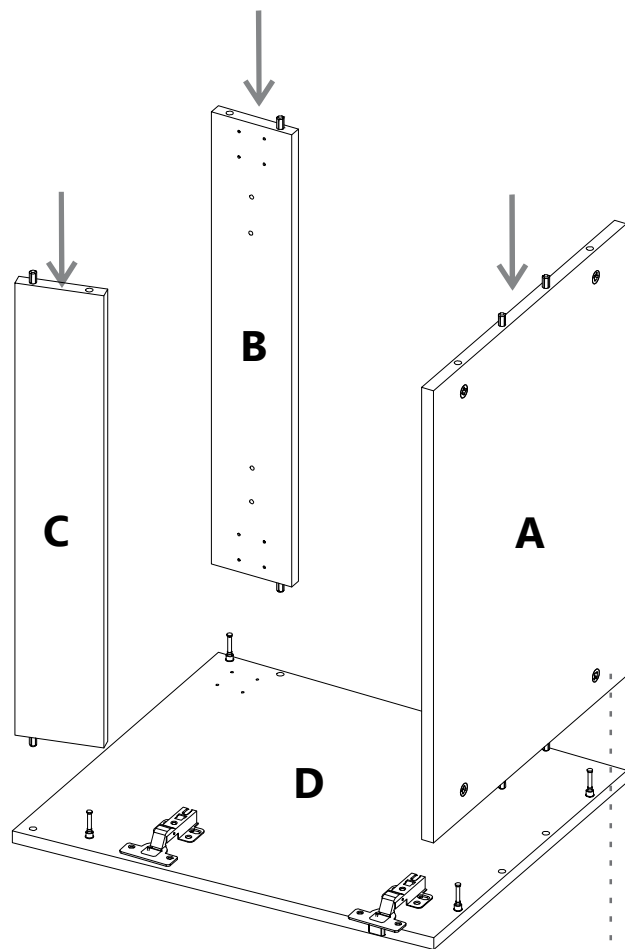
Manija
Handle

PIEZAS DE ARMADO ASSEMBLY PARTS

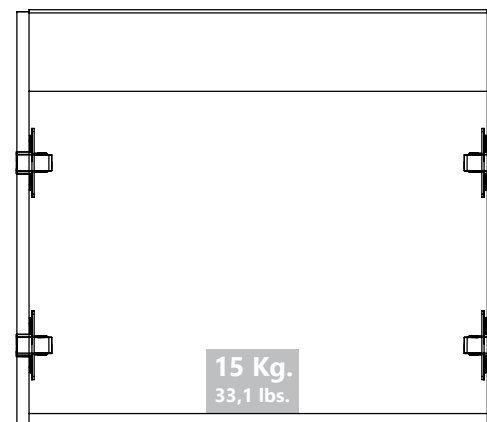


| | |
|---------------|---------------|
| A - x1 | E - x1 |
| B - x1 | F - x1 |
| C - x1 | G - x1 |
| D - x1 | |





MAX SUGGESTED LOADS CARGAS MÁXIMAS SUGERIDAS



ASSEMBLY RECOMMENDATIONS RECOMENDACIONES DE ENSAMBLE

Ensamble el mueble entre dos personas.

Assemble the cabinet between two people.

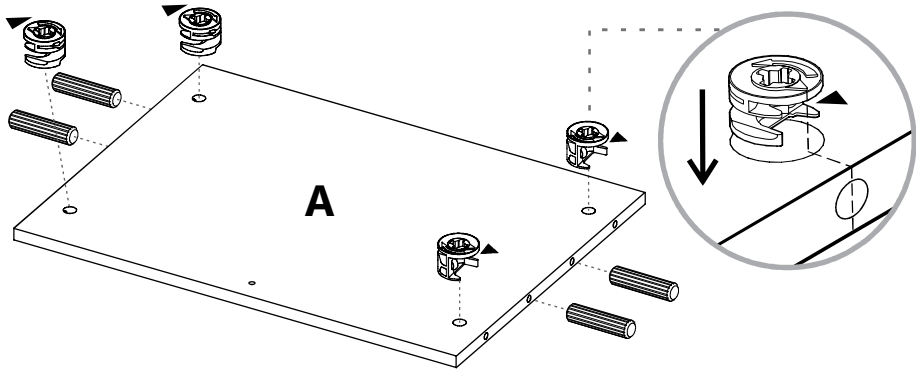
Ensamble el mueble sobre una superficie plana y lisa, preferiblemente sobre un tapete o el cartón de la caja

Assemble the cabinet on a flat, smooth surface, preferably on a carpeted floor or the box carton.

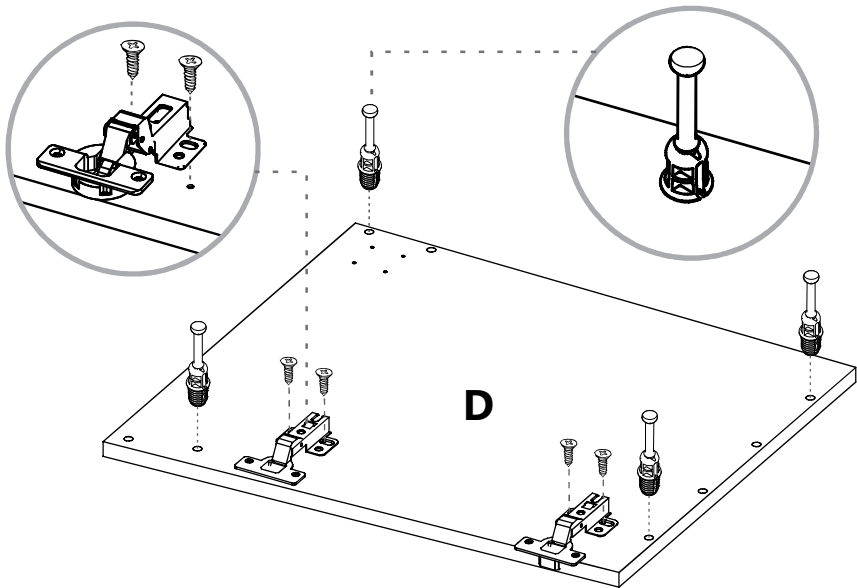
Lea cuidadosamente las instrucciones e identifique todas las piezas y herrajes antes de empezar a armar el mueble.

Carefully read all the steps and identify all the wood parts and hardware before assembling the cabinet.

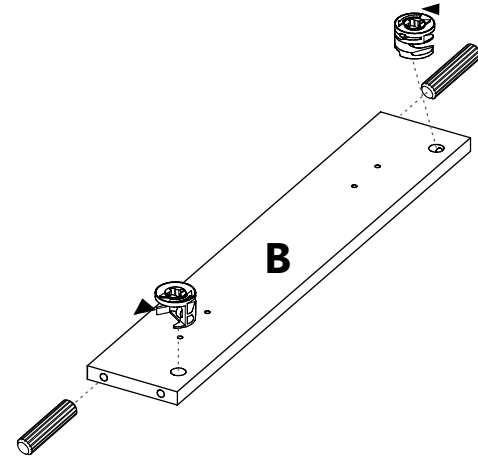
1



2



3



4

