

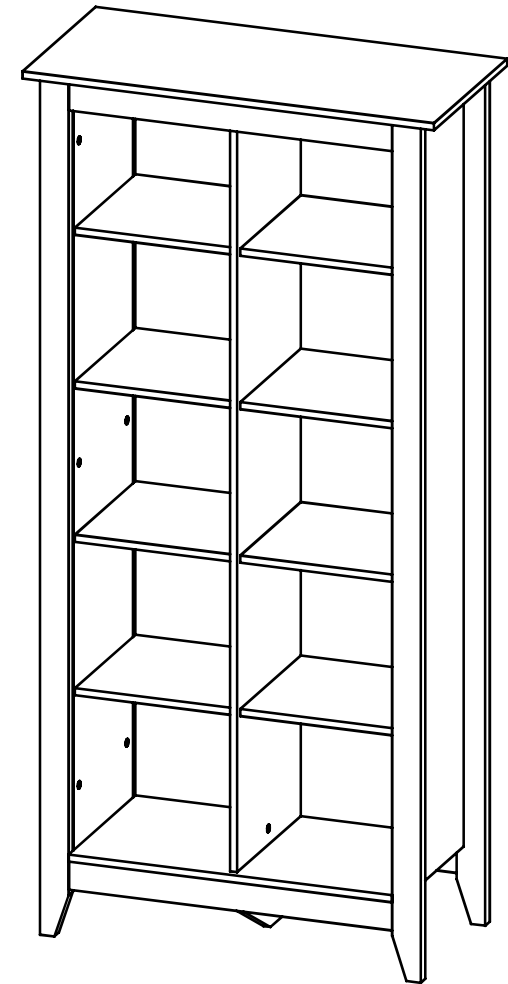
¡Síguenos en nuestras
redes sociales!



rtamuebles



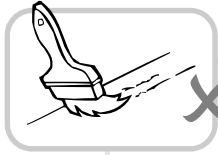
RTA Muebles



Alto/ Height: 180 cm
Ancho/ Width: 86,5 cm
Fondo/ Depth: 40,7 cm

LOTE No: _____

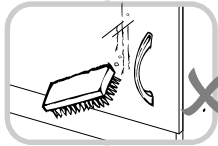
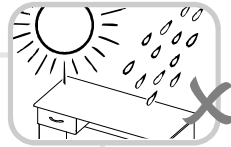
RECOMENDACIONES IMPORTANTES KEY RECOMMENDATIONS



NO pinte el mueble /
Do not paint the
furniture.

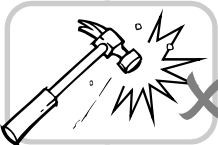


NO mojar o ubicar
a la intemperie /
Do not expose to rain
or direct sun.



NO lavar las manijas o
tiraderas con jabones o
elementos abrasivos /
Do not wash handles or
drawers with soap or
abrasives.

NO sobrecargue el mueble.
no exceda el peso de 30 kilos
para gabinetes de cocina /
Do not overload the cabinet.
Weight max. 66lbs
for kitchen cabinets.



NO golpear ni martillar
el mueble (hágalo sólo
donde se indique) /
Do not hit or hammer
the furniture (just do it
where is indicated).

NO permita que los niños
manipulen el mueble, puede
voltearse y lastimarlos /
Do not allow children to
handle the cabinets or
drawers, they could get hurt.

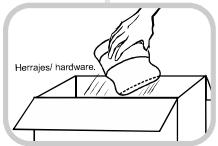


SIEMPRE levante el
mueble entre dos
personas, NO lo arrastre /
Do not drag the furniture.
Lift it between two people.

Limpie con paño seco,
/ Clean with a dry cloth.

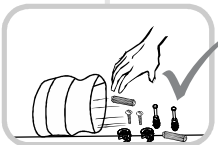
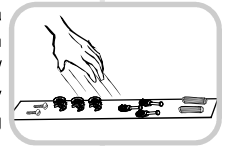


HERRAJES BÁSICOS PARA MUEBLES RTA BASIC HARDWARE FOR RTA FURNITURE



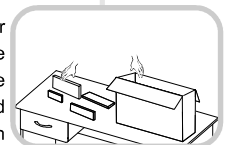
1. Abrir la caja del mueble
y buscar la bolsa con los
herrajes / Open the box
and look for the hardware
bag.

3. Separe los herrajes para
facilitar su identificación
durante el armado /
Separate hardware for easy
identification during
assembly.



2. Abrir el paquete y
comprobar que el
contenido de las piezas es
correcto / Open the
package and verify that
the content of the pieces
is correct.

4. Arme el mueble en un lugar
limpio y en una superficie
plana / RTA furniture
must be assembled in
a clean place and on
a flat surface.



LIBRERO ESSENTIAL 80 / Essential 80 Bookcase

Exención de responsabilidad / *Standard Disclaimer*



TENGA EN CUENTA:
*Por la seguridad del usuario
se recomienda anclar el mueble
a la pared*

PLEASE NOTICE:
*For the user safety, it is
recommended to anchor the
furniture to the wall*

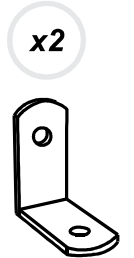
Kit de anclaje a la pared / *Wall - Anchoring Kit*



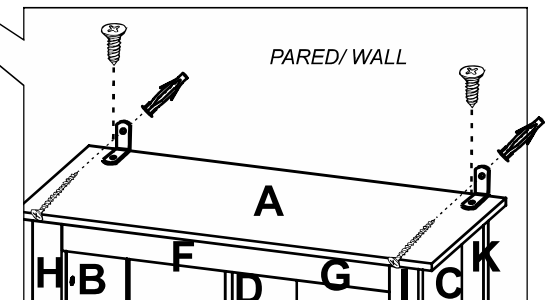
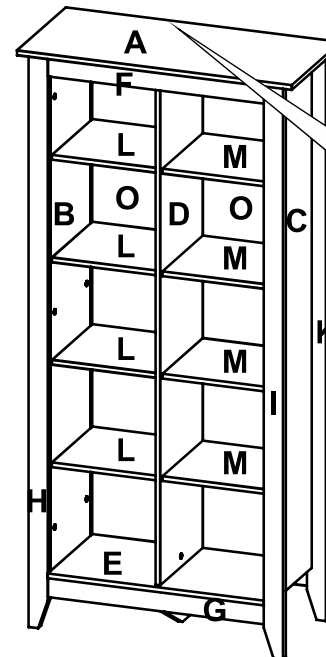
TORNILLO
LÁMINA/
Sheet Metal
Screw

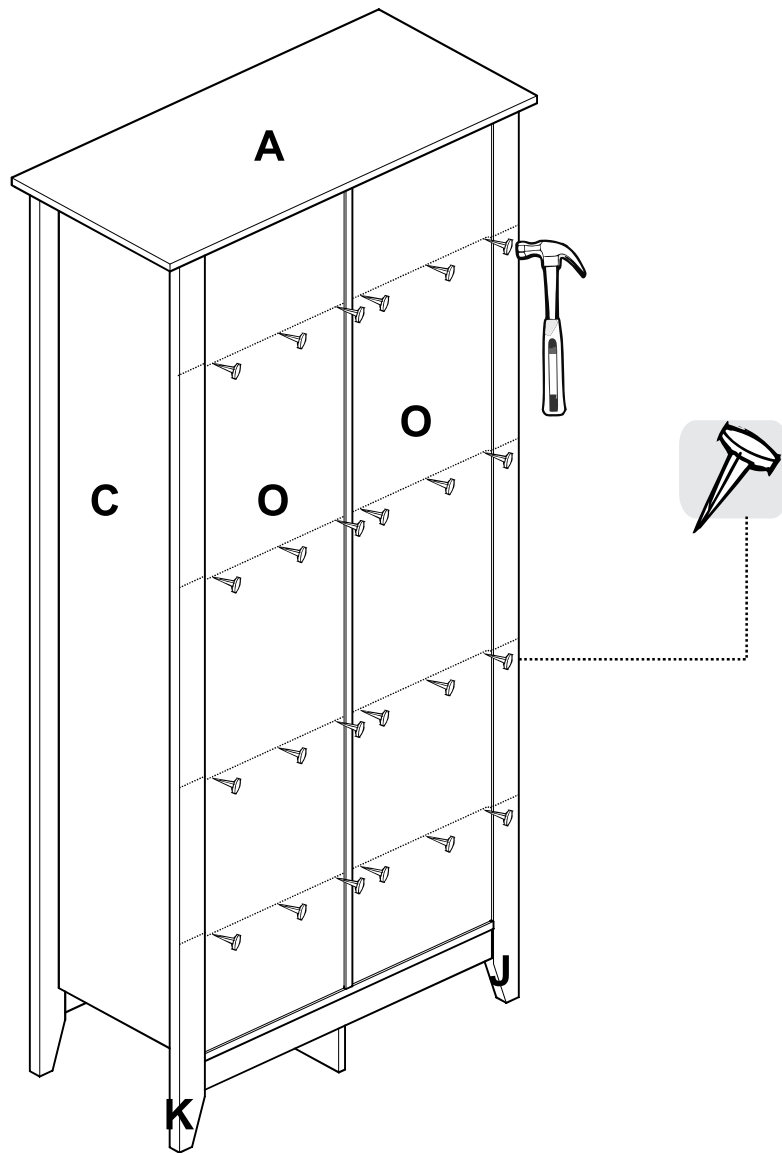


HAZO PLÁSTICO +
TORNILLO DE ENSAMBLE/
Plastic Wall Anchor +
Drywall Screw



CANTONERA/
Angle Brace





Al terminar de armar despegue los adhesivos (en caso de que queden residuos de pegamento, limpie la superficie con alcohol) / When you finish off adhesive build (in case of residues of glue, wipe it with alcohol)



Al finalizar el ajuste de los conectores, proceda a poner las tapas adhesivas / When you finish the adjustment of the connectors, proceed to put the cover tapes

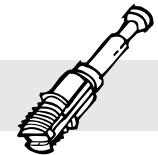
HERRAJES PARA ARMADO ASSEMBLY HARDWARE

x48



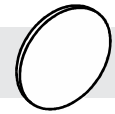
Minifix/
Minifix Connector

x48



Perno minifix/
Spreading Bolt

x48



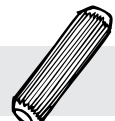
Tapa Adhesiva Minifix/
Cover Caps

x6



Deslizador 15mm/
Plastic Glide

x86



Tarugo/
Wooden Pin

x24



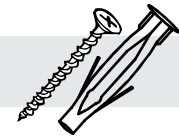
Puntilla/
Nails

x2



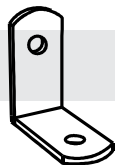
TORNILLO LÁMINA/
Sheet Metal Screw

x2



CHAZO PLÁSTICO +
TORNILLO DE ENSAMBLE/
Plastic Wall Anchor +
Drywall Screw

x2

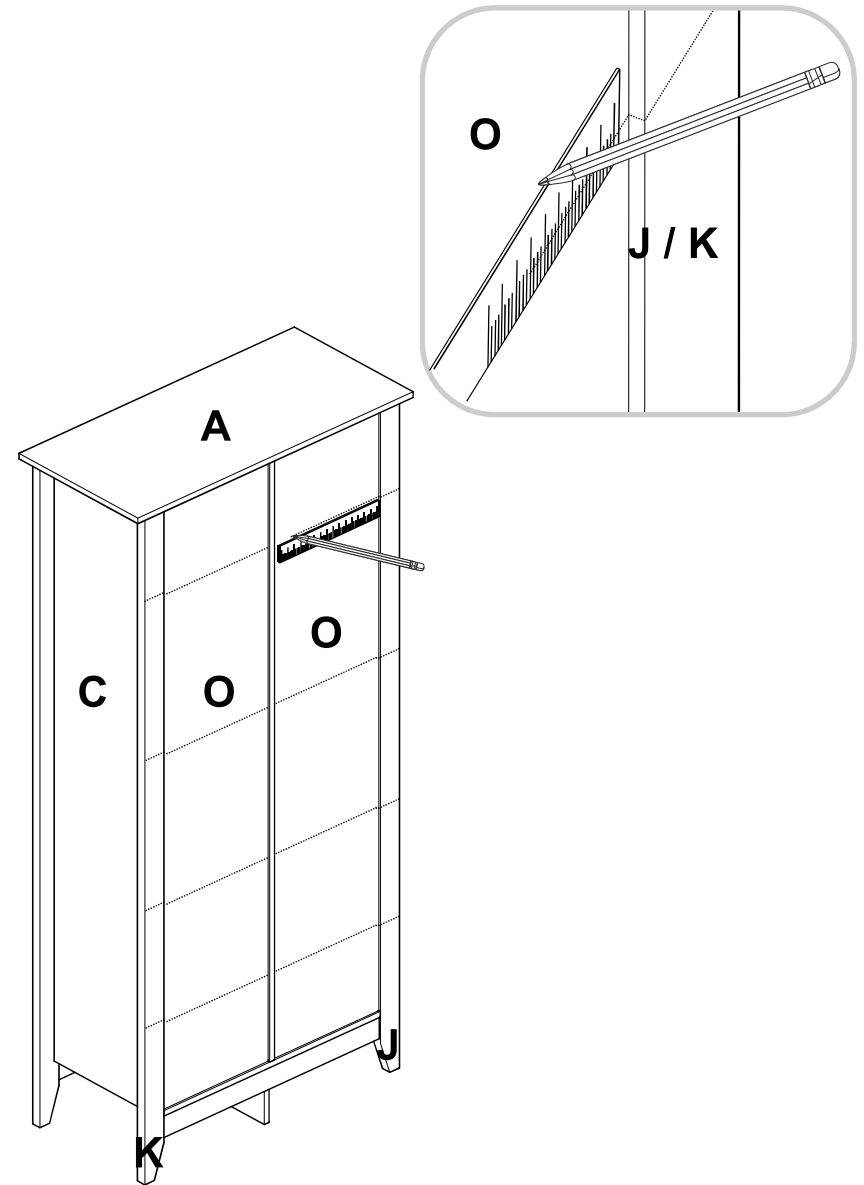
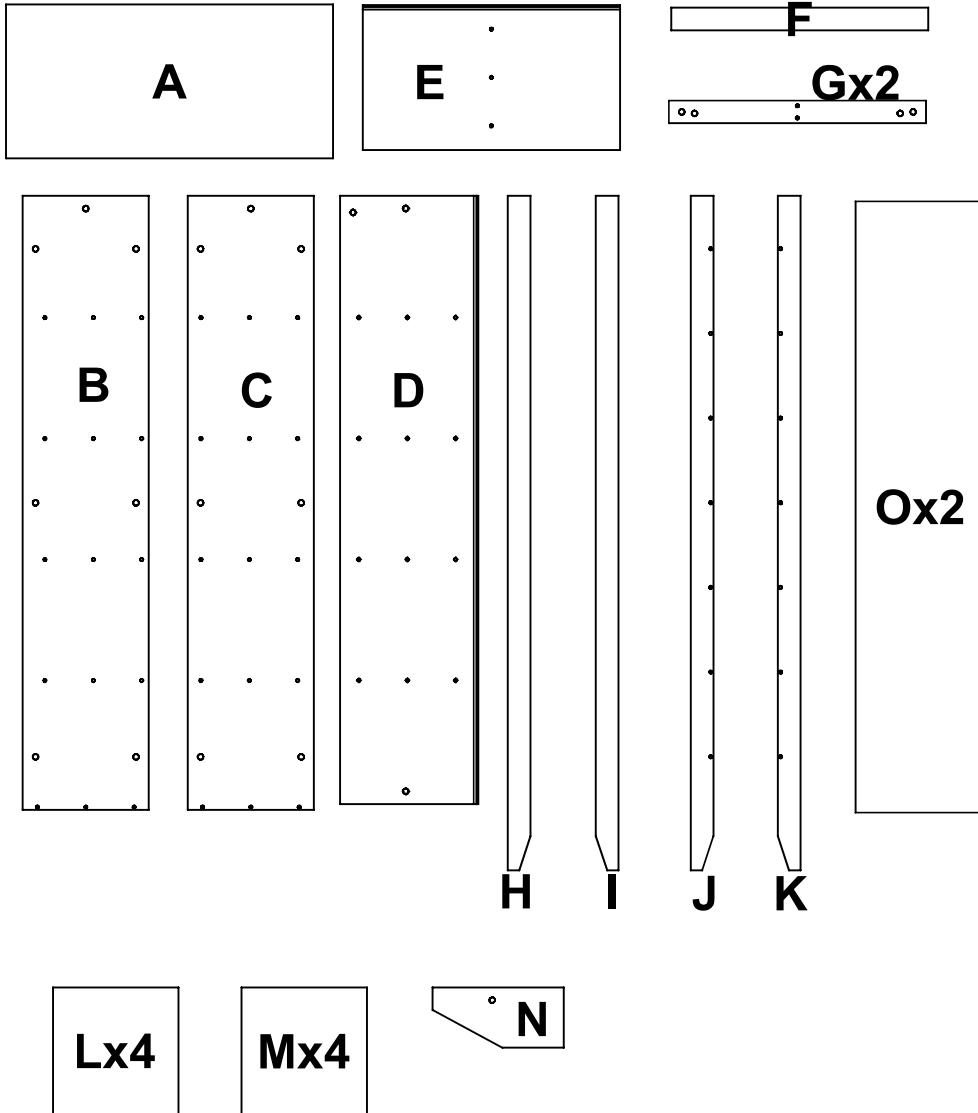


CANTONERA/
Angle Brace

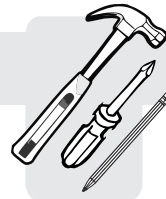
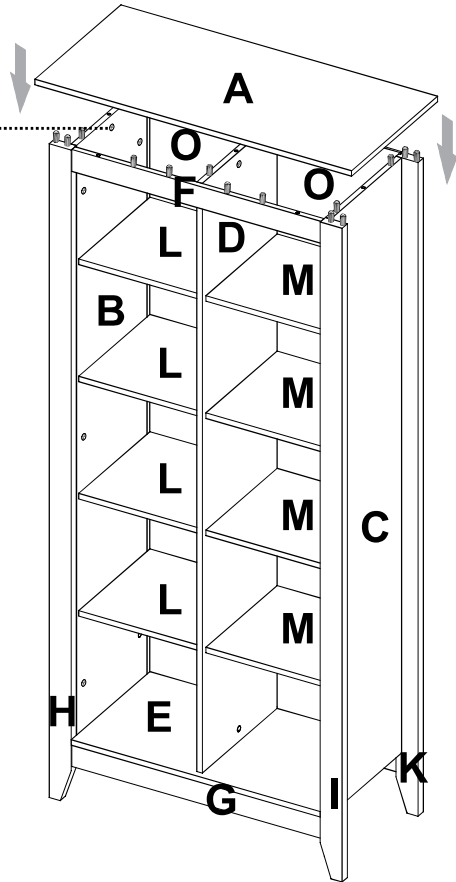
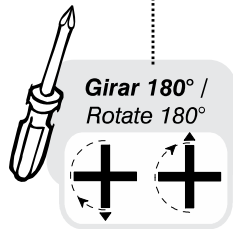


TENER PRECAUCIÓN AL ABRIR LA BOLSA DE HERRAJES PARA NO EXTRAIAR NINGUNO. COMPRUEBE QUE EL CONTENIDO DE LAS PIEZAS SEA EL CORRECTO. EN CASO QUE FALTE ALGUNA PIEZA O ESTE DEFECTUOSA DEVUELVA LAS PIEZAS AL ALMACÉN CON SU FACTURA PARA EFECTUAR EL CAMBIO DE LAS PIEZAS Y/O LOS HERRAJES LO MÁS PRONTO POSIBLE. / PLEASE BE CAUTIOUS WHEN OPENING THE HARDWARE BAG TO NOT LOSE ANY. CHECK THE CONTENTS OF THE PARTS ARE CORRECT. IF ANY PART IS MISSING OR DEFECTIVE PLEASE RETURN THE PARTS TO THE STORE WITH THE PRODUCT INVOICE ATTACHED TO MAKE EFFECTIVE THE REPLACEMENT OF THE DEFECTIVE PIECES OR WARDWARE AS SOONAS POSSIBLE.

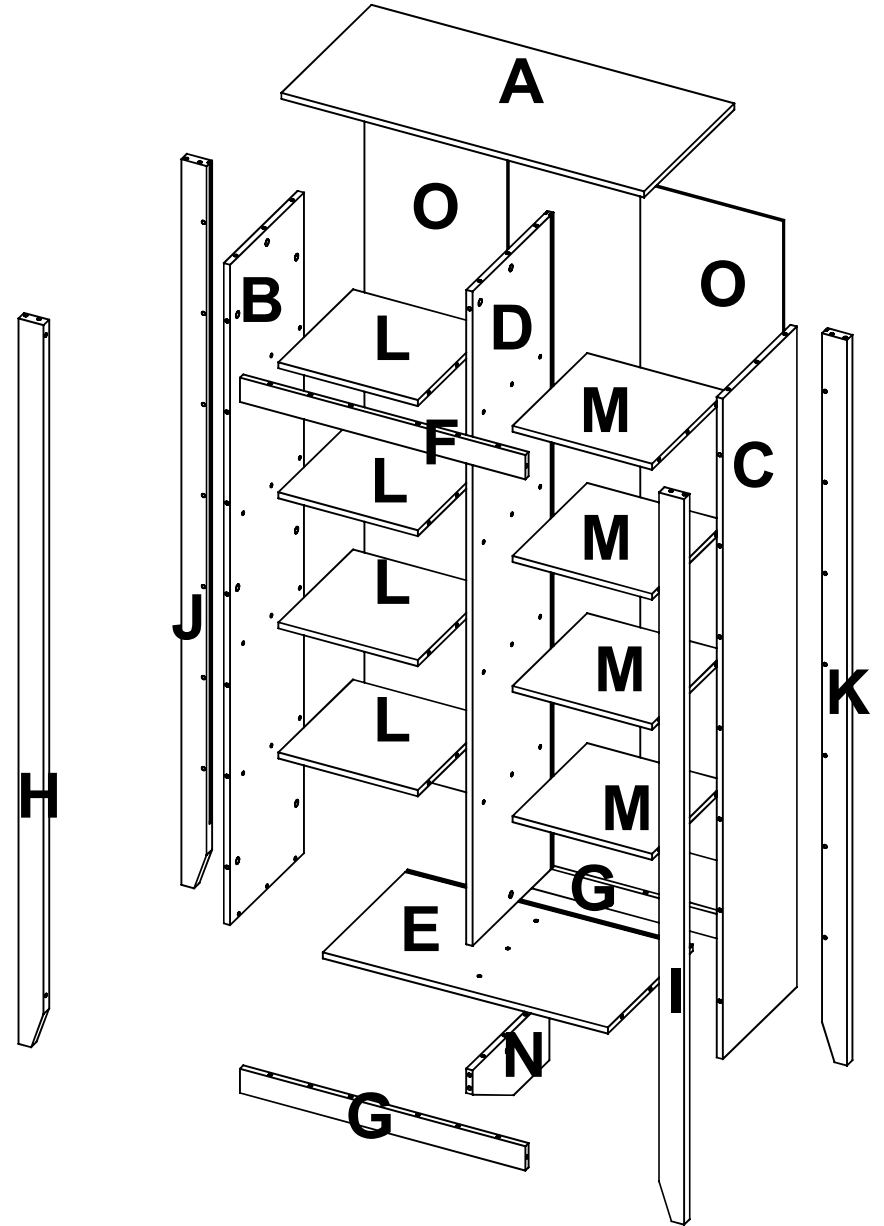
PIEZAS DE ARMADO
ASSEMBLY PARTS



ANTES DE EMPEZAR A ARMAR EL MUEBLE LEA DETENIDAMENTE LAS INSTRUCCIONES. SE RECOMIENDA ARMAR EL MUEBLE SOBRE LA CAJA O SOBRE UNA SUPERFICIE LISA Y CUBIERTA, PARA NO RAYARLO / BEFORE STARTING TO ASSEMBLE THE FURNITURE, CAREFULLY READ THE INSTRUCTIONS. IT IS RECOMMENDED TO ASSEMBLE THE FURNITURE ON THE BOX OR ON A FLAT AND COVERED SURFACE IN ORDER TO NOT SCRATCH THE PRODUCT.



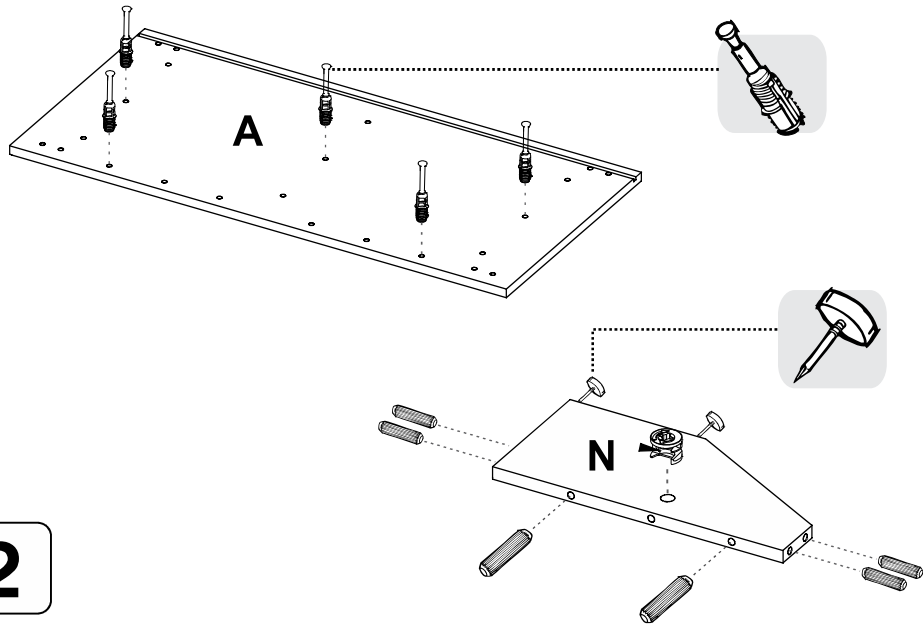
*(Herramientas NO incluidas)*Tools NOT Included



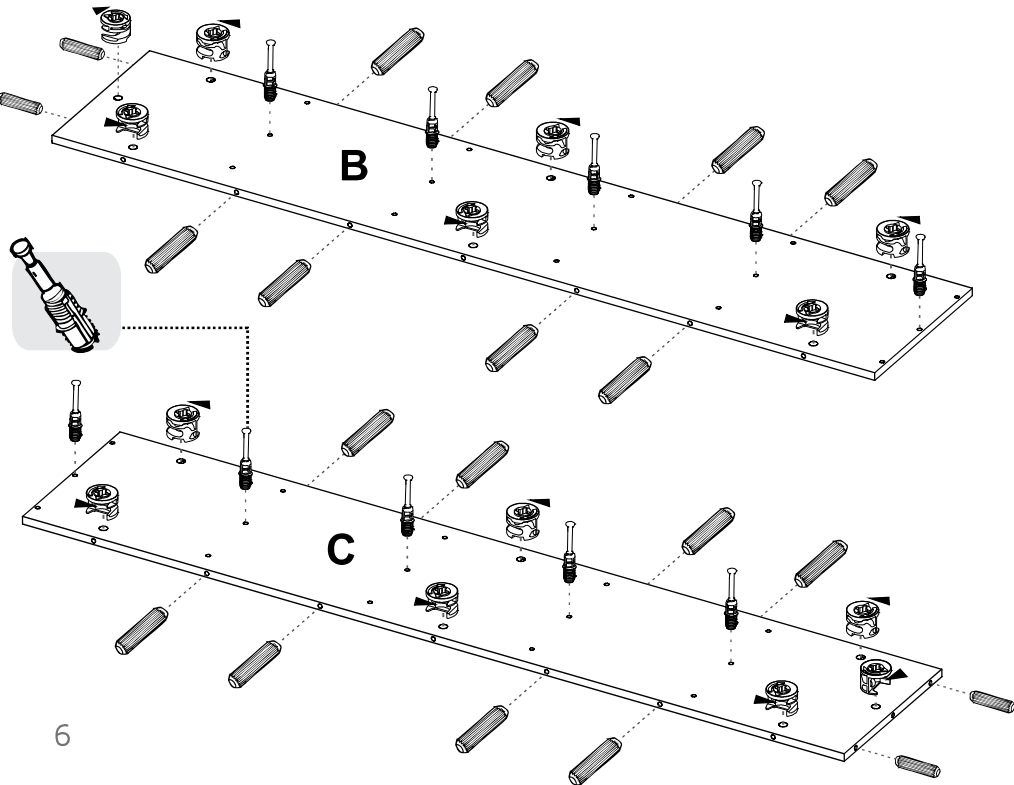
1



SE RECOMIENDA ARMAR EL MUEBLE ENTRE DOS PERSONAS /
IT IS RECOMMENDED TO ASSEMBLE THE PRODUCT BETWEEN TWO PEOPLE



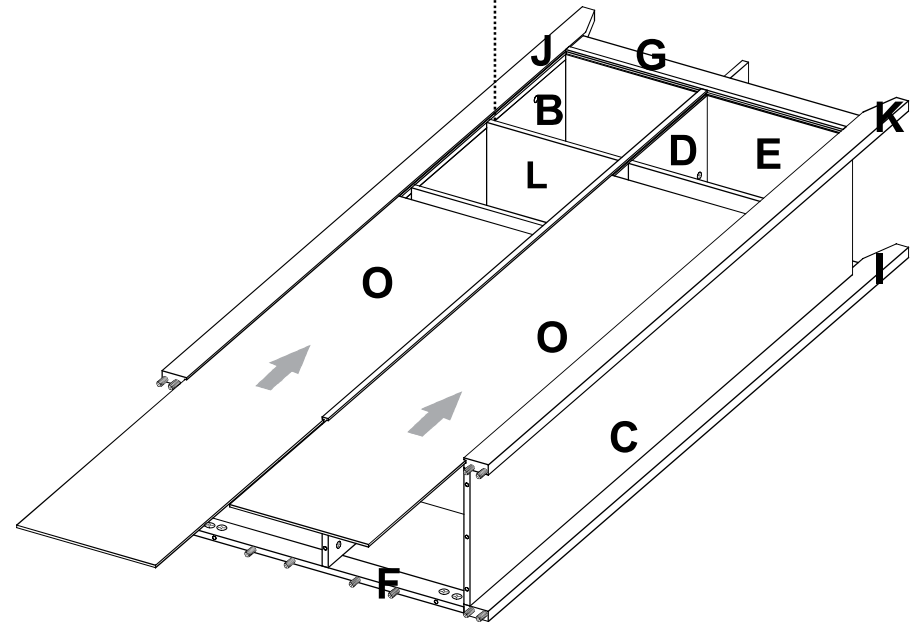
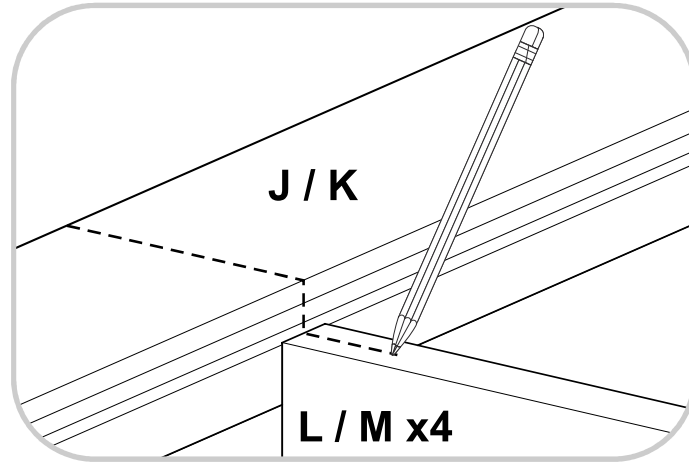
2



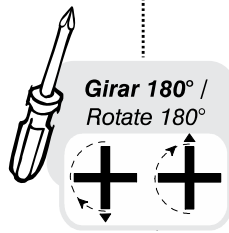
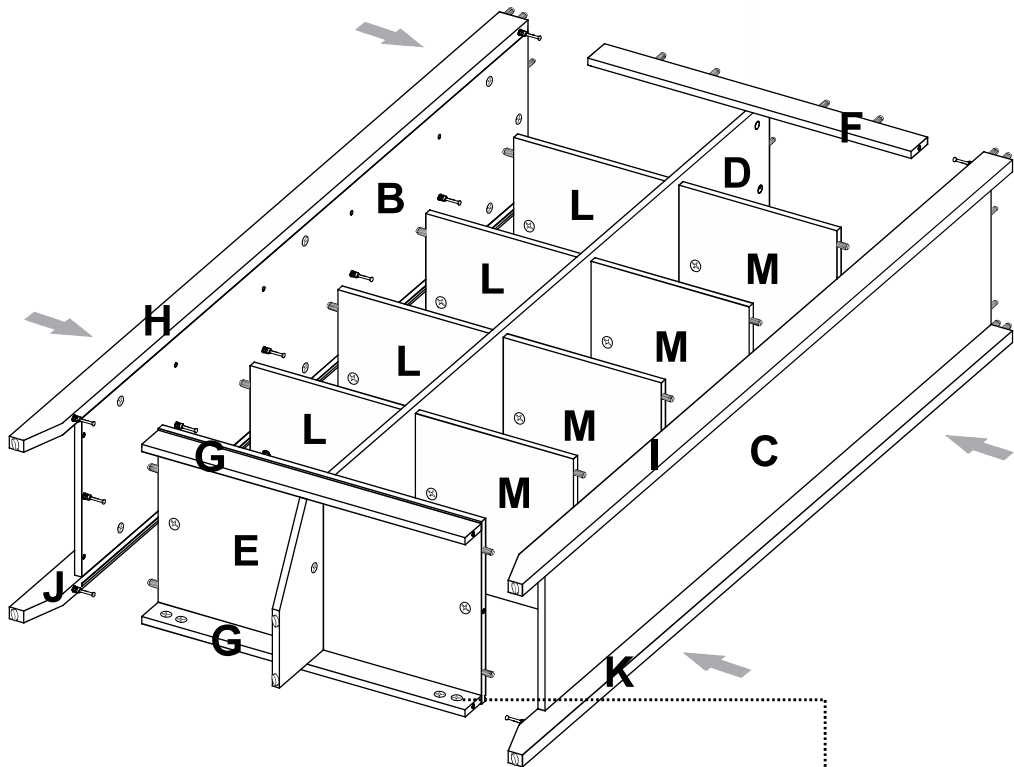
16



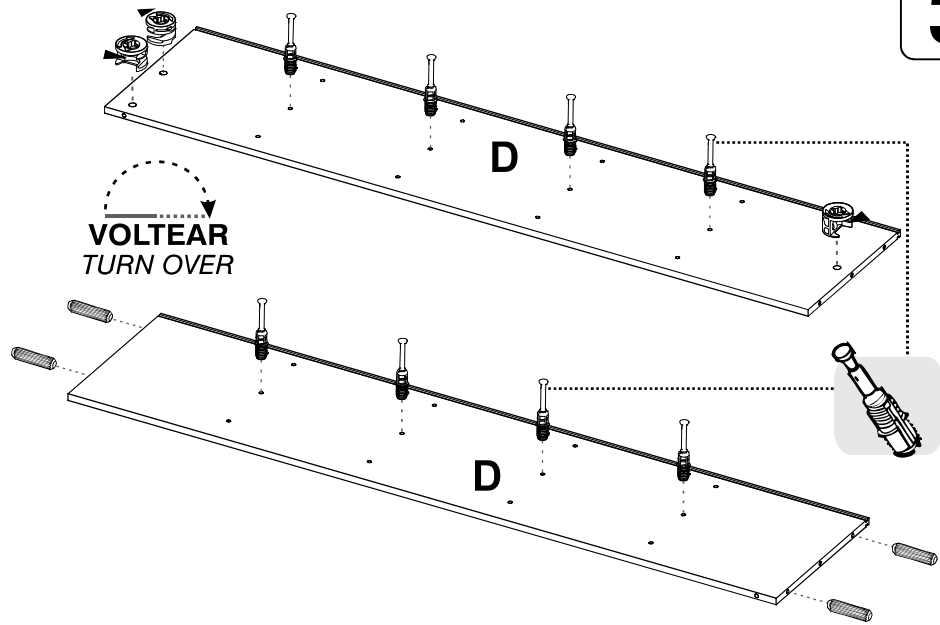
INCLINE EL MUEBLE CON PRECAUCIÓN
Y DESLICE LAS PIEZAS "O" EN LAS RANURAS /
TILT THE PIECE OF FURNITURE WITH CAUTION
AND SLIDE THE "O" PIECES THROUGH THE GROOVES



15

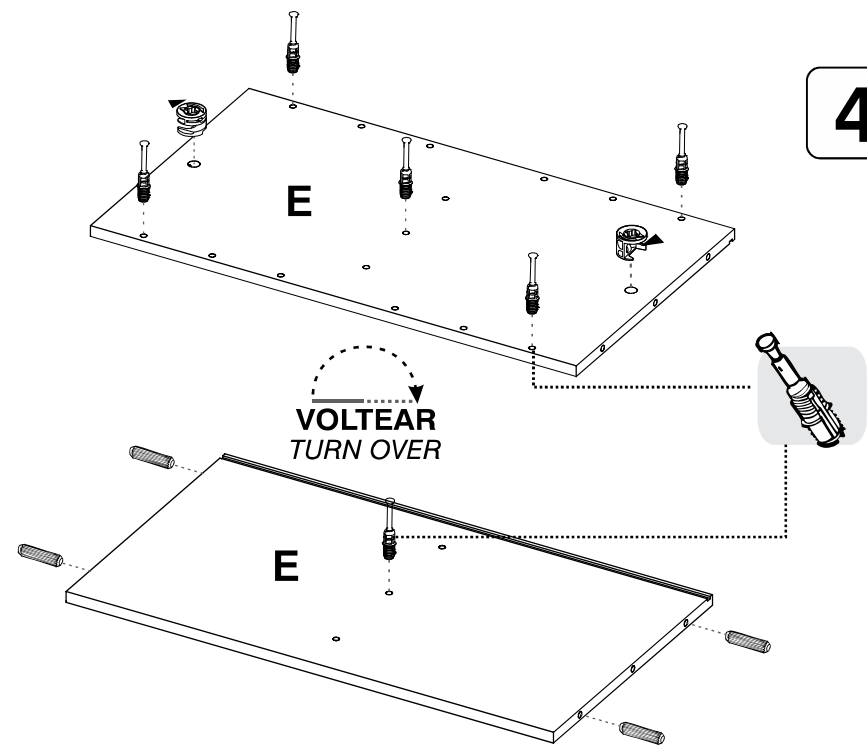


3



VOLTEAR
TURN OVER

4

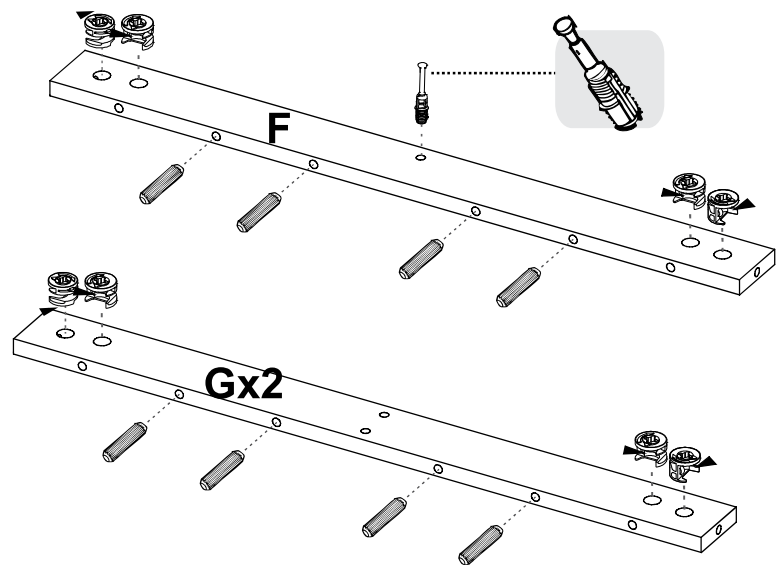


VOLTEAR
TURN OVER

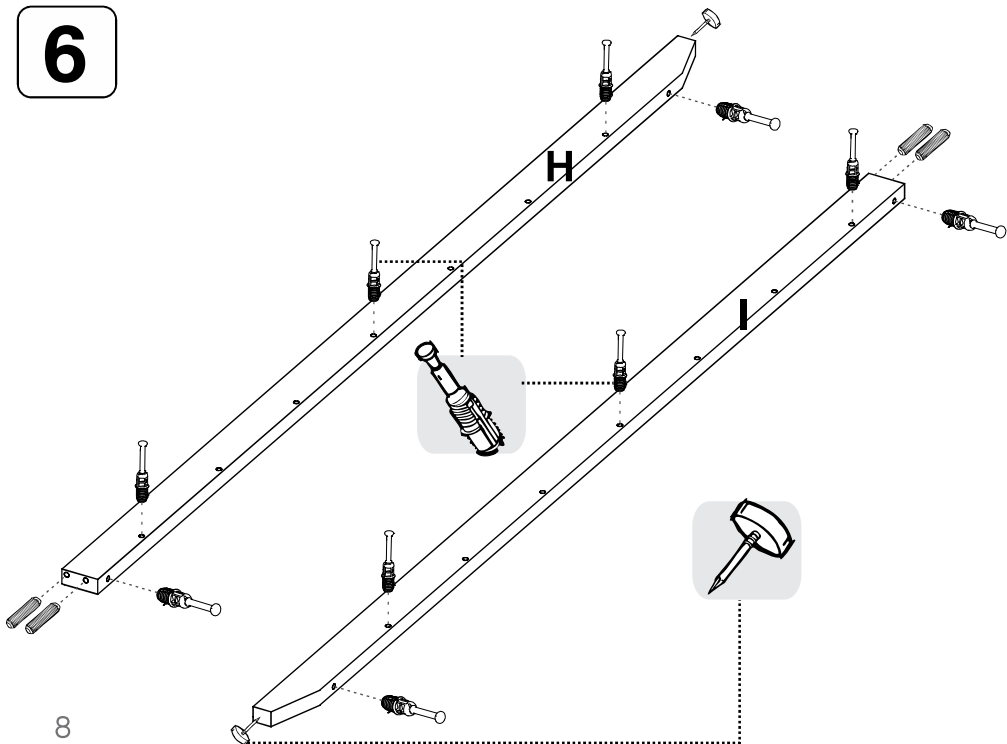
5



SE RECOMIENDA ARMAR EL MUEBLE SOBRE LA CAJA O SOBRE UNA SUPERFICIE LISA, PARA NO RAYARLO / IT IS RECOMMENDED TO ASSEMBLE THE PRODUCT ON THE BOX OR ON A PLANE SURFACE FOR NOT SCRATCH IT.

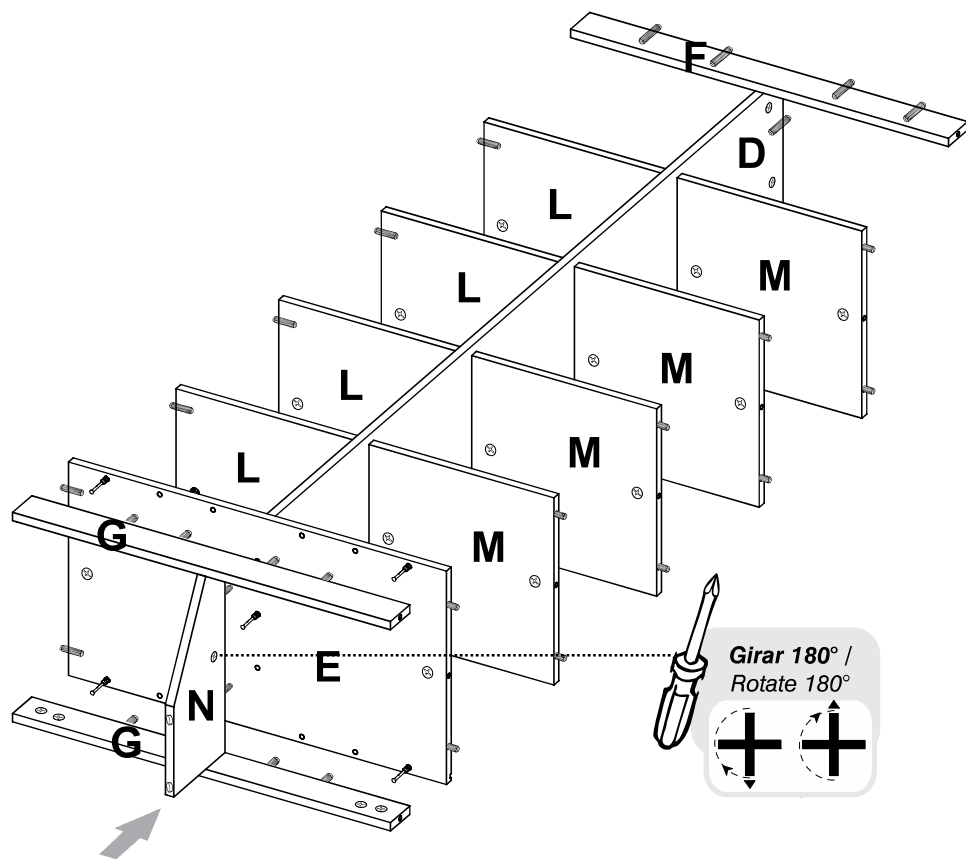


6



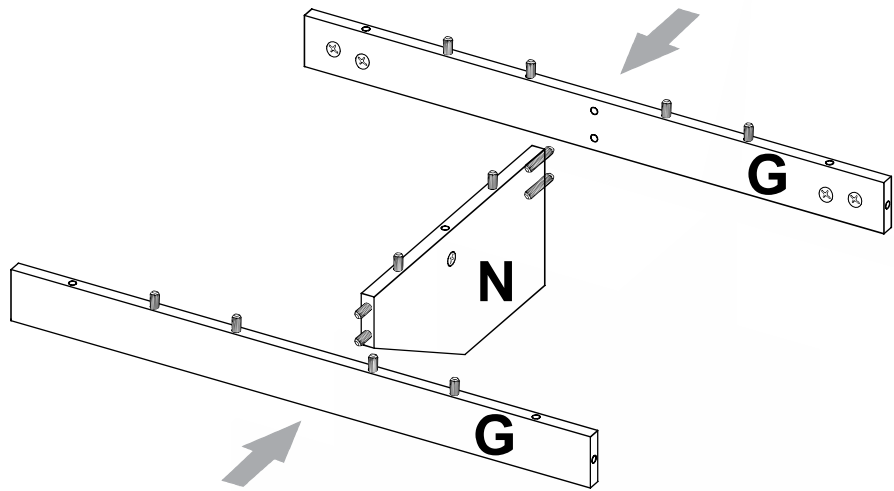
8

14

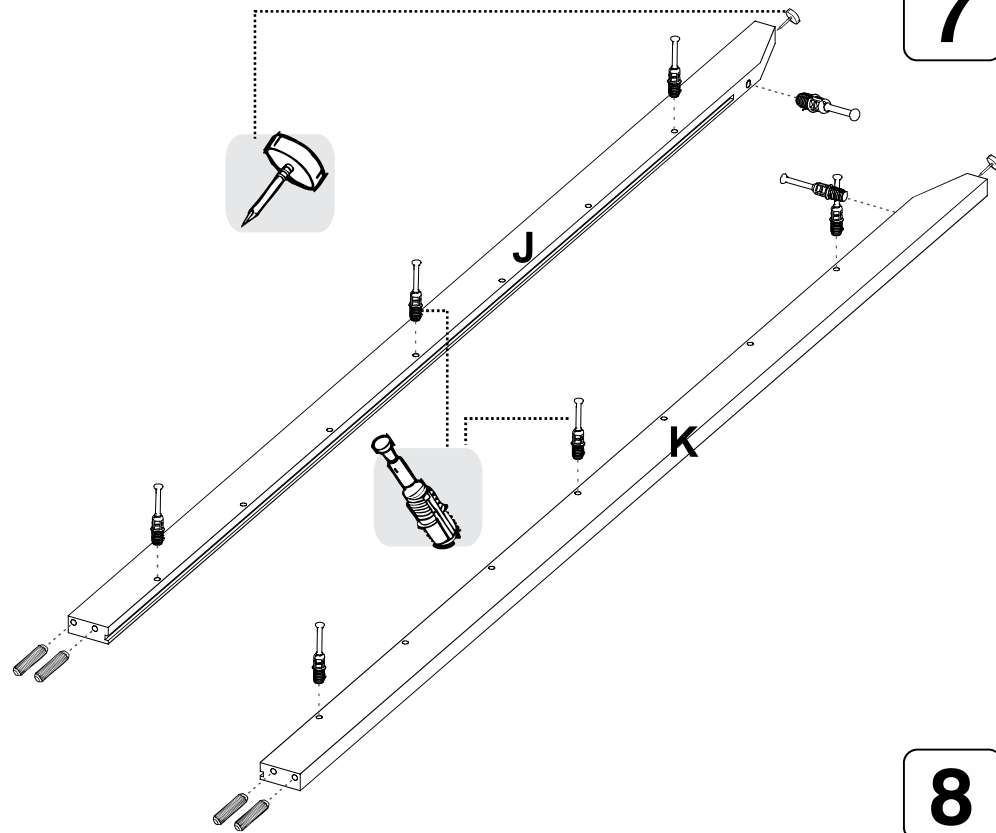


13

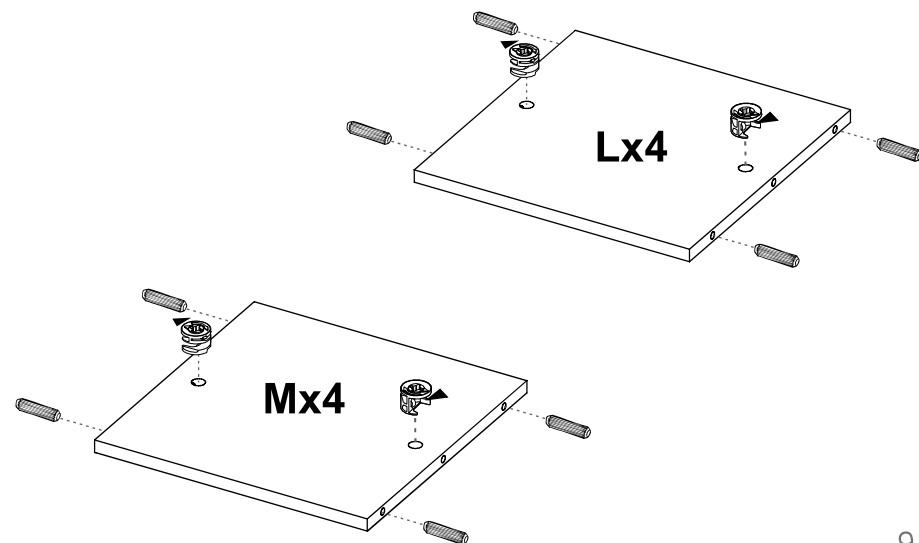
13



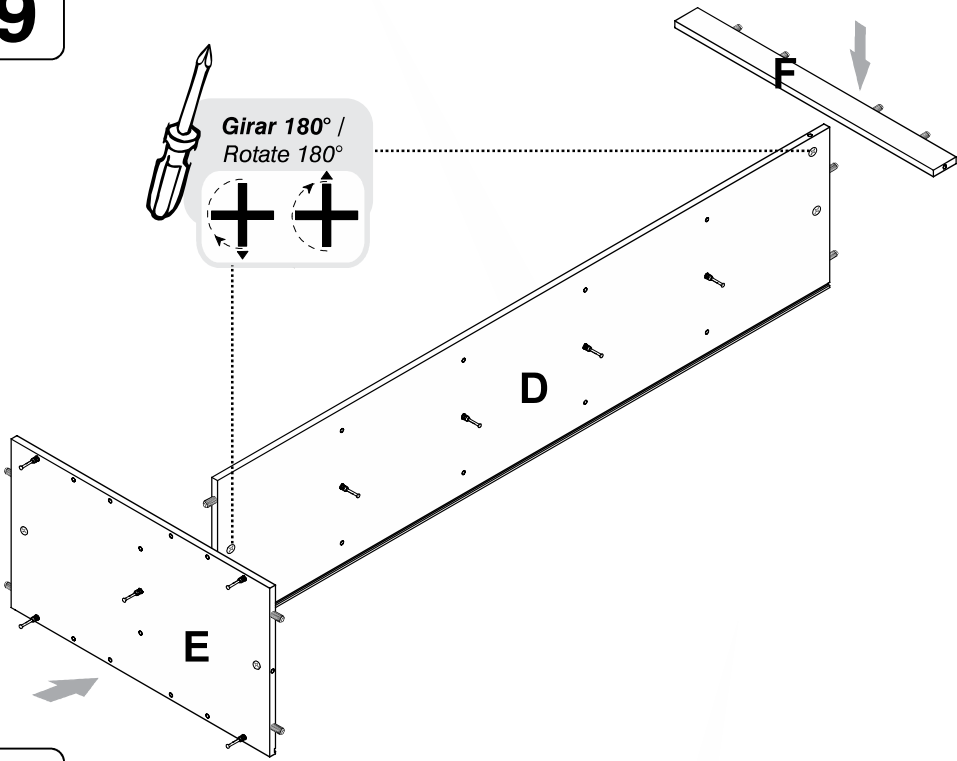
7



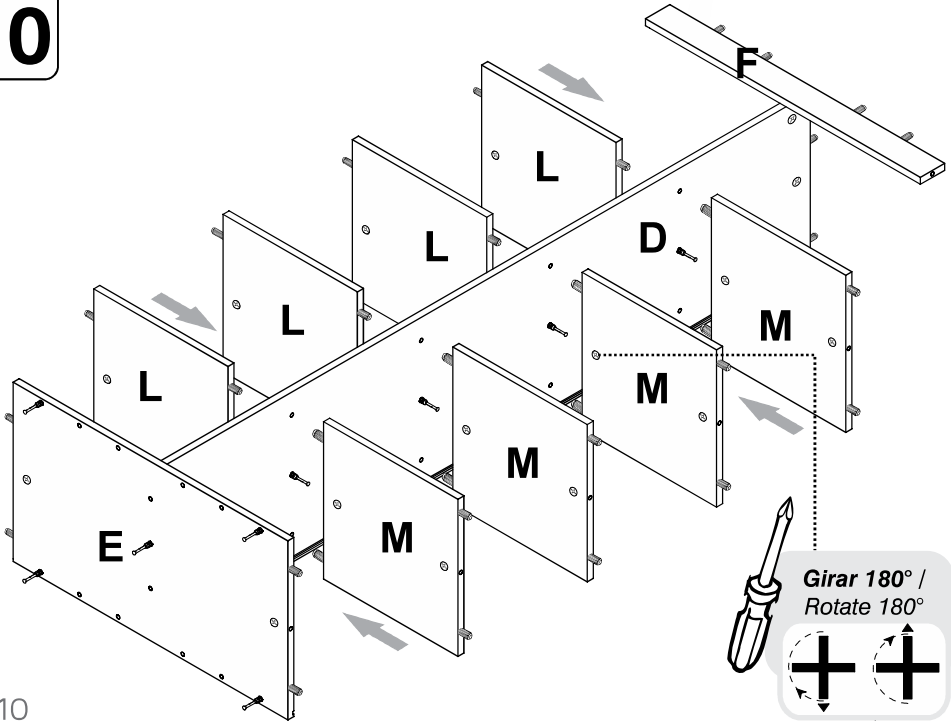
8



9

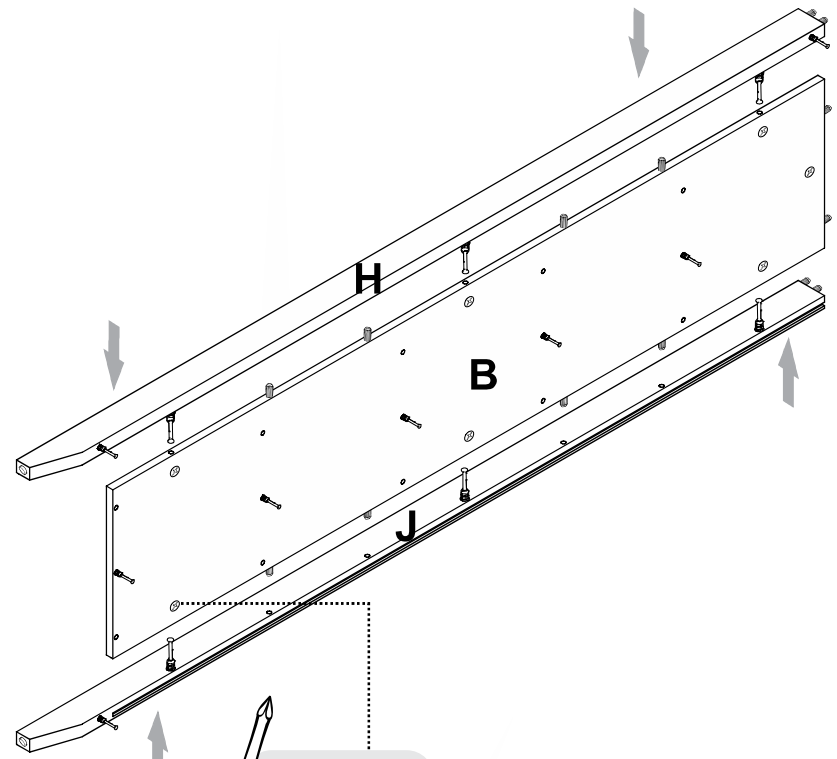


10

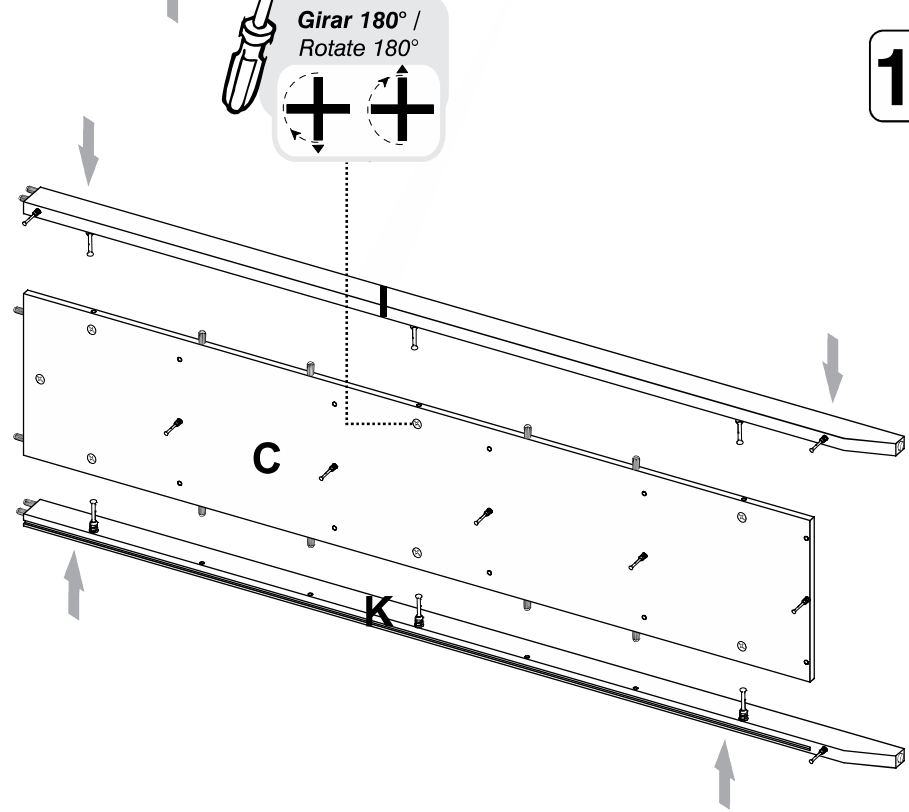


10

11



12



11