

Alto/ Height: 169 cm / 66,54 in  
 Ancho/ Width: 60 cm / 23,62 in  
 Fondo/ Depth: 35,3 cm / 13,89 in

LOTE No: \_\_\_\_\_



Al finalizar el ajuste, cubra las cajas con las tapas adhesivas/ After tightening all the panels, cover the minifix cams with the adhesive caps.

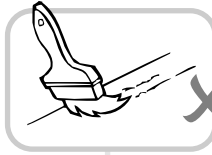


Al terminar de armar, despegue los adhesivos (en caso de que queden residuos de pegamento, limpie la superficie con alcohol) / After finishing the assembly, take off the adhesives. (In case of glue residues, wipe them with alcohol)

By: RTA® TEL (572) 691 17 00  
 m u e b l e s PBX (572) 695 91 81  
 CALI - COLOMBIA  
[www.rta.com.co](http://www.rta.com.co)

KITCHEN 60

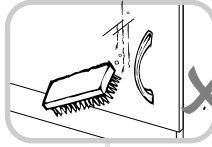
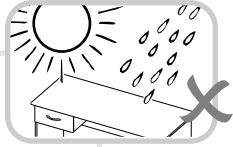
## RECOMENDACIONES IMPORTANTES KEY RECOMMENDATIONS



NO pinte el mueble /  
Do not paint the  
furniture.

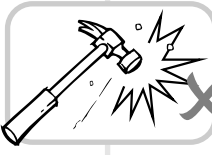


NO mojar o ubicar  
a la intemperie /  
Do not expose to rain  
or direct sun.



NO lavar las manijas o  
tiraderas con jabones o  
elementos abrasivos /  
Do not wash handles or  
dumps with soap or  
abrasives.

NO sobrecargue el mueble.  
no exceda el peso de 30 kilos  
para gabinetes de cocina /  
Do not overload the cabinet.  
Weight max. 66lbs  
for kitchen cabinets.



NO golpear ni martillar  
el mueble (hágalo sólo  
donde se indique) /  
Do not hit or hammer  
the furniture (just do it  
where is indicated).

NO permita que los niños  
manipulen el mueble, puede  
voltearse y lastimarlos /  
Do not allow children to  
handle the cabinets or  
drawers, they could get hurt.

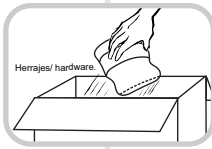


SIEMPRE levante el  
mueble entre dos  
personas, NO lo arrastre /  
Do not drag the furniture.  
Lift it between two people.

Limpie con paño seco,  
/ Clean with a dry cloth.

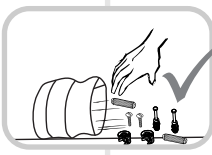
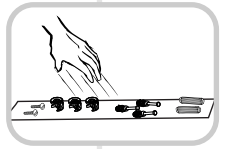


## HERRAJES BÁSICOS PARA MUEBLES RTA BASIC HARDWARE FOR RTA FURNITURE



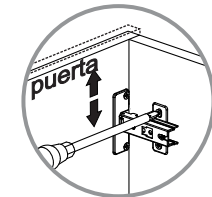
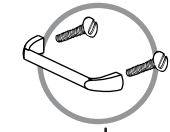
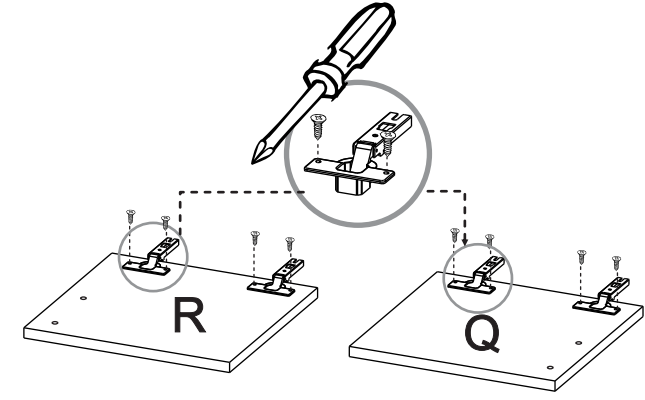
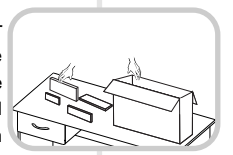
1. Abrir la caja del mueble  
y buscar la bolsa con los  
herrajes / Open the box  
and look for the hardware  
bag.

3. Separe los herrajes para  
facilitar su identificación  
durante el armado /  
Separate hardware for easy  
identification during  
assembly.

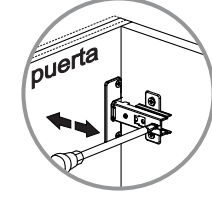


2. Abrir el paquete y  
comprobar que el  
contenido de las piezas es  
correcto / Open the  
package and verify that  
the content of the pieces  
is correct.

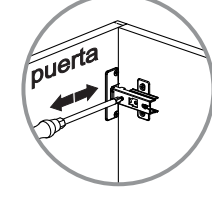
4. Arme el mueble en un lugar  
limpio y en una superficie  
plana / RTA furniture  
must be assembled  
in a clean place and on  
a flat surface.



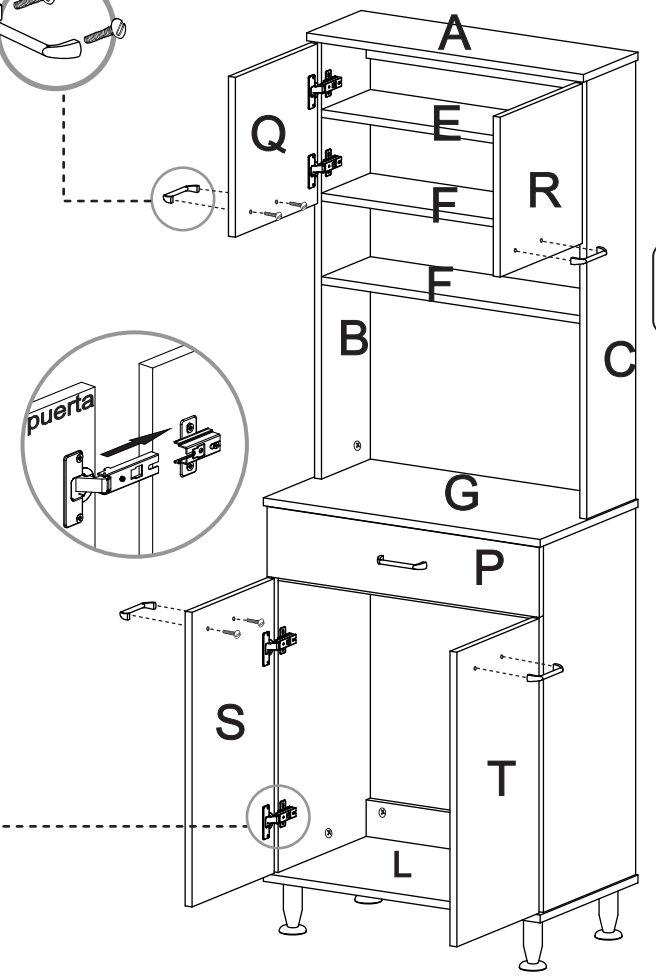
AJUSTE DE ALTURA  
/ HEIGHT  
ADJUSTMENT



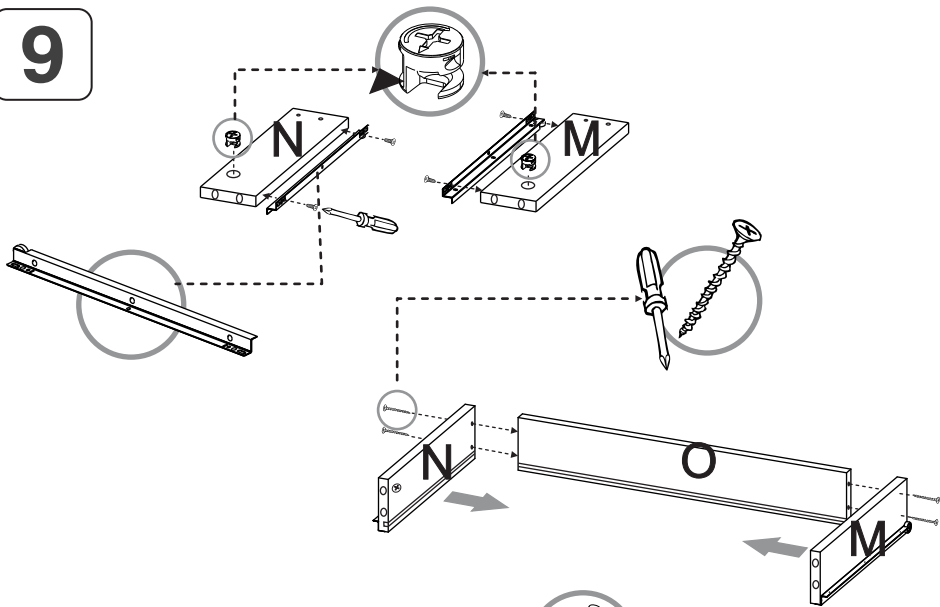
AJUSTE DE  
PROFUNDIDAD  
/ DEPTH  
ADJUSTMENT



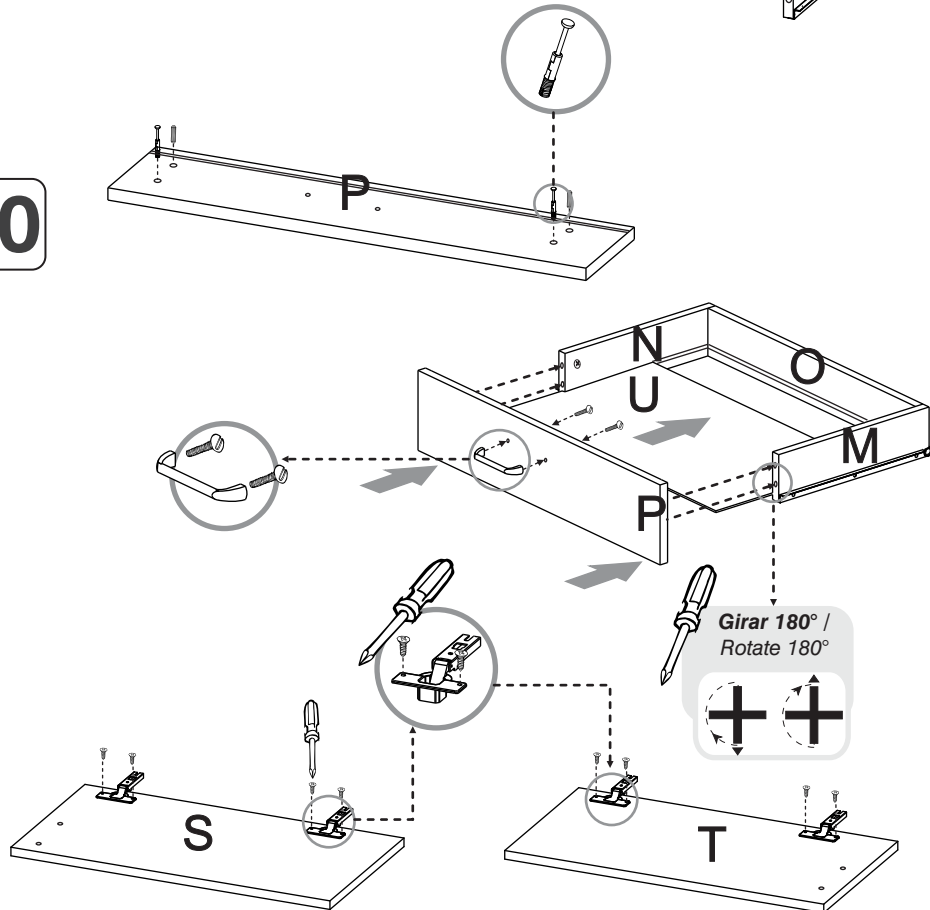
AJUSTE LATERAL  
/ LATERAL  
ADJUSTMENT



9



10

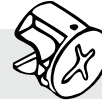


Girar 180° / Rotate 180°



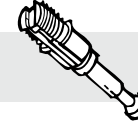
## HERRAJES PARA ARMADO ASSEMBLY HARDWARE

x22



Minifix/  
Minifix Cams

x22



Perno minifix/  
Spreading Bolt

x34



Tarugo/  
Wooden Pin

x56



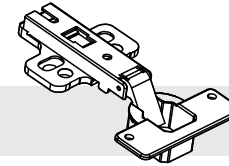
Tornillo lámina  
6 X 9/16"/  
Sheet Screw

x22



Tapa Adhesiva  
Minifix/  
Cover Caps

x8



Bisagra Parche  
35mm/  
Full Overlay Hinge

x4



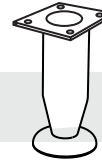
Tornillo de  
ensamble de 2"/  
Drywall Screw

x36



Puntillas/  
Panel Pin

x4



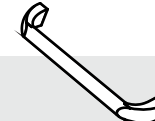
Pata Acero Cromado/  
Chrome Plated Leg

x10



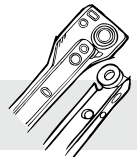
Tornillo Manija/  
Handle Screw

x5



Manija Zamak/  
Handle

x1

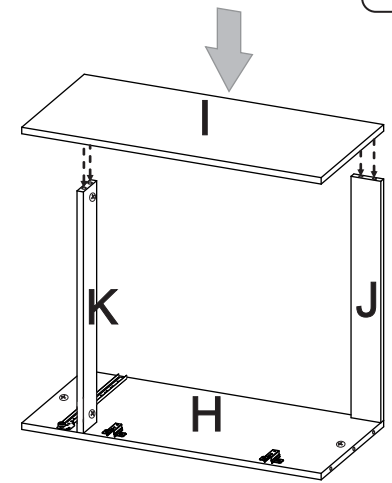
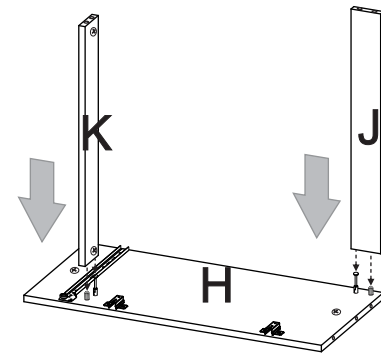
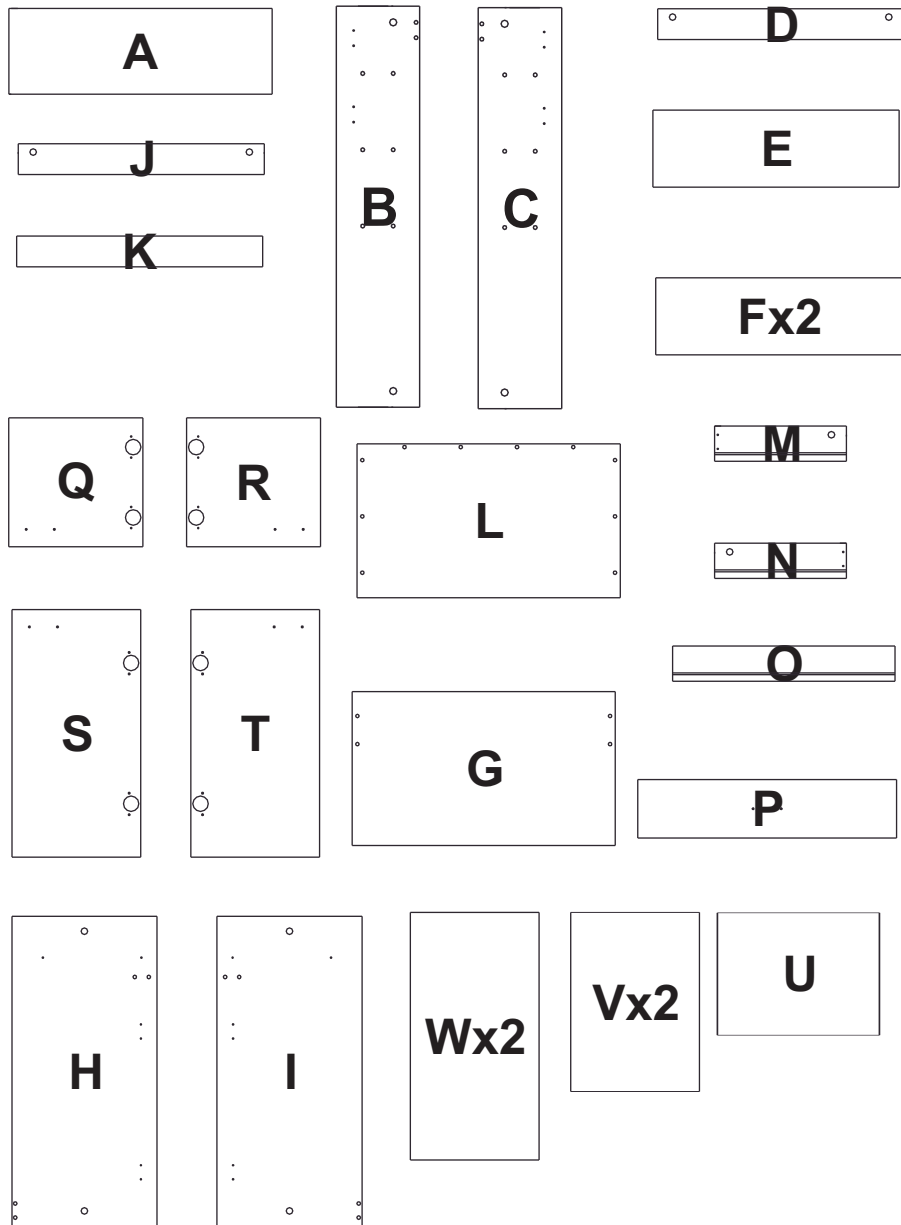


Riel Importado/  
Drawer Slide

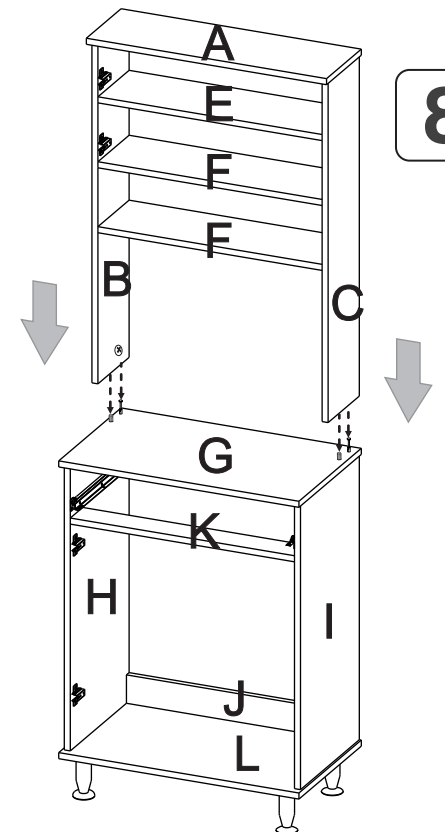
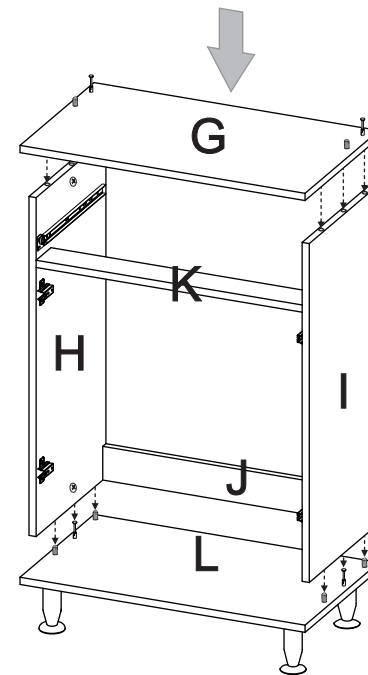


TENER PRECAUCIÓN AL ABRIR LA BOLSA DE HERRAJES PARA NO EXTRAIAR NINGUNO. COMPRUEBE QUE EL CONTENIDO DE LAS PIEZAS SEA EL CORRECTO. EN CASO QUE FALTE ALGUNA PIEZA O ESTE DEFECTUOSA DEVUELVA LAS PIEZAS AL ALMACÉN CON SU FACTURA PARA EFECTUAR EL CAMBIO DE LAS PIEZAS Y/O LOS HERRAJES LO MÁS PRONTO POSIBLE. / PLEASE BE CAUTIOUS WHEN OPENING THE HARDWARE BAG TO NOT LOSE ANY. CHECK THE CONTENTS OF THE PARTS ARE CORRECT. IF ANY PART IS MISSING OR IMPERFECT PLEASE RETURN THE PARTS TO THE STORE WITH THE PRODUCT INVOICE ATTACHED TO MAKE EFFECTIVE THE REPLACEMENT OF THE IMPERFECT PIECES OR HARDWARE AS SOON AS POSSIBLE.

# PIEZAS DE ARMADO ASSEMBLY PARTS



7



8

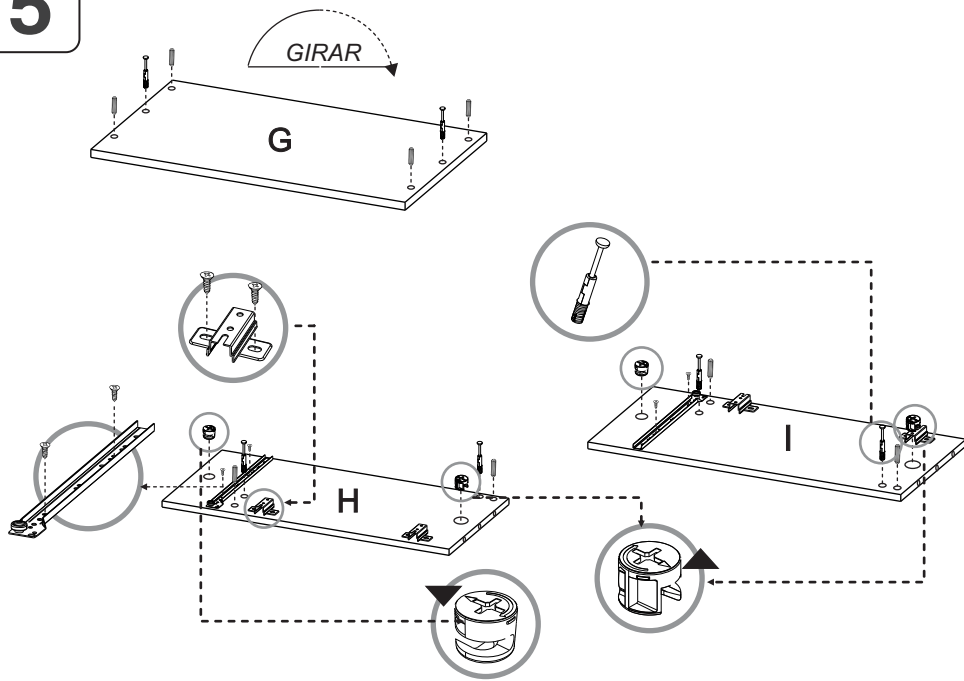


Girar 180° /  
Rotate 180°

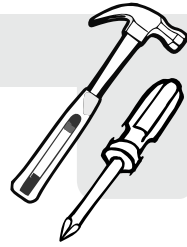
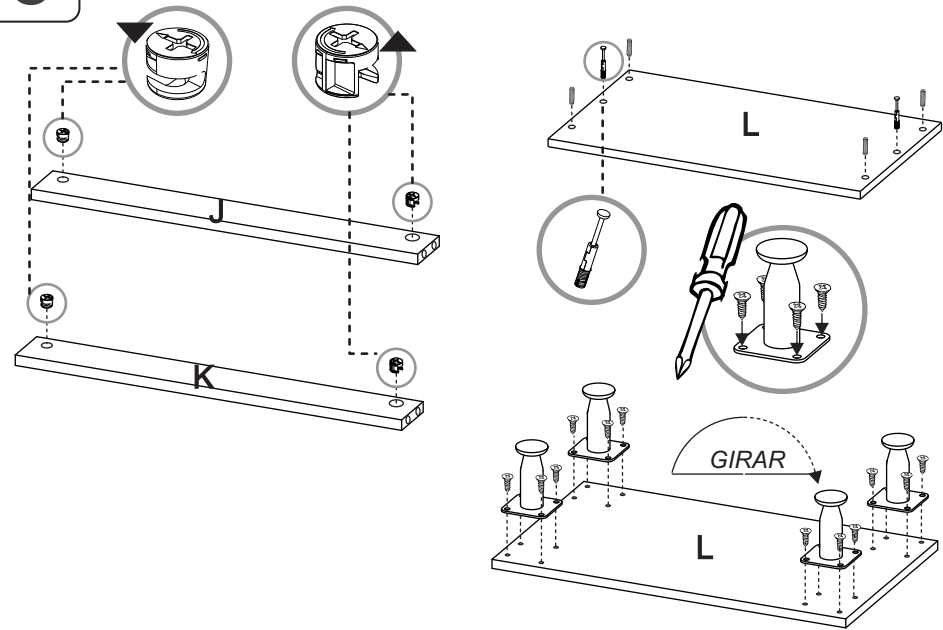


ANTES DE EMPEZAR A ARMAR EL MUEBLE LEA DETENIDAMENTE LAS INSTRUCCIONES. SE RECOMIENDA ARMAR EL MUEBLE SOBRE LA CAJA O SOBRE UNA SUPERFICIE LISA Y CUBIERTA, PARA NO RAYARLO / BEFORE STARTING TO ASSEMBLE THE CABINET, CAREFULLY READ THE INSTRUCTIONS. IT IS RECOMMENDED TO ASSEMBLE THE FURNITURE ON THE BOX OR ON A FLAT AND COVERED SURFACE IN ORDER TO NOT SCRATCH THE PRODUCT.

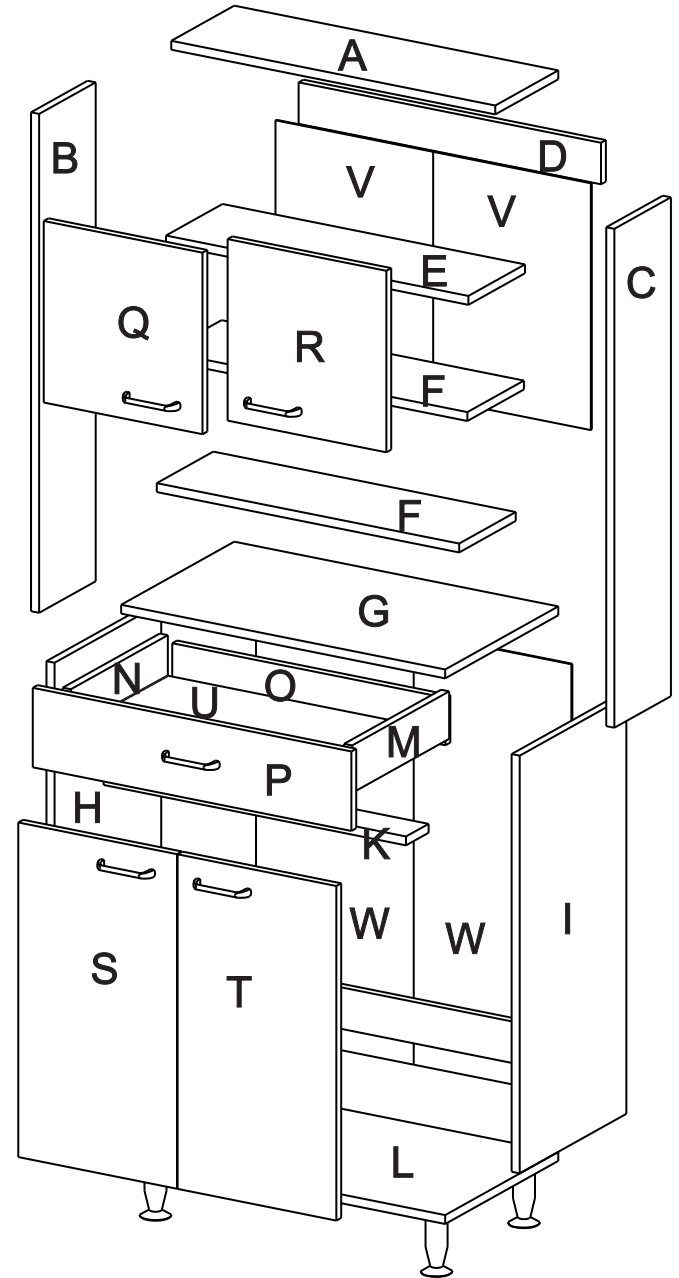
5



6

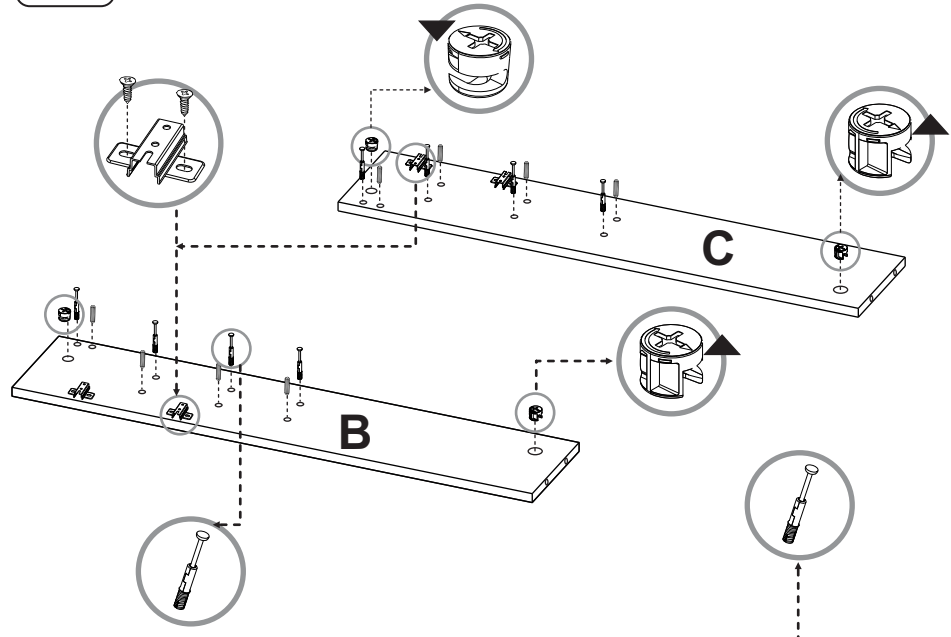


\*(Herramientas NO incluidas) \*Tools NOT Included

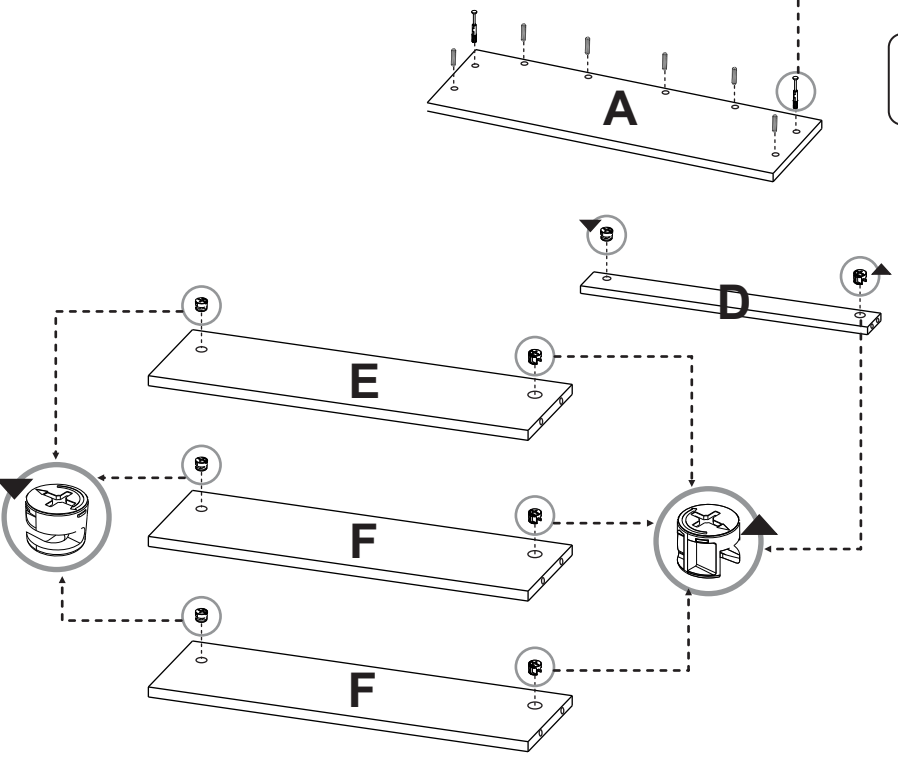


1

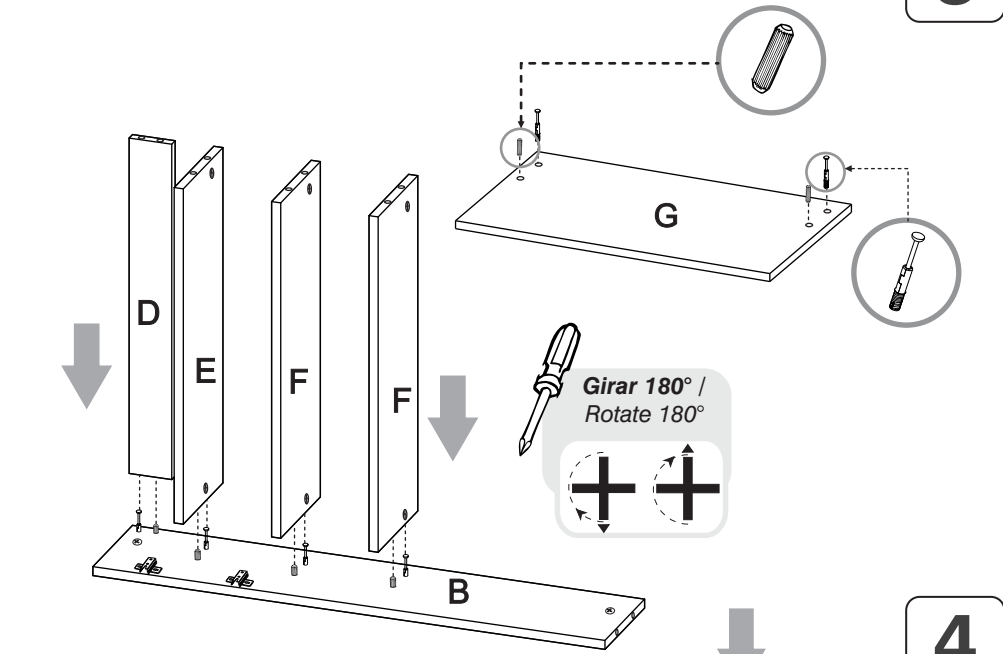
SE RECOMIENDA ARMAR EL MUEBLE ENTRE DOS PERSONAS / IT IS RECOMMENDED TO ASSEMBLE THE PRODUCT BETWEEN TWO PEOPLE



2



3



4

