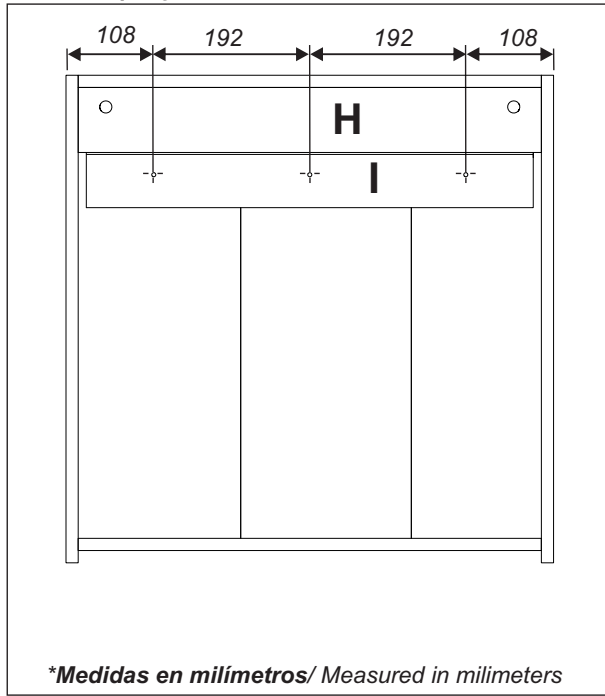
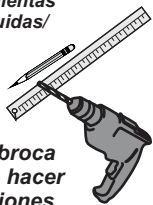


PARED/Wall

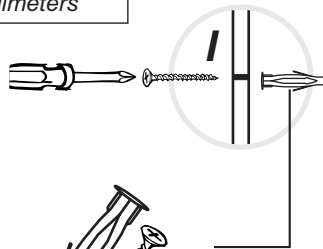


\*Medidas en milímetros/ Measured in millimeters

\*Herramientas  
NO incluidas/  
Tools not  
included



Utilizar una broca  
de 5/16" para hacer  
las perforaciones  
en el muro/  
Use a 5/16" drill bit  
to drill the wall.



Tornillo 2" +  
Chazo Mariposa/  
Wall Anchor

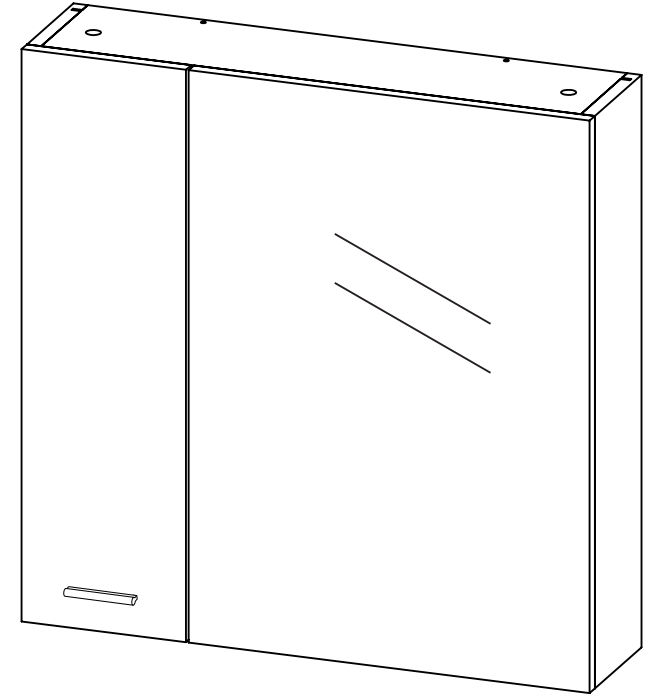
PARED/Wall



Al finalizar el ajuste de los  
conectores, proceda a  
poner las tapas adhesivas/  
When you finish the adjustment  
of the connectors, proceed to  
put the cover tapes



Al terminar de armar despegue  
los adhesivos (en caso de que  
queden residuos de pegamento,  
limpie la superficie con alcohol) /  
When you finish off adhesive build  
(in case of residues of glue, wipe it  
with alcohol)



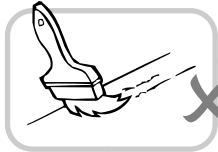
Alto/height: 60 cm  
Ancho/width: 60 cm  
Fondo/depth: 14,9 cm

LOTE No: \_\_\_\_\_

By: RTA® TEL (572) 691 17 00  
muebles PBX (572) 695 91 81  
CALI - COLOMBIA  
www.rta.com.co

GABINETE DE BAÑO SINES  
/Sines Bathroom Cabinet

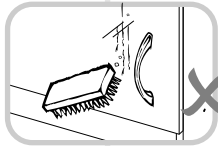
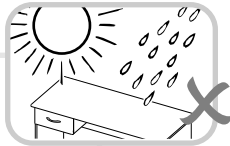
## RECOMENDACIONES IMPORTANTES KEY RECOMMENDATIONS



NO pinte el mueble /  
Do not paint the  
furniture.

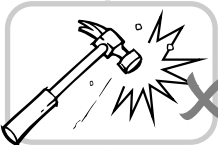


NO mojar o ubicar  
a la intemperie /  
Do not expose to rain  
or direct sun.



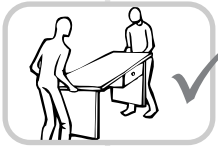
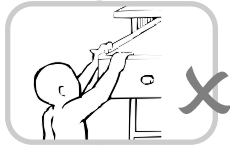
NO lavar las manijas o  
tiraderas con jabones o  
elementos abrasivos /  
Do not wash handles or  
dumps with soap or  
abrasives.

NO sobrecargue el mueble.  
no exceda el peso de 30 kilos  
para gabinetes de cocina /  
Do not overload the cabinet.  
Weight max. 66lbs  
for kitchen cabinets.



NO golpear ni martillar  
el mueble (hágalo sólo  
donde se indique) /  
Do not hit or hammer  
the furniture (just do it  
where is indicated).

NO permita que los niños  
manipulen el mueble, puede  
voltearse y lastimarlos /  
Do not allow children to  
handle the cabinets or  
drawers, they could get hurt.

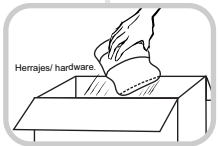


SIEMPRE levante el  
mueble entre dos  
personas, NO lo arrastre /  
Do not drag the furniture.  
Lift it between two people.

Limpie con paño seco,  
/ Clean with a dry cloth.

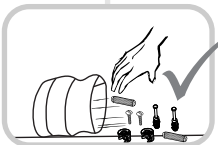
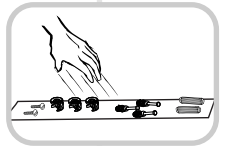


## HERRAJES BÁSICOS PARA MUEBLES RTA BASIC HARDWARE FOR RTA FURNITURE



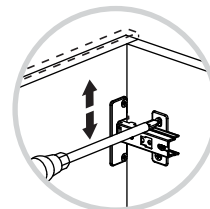
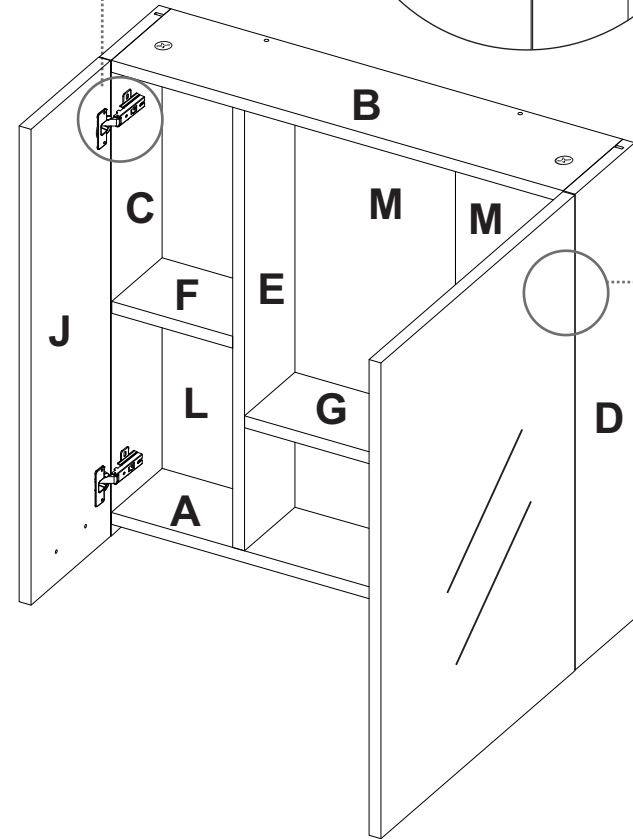
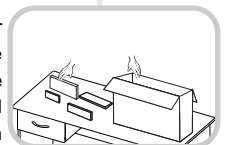
1. Abrir la caja del mueble  
y buscar la bolsa con los  
herrajes / Open the box  
and look for the hardware  
bag.

3. Separe los herrajes para  
facilitar su identificación  
durante el armado /  
Separate hardware for easy  
identification during  
assembly.

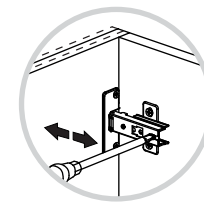


2. Abrir el paquete y  
comprobar que el  
contenido de las piezas es  
correcto / Open the  
package and verify that  
the content of the pieces  
is correct.

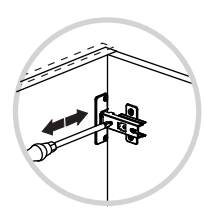
4. Arme el mueble en un lugar  
limpio y en una superficie  
plana / RTA furniture  
must be assembled  
in a clean place and on  
a flat surface.



AJUSTE DE ALTURA  
HEIGHT ADJUSTMENT

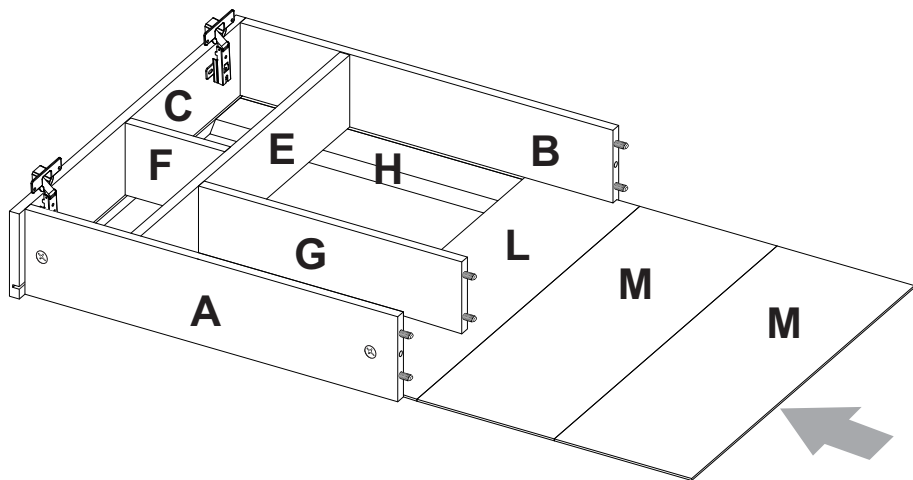


AJUSTE DE  
PROFUNDIDAD  
DEPTH ADJUSTMENT

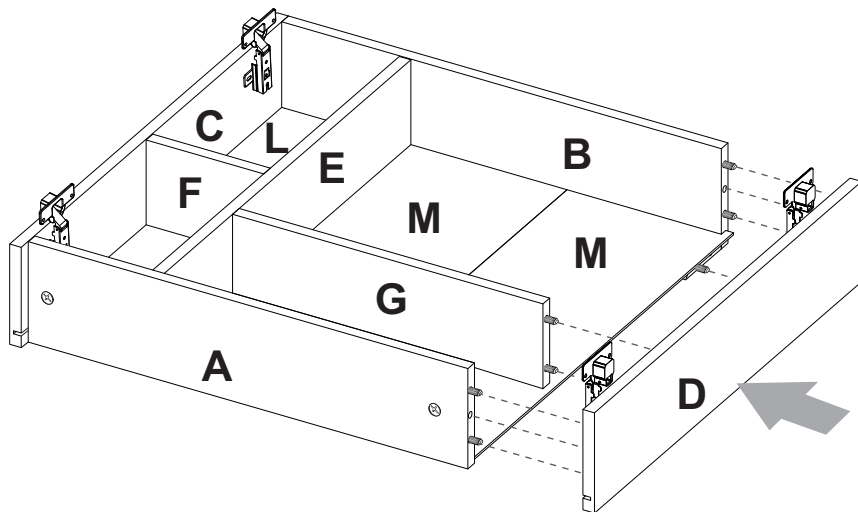


AJUSTE LATERAL  
SIDE ADJUSTMENT

13



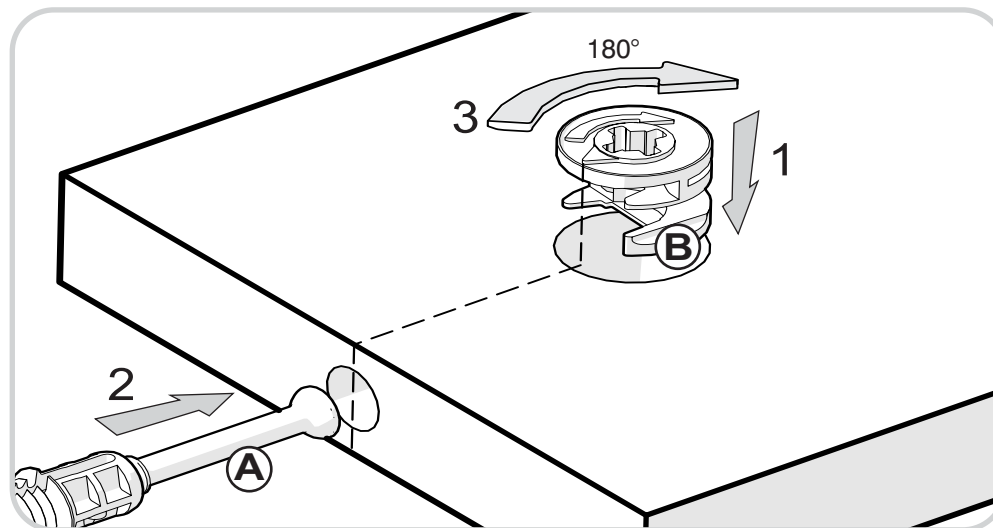
14



## RECOMENDACIONES DE ENSAMBLE / ASSEMBLY RECOMMENDATIONS

El buen funcionamiento del mueble depende de un adecuado ensamblaje  
An excellent furniture's performance relies on a solid and a suitable assembly.

### MINIFIX / CONNECTOR - DOWELS



Sistema de unión compuesto por un perno (A) y una caja minifix (B).

(1) Se inserta la caja minifix dentro de la perforación ubicada en la cara de la pieza, la flecha debe apuntar siempre a la dirección de la perforación por donde entrará el perno.

(2) Se debe insertar el perno por su parte plástica en las perforaciones que se indiquen, luego se inserta la punta metálica en la perforación para que su cabeza quede al interior de la caja minifix.

(3) Girar la caja minifix 180° para apretar las dos piezas.

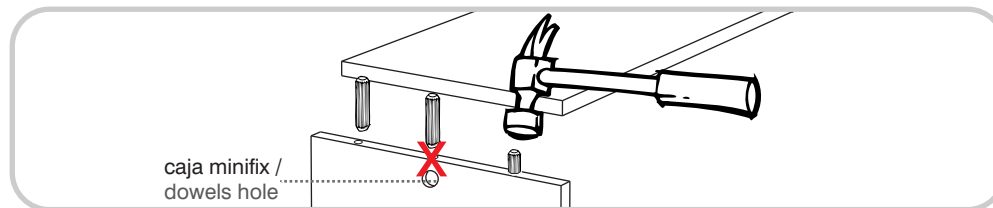
It's a fitting system made of a spreading bolt (A) and a minifix cam (B).

(1) Insert the minifix cam in the hole placed in the face of the panel with the arrow pointing towards the hole where the bolt will fit.

(2) Insert the bolt with its plastic base in the shown holes, then insert the metallic bolt head in the holes so it fits inside the minifix cam.

(3) Tight the panels by turning the minifix cam 180°.

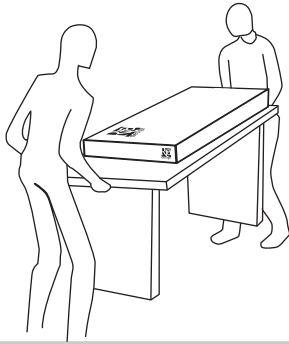
### TARUGOS O TAQUETES / FLUTED DOWEL PIN



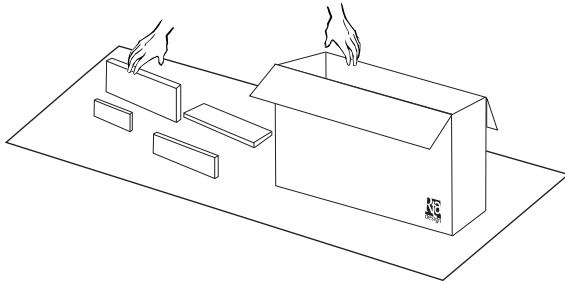
Es un pedazo de madera corto y grueso, de aproximadamente 3 a 10 cm de largo, que sirve para amarrar el mueble y darle resistencia.

It's a short and thick piece of wood, 1,18 to 3,9 inches approximately, which is used to tie the cabinet and give it resistance.

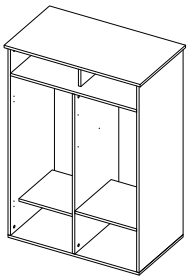
**RECOMENDACIONES IMPORTANTES  
KEY RECOMMENDATIONS**



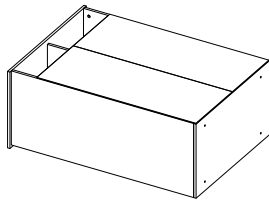
Se recomienda armar el mueble entre 2 personas o más.  
it is recommended to assemble the product between 2 people or more.



Se recomienda armar el mueble sobre la caja o una superficie lisa para no rayarlo.  
it is recommended to assemble the product the box or on a flat surface for not scratch it.

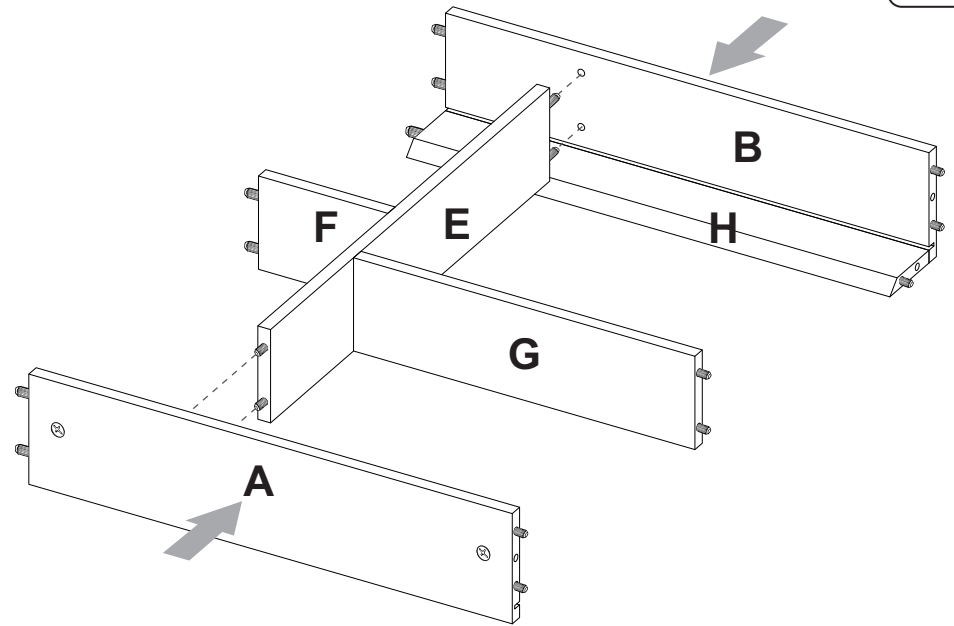


**VOLTEAR**  
TURN OVER

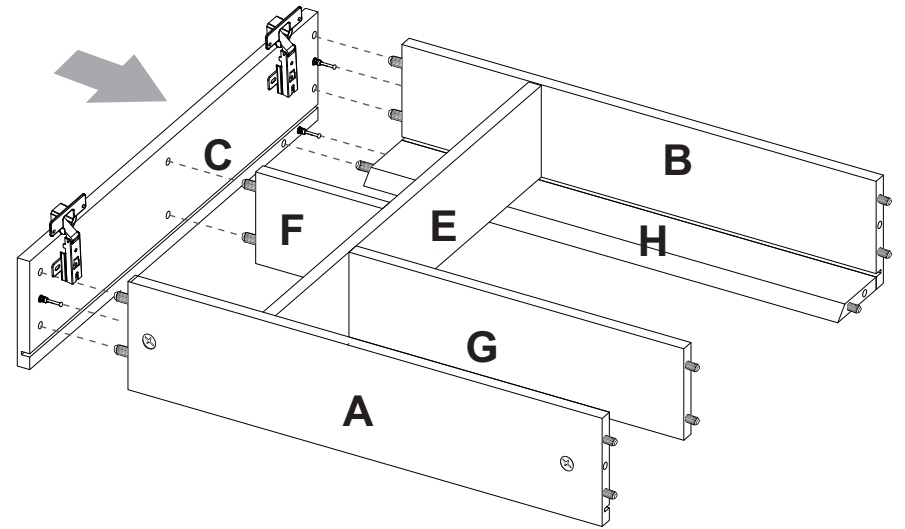


Voltear el mueble cuidadosamente para ensamblar los fondos.  
carefully flip the cabinet.

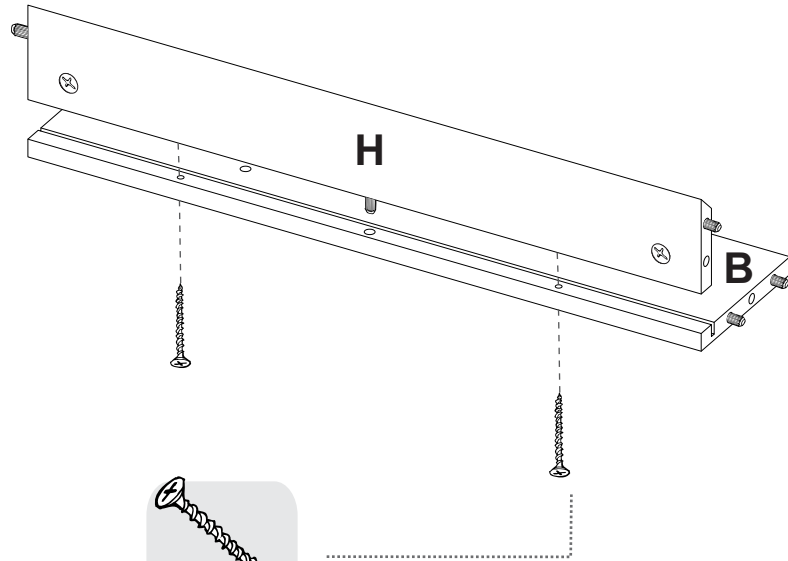
11



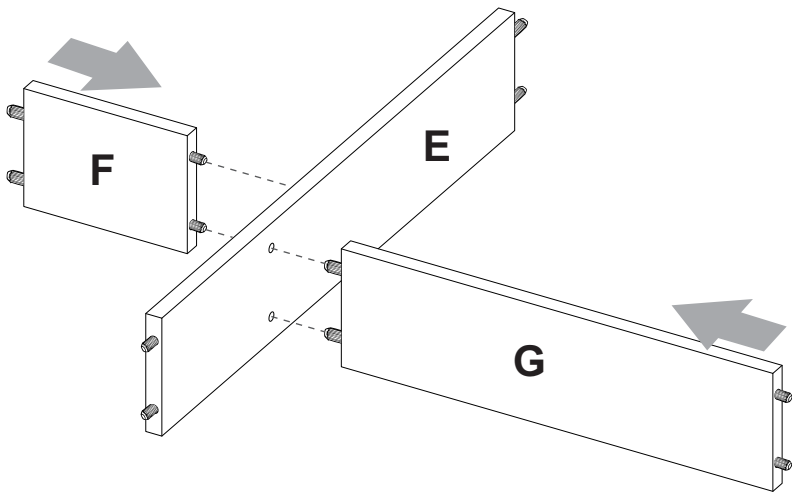
12



9



10



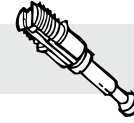
## HERRAJES PARA ARMADO ASSEMBLY HARDWARE

x23



Tarugo/  
Fluted Dowel Pin

x6



Perno minifix/  
Spreading Bolt

x6



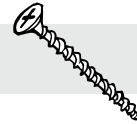
Minifix/  
Minifix Cams

x6



Tapa Adhesiva  
Minifix/ Cover Caps

x2



Tornillo Ensamble 2"/  
Assembly Screw

x1



Espejo /  
Mirror

x6



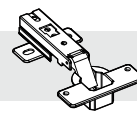
Cinta Doble faz /  
Double face tape

x3



Tornillo 2" +  
Chazo Mariposa/  
Wall Anchor

x4



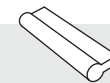
Bisagra Parche/  
Full Overlay Hinge

x16



Tornillo lámina  
6 X 9/16"/  
Sheet Metal Screw

x1



Manija/  
Handle

x2



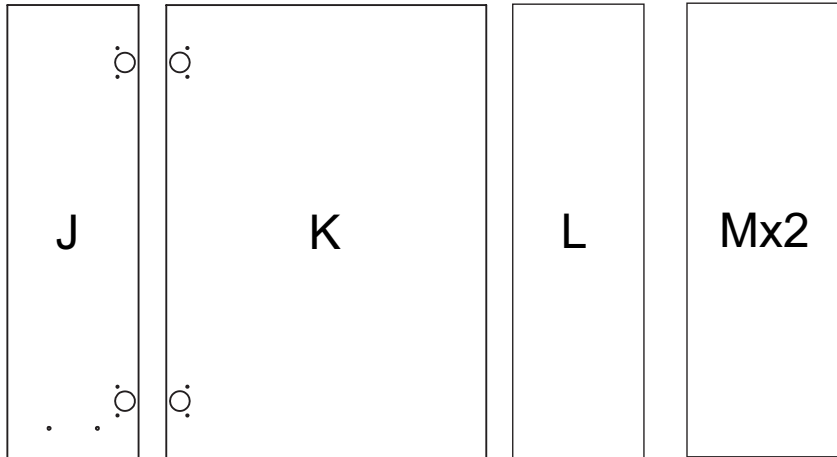
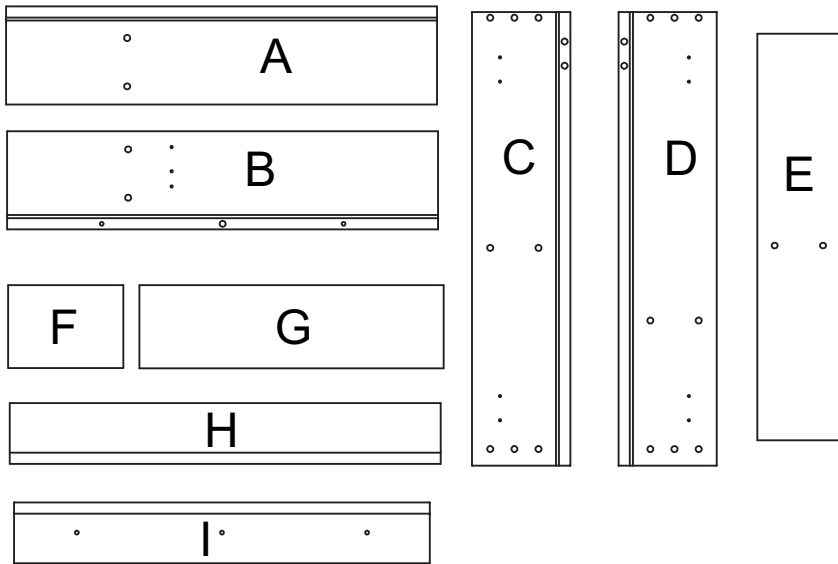
Tornillo Manija 3/4"/  
Handle Screw



**IMPORTANTE**

TENER PRECAUCIÓN AL ABRIR LA BOLSA DE HERRAJES PARA NO EXTRAVIAR NINGUNO. COMPRUEBE QUE EL CONTENIDO DE LAS PIEZAS SEA EL CORRECTO. EN CASO QUE FALTE ALGUNA PIEZA O ESTE DEFECTUOSA DEVUELVA LAS PIEZAS AL ALMACÉN CON SU FACTURA PARA EFECTUAR EL CAMBIO DE LAS PIEZAS Y/O LOS HERRAJES LO MÁS PRONTO POSIBLE. / PLEASE BE CAUTIOUS WHEN OPENING THE HARDWARE BAG TO NOT LOSE ANY. CHECK THE CONTENTS OF THE PARTS ARE CORRECT. IF ANY PART IS MISSING OR DEFECTIVE PLEASE RETURN THE PARTS TO THE STORE WITH THE PRODUCT INVOICE ATTACHED TO MAKE EFFECTIVE THE REPLACEMENT OF THE DEFECTIVE PIECES OR WARDWARE AS SOON AS POSSIBLE.

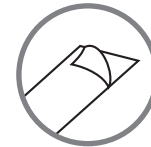
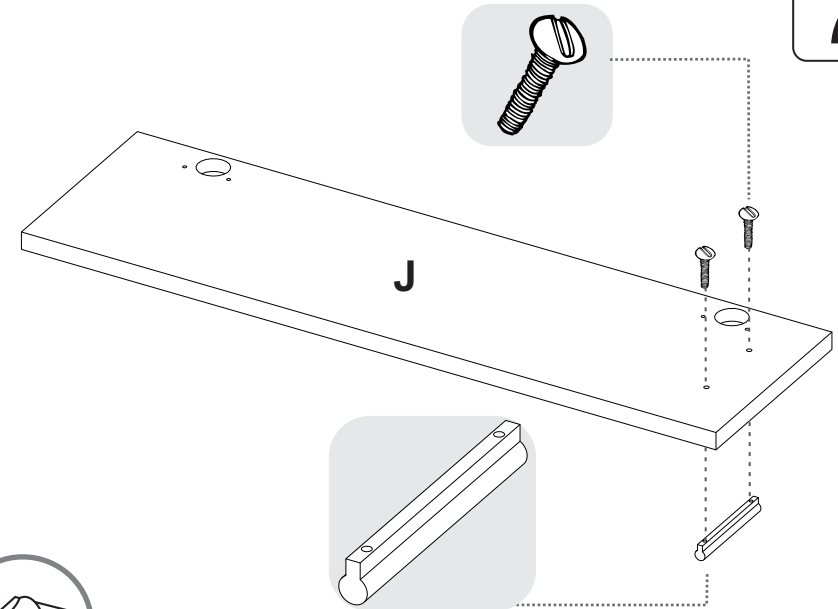
## PIEZAS DE ARMADO ASSEMBLY PARTS



ANTES DE EMPEZAR A ARMAR EL MUEBLE LEA DETENIDAMENTE LAS INSTRUCCIONES. SE RECOMIENDA ARMAR EL MUEBLE SOBRE LA CAJA O SOBRE UNA SUPERFICIE LISA Y CUBIERTA, PARA NO RAYARLO / BEFORE STARTING TO ASSEMBLE THE FURNITURE, CAREFULLY READ THE INSTRUCTIONS. IT IS RECOMMENDED TO ASSEMBLE THE FURNITURE ON THE BOX OR ON A FLAT AND COVERED SURFACE IN ORDER TO NOT SCRATCH THE PRODUCT.

**IMPORTANTE**

**7**

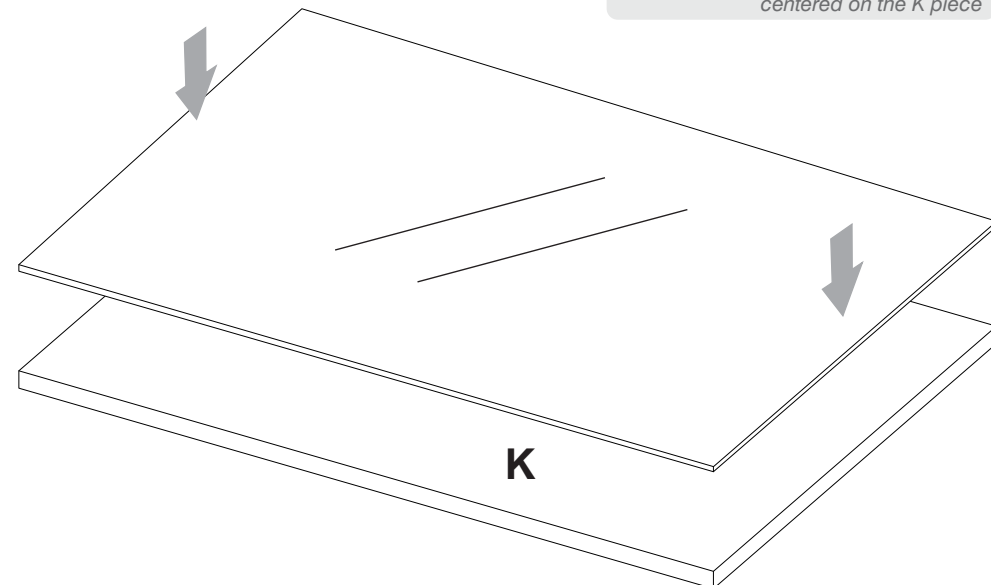


### ESPEJO / MIRROR

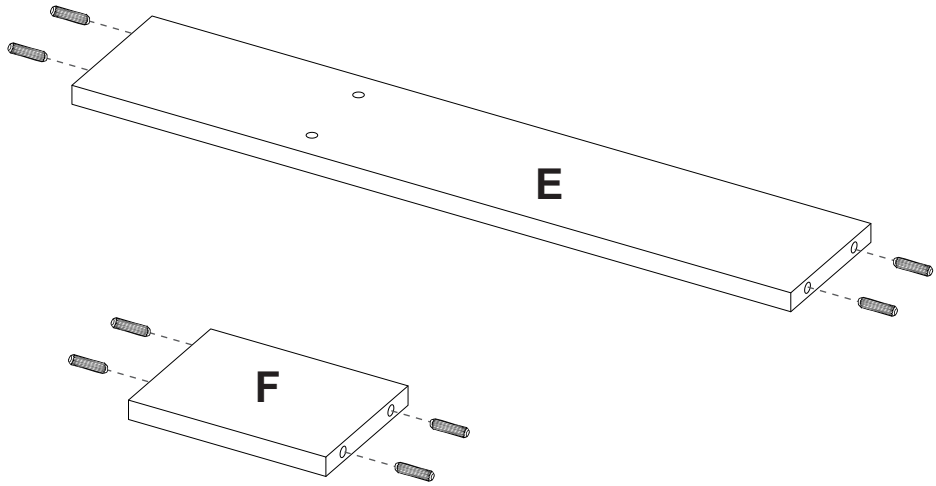
Para pegar el espejo, retire el papel protector de los tramos de cinta y luego presione el espejo contra la pieza.  
To paste the mirror, peel off the cover paper from the pieces of tape and then push the mirror against the piece.

**8**

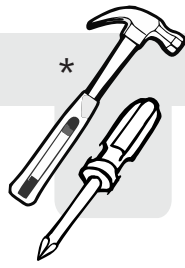
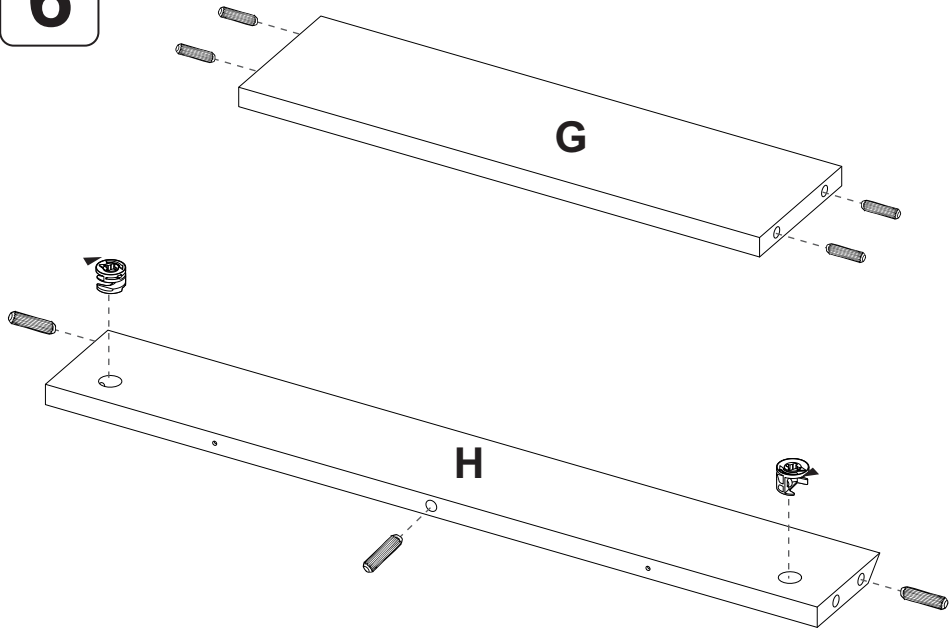
Ubique el espejo de manera que quede centrado en la pieza K / Place the mirror centered on the K piece



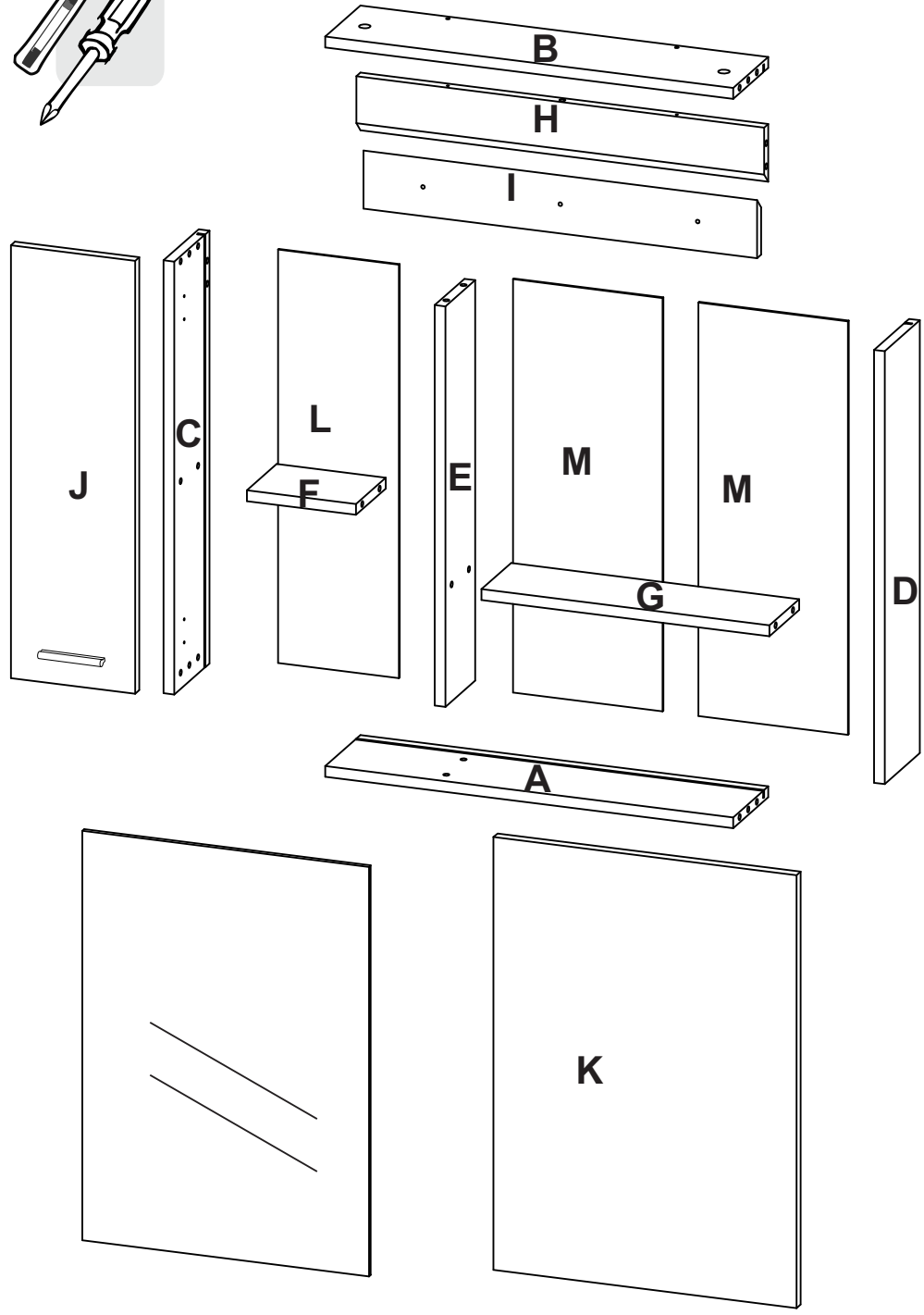
5



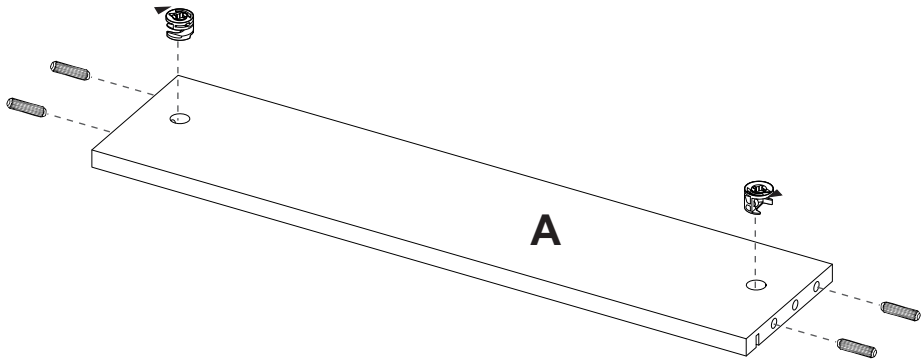
6



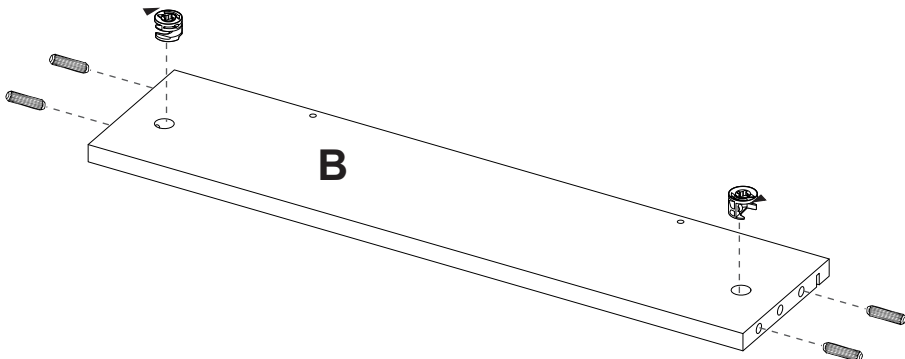
\*(Herramientas NO incluidas) / ( Tools not included )



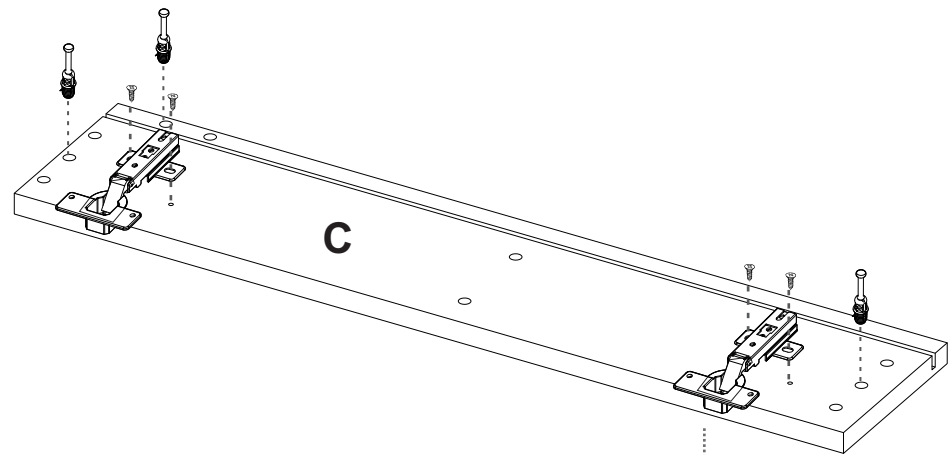
1



2



3



4

