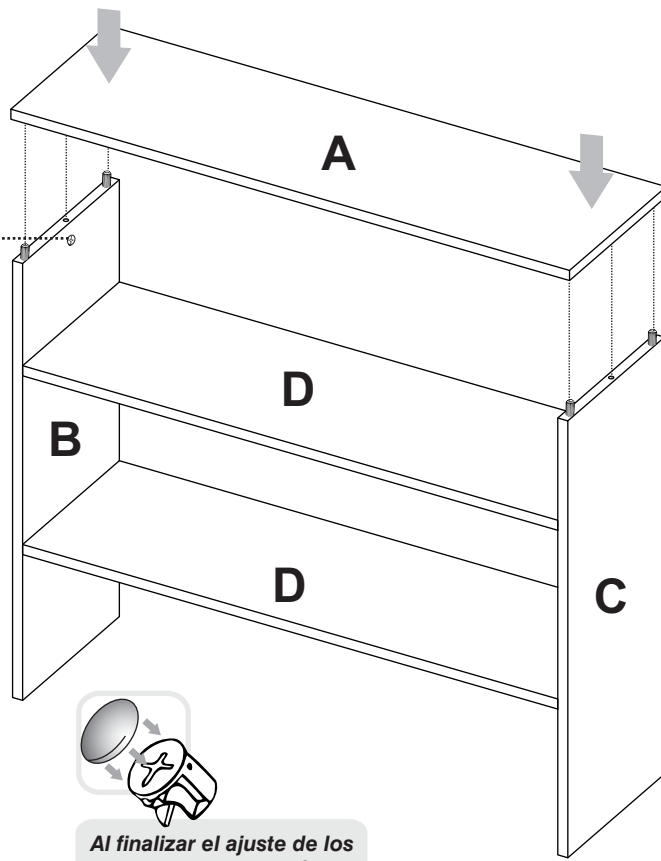
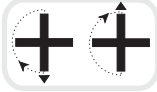


5

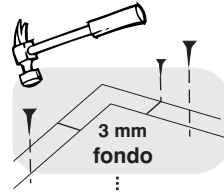
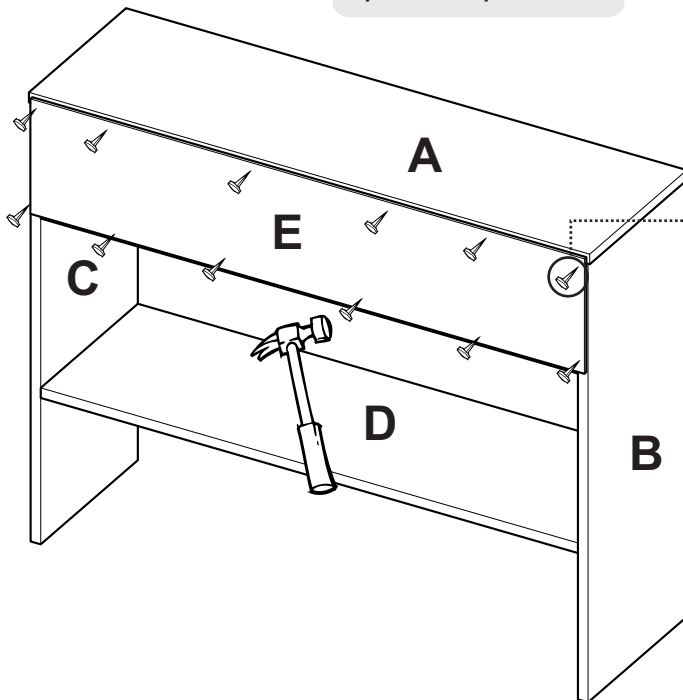


Girar 180° /
Rotate 180°



Al finalizar el ajuste de los
conectores, proceda a
poner las tapas minifix

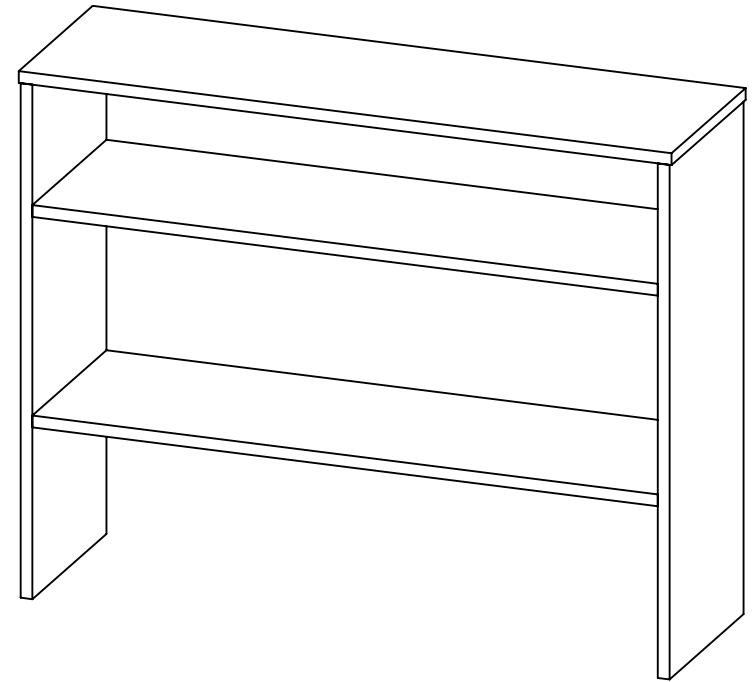
6



Al terminar de armar
desprenda los adhesivos. (en
caso de que queden residuos
de pegante, limpie la superficie
con alcohol). No utilice
elementos cortopunzantes,
disolventes, removedores u
otros líquidos que puedan
afectar la apariencia del
mueble.

RTA[®]
m u e b l e s

INSTRUCCIONES DE ENSAMBLE
ASSEMBLY INSTRUCTIONS



Alto: 80 cm Height: 31,5 in
Ancho: 100 cm Width: 39,3 in
Fondo: 30 cm Depth: 11,8 in

LOT N°

Tel - (572) 691 17 00
PBX - (572) 695 91 81
Yumbo - Valle del Cauca - Colombia
www.rta.com.co

ARRIMO BEIJING
BEIJING CONSOLE TABLE

RECOMENDACIONES IMPORTANTES

No pintar el mueble.

El mueble debe ser usado únicamente en interiores, no exponer al sol directo.

Limpiar los herrajes metálicos con un paño seco.

NO sobrecargar el mueble (ver las cargas sugeridas).

No golpear ni martillar el mueble (solo cuando se indique).

Limpiar con un paño ligeramente húmedo, usar jabones suaves.

No arrastre el mueble, levántelo entre dos personas.

Evite el contacto directo con el agua, el fuego o la exposición a fuentes de calor.



ADVERTENCIA

Nunca permita que los niños escalen o manipulen el mueble, la caída de este puede provocar lesiones graves o la muerte.

IMPORTANT RECOMMENDATIONS

Do not paint the cabinet.

The cabinet **MUST** be used exclusively indoors, do not expose to direct sun.

Clean metallic hardware with a dry cloth.

Do **NOT** overload the cabinet (see suggested loads).

Do not hit or hammer the cabinet (just when indicated).

Clean with a slightly damp cloth, use gentle soaps.

Do not drag, lift and move between two people.

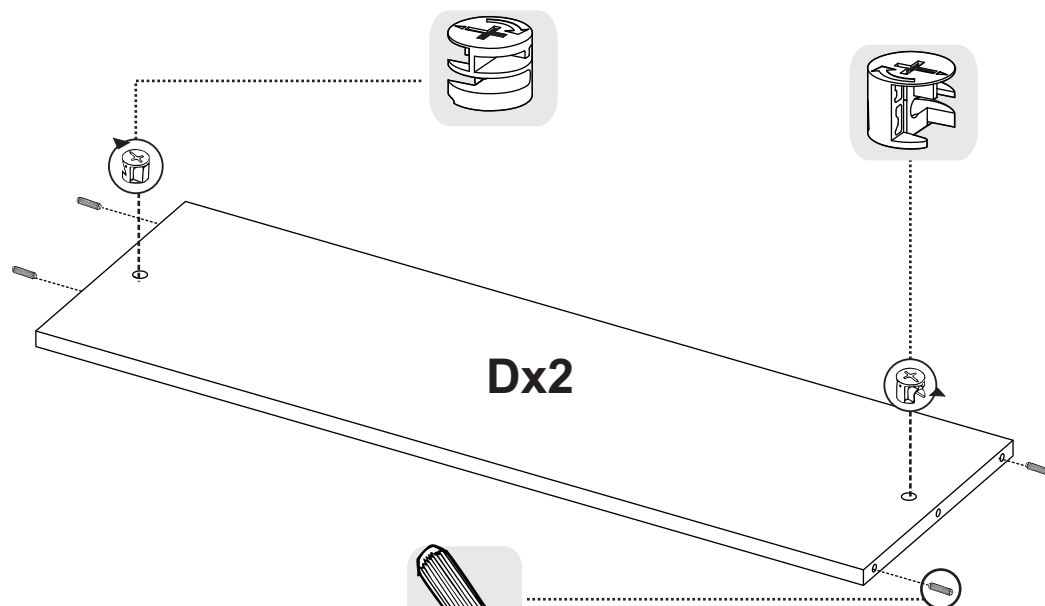
Avoid direct contact with water, fire or exposure to heat sources.



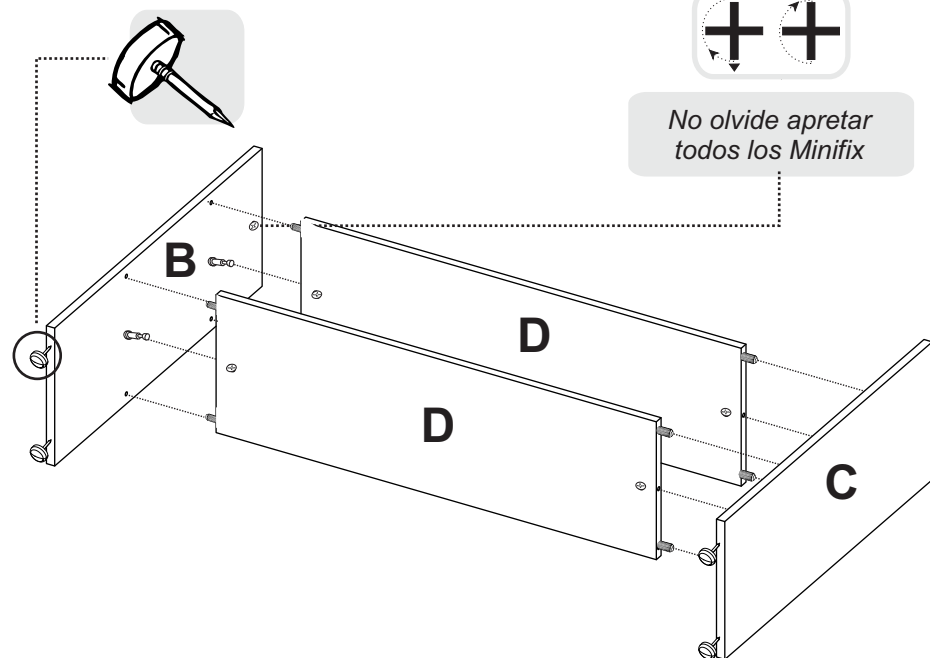
WARNING

Never allow children to climb or manipulate the cabinet, furniture tip over can cause serious injuries or death.

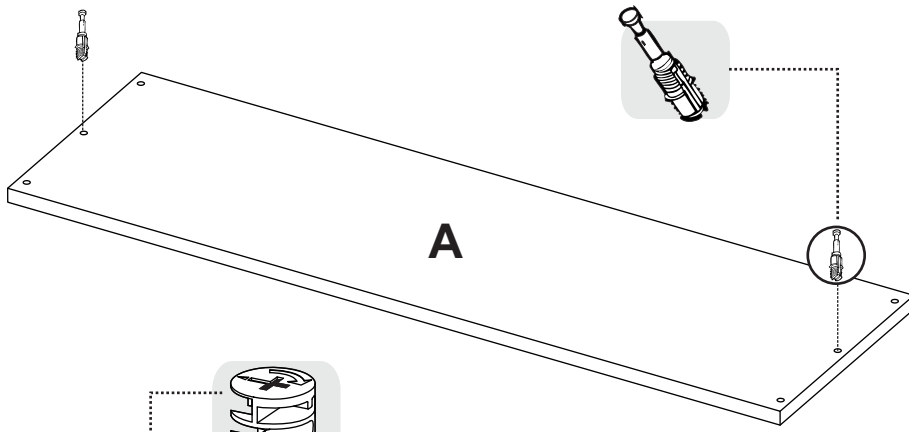
3



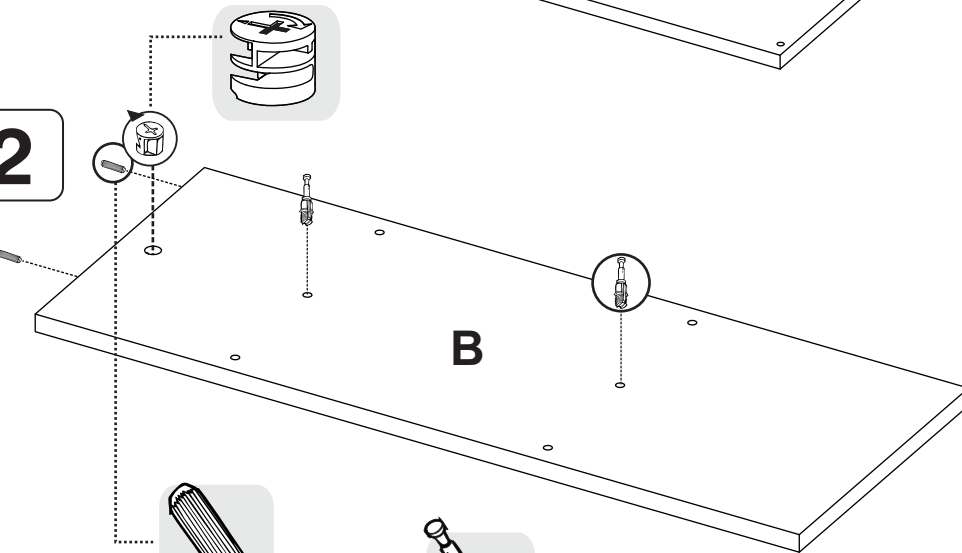
4



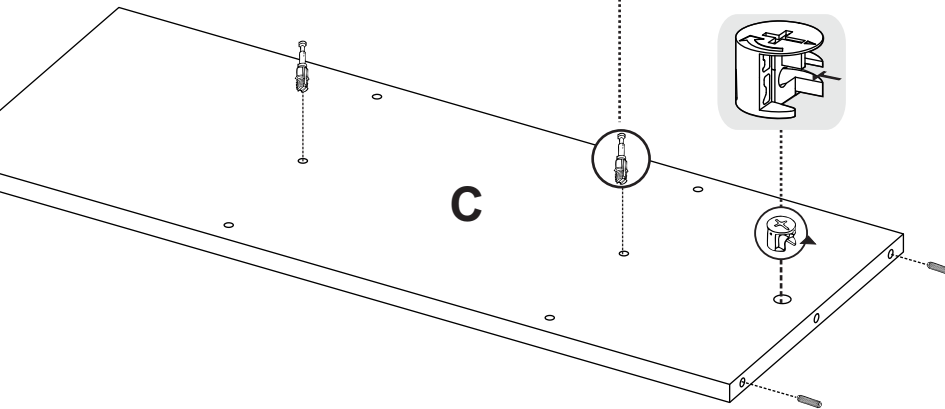
1



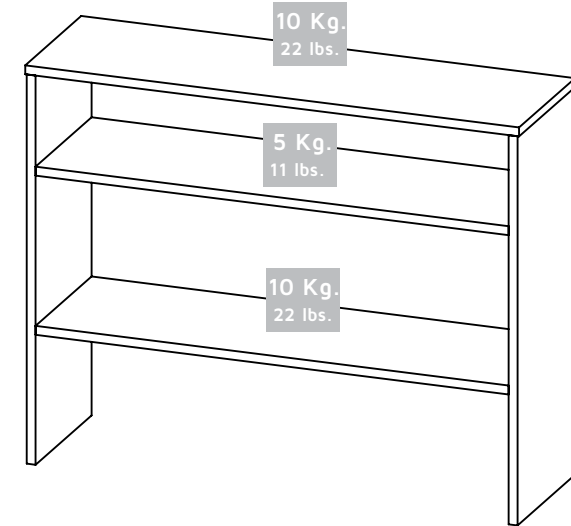
2



C



MAX SUGGESTED LOADS CARGAS MÁXIMAS SUGERIDAS



ASSEMBLY RECOMMENDATIONS RECOMENDACIONES DE ENSAMBLE

Ensamble el mueble entre dos personas.

Assemble the cabinet between two people.

Ensamble el mueble sobre una superficie plana y lisa, preferiblemente sobre un tapete o el cartón de la caja

Assemble the cabinet on a flat, smooth surface, preferably on a carpeted floor or the box carton.

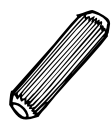
Lea cuidadosamente las instrucciones e identifique todas las piezas y herrajes antes de empezar a armar el mueble.

Carefully read all the steps and identify all the wood parts and hardware before assembling the cabinet.

HERRAJES PARA ARMADO ASSEMBLY HARDWARE

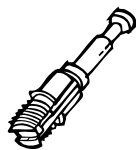
Compruebe que el contenido de los herrajes sea el correcto. En caso de que falte alguna pieza, por favor llame a nuestra línea de atención al cliente.

Please check that the hardware content is correct. If any item is missing, please call to our customer service line.



x12

TARUGO



x6

PERNO MINIFIX



x6

MINIFIX



x12

PUNTILLA



x6

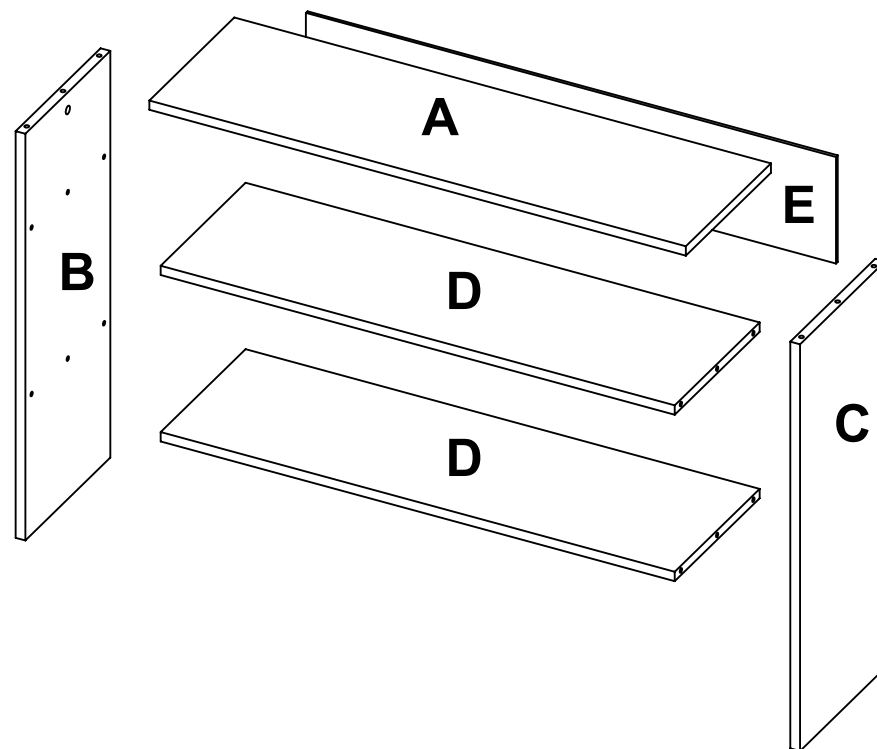
TAPA ADHESIVA
MINIFIX



x4

DESLIZADOR

PIEZAS DE ARMADO ASSEMBLY PARTS



A - x1

D - x2

B - x1

E - x1

C - x1