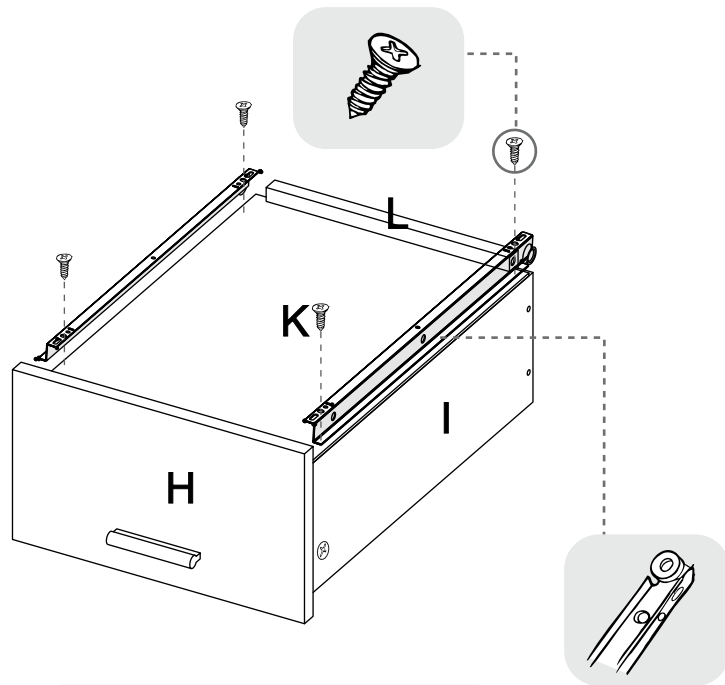


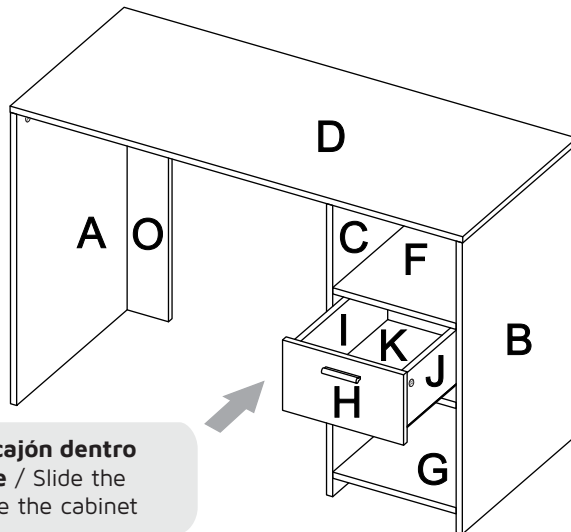
17



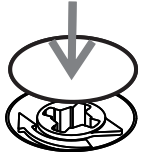
VOLTEAR EL MUEBLE CUIDADOSAMENTE  
/ CAREFULLY FLIP THE CABINET



18



Deslice el cajón dentro  
del mueble / Slide the  
drawer inside the cabinet



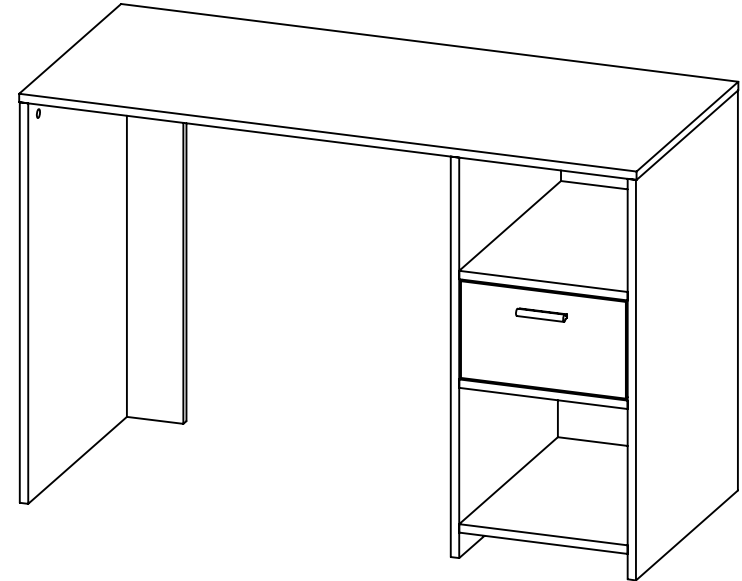
Después de ajustar todas  
las cajas minifix, cúbralas  
con las tapas adhesivas.  
After you finish the  
adjustment of the cams,  
cover them with the  
cover caps.

A

Al terminar de armar,  
desprenda las letras  
adhesivas.  
After you finish  
assembling the cabinet,  
take off the adhesive  
letters.

**RTA**<sup>®</sup>  
m u e b l e s

## INSTRUCCIONES DE ENSAMBLE ASSEMBLY INSTRUCTIONS



Alto: 73 cm      Height: 28,74 in  
Ancho: 110 cm      Width: 43,30 in  
Fondo: 43,3 cm      Depth: 17,04 in

**LOT N°**

Tel - (572) 691 17 00  
PBX - (572) 695 91 81  
Yumbo - Valle del Cauca - Colombia  
[www.rta.com.co](http://www.rta.com.co)

**ESCRITORIO OFFICE 12**  
12 Office Desk

## RECOMENDACIONES IMPORTANTES

No pintar el mueble.

El mueble debe ser usado únicamente en interiores, no exponer al sol directo.

Limpiar los herrajes metálicos con un paño seco.

NO sobrecargar el mueble (ver las cargas sugeridas).

No golpear ni martillar el mueble (solo cuando se indique).

Limpiar con un paño ligeramente húmedo, usar jabones suaves.

No arrastre el mueble, levántelo entre dos personas.

Evite el contacto directo con el agua, el fuego o la exposición a fuentes de calor.



**ADVERTENCIA**

Nunca permita que los niños escalen o manipulen el mueble, la caída de este puede provocar lesiones graves o la muerte.

## IMPORTANT RECOMMENDATIONS

Do not paint the cabinet.

The cabinet **MUST** be used exclusively indoors, do not expose to direct sun.

Clean metallic hardware with a dry cloth.

Do **NOT** overload the cabinet (see suggested loads).

Do not hit or hammer the cabinet (just when indicated).

Clean with a slightly damp cloth, use gentle soaps.

Do not drag, lift and move between two people.

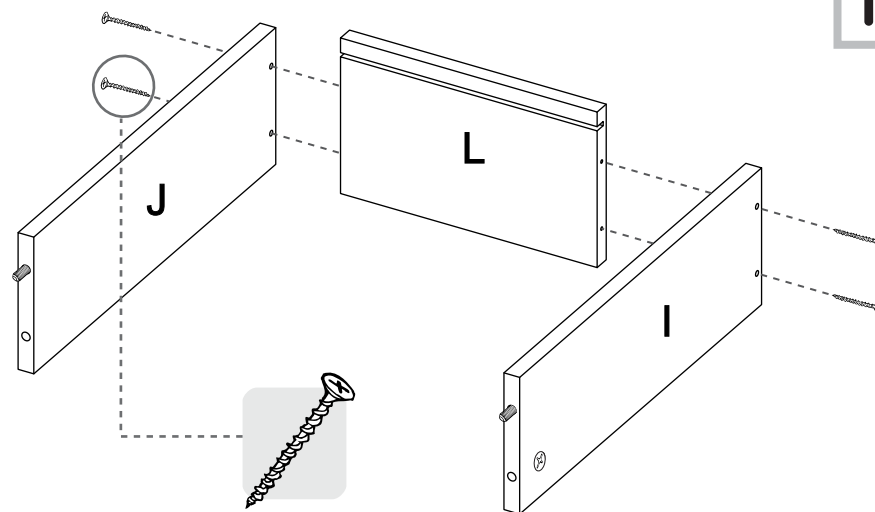
Avoid direct contact with water, fire or exposure to heat sources.



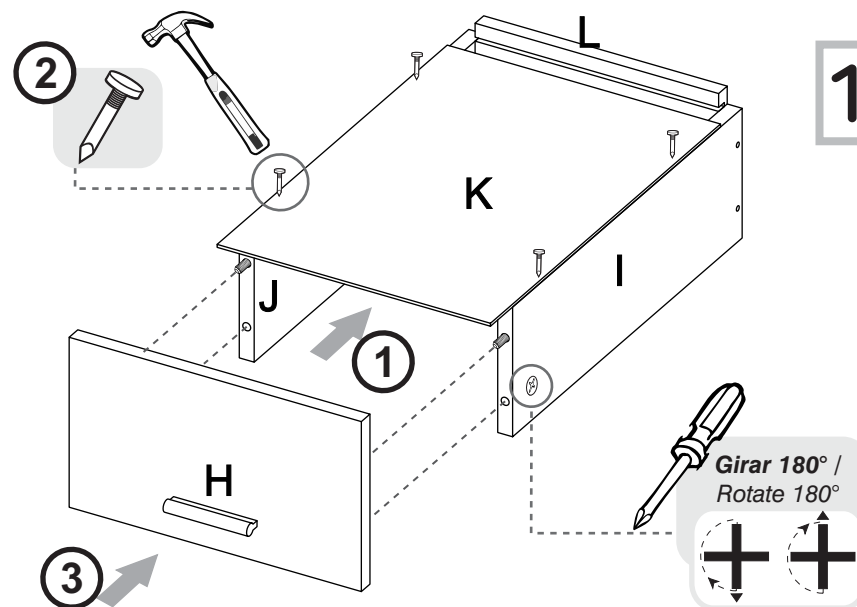
**WARNING**

Never allow children to climb or manipulate the cabinet, furniture tip over can cause serious injuries or death.

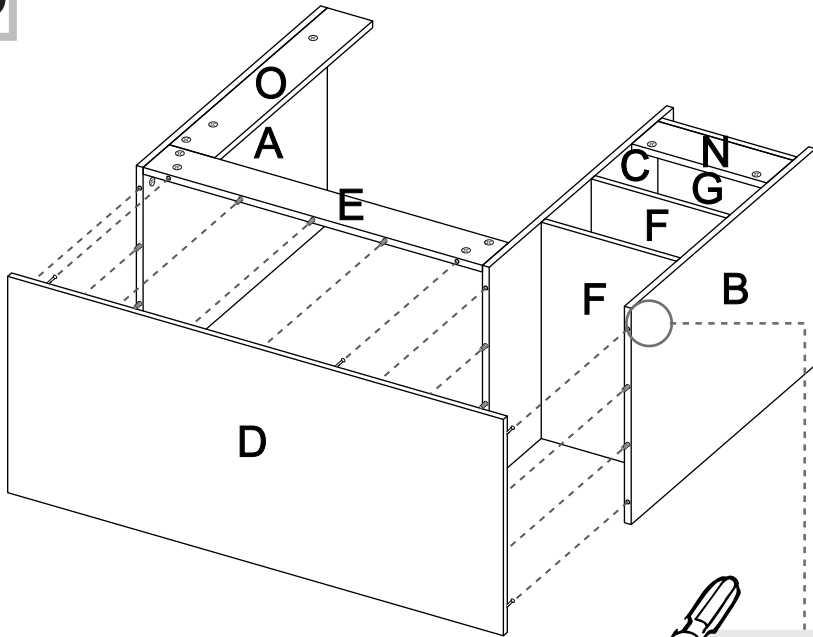
15



16



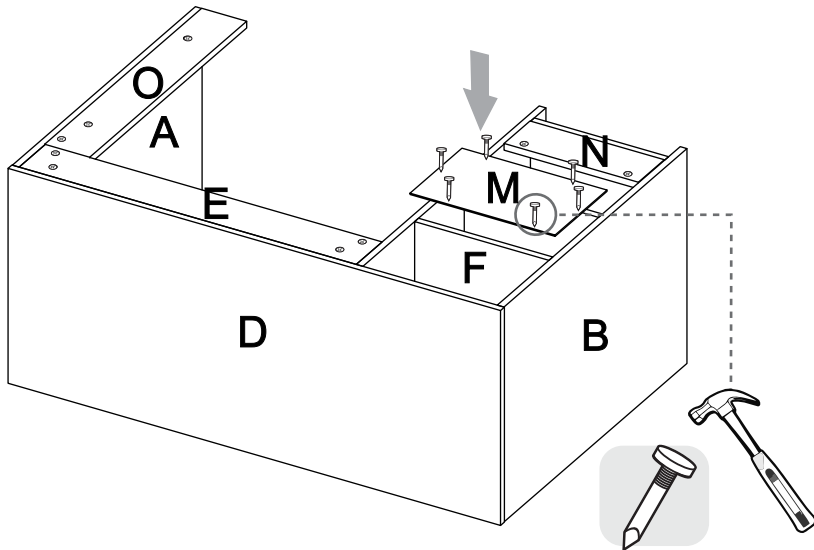
13



Girar 180° /  
Rotate 180°



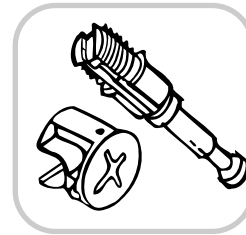
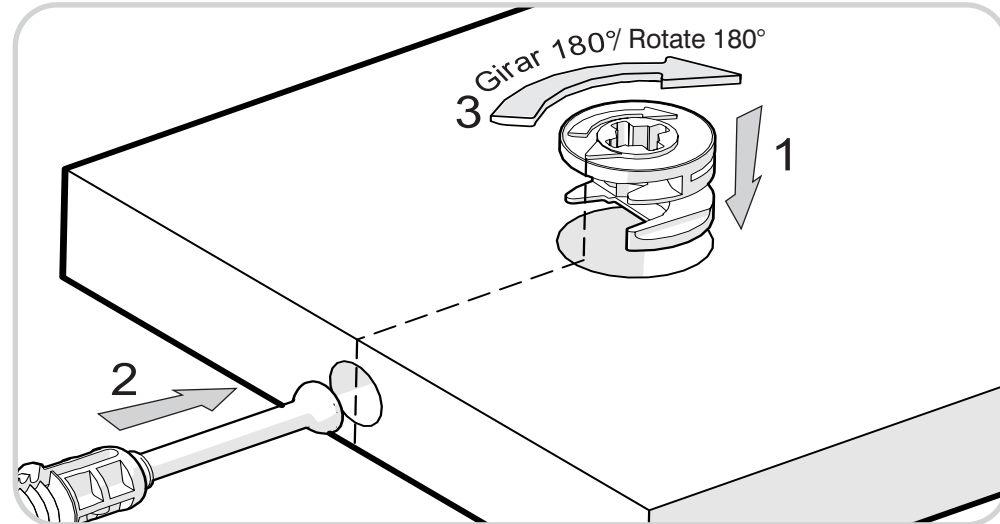
14



## RECOMENDACIONES DE ENSAMBLE / ASSEMBLY RECOMMENDATIONS

De un adecuado armado del mueble depende su buen funcionamiento.  
Armed with a suitable furniture depends on its smooth functioning.

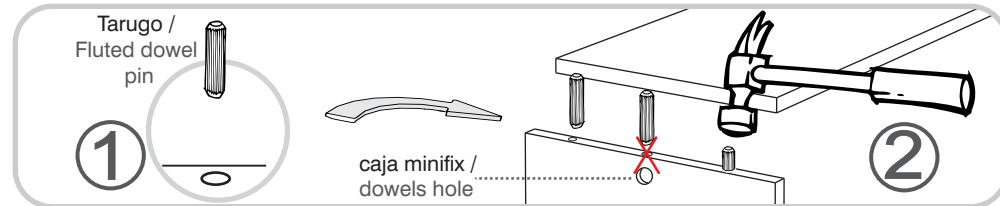
### MINIFIX / CONNECTOR - DOWELS



Es un herraje de unión, la cabeza esférica del perno se ubica en el centro de la caja embutida en forma de copa desde cualquier ángulo y luego se sujeta firmemente. Este permite un arme y desarme repetidamente y una unión firme que no se afloja.

It is a hardware union, spherical head of the pin is located in the center of the box embossed in the form of glass from any angle and then subject firmly. This allows for arming and disarming repeatedly and a strong union that is not loosened.

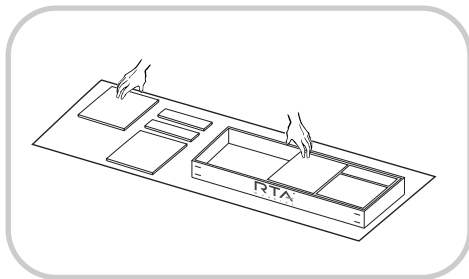
### TARUGOS O TAQUETES / FLUTED DOWEL PIN



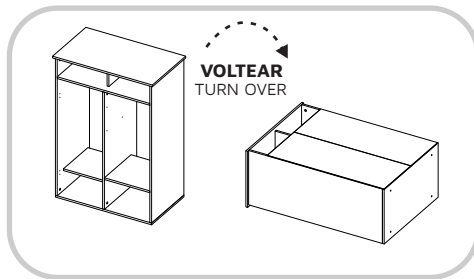
Es un pedazo de madera corto y grueso, aprox. de 5cm a 10cm, que sirve para amarrar el mueble y darle resistencia.

It is a piece of wood short and thick, approx. 5 cm to 10 cm, which serves to tie the cabinet and give it strength.

## RECOMENDACIONES IMPORTANTES / KEY RECOMMENDATIONS

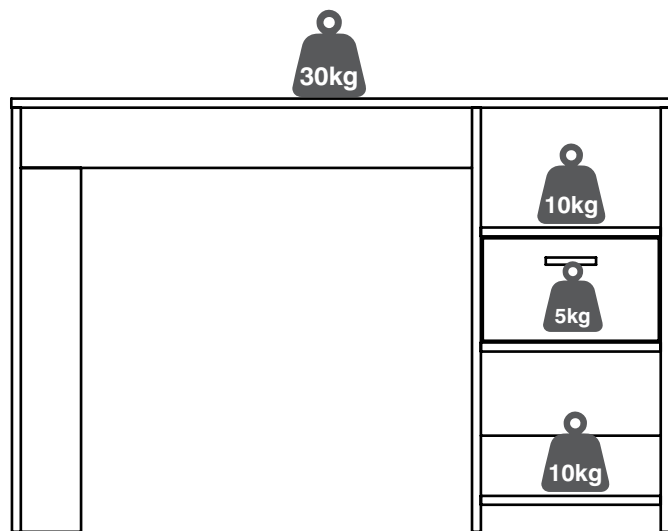


Se recomienda armar el mueble sobre la caja o una superficie lisa para no rayarlo. It is recommended to assemble the product on the box or on a flat surface to not scratch it.



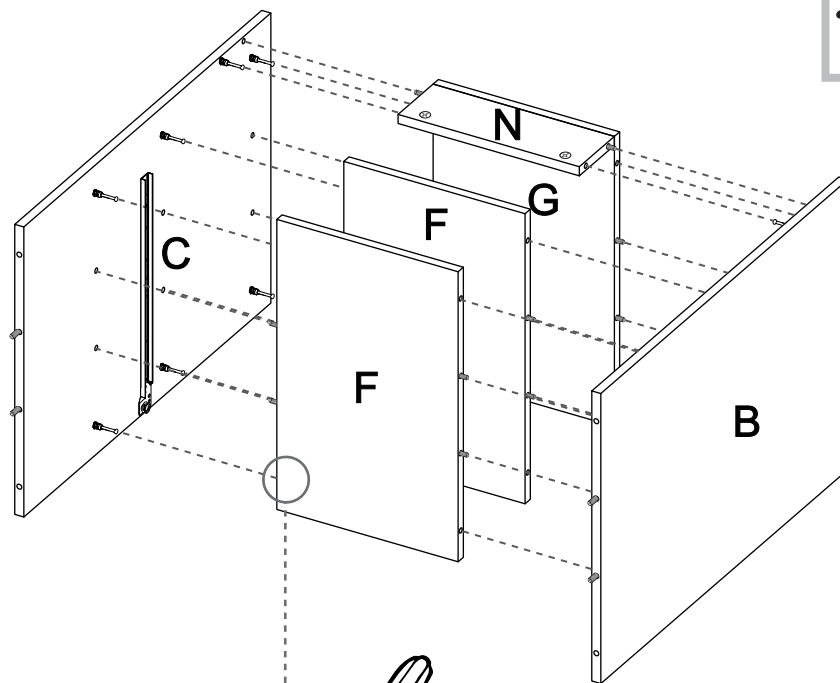
Voltear el mueble cuidadosamente para ensamblar los fondos. Carefully turn over the cabinet to assemble the back panels.

## PESO MAX. SUGERIDO EN MUEBLE (Kg) / MAX SUGGESTED LOAD (Kg)

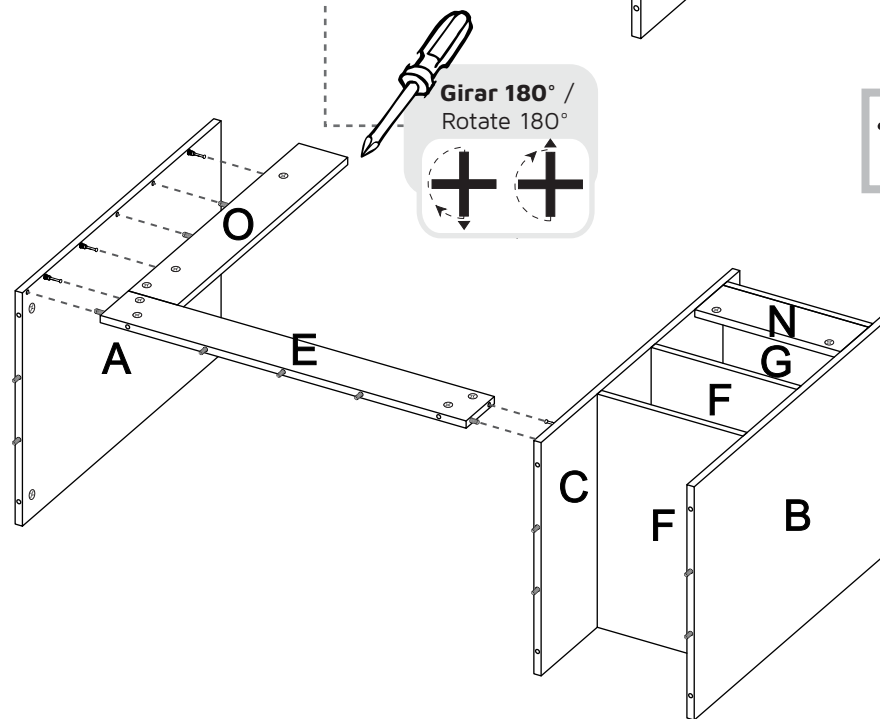


**NOTA:** La resistencia a las cargas puede variar dependiendo si es una carga distribuida o una carga puntual, las gráficas corresponden a cargas puntuales, NO exceder los pesos sugeridos / **NOTE:** The load capacity depends if it is a point load or if it is a uniform distributed load, do not exceed the suggested loads.

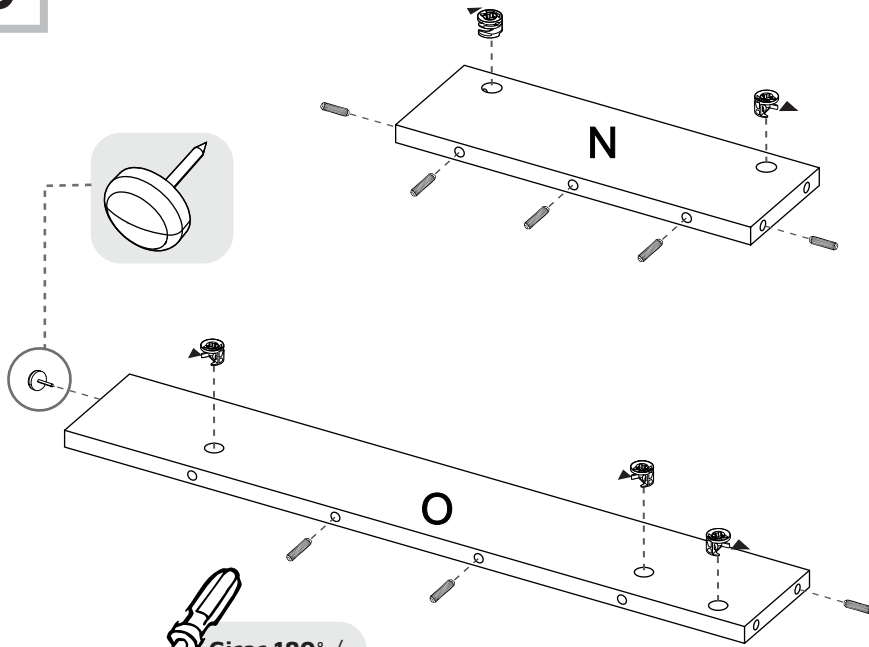
11



12



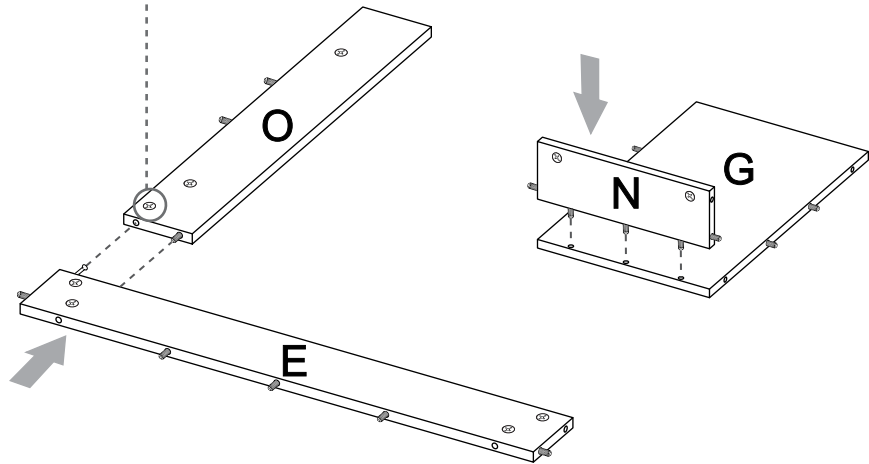
9



Girar 180° /  
Rotate 180°

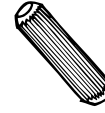


10



## HERRAJES PARA ARMADO ASSEMBLY HARDWARE

x33



**Tarugo/  
Fluted dowel pin**

x29



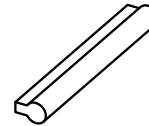
**Perno minifix/  
Spreading Bolt**

x29



**Minifix/  
Minifix Cams**

x1



**Manija  
(Incluye tornillos)/  
Handle  
(Screws included)**

x4



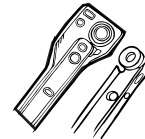
**Tornillo de  
Ensamble 6 x 2"/  
Drywall Screw**

x10



**Puntilla 1"/  
Nail**

x1



**Riel Sencillo 35cm  
(Incluye tornillos)/  
Drawer Slides  
(Screws included)**

x7



**Deslizador/  
Nail On Glide**

x29



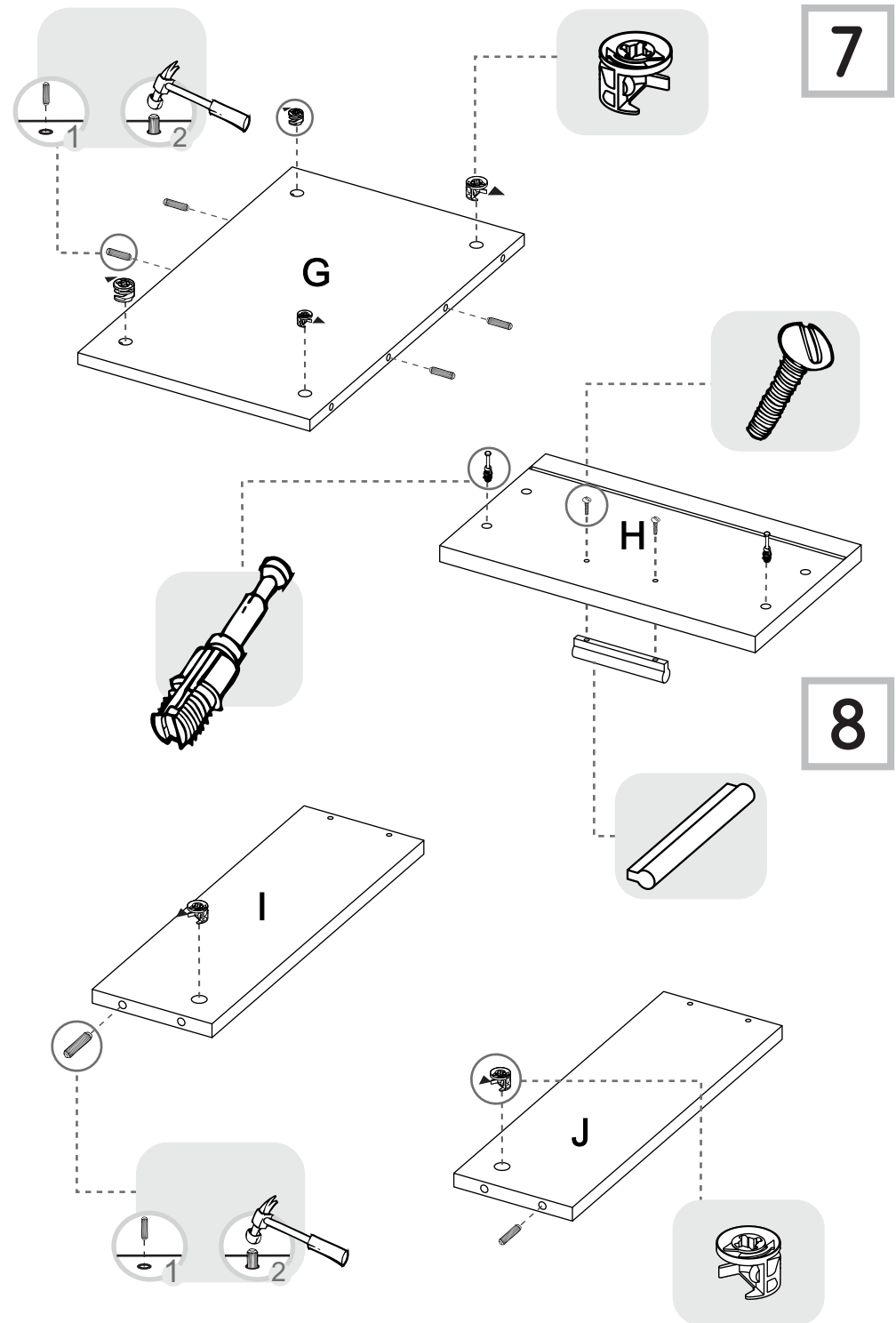
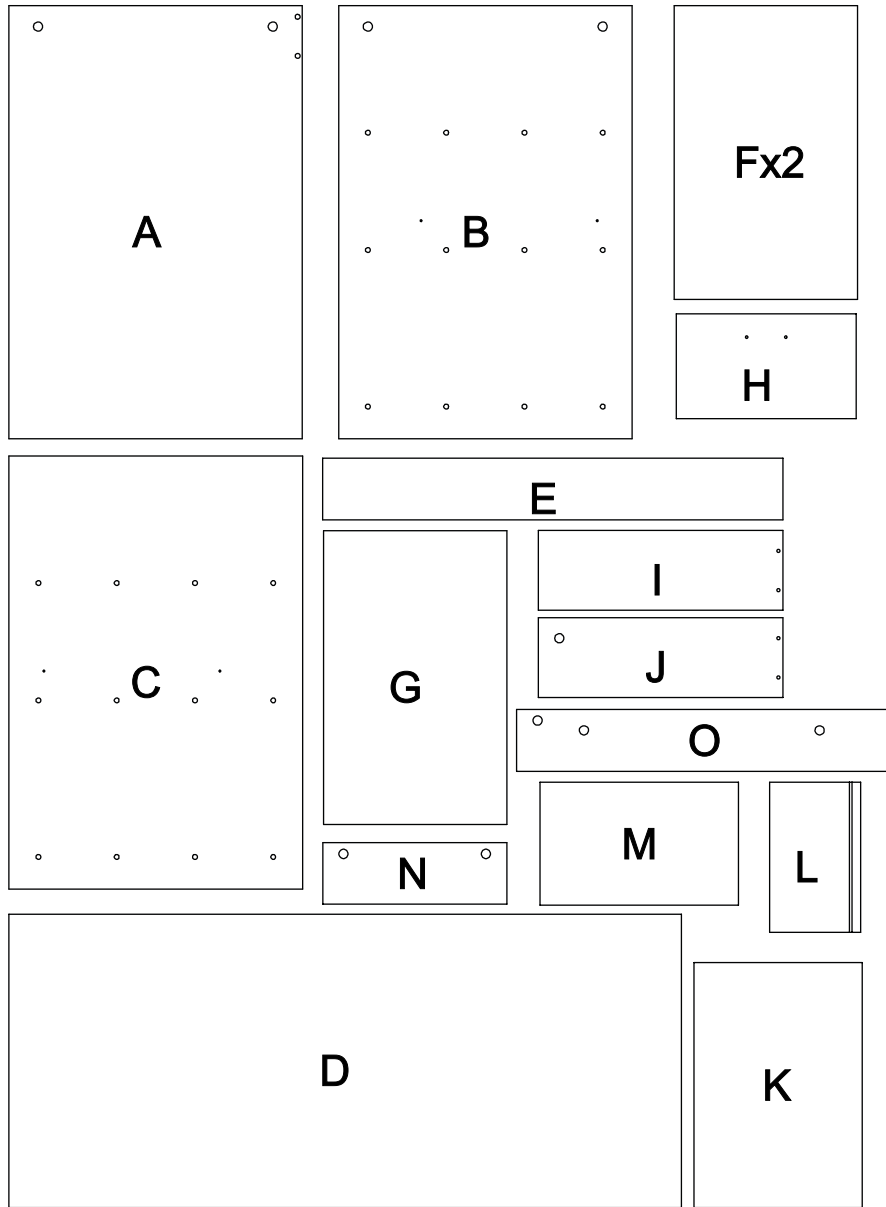
**Tapa Adhesiva/  
Cover Caps**



**IMPORTANTE**

TENER PRECAUCIÓN AL ABRIR LA BOLSA DE HERRAJES PARA NO EXTRAVIAR NINGUNO. COMPRUEBE QUE EL CONTENIDO DE LAS PIEZAS SEA EL CORRECTO. EN CASO QUE FALTE ALGUNA PIEZA O ESTE DEFECTUOSA DEVUELVA LAS PIEZAS AL ALMACÉN CON SU FACTURA PARA EFECTUAR EL CAMBIO DE LAS PIEZAS Y/O LOS HERRAJES LO MÁS PRONTO POSIBLE./ PLEASE BE CAUTIOUS WHEN OPENING THE HARDWARE BAG TO NOT LOSE ANY. CHECK THE CONTENTS OF THE PARTS ARE CORRECT. IF ANY PART IS MISSING OR DEFECTIVE PLEASE RETURN THE PARTS TO THE STORE WITH THE PRODUCT INVOICE ATTACHED TO MAKE EFECTIVE THE REPLACEMENT OF THE DEFECTIVE PIECES OR WARDWARE AS SOON AS POSSIBLE.

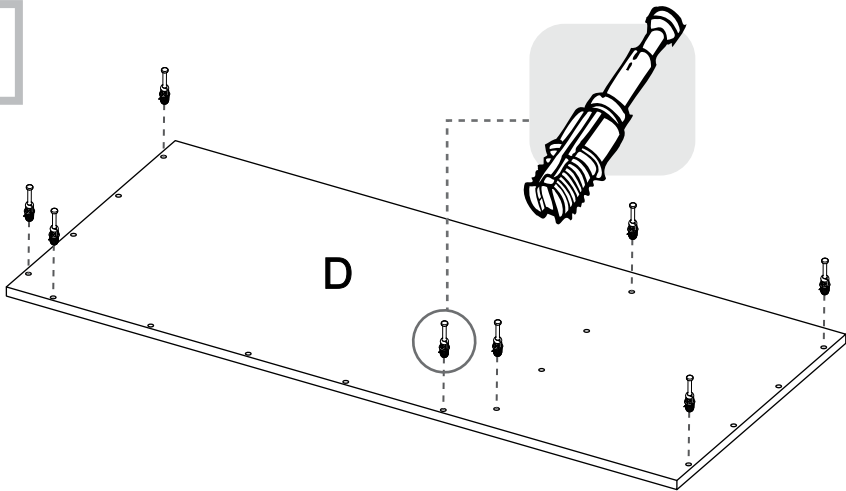
# PIEZAS DE ARMADO ASSEMBLY PARTS



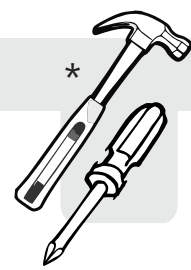
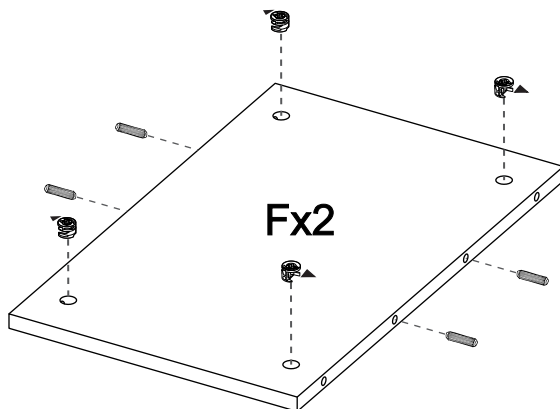
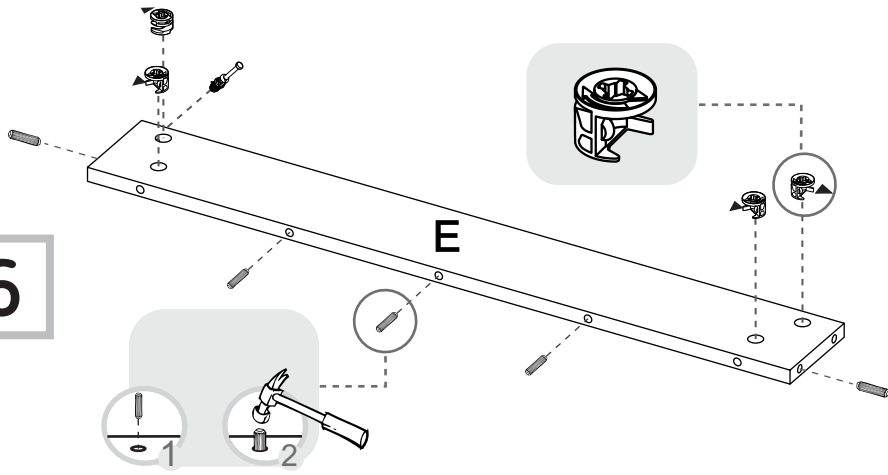
**IMPORTANTE**

ANTES DE EMPEZAR A ARMAR EL MUEBLE LEA DETENIDAMENTE LAS INSTRUCCIONES.  
SE RECOMIENDA ARMAR EL MUEBLE ACOSTADO SOBRE LA CAJA O SOBRE  
UNA SUPERFICIE LISA Y CUBIERTA, PARA NO RAYARLO. / BEFORE STARTING TO  
ASSEMBLE THE CABINET, READ CAREFULLY THE INSTRUCTIONS. IT IS RECOMMENDED  
TO ASSEMBLE THE CABINET ON THE BOX OR LYING ON A SMOOTH SURFACE  
TO PREVENT SCRATCHES.

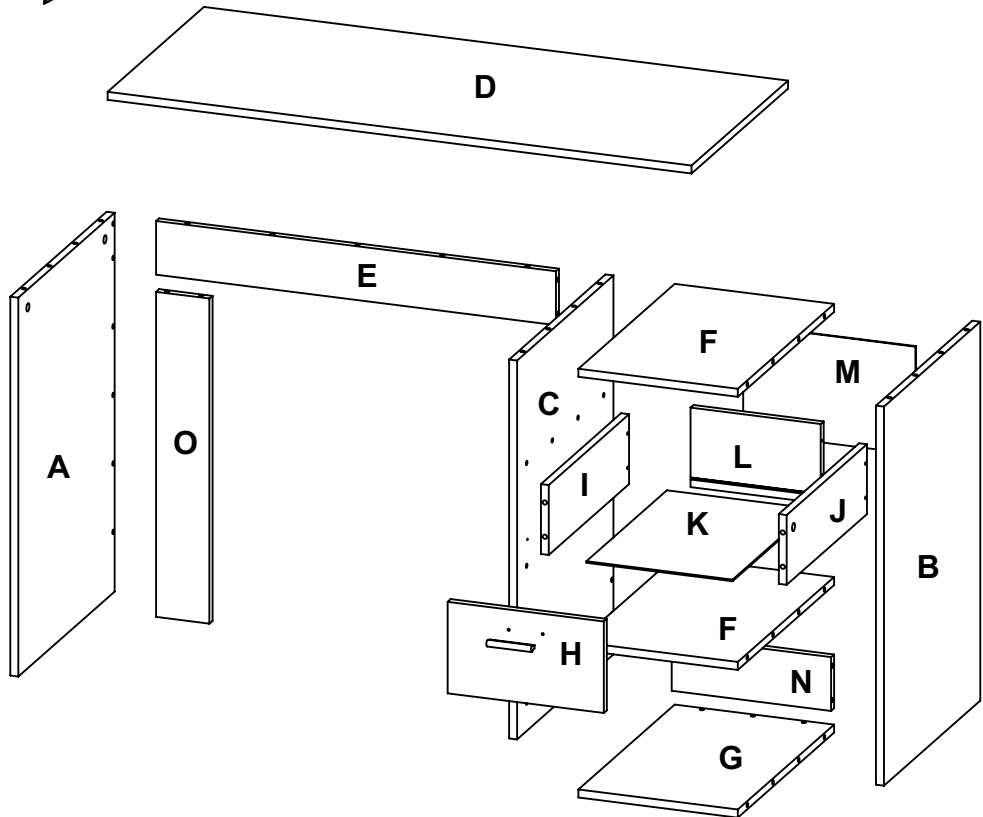
5



6



\*(Herramientas NO incluidas) / ( Tools not included )

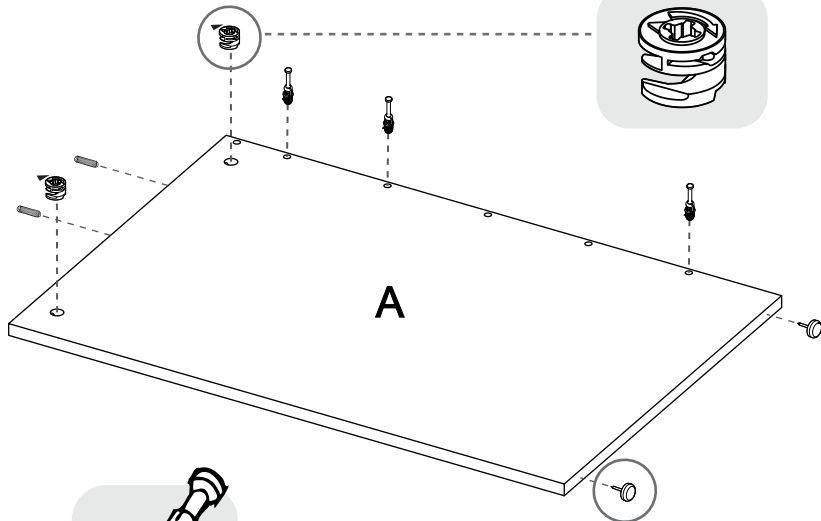


<b>A - x1</b>	<b>F - x2</b>	<b>K - x1</b>
<b>B - x1</b>	<b>G - x1</b>	<b>L - x1</b>
<b>C - x1</b>	<b>H - x1</b>	<b>M - x1</b>
<b>D - x1</b>	<b>I - x1</b>	<b>N - x1</b>
<b>E - x1</b>	<b>J - x1</b>	<b>O - x1</b>

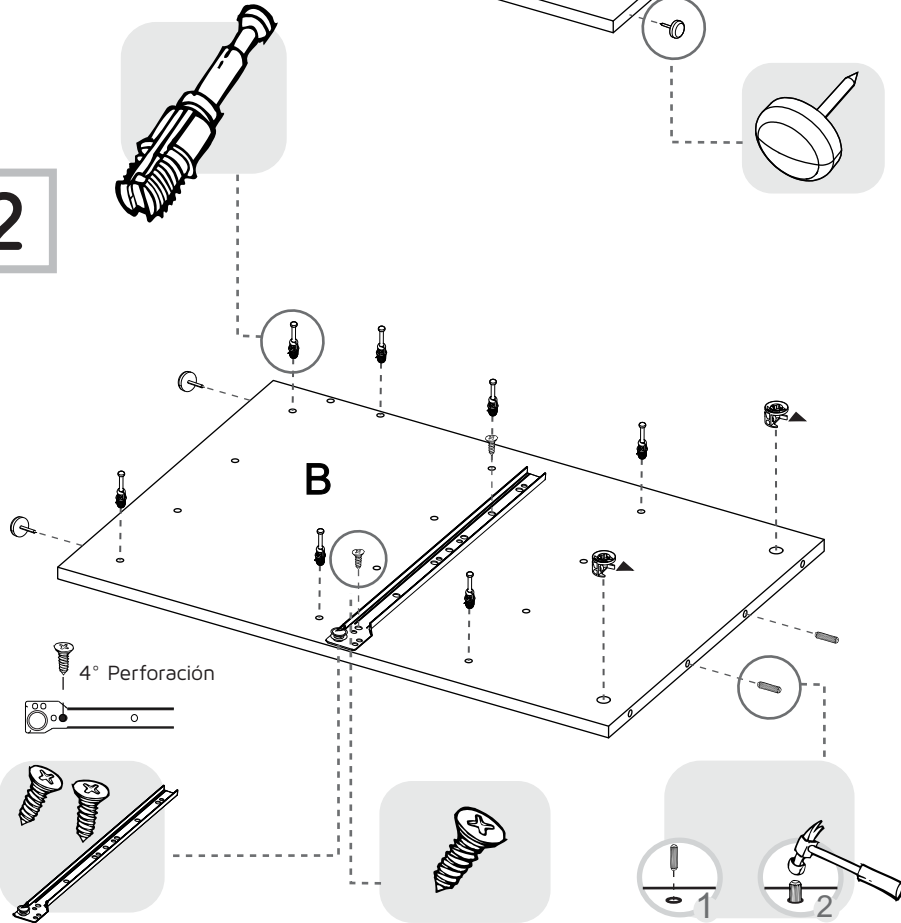
1



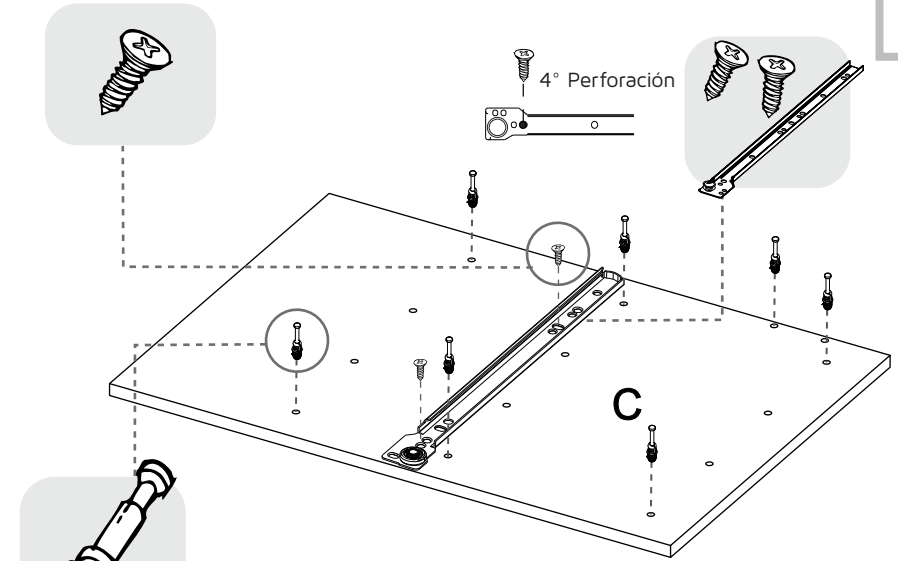
SE RECOMIENDA ARMAR EL MUEBLE ENTRE DOS PERSONAS /  
IT IS RECOMMENDED TO ASSEMBLE THE PRODUCT BETWEEN TWO PEOPLE



2



3



**VOLTEAR  
TURN OVER**

4

