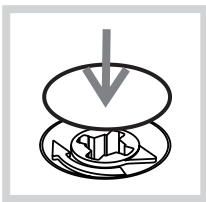
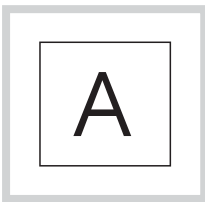


Deslice el cajón dentro del mueble.
Slide the drawer inside the cabinet.

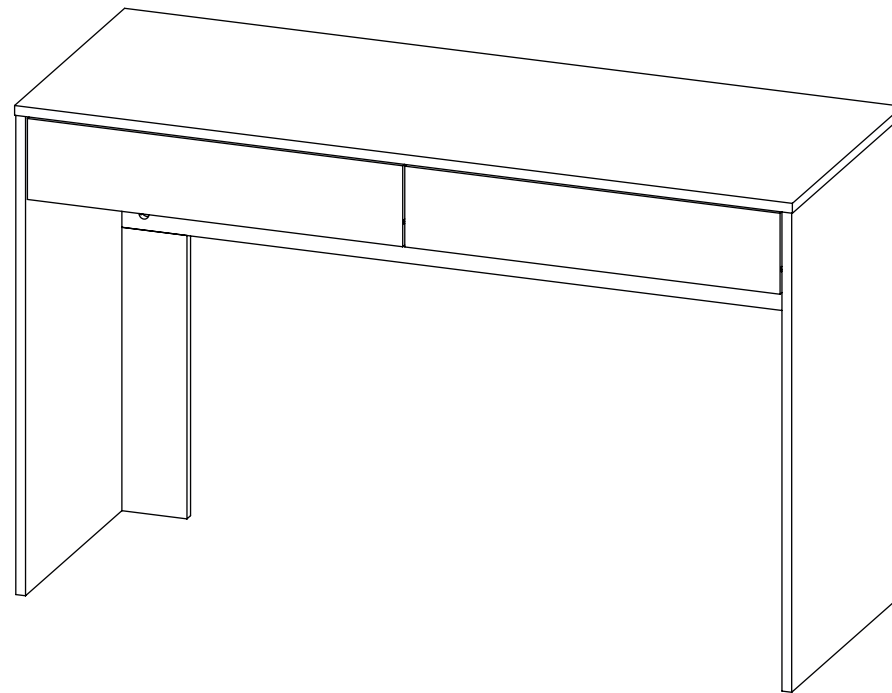


Después de ajustar todas las cajas minifix, cúbralas con las tapas adhesivas.
After you finish the adjustment of the cams, cover them with the cover caps.



Al terminar de armar, desprenda las letras adhesivas.
After you finish assembling the cabinet, take off the adhesive letters.

INSTRUCCIONES DE ENSAMBLE
ASSEMBLY INSTRUCTIONS



Alto: 75,6 cm Height: 29,76 in
Ancho: 120,6 cm Width: 247,3 in
Fondo: 45 cm Depth: 17,7 in

LOT N°

Tel - (572) 691 17 00
PBX - (572) 695 91 81
Yumbo - Valle del Cauca - Colombia
www.rta.com.co

ESCRITORIO ACRE
ACRE DESK

RECOMENDACIONES IMPORTANTES

No pintar el mueble.

El mueble debe ser usado únicamente en interiores, no exponer al sol directo.

Limpiar los herrajes metálicos con un paño seco.

NO sobrecargar el mueble (ver las cargas sugeridas).

No golpear ni martillar el mueble (solo cuando se indique).

Limpiar con un paño ligeramente húmedo, usar jabones suaves.

No arrastre el mueble, levántelo entre dos personas.

Evite el contacto directo con el agua, el fuego o la exposición a fuentes de calor.



ADVERTENCIA

Nunca permita que los niños escalen o manipulen el mueble, la caída de este puede provocar lesiones graves o la muerte.

IMPORTANT RECOMMENDATIONS

Do not paint the cabinet.

The cabinet **MUST** be used exclusively indoors, do not expose to direct sun.

Clean metallic hardware with a dry cloth.

Do **NOT** overload the cabinet (see suggested loads).

Do not hit or hammer the cabinet (just when indicated).

Clean with a slightly damp cloth, use gentle soaps.

Do not drag, lift and move between two people.

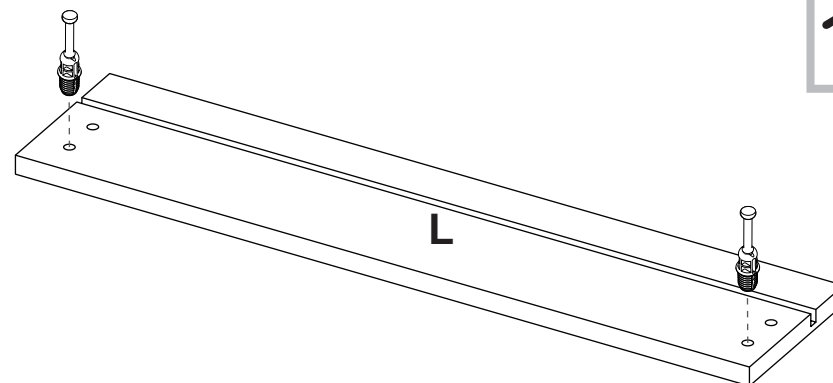
Avoid direct contact with water, fire or exposure to heat sources.



WARNING

Never allow children to climb or manipulate the cabinet, furniture tip over can cause serious injuries or death.

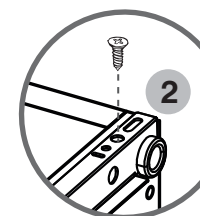
17



3



Tornillo Ensamble 1 1/4"
Drywall Screw 1 1/4"



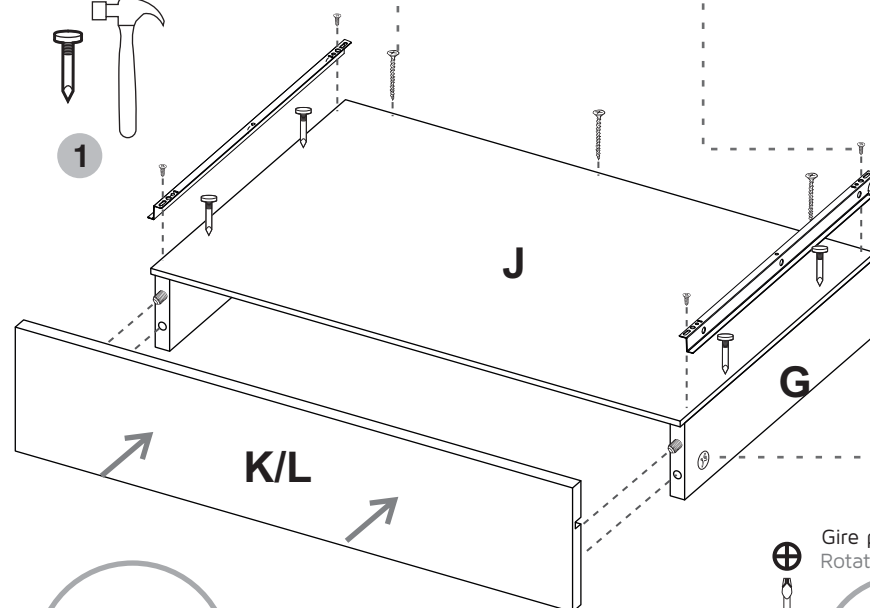
El riel debe topar en la parte posterior del cajón / The drawer slide must be placed hitting the back of the drawer.

18

x2



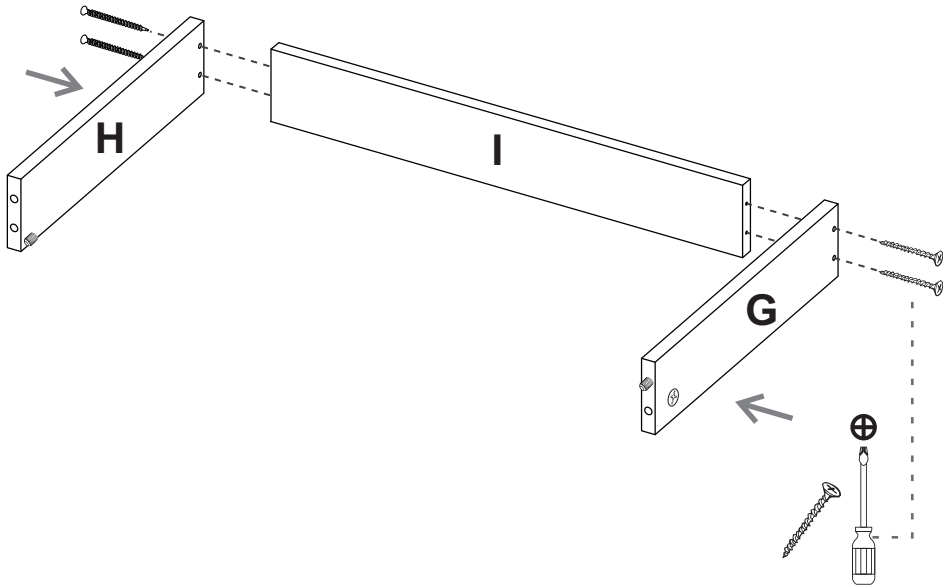
1



Gire para apretar.
Rotate to tighten.

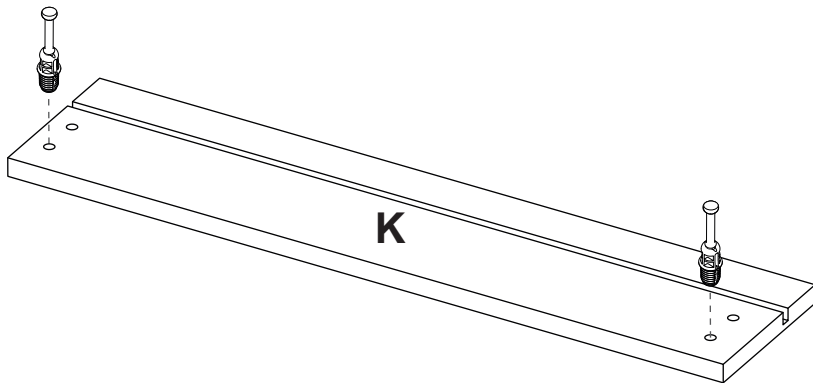


15 x2



Tornillo Ensamble 2"
Drywall Screw 2"

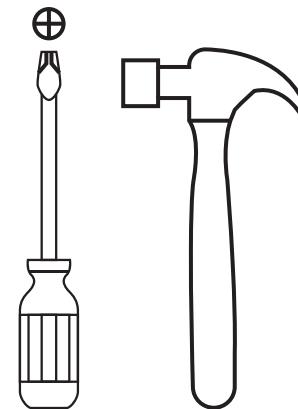
16



ÍNDICE INDEX

Herrajes para armado Assembly Hardware	4
Piezas de armado Assembly Parts	5
Cargas sugeridas Suggested loads	6
Recomendaciones de ensamble Assembly recommendations	6
Pasos de armado Assembly steps	7-16

HERRAMIENTAS NECESARIAS* REQUIRED TOOLS*

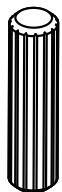


*No incluidas y no se muestran en tamaño real.
*Not included, and not shown actual size.

HERRAJES PARA ARMADO ASSEMBLY HARDWARE

Compruebe que el contenido de los herrajes sea el correcto. En caso de que falte alguna pieza, por favor llame a nuestra línea de atención al cliente.

Please check that the hardware content is correct. If any item is missing, please call to our customer service line.



x23

Tarugo
Wood Dowel



x25

Perno Minifix
Spreading Bolt



x25

Minifix
Minifix Cams



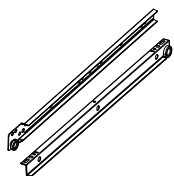
x25

Tapa Adhesiva
Minifix
Cover Caps



x8

Puntillas
Nails



x2

Riel
(Incluye Tornillos)
Full Overlay Hinge
(Includes Screws)



x8

Tornillo
Ensamble 2"
Drywall
Screw 2"



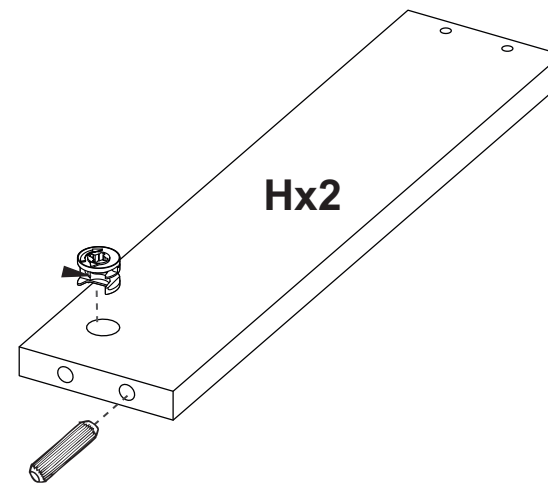
x6

Deslizador
Nail on Glide

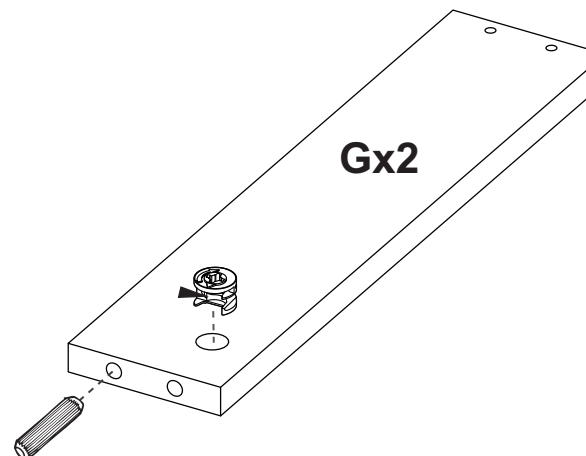


x6

Tornillo
Ensamble 1 1/4"
Drywall
Screw 1 1/4"

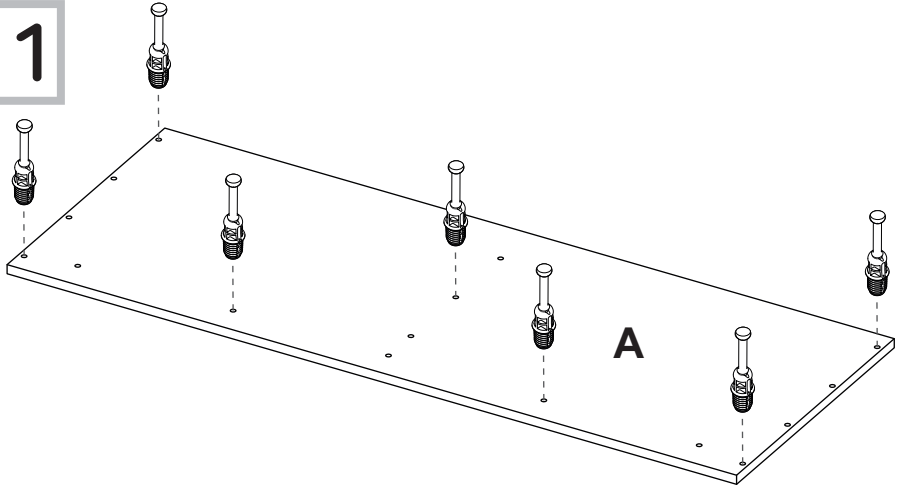


Hx2

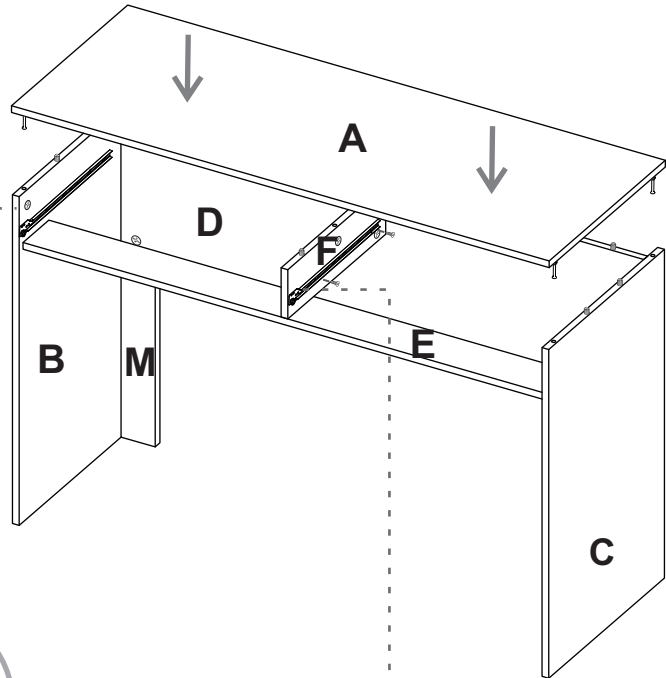


Gx2

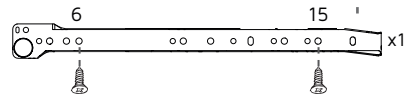
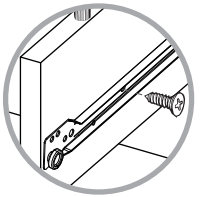
11



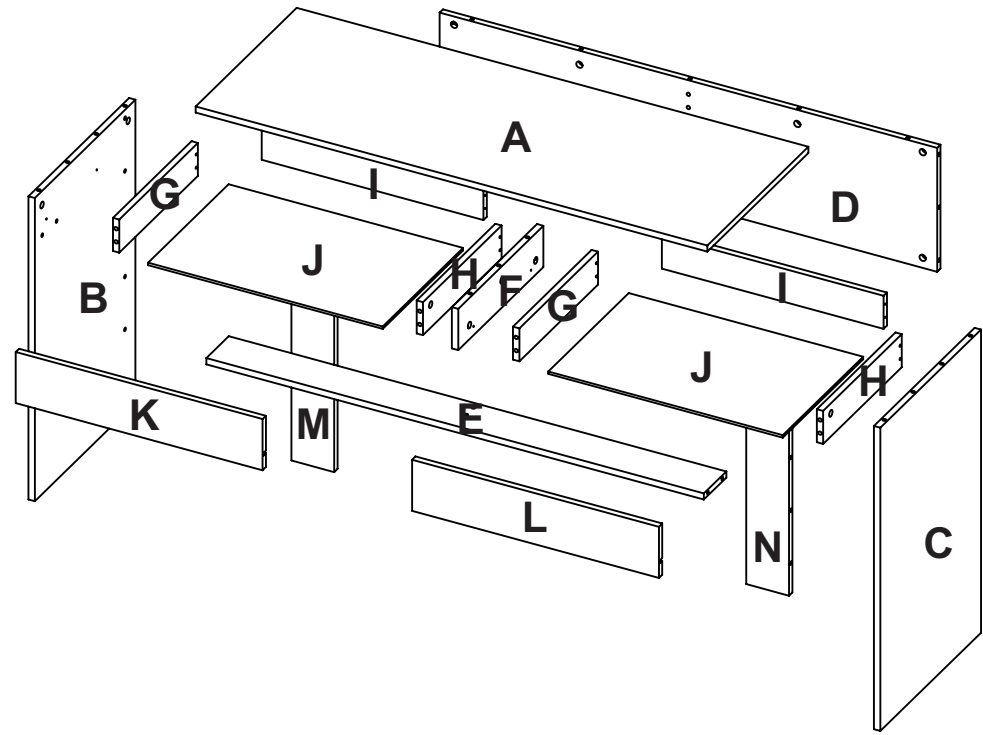
12



Gire para apretar.
Rotate to tighten.

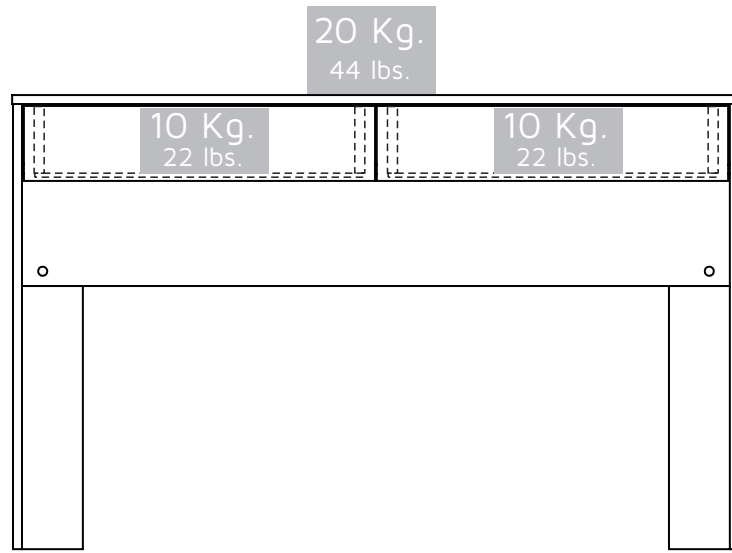


PIEZAS DE ARMADO
ASSEMBLY PARTS



A - x1	F - x1	K - x1
B - x1	G - x2	L - x1
C - x1	H - x2	M - x1
D - x1	I - x2	N - x1
E - x1	J - x2	

CARGAS MÁXIMAS SUGERIDAS MAX SUGGESTED LOADS



ASSEMBLY RECOMMENDATIONS RECOMENDACIONES DE ENSAMBLE

Ensamble el mueble entre dos personas.

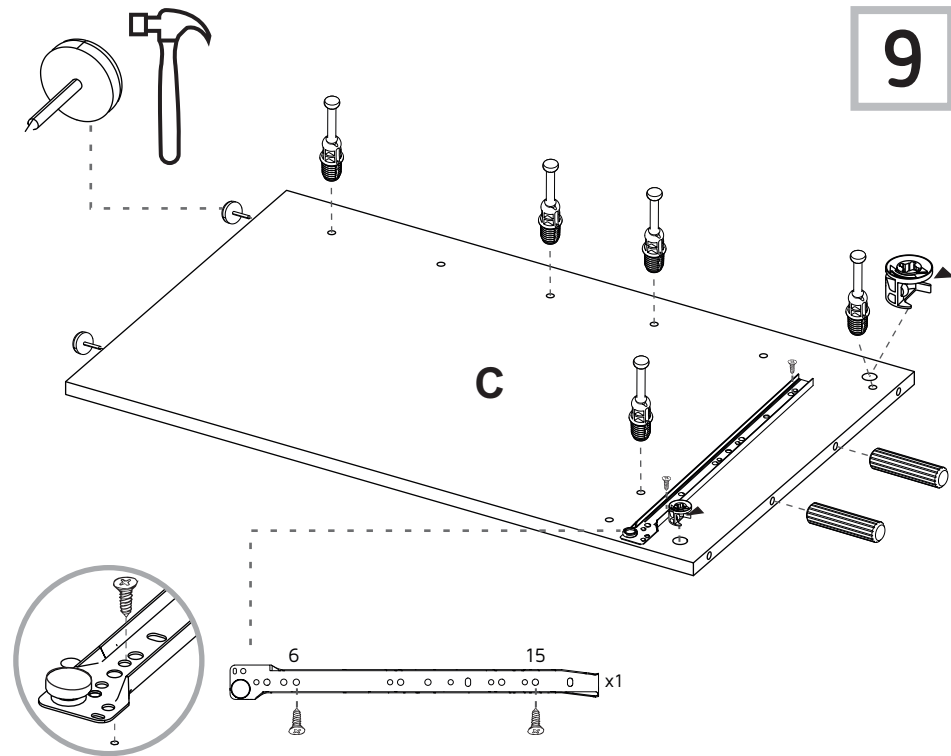
Assemble the cabinet between two people.

Ensamble el mueble sobre una superficie plana y lisa, preferiblemente sobre un tapete o el cartón de la caja

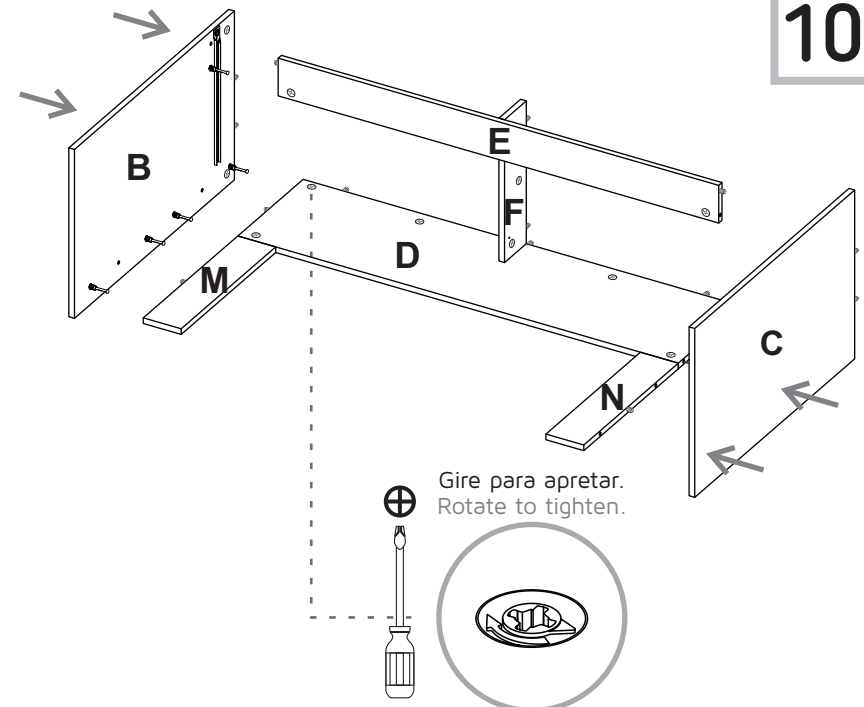
Assemble the cabinet on a flat, smooth surface, preferably on a carpeted floor or the box carton.

Lea cuidadosamente las instrucciones e identifique todas las piezas y herrajes antes de empezar a armar el mueble.

Carefully read all the steps and identify all the wood parts and hardware before assembling the cabinet.

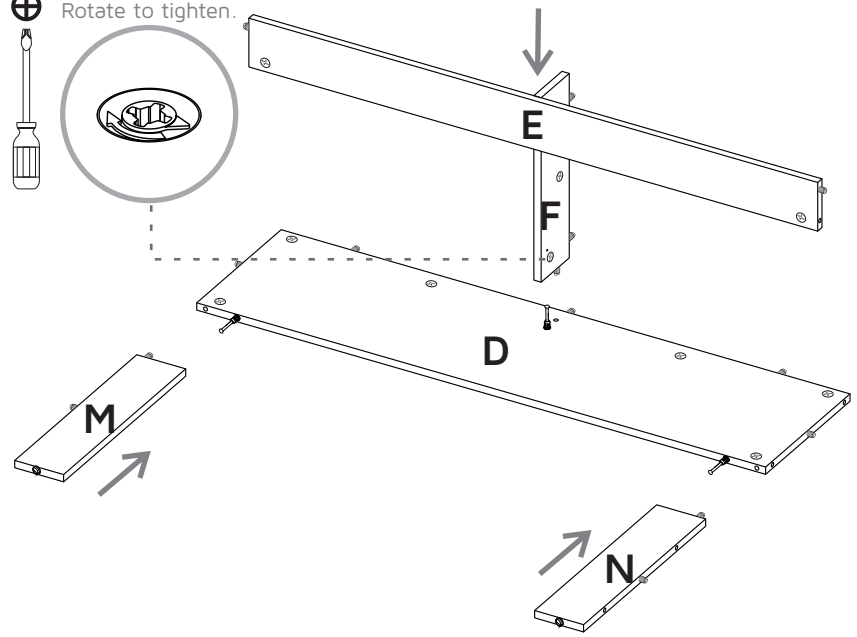


9

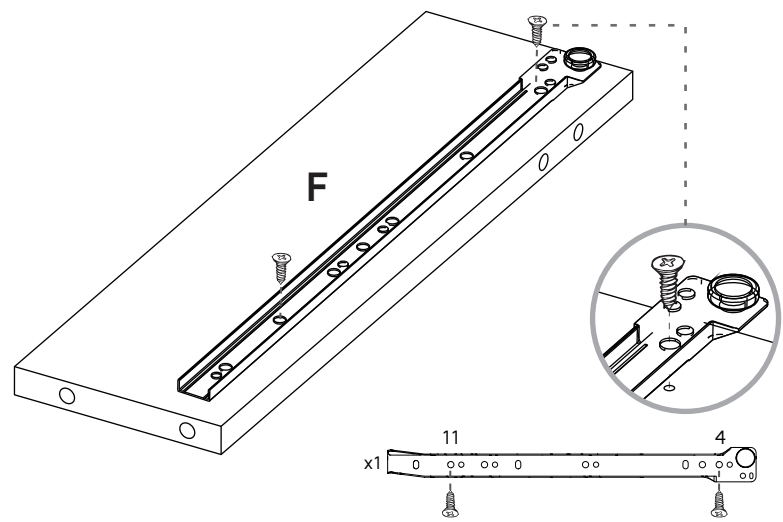


10

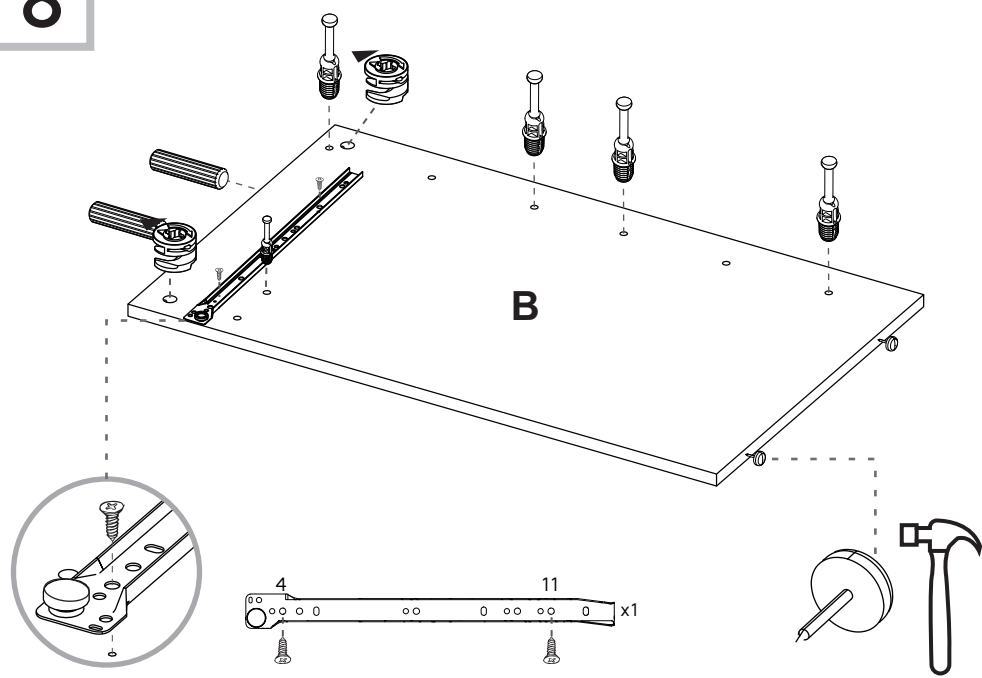
7



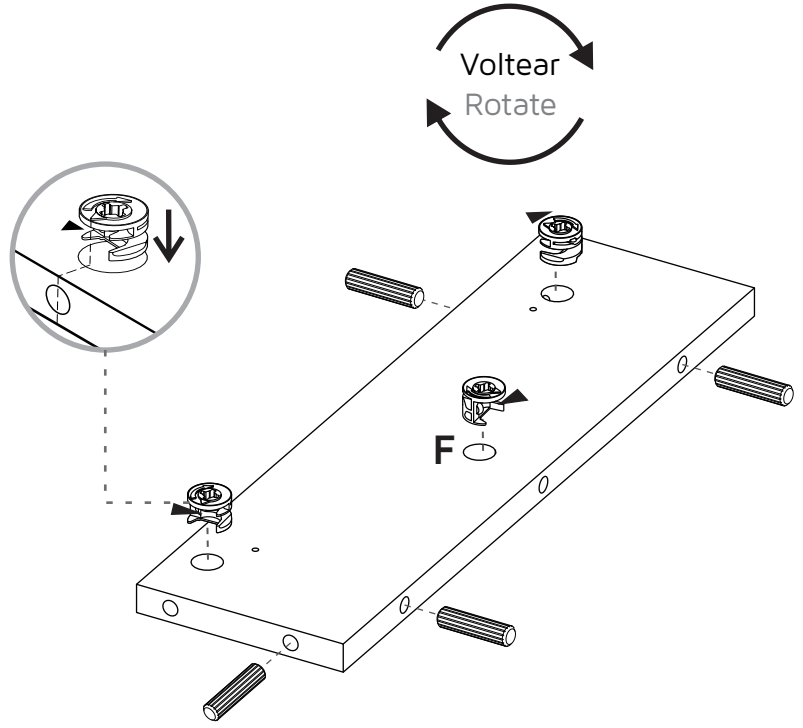
1



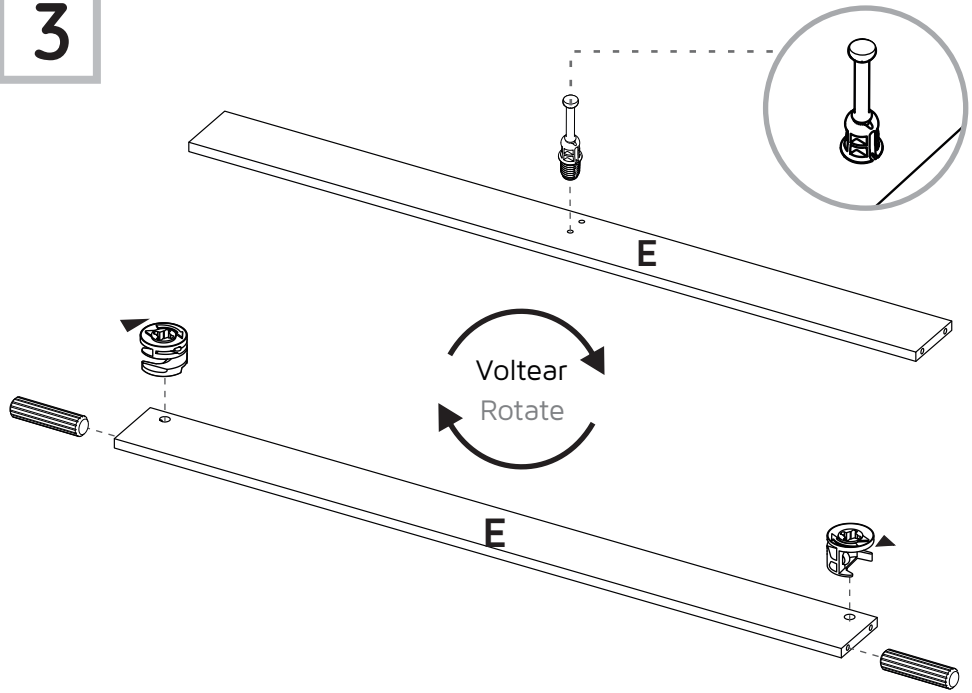
8



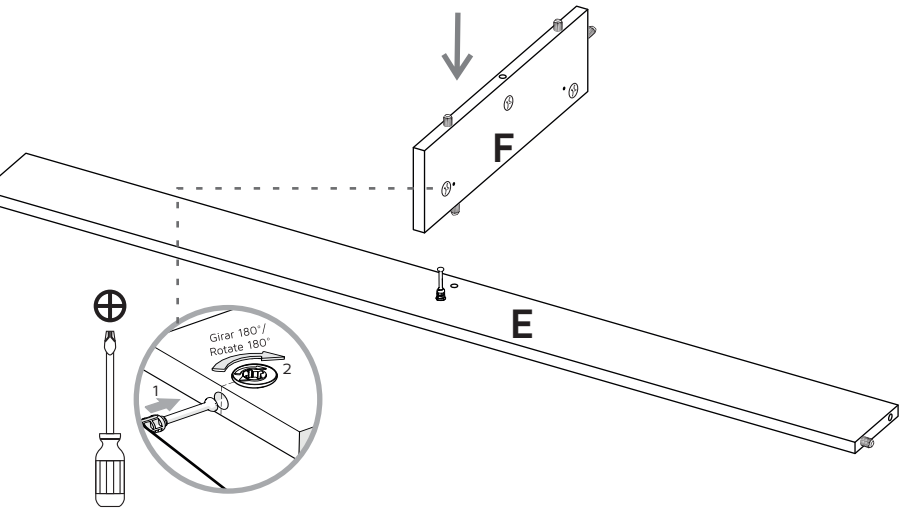
2



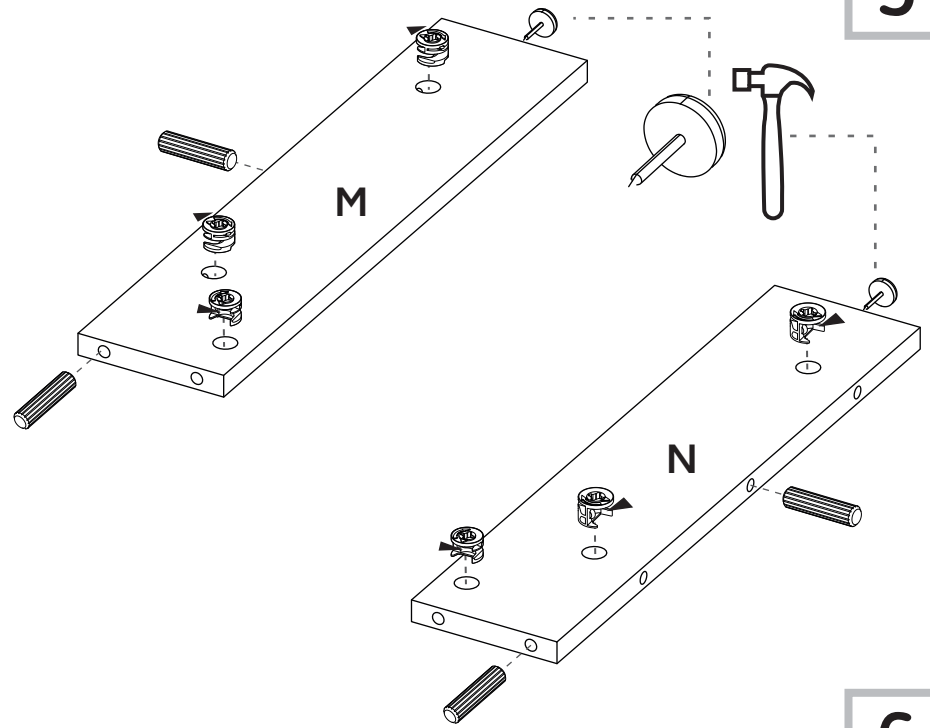
3



4



5



6

