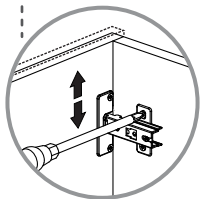
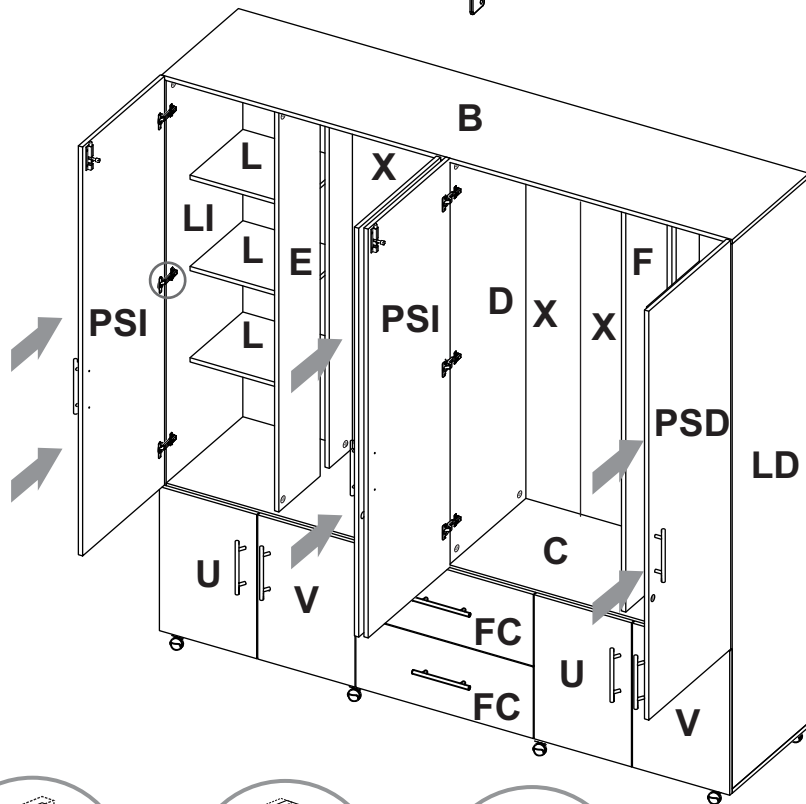
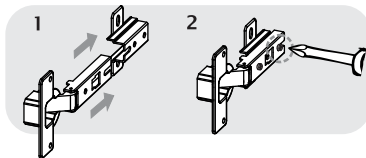
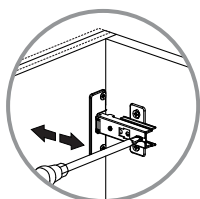


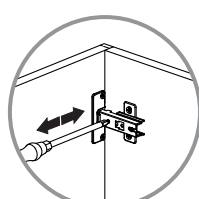
**INSTALACIÓN BISAGRAS**  
HINGES INSTALLATION



**AJUSTE DE ALTURA**  
/ HEIGHT  
ADJUSTMENT



**AJUSTE DE PROFUNDIDAD**  
/ DEPTH  
ADJUSTMENT



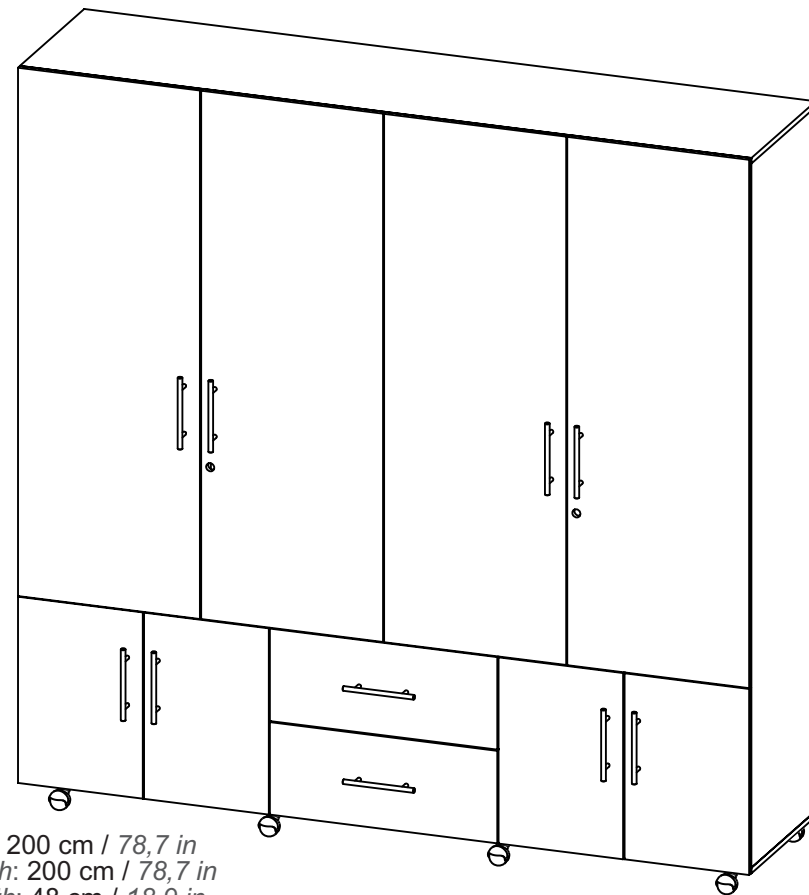
**AJUSTE LATERAL**  
/ LATERAL  
ADJUSTMENT



Al finalizar el ajuste, cubra las cajas con las tapas adhesivas / After tightening all the panels, cover the minifix cams with the adhesive caps.



Al terminar de armar, despegue los adhesivos (en caso de que queden residuos de pegamento, limpie la superficie con alcohol) / After finishing the assembly, take off the adhesives. (In case of glue residues, wipe them with alcohol)



Alto/ Height: 200 cm / 78,7 in  
Ancho/ Width: 200 cm / 78,7 in  
Fondo/ Depth: 48 cm / 18,9 in

LOTE No: \_\_\_\_\_

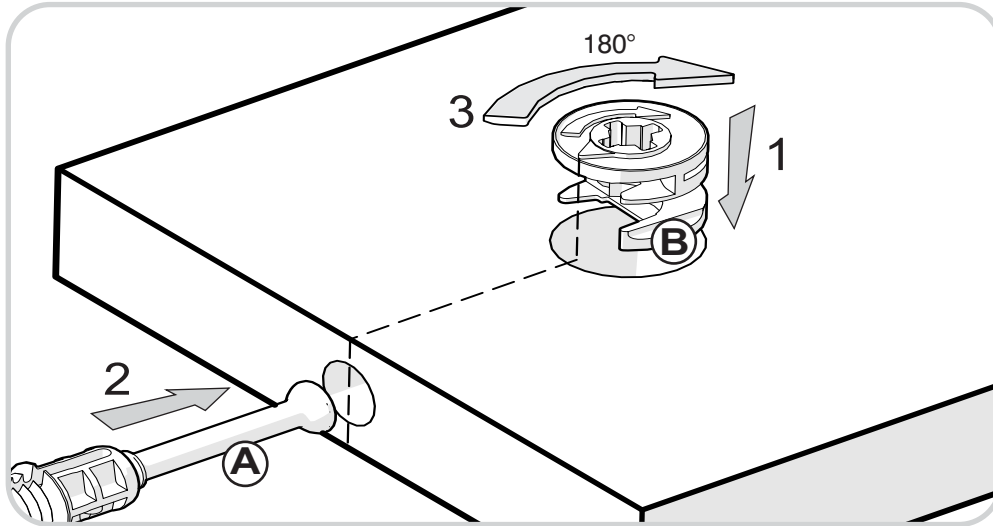
By: **RTA**® TEL (572) 691 17 00  
m u e b l e s PBX (572) 695 91 81  
CALI - COLOMBIA  
[www.rta.com.co](http://www.rta.com.co)

**CLOSET**  
**CANTELMO**  
/Cantelmo Wardrobe

## RECOMENDACIONES DE ENSAMBLE / ASSEMBLY RECOMMENDATIONS

El buen funcionamiento del mueble depende de un adecuado ensamblaje  
An excellent furniture's performance relies on a solid and a suitable assembly.

### MINIFIX / CONNECTOR - DOWELS



Sistema de unión compuesto por un perno (A) y una caja minifix (B).

(1) Se inserta la caja minifix dentro de la perforación ubicada en la cara de la pieza, la flecha debe apuntar siempre a la dirección de la perforación por donde entrará el perno.

(2) Se debe insertar el perno por su parte plástica en las perforaciones que se indiquen, luego se inserta la punta metálica en la perforación para que su cabeza quede al interior de la caja minifix.

(3) Girar la caja minifix 180° para apretar las dos piezas.

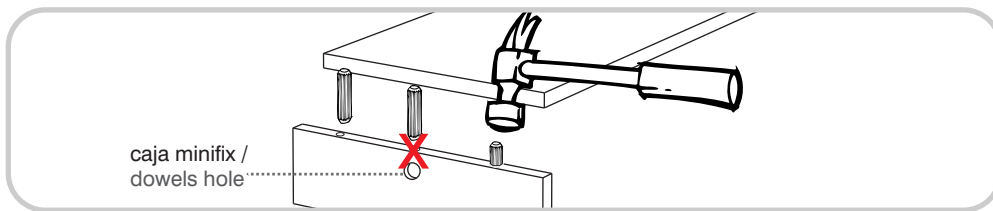
It's a fitting system made of a spreading bolt (A) and a minifix cam (B).

(1) Insert the minifix cam in the hole placed in the face of the panel with the arrow pointing towards the hole where the bolt will fit.

(2) Insert the bolt with its plastic base in the shown holes, then insert the metallic bolt head in the holes so it fits inside the minifix cam.

(3) Tight the panels by turning the minifix cam 180°.

### TARUGOS O TAQUETES / FLUTED DOWEL PIN

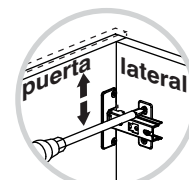
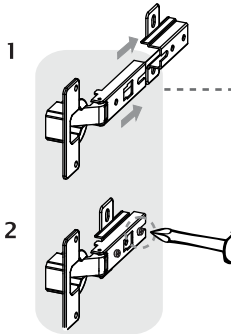
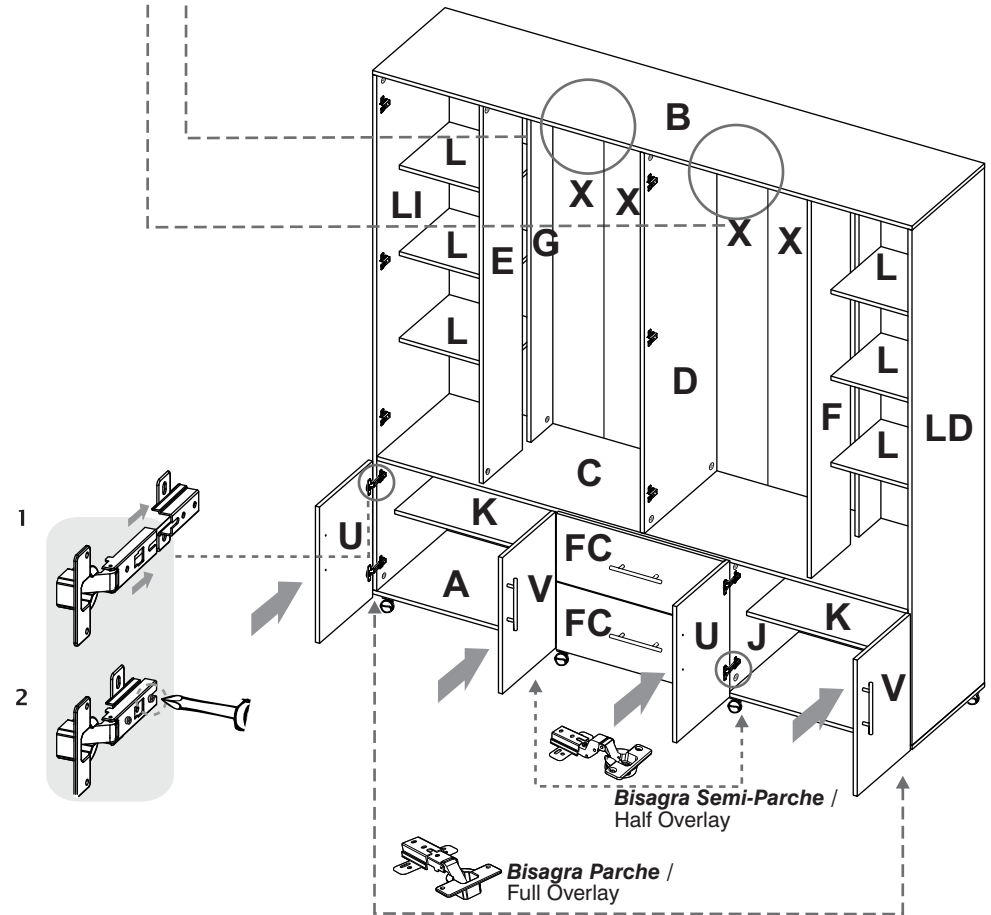
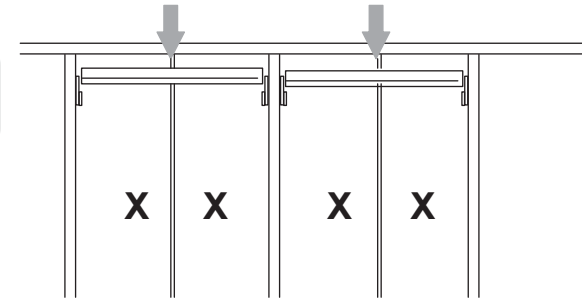
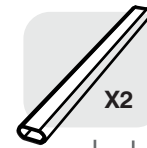


caja minifix /  
dowels hole

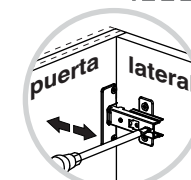
Es un pedazo de madera corto y grueso, de aproximadamente 5 a 10 cm de largo, que sirve para amarrar el mueble y darle resistencia. Tenga en cuenta que debe aplicar una gota de pegamento en cada perforación en la que se pondrá el taquete.

It's a short and thick piece of wood, 1,9 to 3,9 inches approximately, which is used to tie the cabinet and give it resistance. Take into account to apply a drop of glue on each hole you will insert the fluted dowel pin.

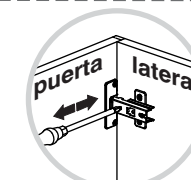
31



AJUSTE DE  
ALTURA



AJUSTE DE  
PROFUNDIDAD

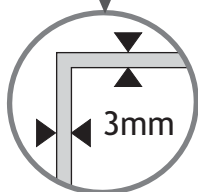
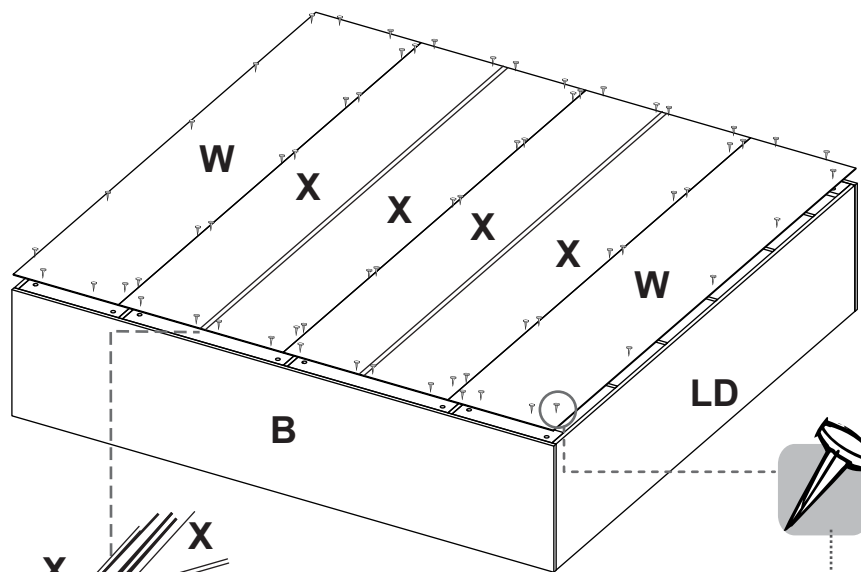


AJUSTE  
LATERAL

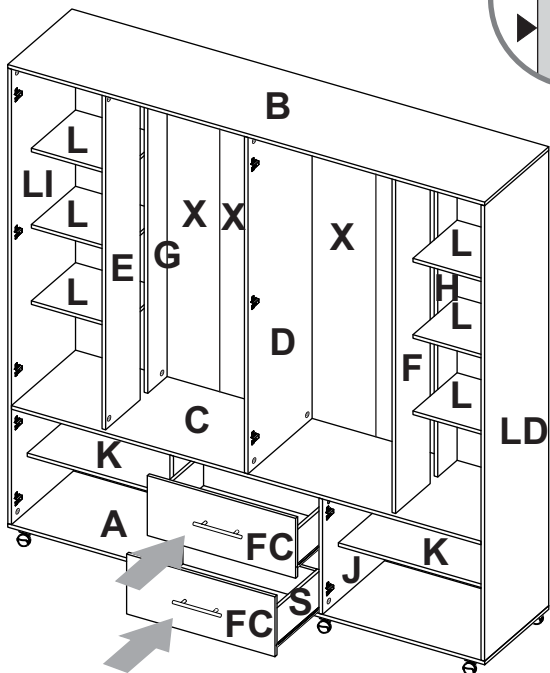
29



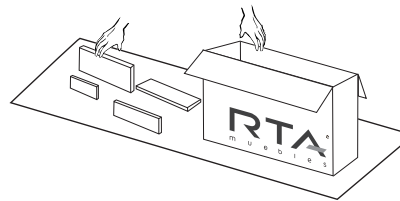
Voltear el mueble cuidadosamente para ensamblar los fondos/  
Carefully turn the cabinet to assemble the funds.



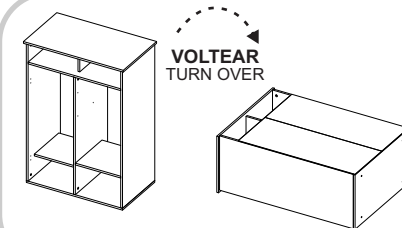
30



RECOMENDACIONES IMPORTANTES  
KEY RECOMMENDATIONS

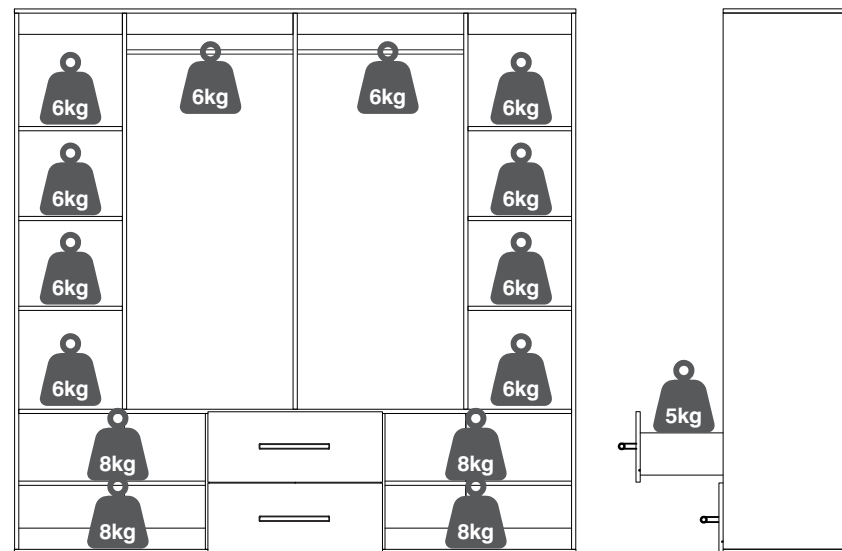


Se recomienda armar el mueble sobre la caja o una superficie lisa para no rayarlo. It is recommended to assemble the product on the box or on a flat surface to not scratch it.



Voltear el mueble cuidadosamente para ensamblar los fondos. Carefully turn over the cabinet to assemble the back panels.

PESO MAX. SUGERIDO EN MUEBLE (Kg) /  
MAX SUGGESTED LOAD (Kg)



NOTA: La resistencia a las cargas puede variar dependiendo si es una carga distribuida o una carga puntual, las gráficas corresponden a cargas puntuales, NO exceder los pesos sugeridos / NOTE: The load capacity depends if it is a point load or if it is a uniform distributed load, do not exceed the suggested loads.

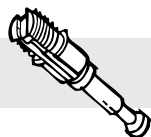
# HERRAJES PARA ARMADO ASSEMBLY HARDWARE

x86



Tarugo/  
Wooden Pin

x66



Perno minifix/  
Spreading Bolt

x66



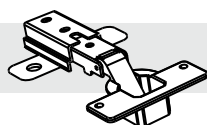
Minifix/  
Minifix Cams

x66



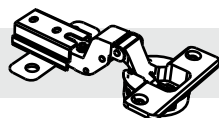
Tapa Adhesiva  
Minifix/ Cover caps

x10



Bisagra Parche  
(incluye tornillos)/  
Full Overlay Hinge  
(screws included)

x10



Bisagra Semi Parche  
(incluye tornillos)/  
Half Overlay Hinge  
(screws included)

x56



Tornillo lamina 9/16/  
Sheet Metal screw

x60

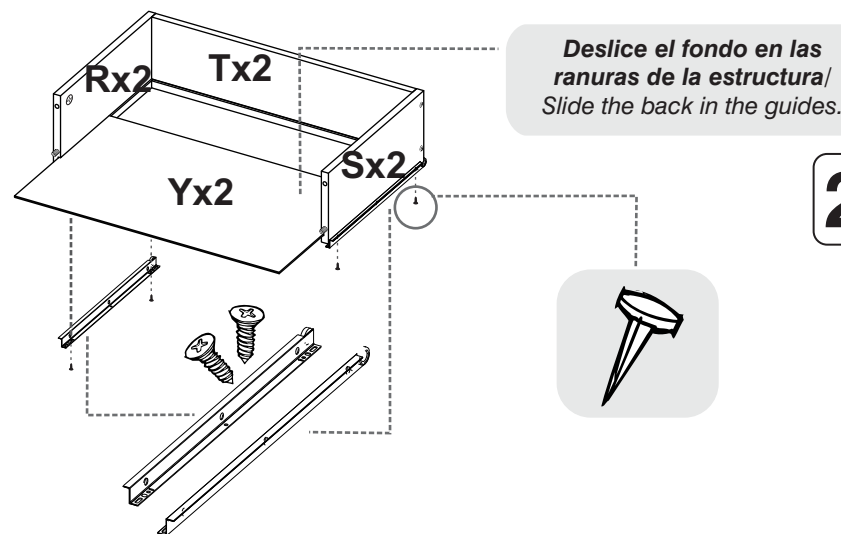
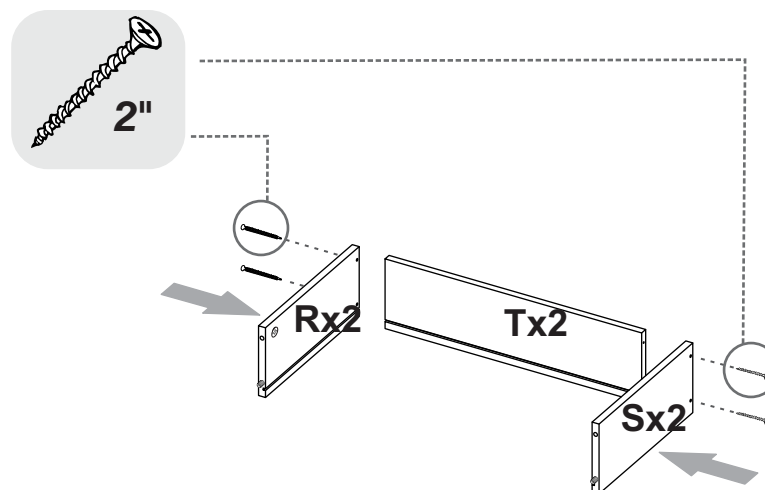


Puntilla/  
Panel pin

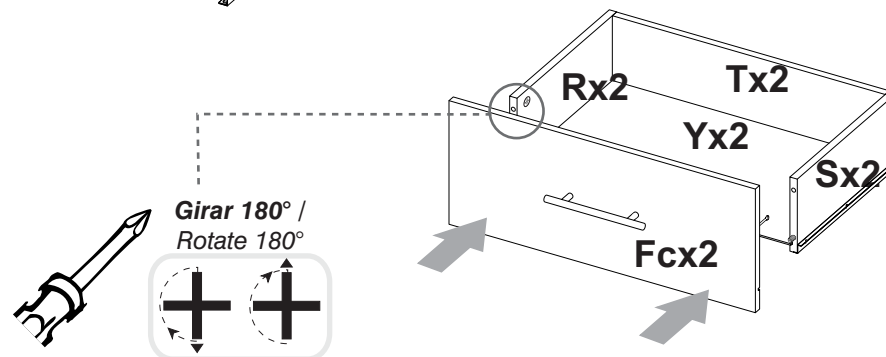


TENER PRECAUCIÓN AL ABRIR LA BOLSA DE HERRAJES PARA NO EXTRAVIAR NINGUNO. COMPRUEBE QUE EL CONTENIDO DE LAS PIEZAS SEA EL CORRECTO. EN CASO QUE FALTE ALGUNA PIEZA O ESTE DEFECTUOSA DEVUELVA LAS PIEZAS AL ALMACÉN CON SU FACTURA PARA EFECTUAR EL CAMBIO DE LAS PIEZAS Y/O LOS HERRAJES LO MÁS PRONTO POSIBLE. / PLEASE BE CAUTIOUS WHEN OPENING THE HARDWARE BAG TO NOT LOSE ANY. CHECK THE CONTENTS OF THE PARTS ARE CORRECT. IF ANY PART IS MISSING OR DEFECTIVE PLEASE RETURN THE PARTS TO THE STORE WITH THE PRODUCT INVOICE ATTACHED TO MAKE EFFECTIVE THE REPLACEMENT OF THE DEFECTIVE PIECES OR WARDWARE AS SOON AS POSSIBLE.

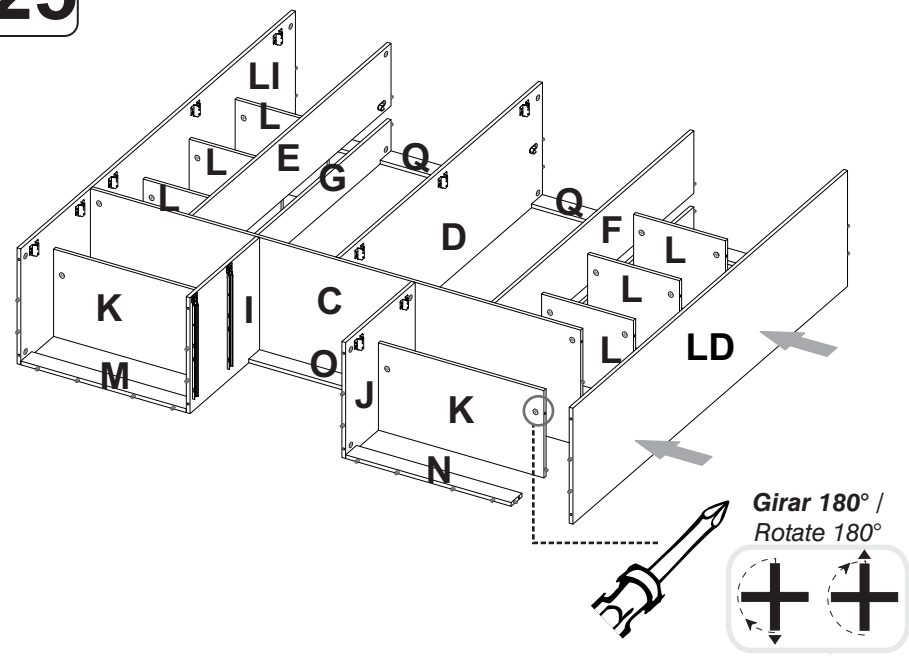
27



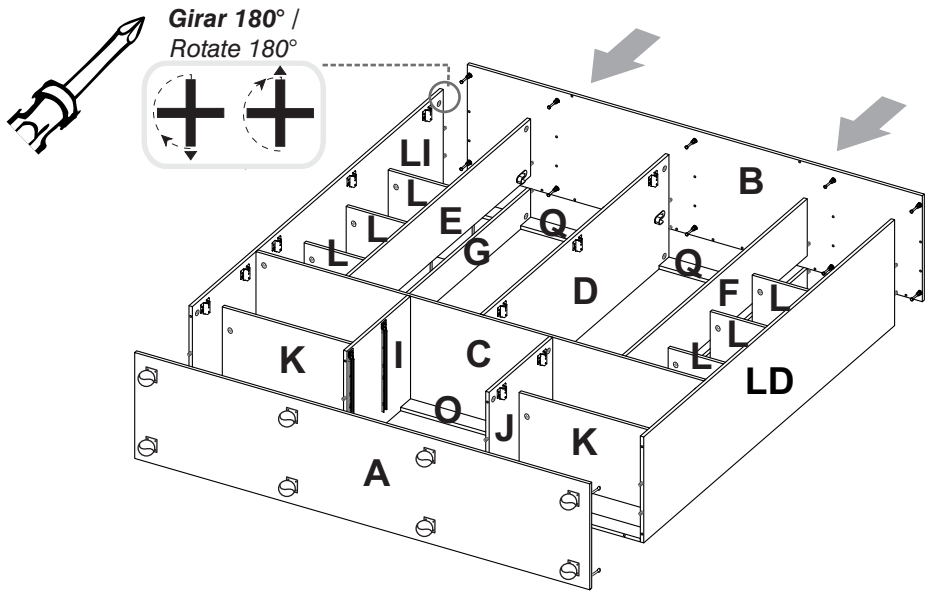
28



25



26



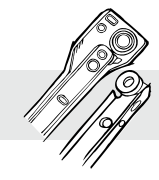
**HERRAJES PARA ARMADO  
ASSEMBLY HARDWARE**

x8



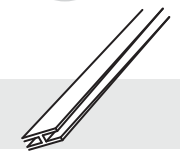
Tornillo de ensamble 2"/  
Drywall screw

x2



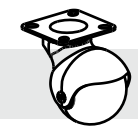
Riel (incluye tornillos)/  
Drawer slide (screws included)

x2



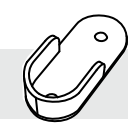
Perfil H/  
Guide Profile

x8



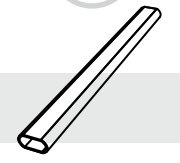
Rodachina Bola/  
Wheel castors

x4



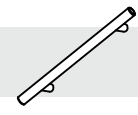
Soporte Tubo Ovalado/  
Oval tube Support

x2



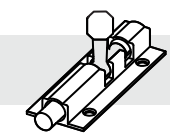
Tubo Ovalado/  
Chromed oval tube

x10



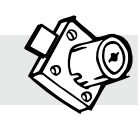
Manija /  
Handle

x2



Pasador Germano/  
Door pin

x2

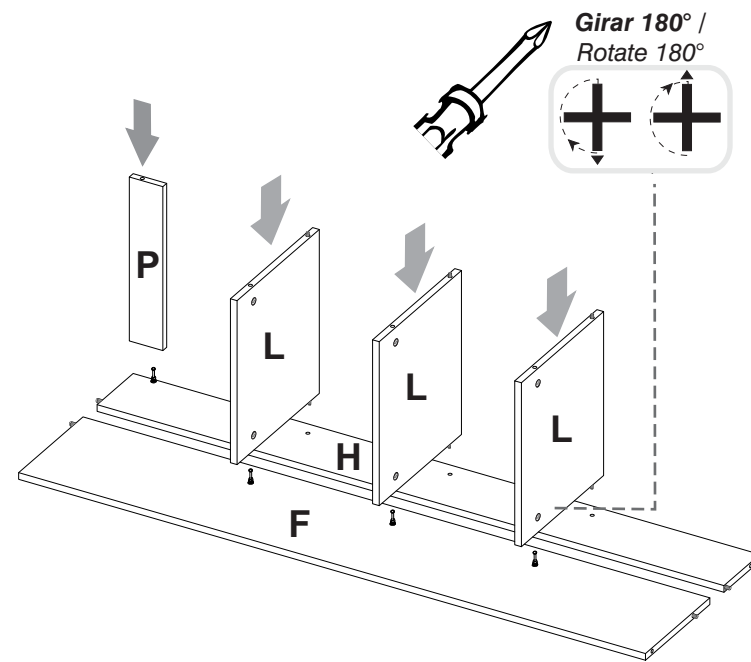
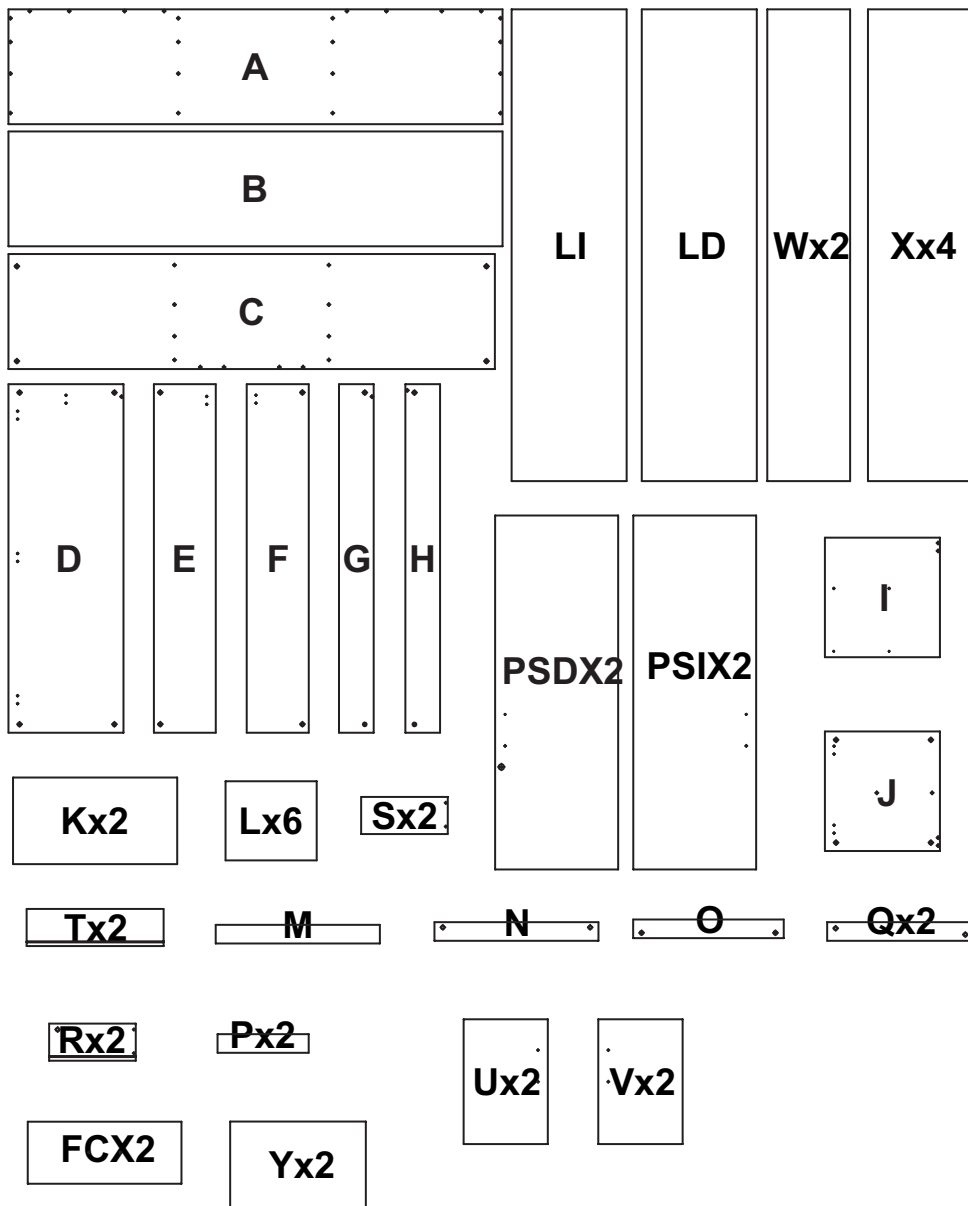


Cerradura de  
Incrustar  
(Incluye llaves)/  
Lock With Key

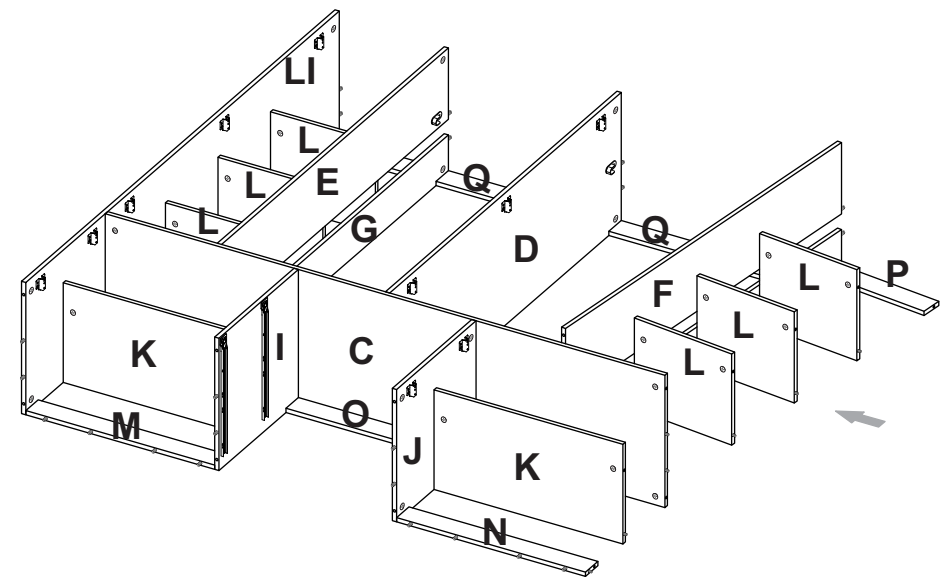


TENER PRECAUCIÓN AL ABRIR LA BOLSA DE HERRAJES PARA NO EXTRAVIAR NINGUNO. COMPRUEBE QUE EL CONTENIDO DE LAS PIEZAS SEA EL CORRECTO. EN CASO QUE FALTE ALGUNA PIEZA O ESTE DEFECTUOSA DEVUELVALAS PIEZAS ALALMACÉN CON SU FACTURA PARA EFECTUAR EL CAMBIO DE LAS PIEZAS Y/O LOS HERRAJES LO MÁS PRONTO POSIBLE. / PLEASE BE CAUTIOUS WHEN OPENING THE HARDWARE BAG TO NOT LOSE ANY. CHECK THE CONTENTS OF THE PARTS ARE CORRECT. IF ANY PART IS MISSING OR DEFECTIVE PLEASE RETURN THE PARTS TO THE STORE WITH THE PRODUCT INVOICE ATTACHED TO MAKE EFECTIVE THE REPLACEMENT OF THE DEFECTIVE PIECES OR WARDWARE AS SOONAS POSSIBLE.


# PIEZAS DE ARMADO ASSEMBLY PARTS



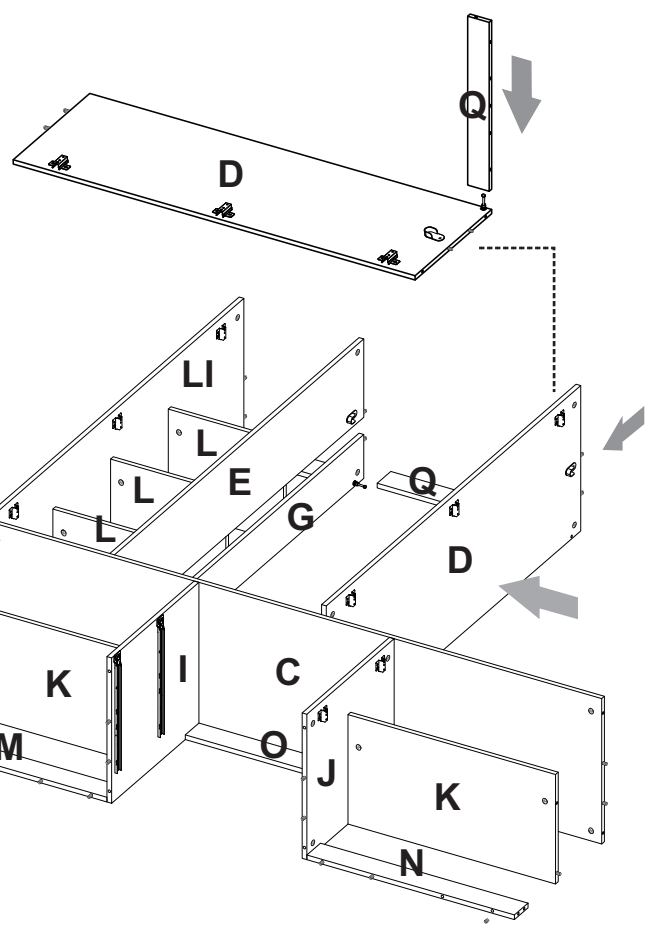
23



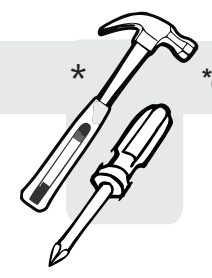
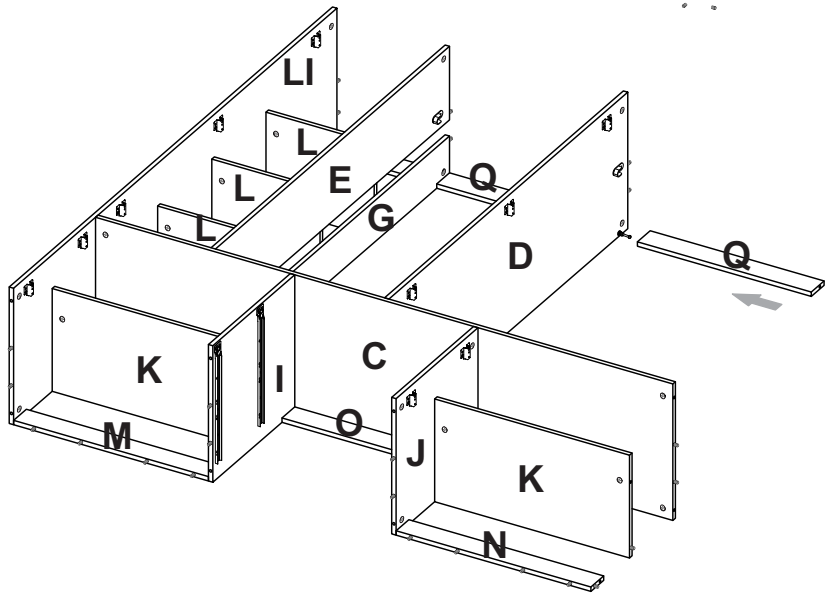
24

 ANTES DE EMPEZAR A ARMAR EL MUEBLE LEA DETENIDAMENTE LAS INSTRUCCIONES. SE RECOMIENDA ARMAR EL MUEBLE SOBRE LA CAJA O SOBRE UNA SUPERFICIE LISA Y CUBIERTA, PARA NO RAYARLO / BEFORE STARTING TO ASSEMBLE THE FURNITURE, CAREFULLY READ THE INSTRUCTIONS. IT IS RECOMMENDED TO ASSEMBLE THE FURNITURE ON THE BOX OR ON A FLAT AND COVERED SURFACE IN ORDER TO NOT SCRATCH THE PRODUCT.

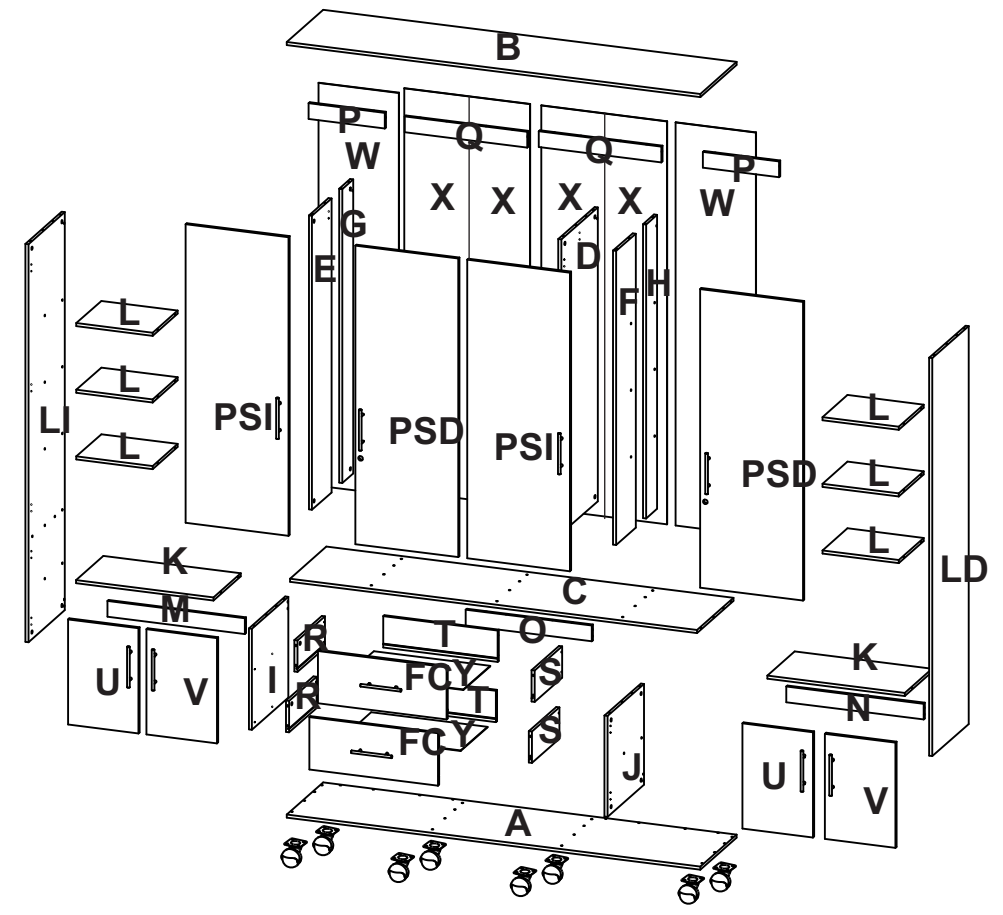
21



22



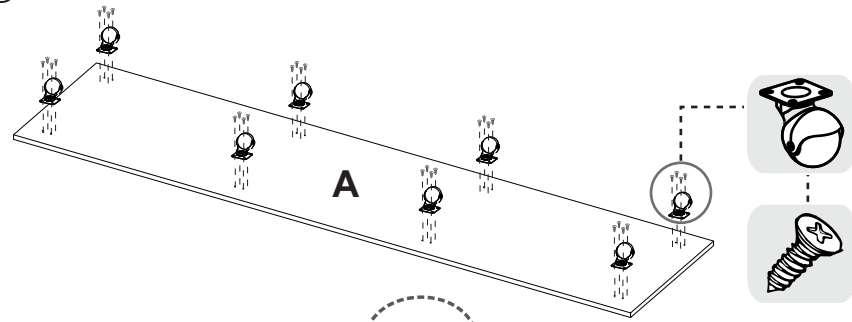
\*(Herramientas NO incluidas)\*Tools NOT Included



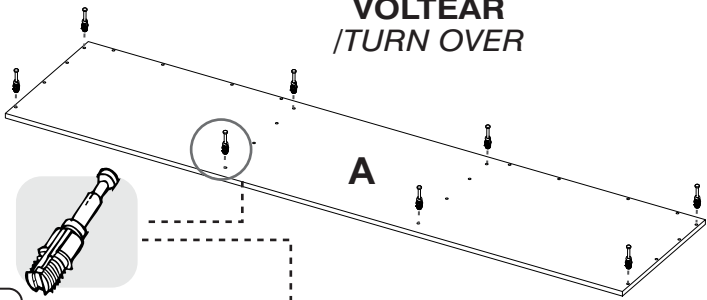
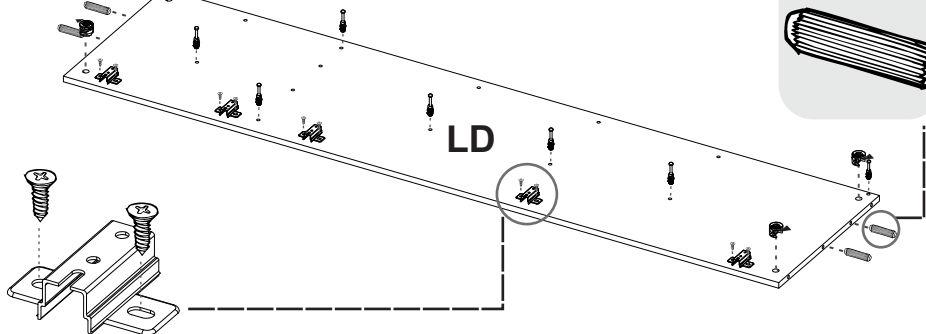
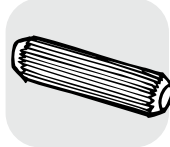
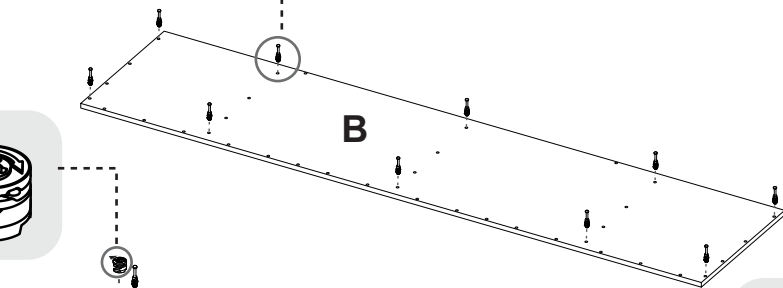
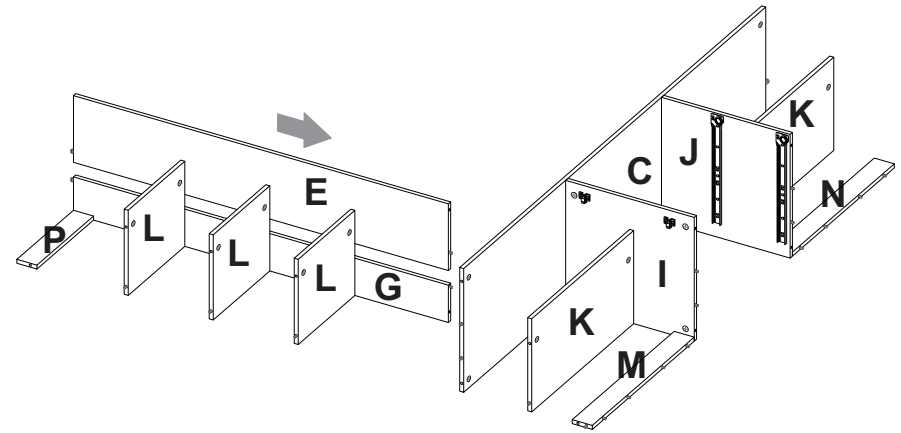
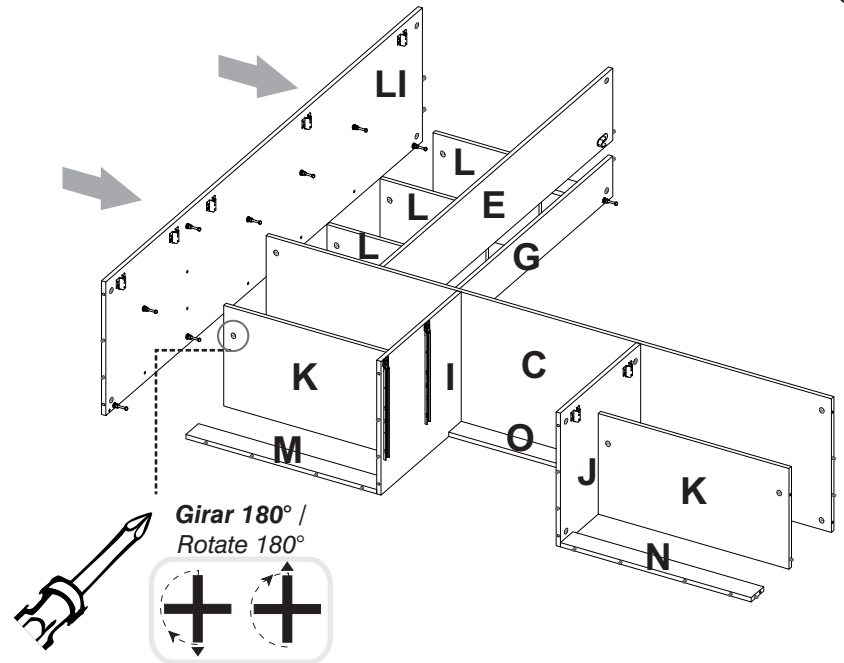


**1**

SE RECOMIENDA ARMAR EL MUEBLE ENTRE DOS PERSONAS /  
IT IS RECOMMENDED TO ASSEMBLE THE PRODUCT BETWEEN TWO PEOPLE

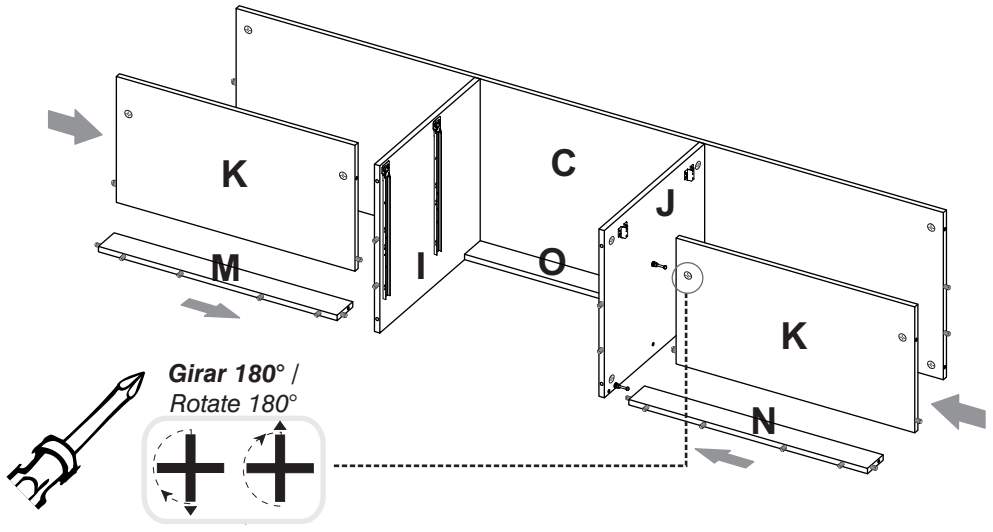


**VOLTEAR**  
/TURN OVER

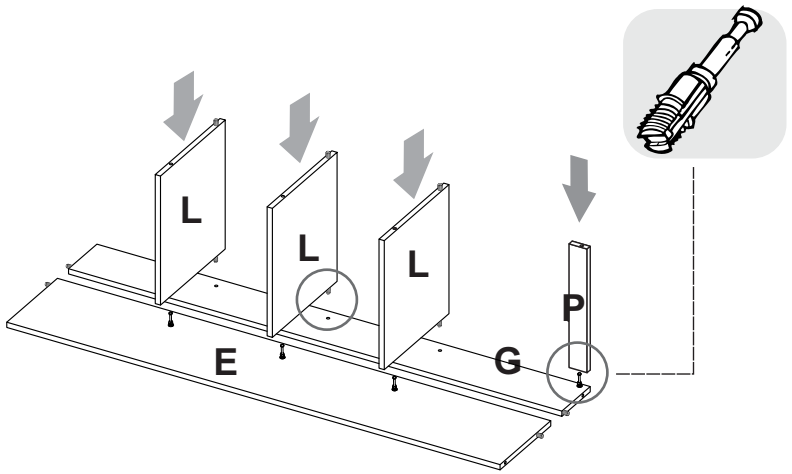
**2****19****20**



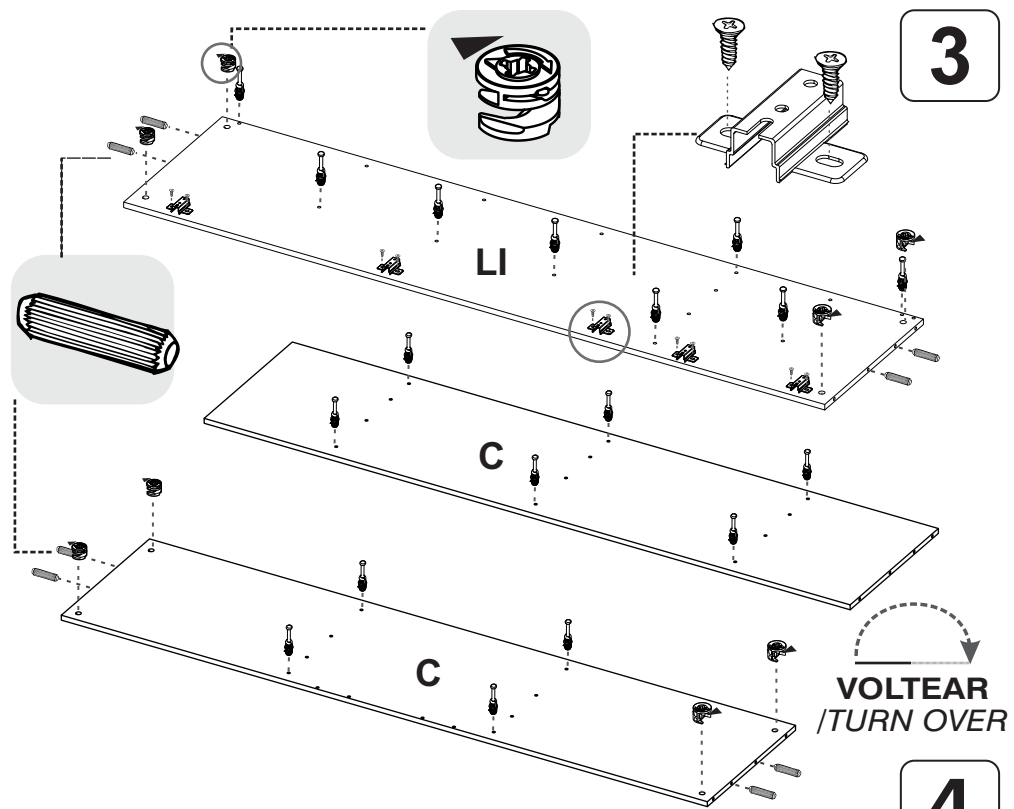
17



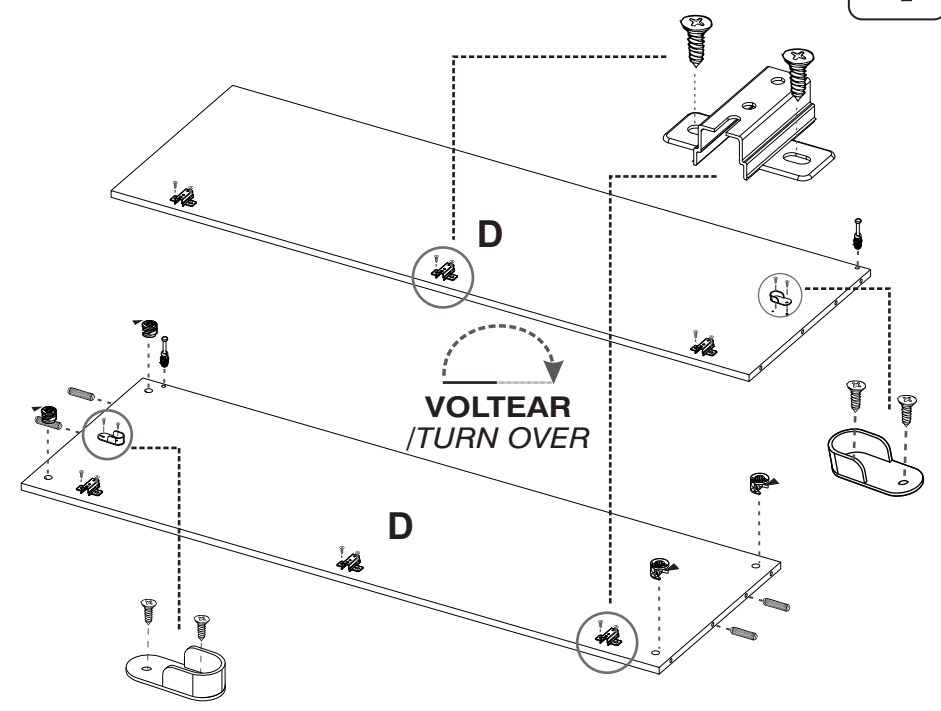
18



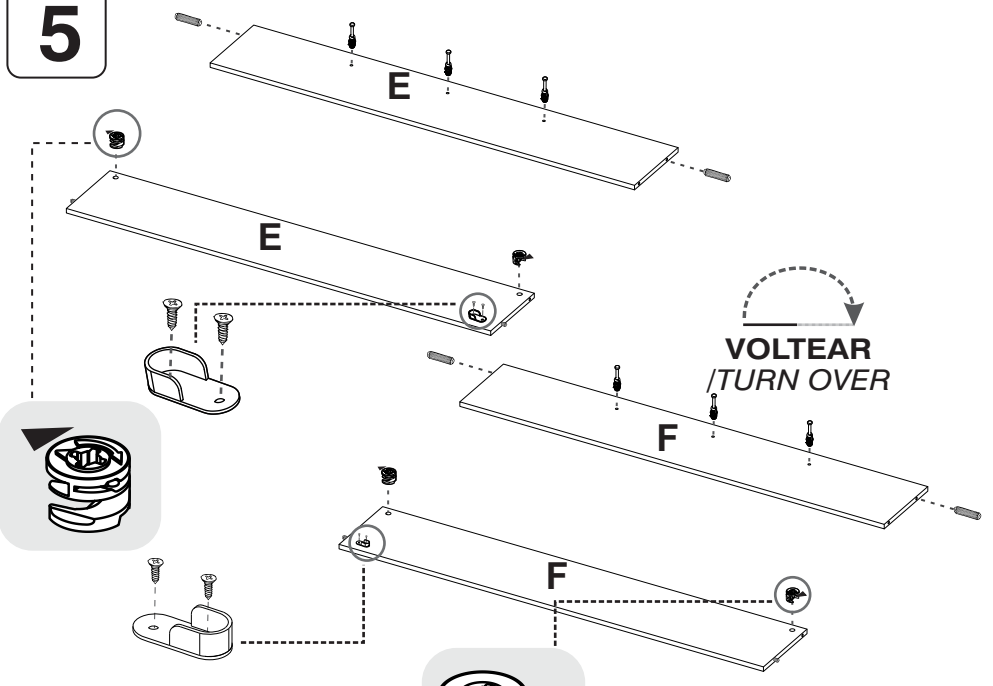
3



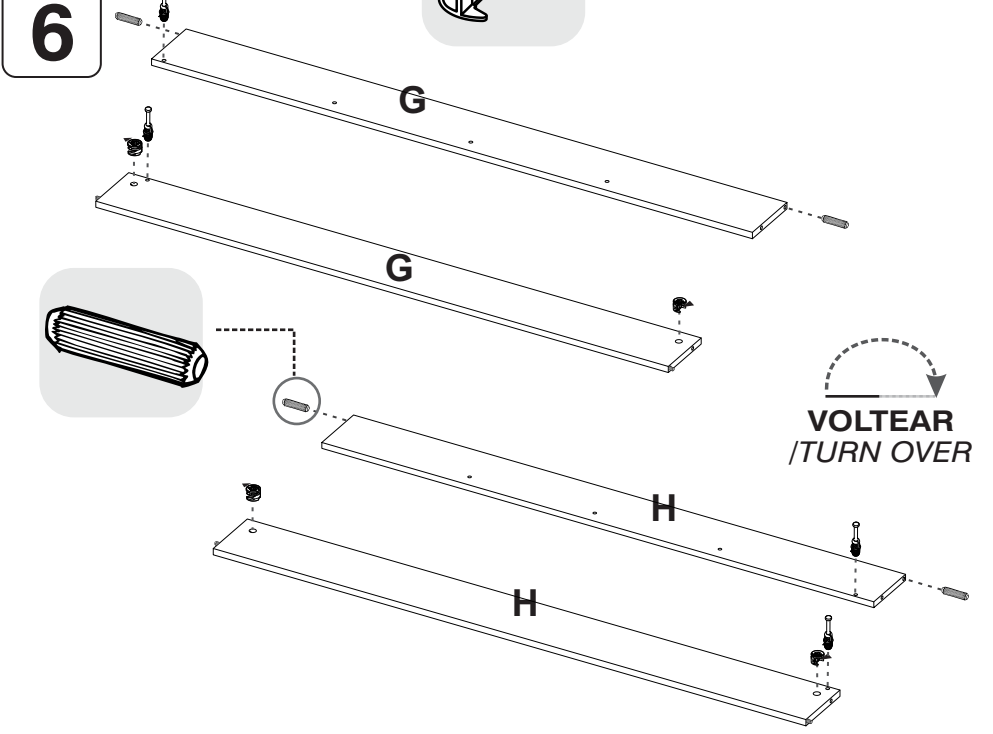
4



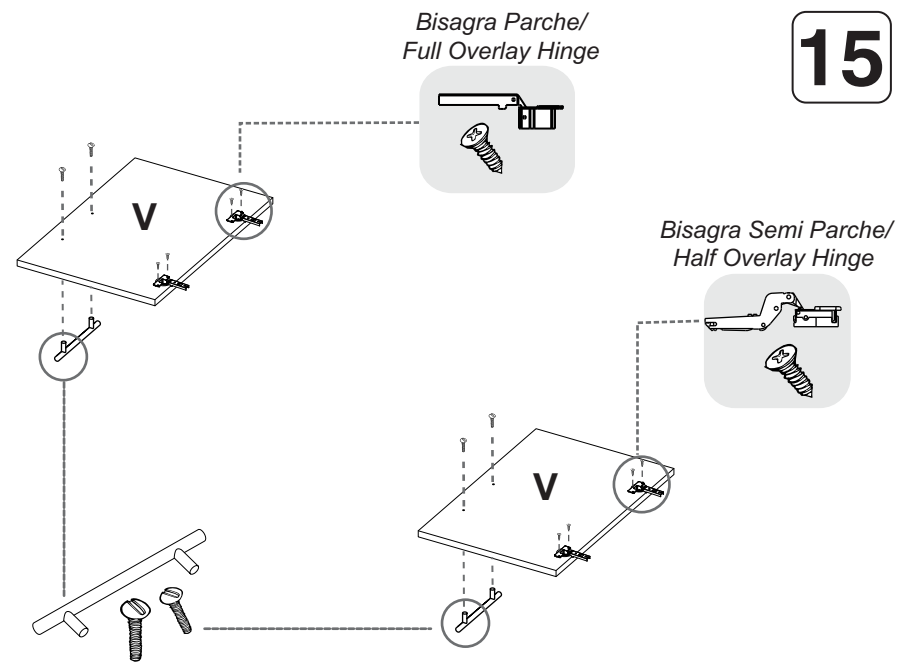
5



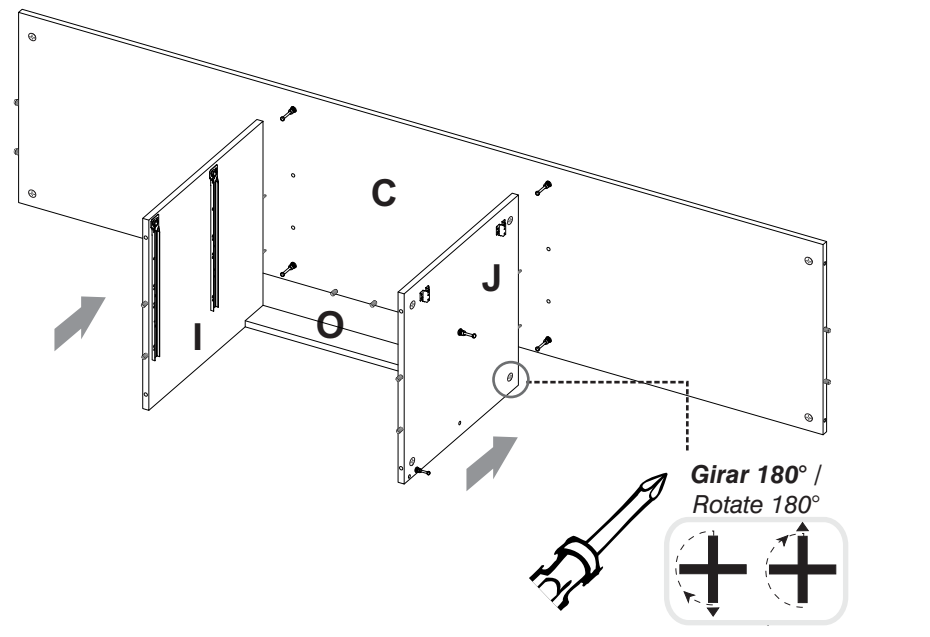
6



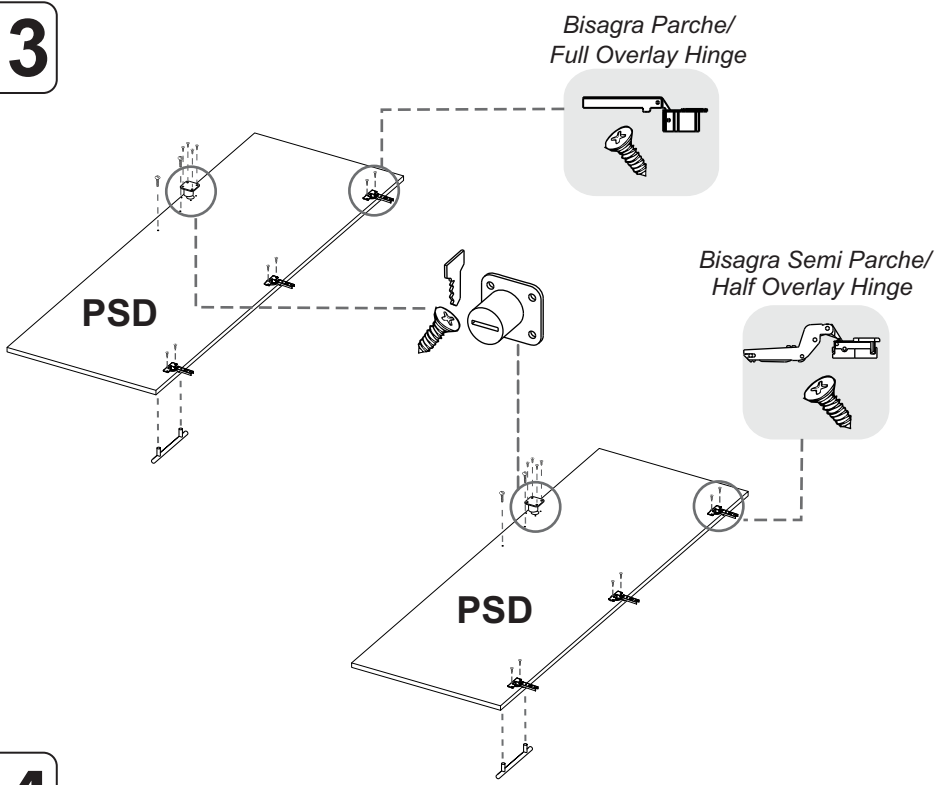
15



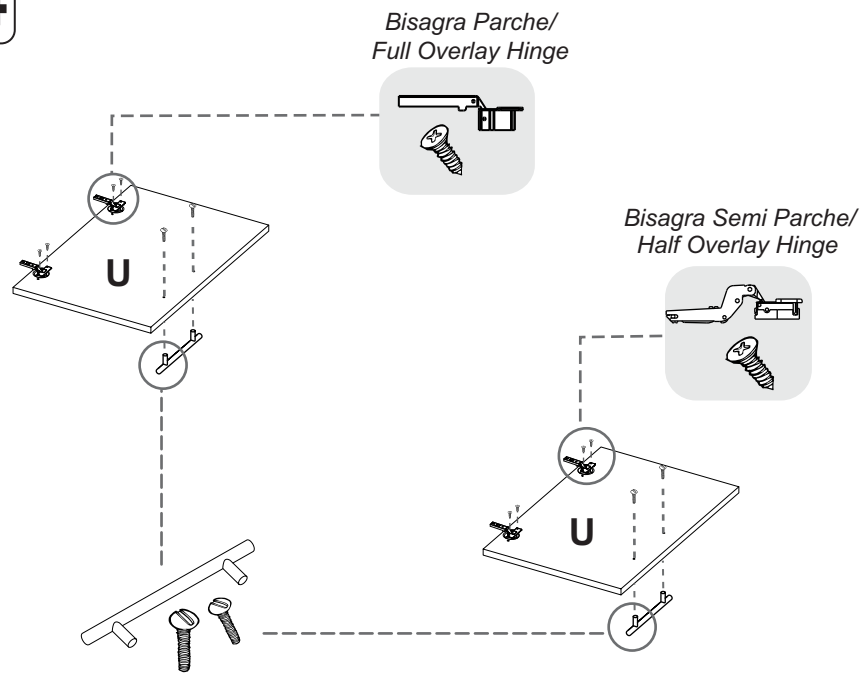
16



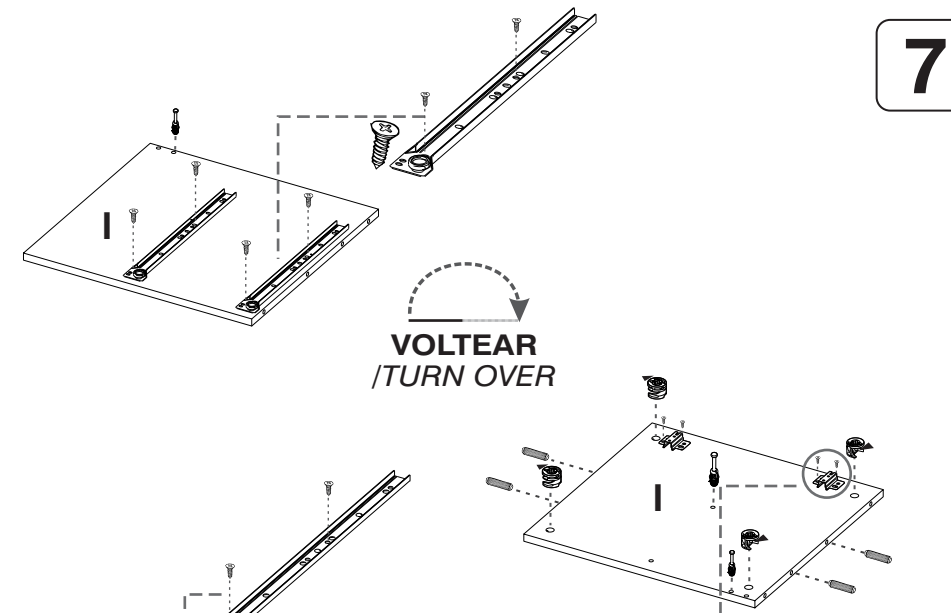
13



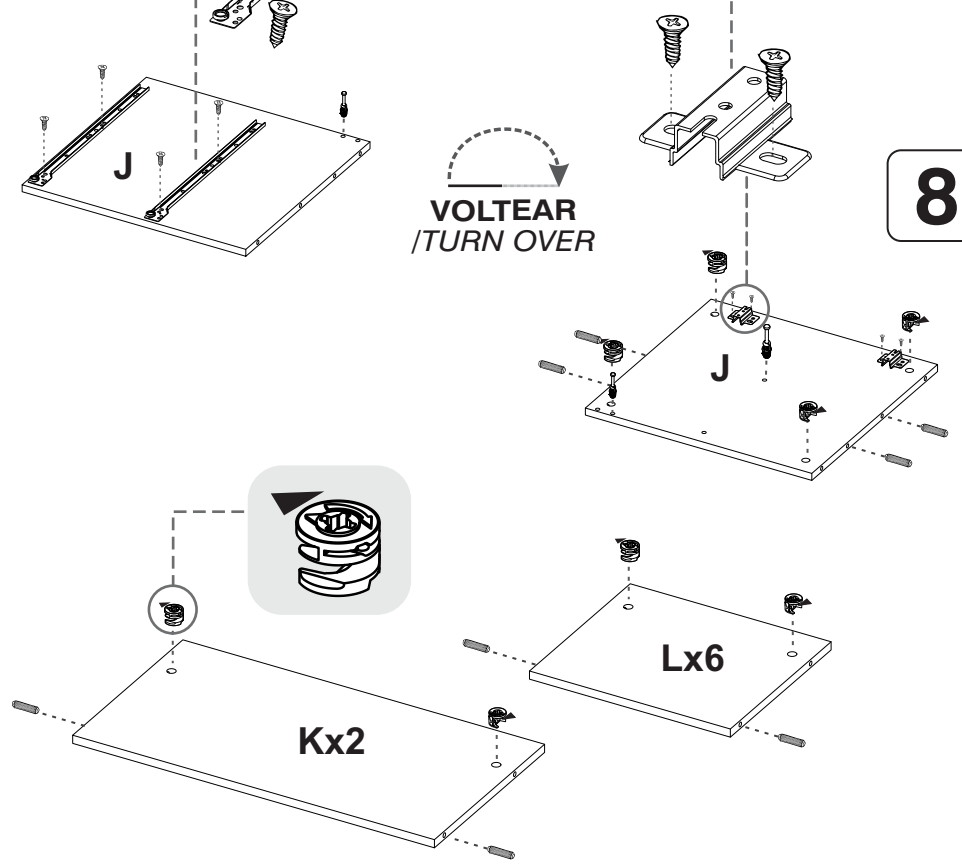
14



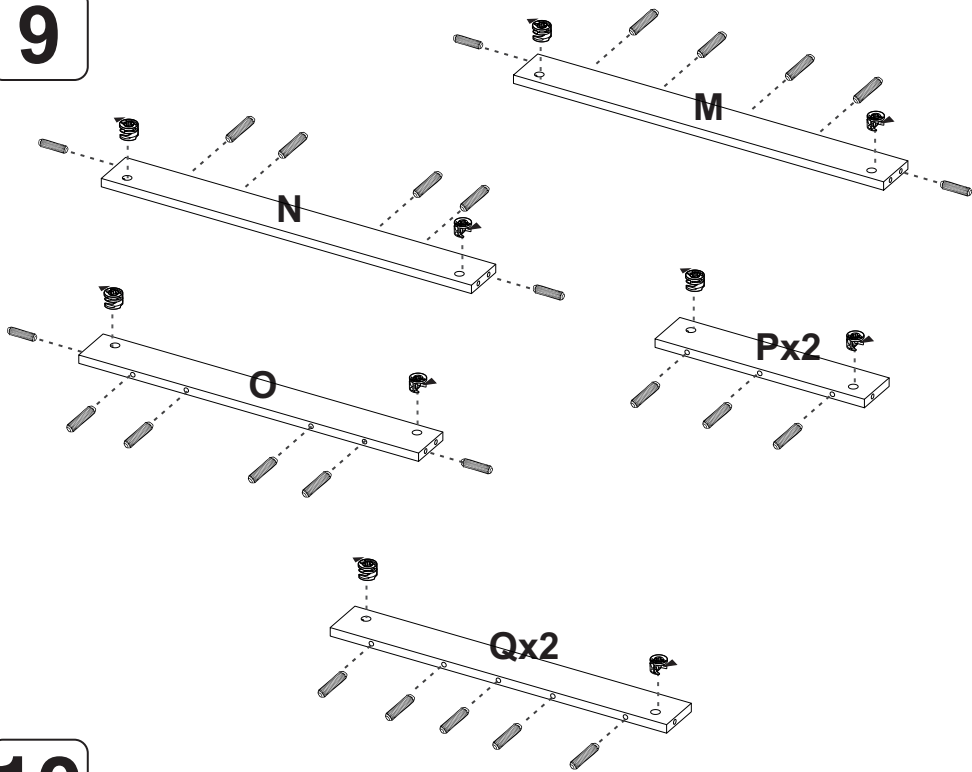
7



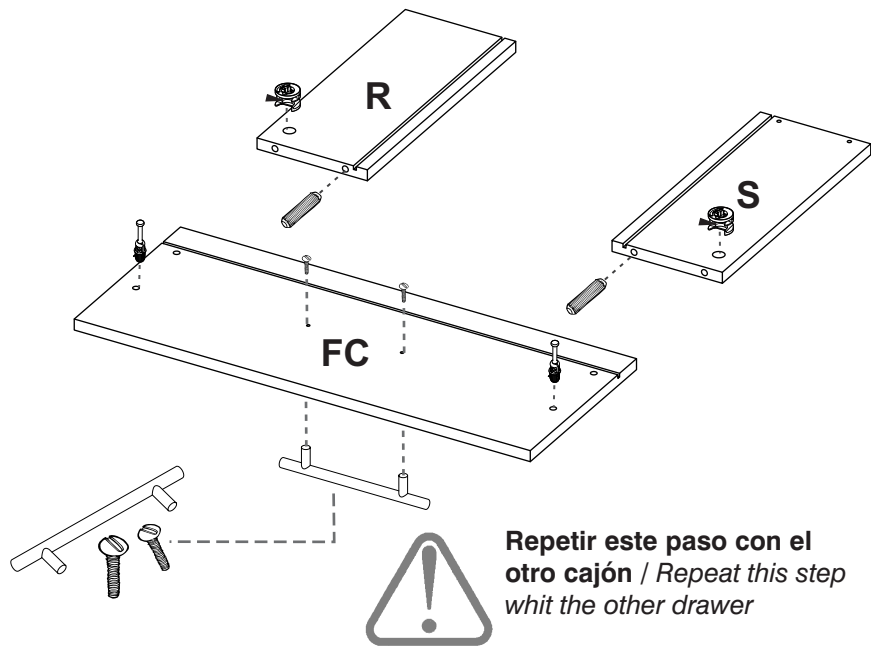
8



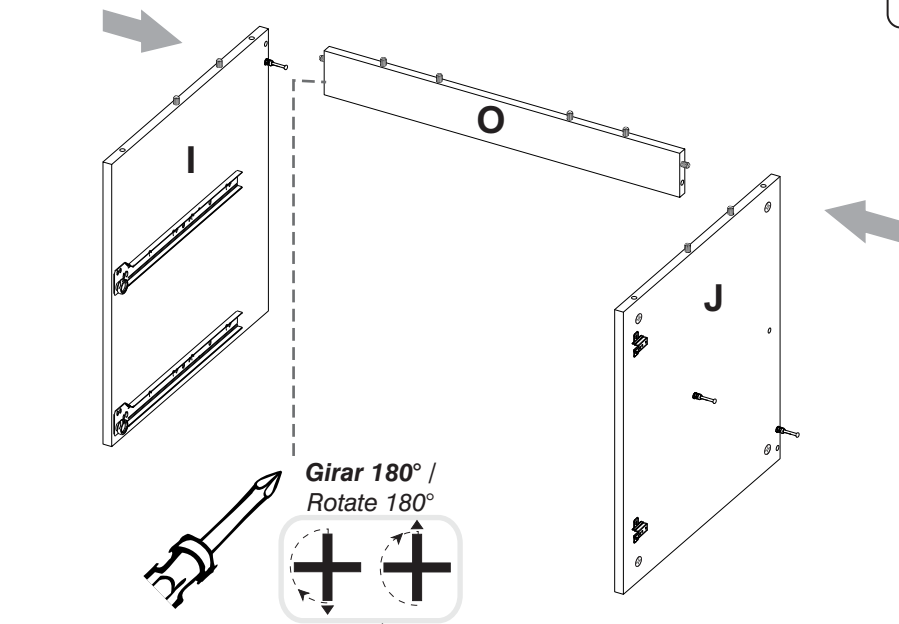
9



10



11



12

