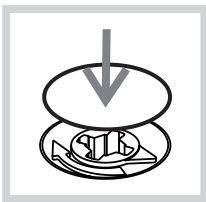
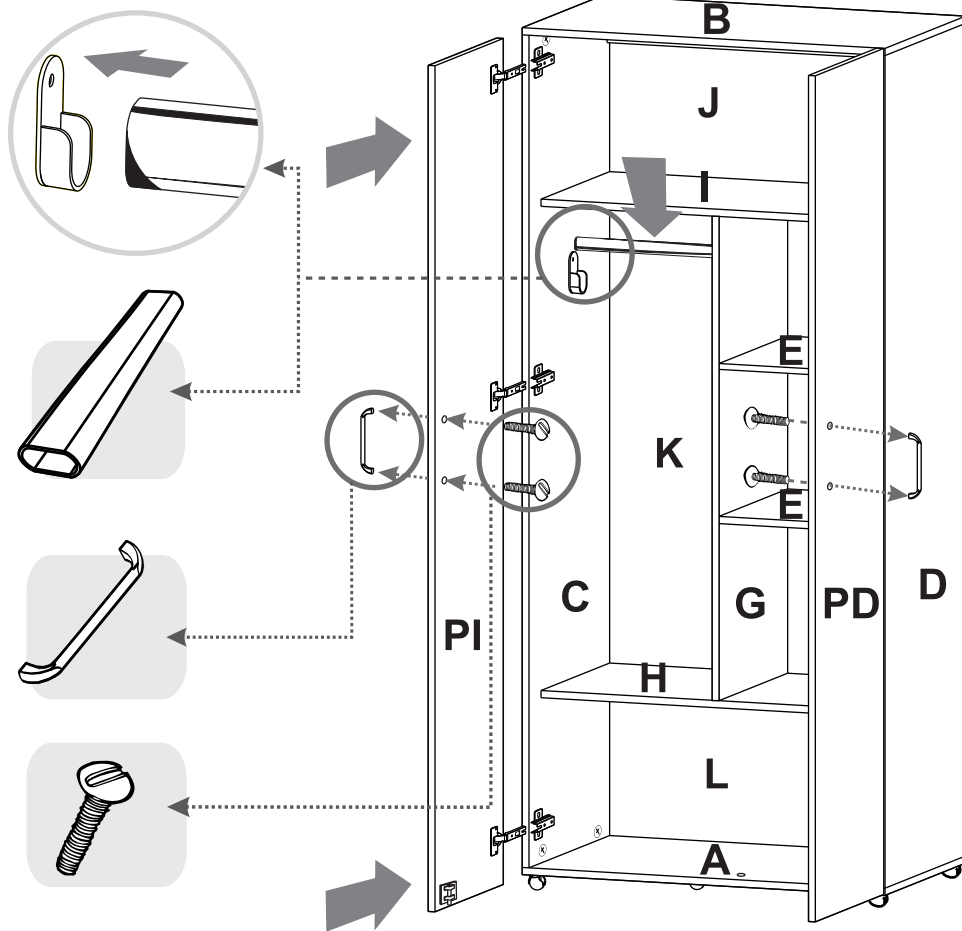
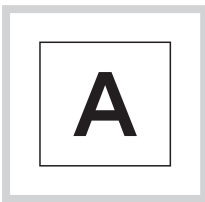


15



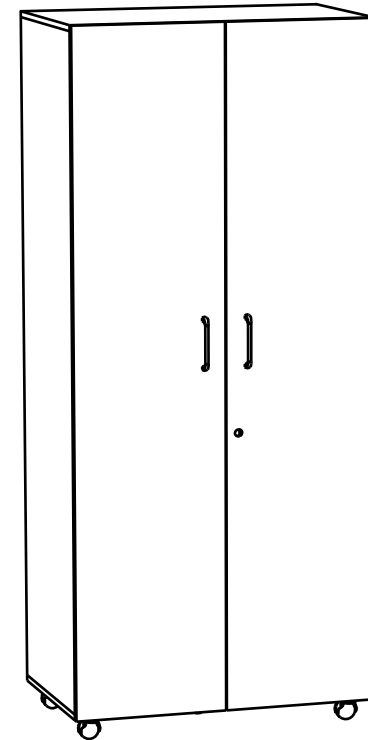
Después de ajustar todas las cajas minifix, cúbralas con las tapas adhesivas.  
After you finish the adjustment of the cams, cover them with the cover caps.



Al terminar de armar, desprenda las letras adhesivas.  
After you finish assembling the cabinet, take off the adhesive letters.

**RTA**<sup>®</sup>  
m u e b l e s

**INSTRUCCIONES DE ENSAMBLE**  
**ASSEMBLY INSTRUCTIONS**



Alto: 182,5 cm    Height: 71,85 in  
Ancho: 80 cm    Width: 31,49 in  
Fondo: 48,5 cm    Depth: 19,09 in

**LOT N°**

Tel - (572) 691 17 00  
PBX - (572) 695 91 81  
Yumbo - Valle del Cauca - Colombia  
[www.rta.com.co](http://www.rta.com.co)

**CLOSET IKO 1.80**  
**Wardrobe Iko**

## RECOMENDACIONES IMPORTANTES

No pintar el mueble.

El mueble debe ser usado únicamente en interiores, no exponer al sol directo.

Limpiar los herrajes metálicos con un paño seco.

NO sobrecargar el mueble (ver las cargas sugeridas).

No golpear ni martillar el mueble (solo cuando se indique).

Limpiar con un paño ligeramente húmedo, usar jabones suaves.

No arrastre el mueble, levántelo entre dos personas.

Evite el contacto directo con el agua, el fuego o la exposición a fuentes de calor.



### ADVERTENCIA

Nunca permita que los niños escalen o manipulen el mueble, la caída de este puede provocar lesiones graves o la muerte.

## IMPORTANT RECOMMENDATIONS

Do not paint the cabinet.

The cabinet **MUST** be used exclusively indoors, do not expose to direct sun.

Clean metallic hardware with a dry cloth.

Do **NOT** overload the cabinet (see suggested loads).

Do not hit or hammer the cabinet (just when indicated).

Clean with a slightly damp cloth, use gentle soaps.

Do not drag, lift and move between two people.

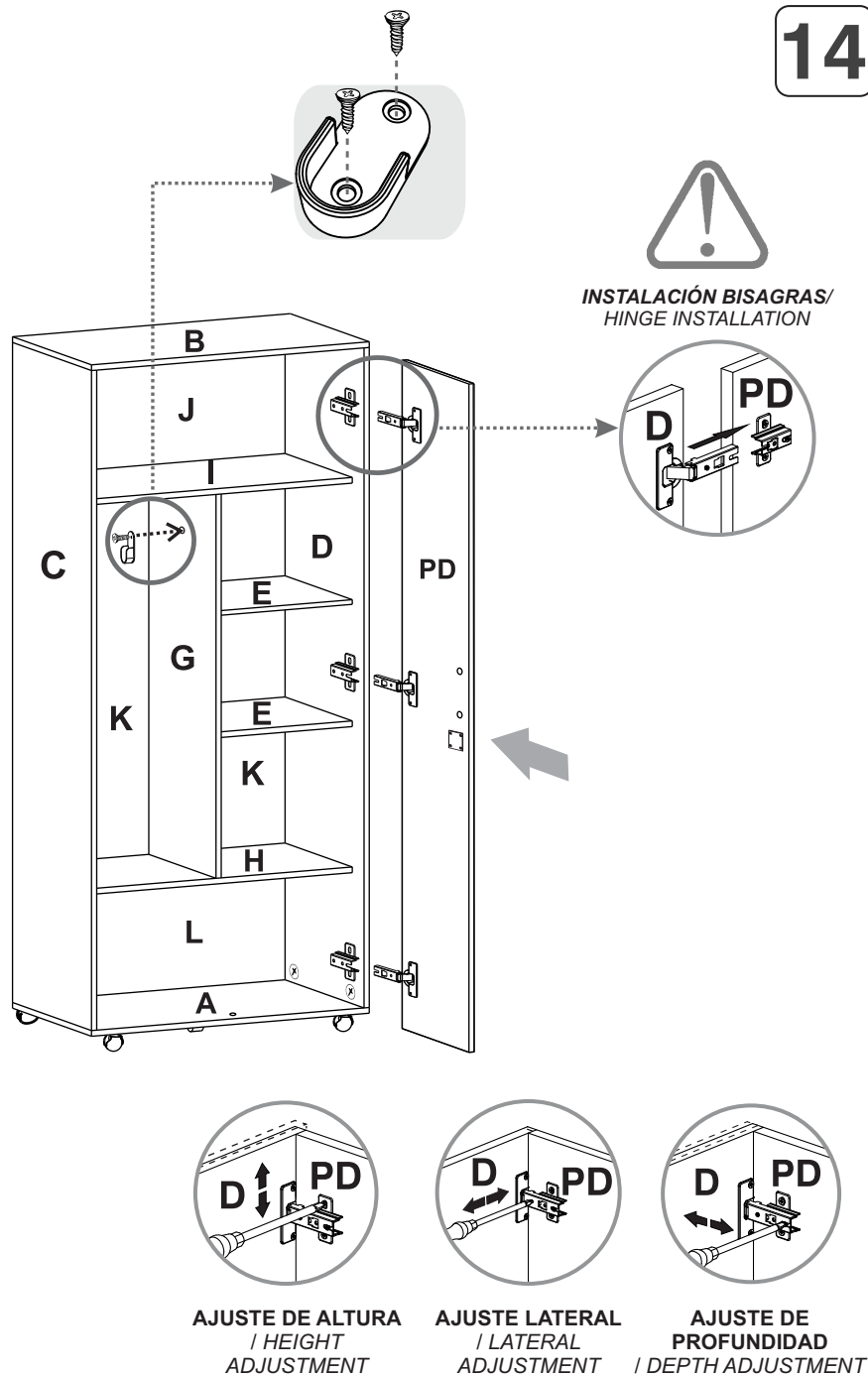
Avoid direct contact with water, fire or exposure to heat sources.



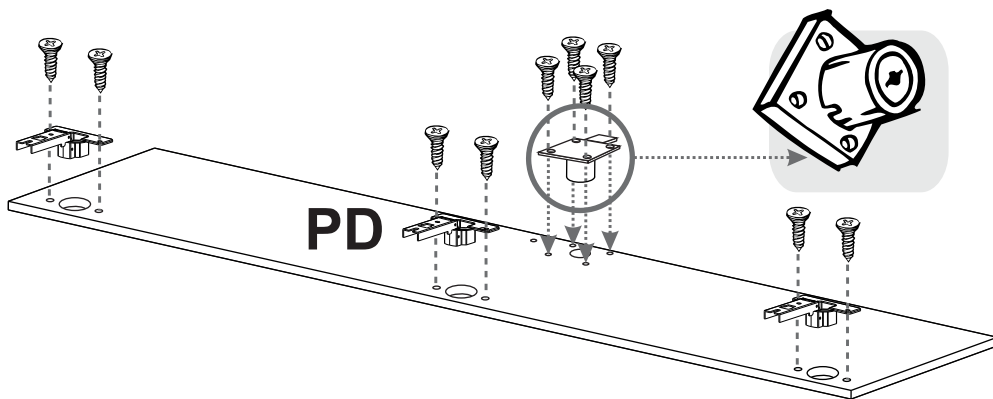
### WARNING

Never allow children to climb or manipulate the cabinet, furniture tip over can cause serious injuries or death.

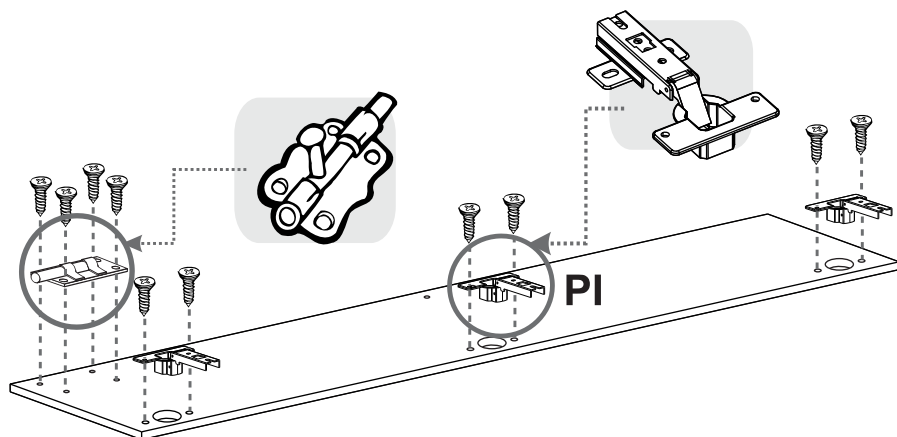
14



12



13



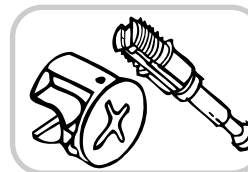
## HERRAJES BÁSICOS PARA MUEBLES RTA

RTA FURNITURE HARDWARE (ready to assemble)

Siga las siguientes instrucciones:

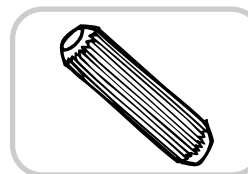
1. Abrir la caja del mueble y buscar la bolsa con los herrajes.
2. Abrir el paquete de herrajes y comprobar que el contenido de las piezas es correcto.
3. Separe los herrajes para facilitar su identificación durante el armado.
4. Arme el mueble en un lugar limpio y en una superficie plana.

A continuación verá una breve explicación de cada herraje y su función principal.  
Below you can see a explanation of each hardware and its main function.



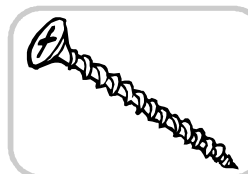
### CONECTORES- PERNOS/CONNECTOR - SPREADING BOLTS

Es un herraje de unión, la cabeza esférica del perno se ubica en el centro de la caja embutida en forma de copa desde cualquier ángulo y luego se sujeta firmemente. Este permite un arme y desarme repetidamente y una unión firme que no se afloja. *It is a hardware union, spherical head of the pin is located in the center of the box embossed in the form of glass from any angle and then subject firmly. This allows for arming and disarming repeatedly and a strong union that is not loosened.*



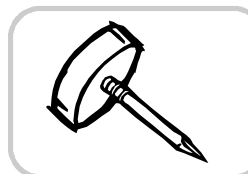
### TAQUETE DE MADERA/WOODEN PIN

Es un pedazo de madera corto y grueso, aprox. de 3cm a 10cm, que sirve para amarrar el mueble y darle resistencia. *It is a piece of wood short and thick, aprox. 5cm to 10cm, which serves to tie the cabinet and give it strength.*



### TORNILLO DE ENSAMBLE/ DRYWALL SCREW

Es un tornillo generalmente hecho de acero. Es cuerpo alargado y, en algunos casos, cónico; para penetrar más fácil la superficie. Estos resultan mucho más difícil arrancarlos. De ese modo, los ensamblajes quedan más fuertes y seguros. *It is usually a hardware cylindrical metal fittings (iron, steel, brass) of elongated body and, in some cases, conical; easier to penetrate the surface. These are much more difficult to boot. Thus, the assemblies are stronger and safer.*



### DESLIZADOR/FURNITURE GLIDES

Es un herraje de cabeza ancha plástica y cuerpo puntiagudo, que se usa para aumentar un poco la altura de los muebles y evitar su contacto con el suelo. *It is a wide plastic head and pointed body hardware fitting, which is used to increase a little the height of the furniture and avoid contact with the ground.*

## RECOMENDACIONES IMPORTANTES

No pintar el mueble.

El mueble debe ser usado únicamente en interiores, no exponer al sol directo.

Limpiar los herrajes metálicos con un paño seco.

NO sobrecargar el mueble (ver las cargas sugeridas).

No golpear ni martillar el mueble (solo cuando se indique).

Limpiar con un paño ligeramente húmedo, usar jabones suaves.

No arrastre el mueble, levántelo entre dos personas.

Evite el contacto directo con el agua, el fuego o la exposición a fuentes de calor.



**ADVERTENCIA**

Nunca permita que los niños escalen o manipulen el mueble, la caída de este puede provocar lesiones graves o la muerte.

## IMPORTANT RECOMMENDATIONS

Do not paint the cabinet.

The cabinet **MUST** be used exclusively indoors, do not expose to direct sun.

Clean metallic hardware with a dry cloth.

Do **NOT** overload the cabinet (see suggested loads).

Do not hit or hammer the cabinet (just when indicated).

Clean with a slightly damp cloth, use gentle soaps.

Do not drag, lift and move between two people.

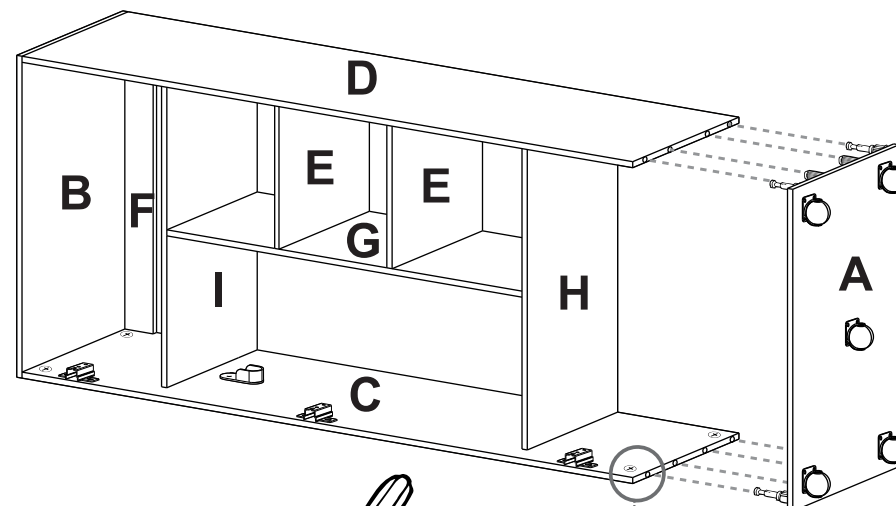
Avoid direct contact with water, fire or exposure to heat sources.



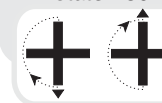
**WARNING**

Never allow children to climb or manipulate the cabinet, furniture tip over can cause serious injuries or death.

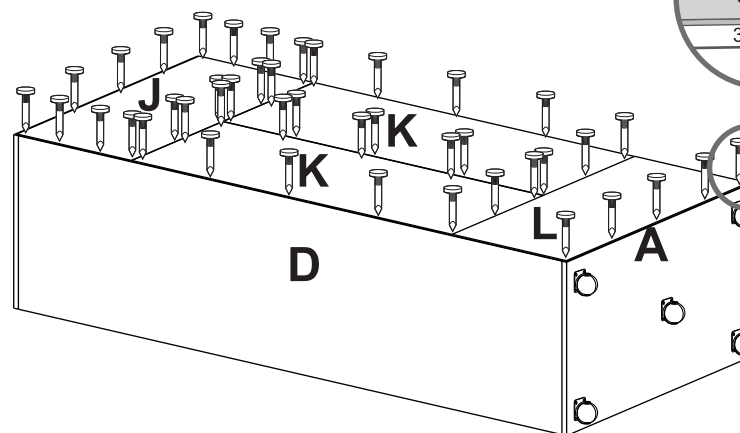
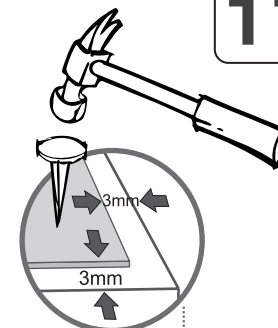
10



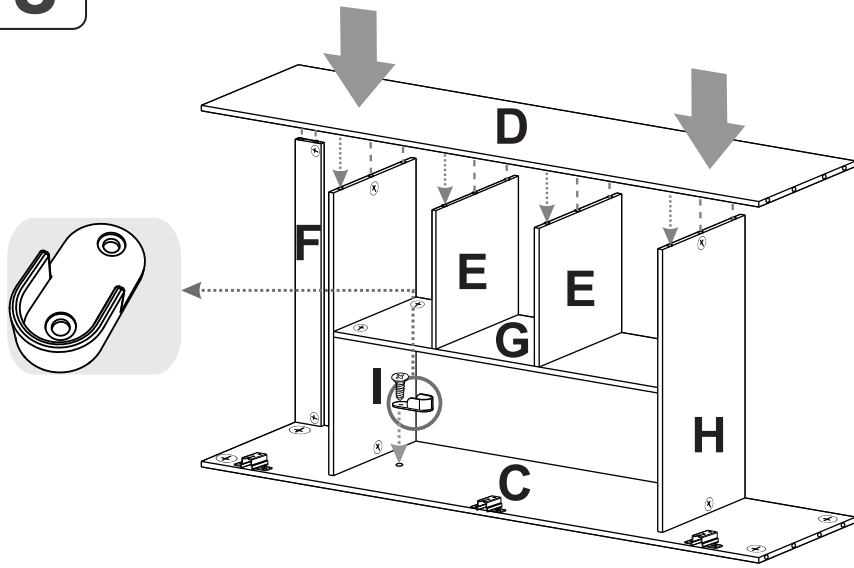
Girar 180° /  
Rotate 180°



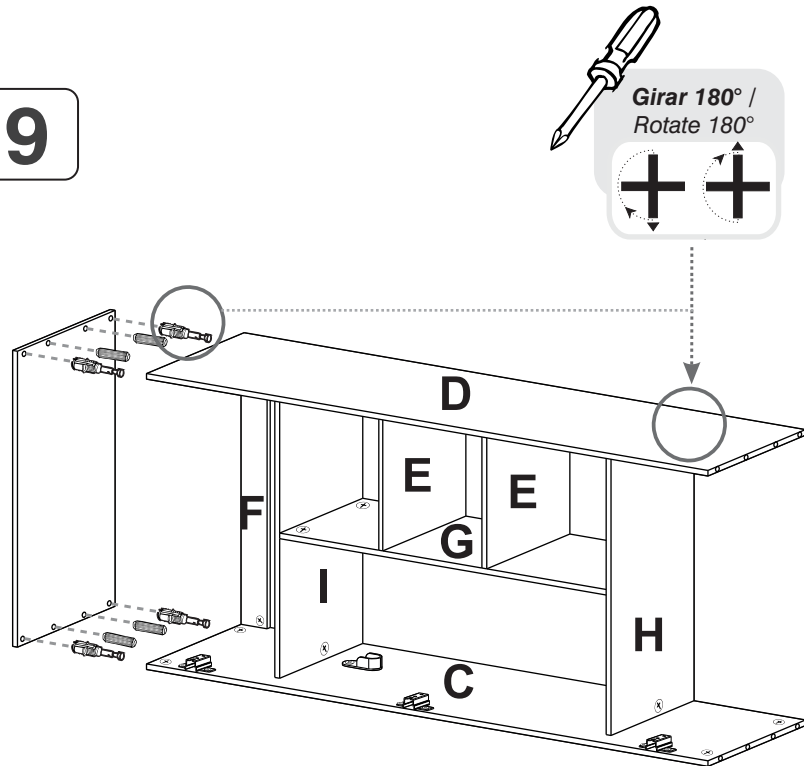
11



8



9



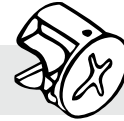
## HERRAJES PARA ARMADO ASSEMBLY HARDWARE

x48



Tornillo Lámina/  
Sheet metal screw  
6 x 9/16"

x18



Minifix/  
Minifix Cams

x18



Perno minifix/  
Spreading Bolt

x35



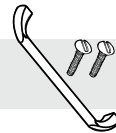
Tarugo/  
Wooden pin

x2



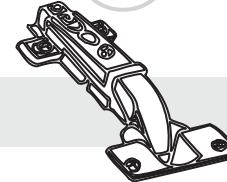
Soporte Tubo  
Ovalado/  
Closet Rod Support

x2



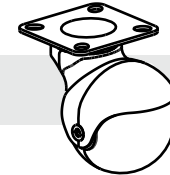
Manija Zamak  
160mm/ Handle  
(Incluye tornillos)

x6



Bisagra Parche/  
Full overlay Hinge

x5



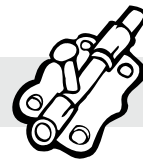
Rodachina Bola  
Maciza 50/  
Wheel Castors

x50



Puntillas/  
Panel pin

x1



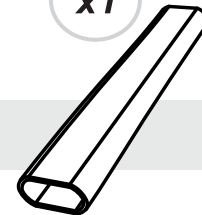
Pasador  
Germano 2"/  
Sliding Bolt Lock

x18



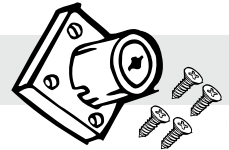
Tapa Minifix/  
Cover Caps

x1



Tubo Ovalado/  
Closet Rod

x1



Cerradura de Incrustar  
Cilindro/ Lock with  
Key

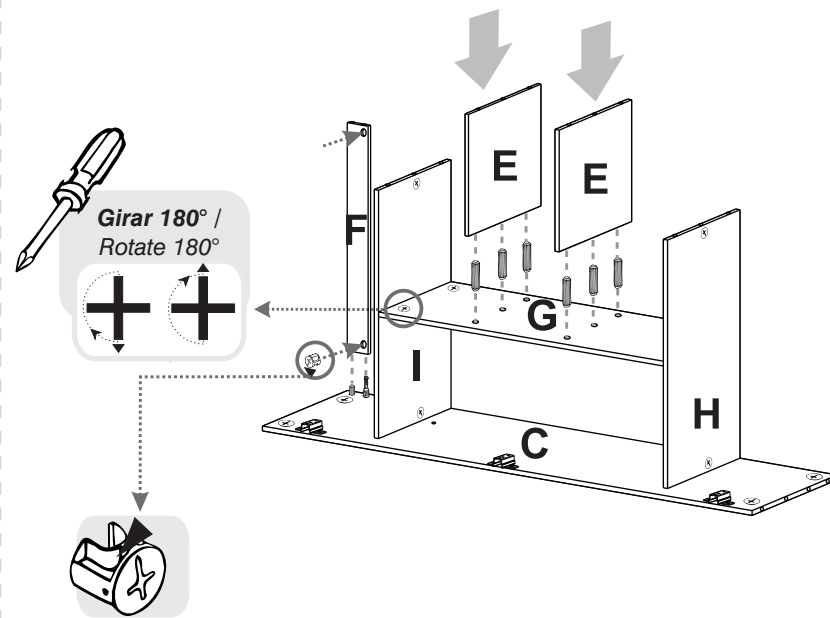
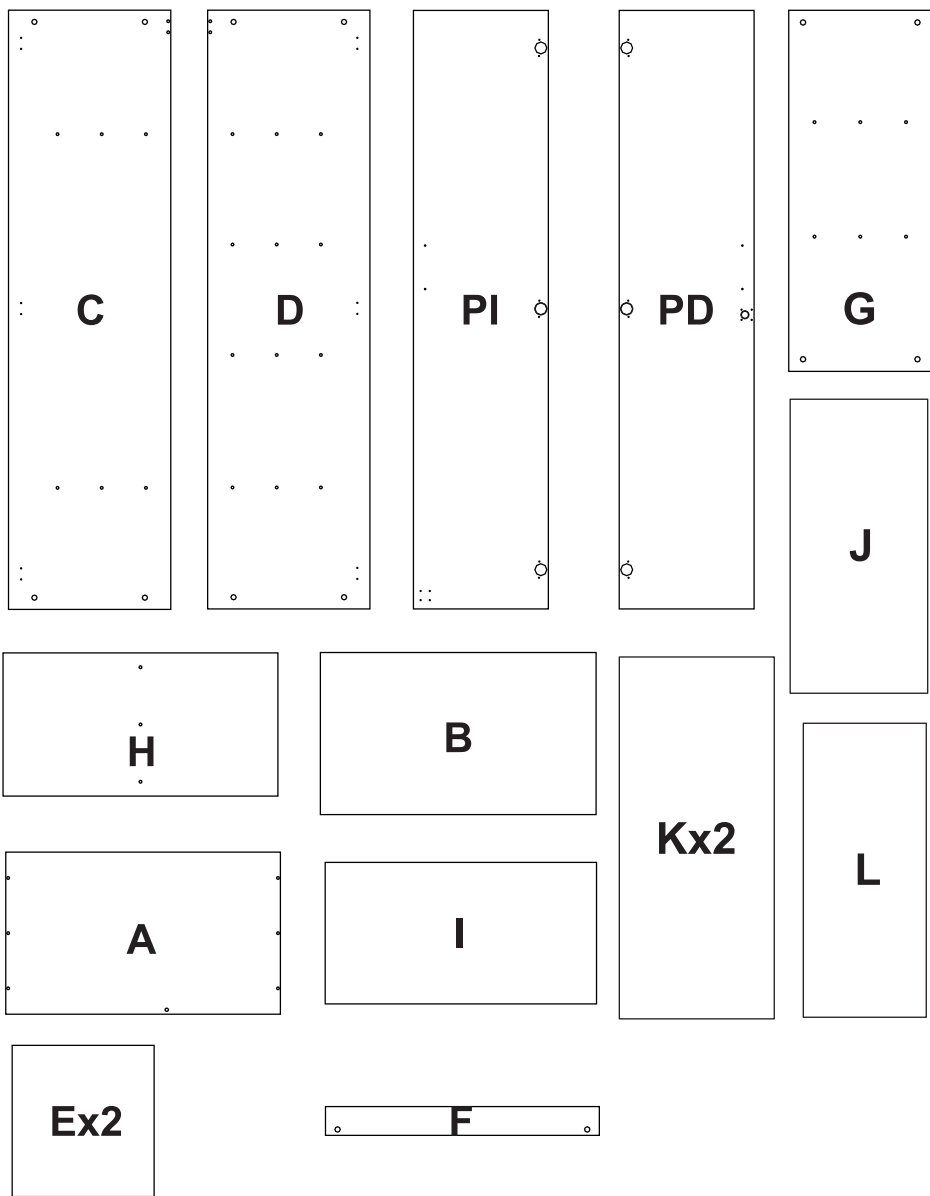


**IMPORTANTE**

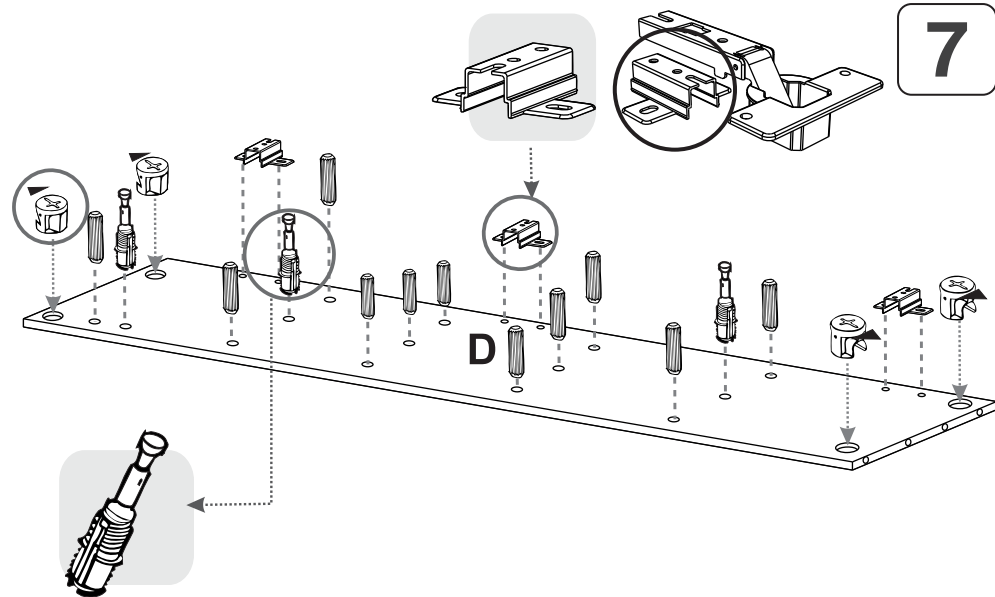
TENER PRECAUCIÓN AL ABRIR LA BOLSA DE HERRAJES PARA NO EXTRAVIAR NINGUNO. COMPRUEBE QUE EL CONTENIDO DE LAS PIEZAS SEA EL CORRECTO. EN CASO QUE FALTE ALGUNA PIEZA O ESTE DEFECTUOSA DEVUELVA LAS PIEZAS AL ALMACÉN CON SU FACTURA PARA EFECTUAR EL CAMBIO DE LAS PIEZAS Y/O LOS HERRAJES LO MÁS PRONTO POSIBLE. / PLEASE BE CAUTIOUS WHEN OPENING THE HARDWARE BAG TO NOT LOSE ANY. CHECK THE CONTENTS OF THE PARTS ARE CORRECT. IF ANY PART IS MISSING OR DEFECTIVE PLEASE RETURN THE PARTS TO THE STORE WITH THE PRODUCT INVOICE ATTACHED TO MAKE EFFECTIVE THE REPLACEMENT OF THE DEFECTIVE PIECES OR WARDWARE AS SOON AS POSSIBLE.

# PIEZAS DE ARMADO ASSEMBLY PARTS

6



7

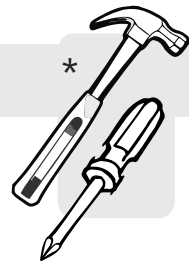
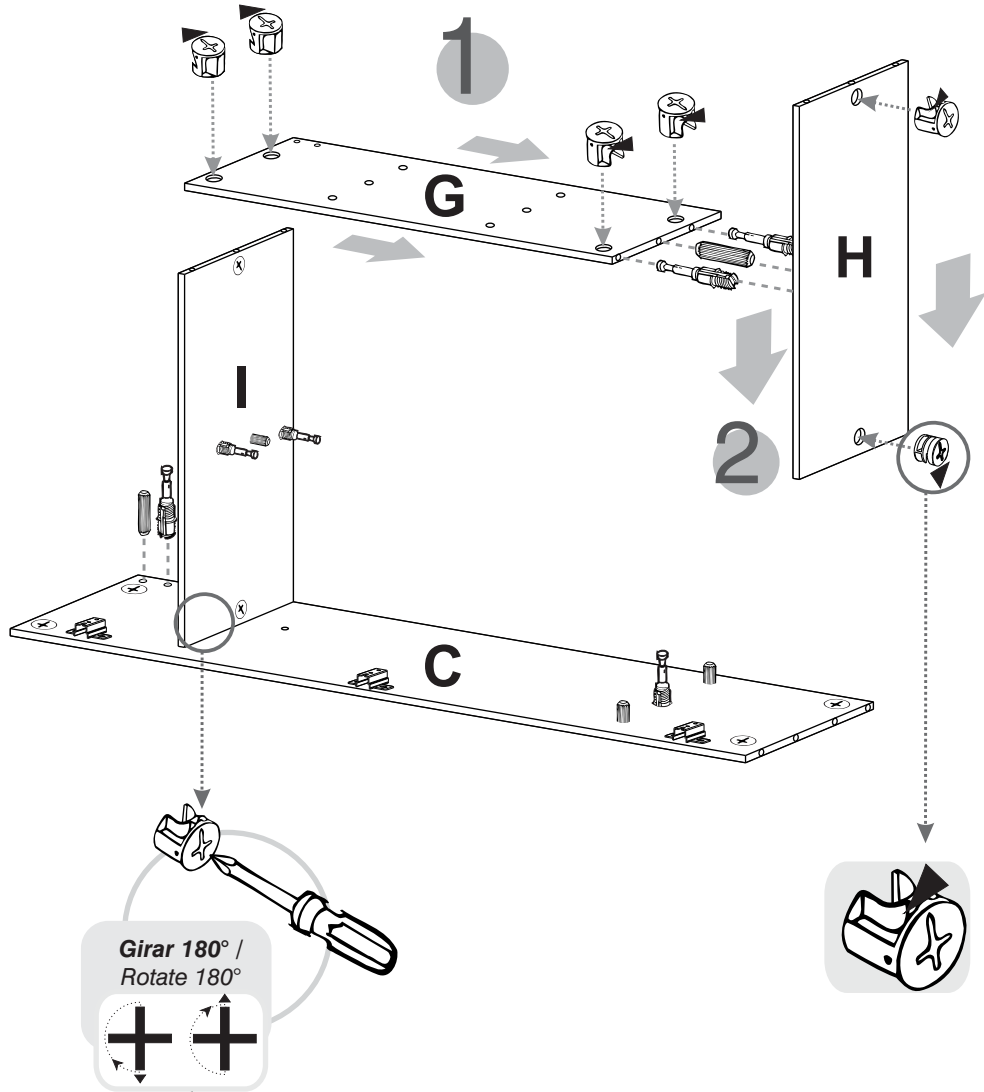


ANTES DE EMPEZAR A ARMAR EL MUEBLE LEA DETENIDAMENTE LAS INSTRUCCIONES. SE RECOMIENDA ARMAR EL MUEBLE SOBRE LA CAJA O SOBRE UNA SUPERFICIE LISA Y CUBIERTA, PARA NO RAYARLO / BEFORE STARTING TO ASSEMBLE THE FURNITURE, CAREFULLY READ THE INSTRUCTIONS. IT IS RECOMMENDED TO ASSEMBLE THE FURNITURE ON THE BOX OR ON A FLAT AND COVERED SURFACE IN ORDER TO NOT SCRATCH THE PRODUCT.

IMPORTANTE

5

SE RECOMIENDA ARMAR EL MUEBLE SOBRE LA CAJA O  
SOBRE UNA SUPERFICIE LISA, PARA NO RAYARLO /  
IT IS RECOMMENDED TO ASSEMBLE THE PRODUCT ON THE  
BOX OR ON A PLANE SURFACE FOR NOT SCRATCH IT.

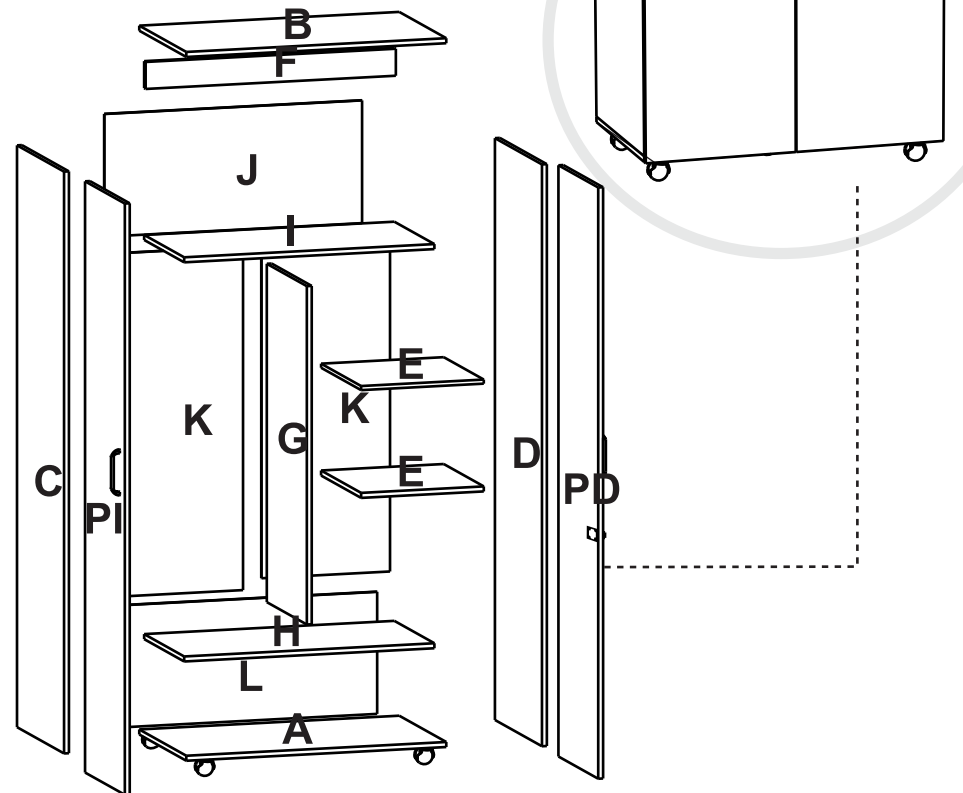


\*(Herramientas NO incluidas)

\*Tools NOT Included

•Martillo/ Hammer

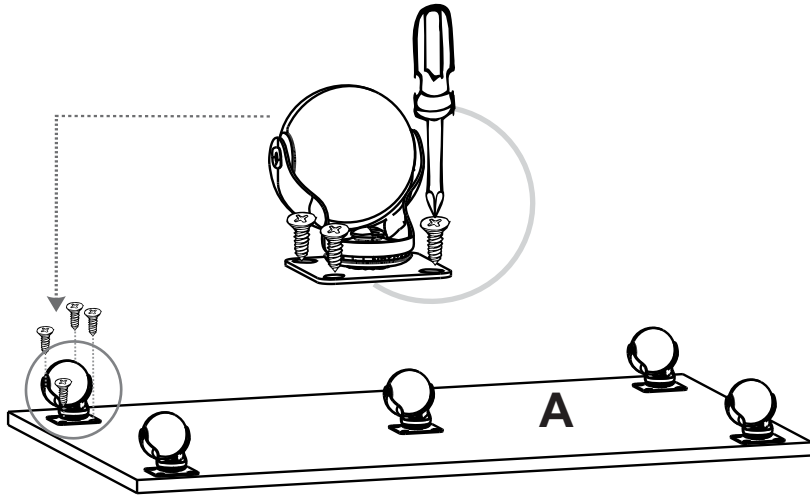
•Destornillador de Estrella/  
Crosshead Screwdriver



1

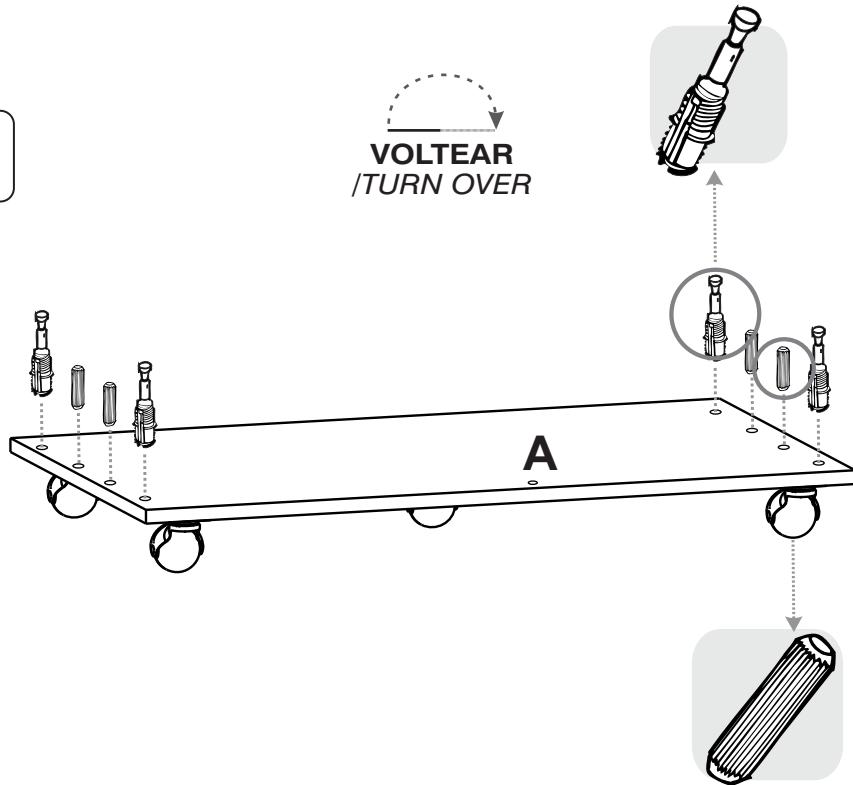


SE RECOMIENDA ARMAR EL MUEBLE ENTRE DOS PERSONAS /  
IT IS RECOMMENDED TO ASSEMBLE THE PRODUCT BETWEEN TWO PEOPLE

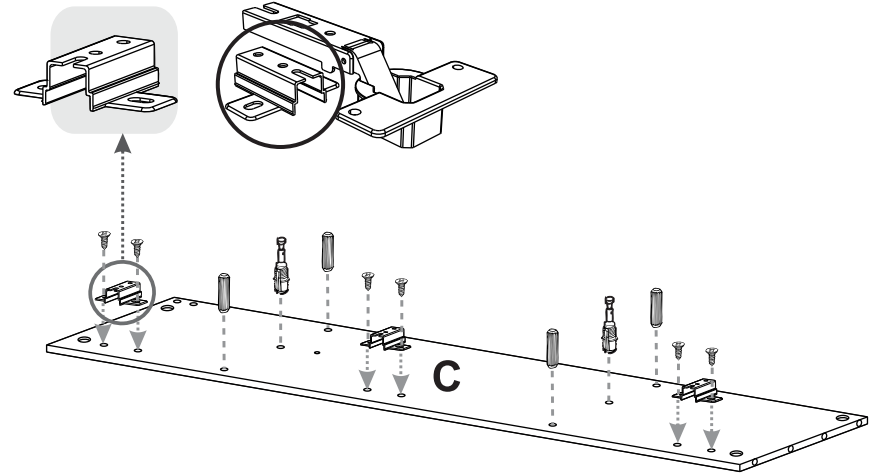


2

VOLTEAR  
/TURN OVER



3



4

