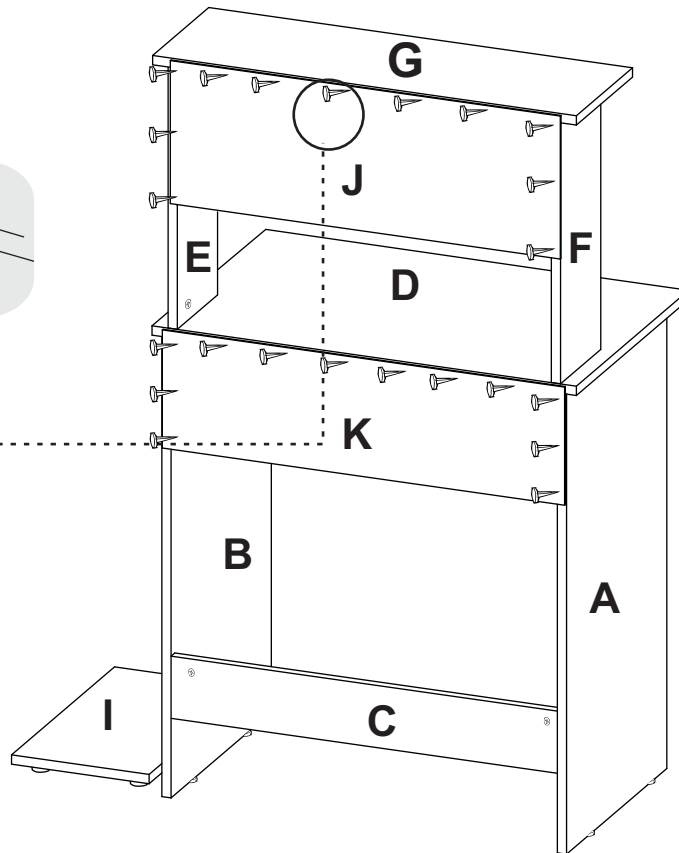
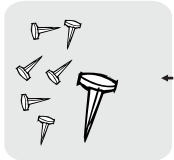
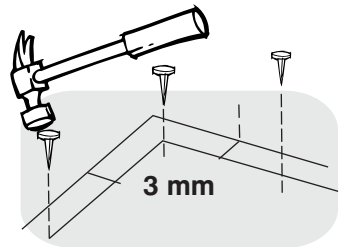
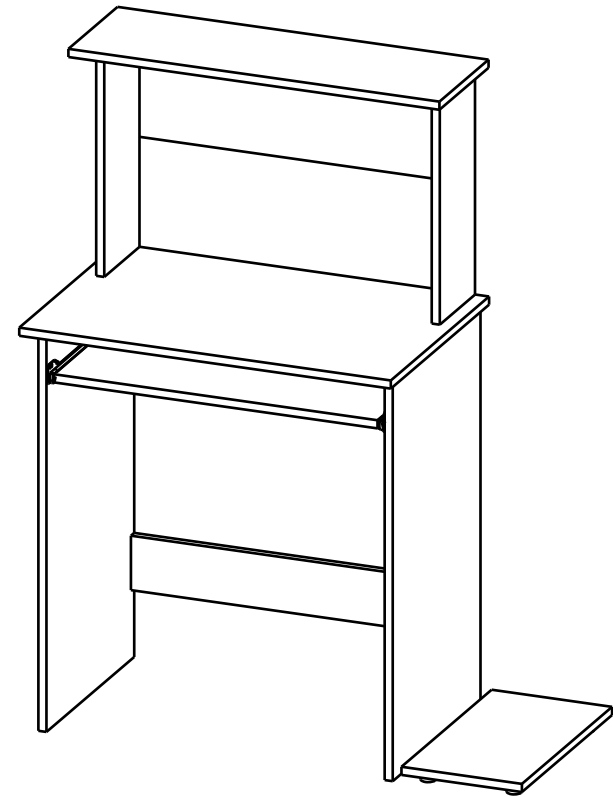


9



Rta
design

INSTRUCCIONES DE ENSAMBLE ASSEMBLY INSTRUCTIONS



Alto/ Height: 119 cm / 46.8 in
Ancho/ Width: 69,1 cm / 27.2 in
Fondo/ Depth: 45,1 cm / 17,7 in

LOTE No: _____



Al finalizar el ajuste, cubra las cajas con las tapas adhesivas/ After tightening all the panels, cover the minifix cams with the adhesive caps.

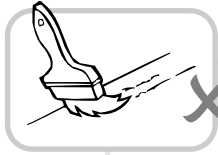


Al terminar de armar, desprenda los adhesivos (en caso de que queden residuos de pegamento, limpie la superficie con alcohol) / After finishing the assembly, take off the adhesives. (In case of glue residues, wipe them with alcohol)

By: **Rta**
design
RTA DESIGN S.A.S.
TEL (572) 691 17 00
PBX (572) 695 91 81
CALI - COLOMBIA
www.rta.com.co

CENTRO DE COMPUTO 70 M
/ COMPUTER CENTER 70 M

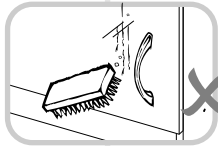
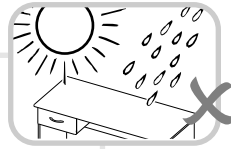
RECOMENDACIONES IMPORTANTES KEY RECOMMENDATIONS



NO pinte el mueble /
Do not paint the
furniture.

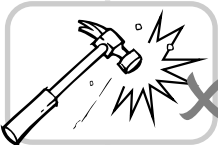


NO mojar o ubicar
a la intemperie /
Do not expose to rain
or direct sun.



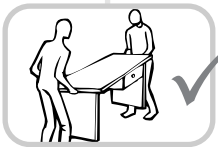
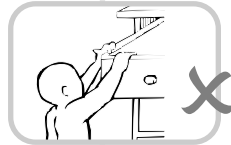
NO lavar las manijas o
tiraderas con jabones o
elementos abrasivos /
Do not wash handles or
dumps with soap or
abrasives.

NO sobrecargue el mueble.
no exceda el peso de 30 kilos
para gabinetes de cocina /
Do not overload the cabinet.
Weight max. 66lbs
for kitchen cabinets.



NO golpear ni martillar
el mueble (hágalo sólo
donde se indique) /
Do not hit or hammer
the furniture (just do it
where is indicated).

NO permita que los niños
manipulen el mueble, puede
voltearse y lastimarlos /
Do not allow children to
handle the cabinets or
drawers, they could get hurt.

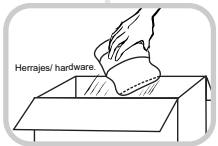


SIEMPRE levante el
mueble entre dos
personas, NO lo arrastre /
Do not drag the furniture.
Lift it between two people.

Limpie con paño seco,
/ Clean with a dry cloth.

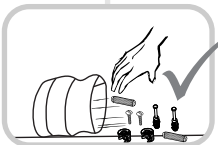
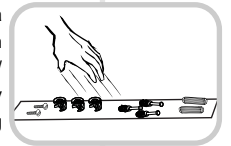


HERRAJES BÁSICOS PARA MUEBLES RTA BASIC HARDWARE FOR RTA FURNITURE



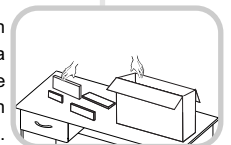
1. Abrir la caja del mueble
y buscar la bolsa con los
herrajes / Open the box
and look for the hardware
bag.

3. Separe los herrajes para
facilitar su identificación
durante el armado /
Separate hardware for easy
identification during
assembly.



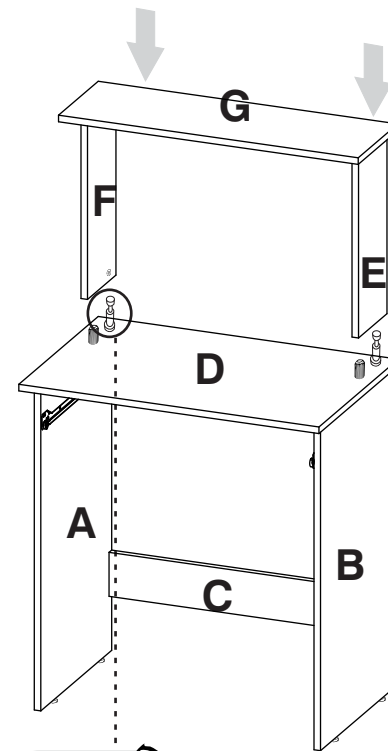
2. Abrir el paquete y
comprobar que el
contenido de las piezas es
correcto / Open the
package and verify that
the content of the pieces
is correct.

4. Arme el mueble en un
lugar limpio y en una
superficie plana / Assemble
the furniture in a clean
place and on a flat surface.



MUEBLES MODULARES, CONSTRUYENDO HOGARES
/READY TO ASSEMBLE FURNITURE, BUILDING HOMES

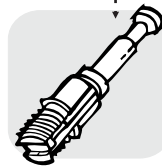
7



Girar 180° /
Rotate 180°



No olvide apretar
todos los conectores /
Do not forget to
tighten every connector



8

El riel en la bandeja deslizante
debe quedar con la rueda hacia atrás/
Drawer slide in the "H" part,
must be installed with the wheel
in the back edge of the part

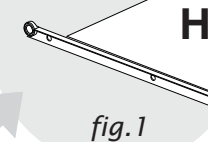
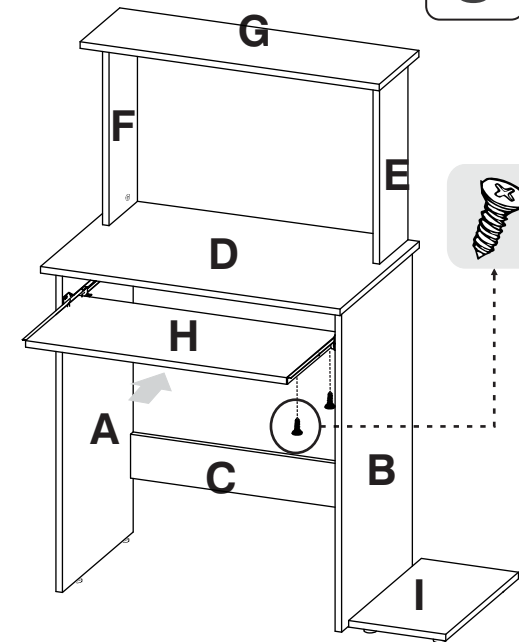
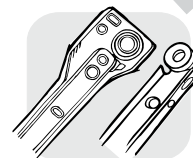
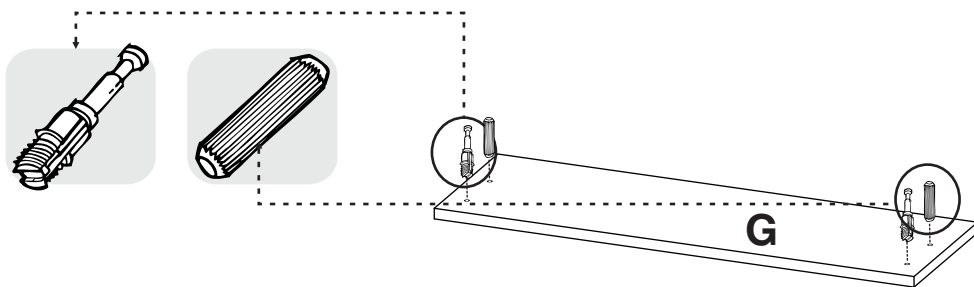


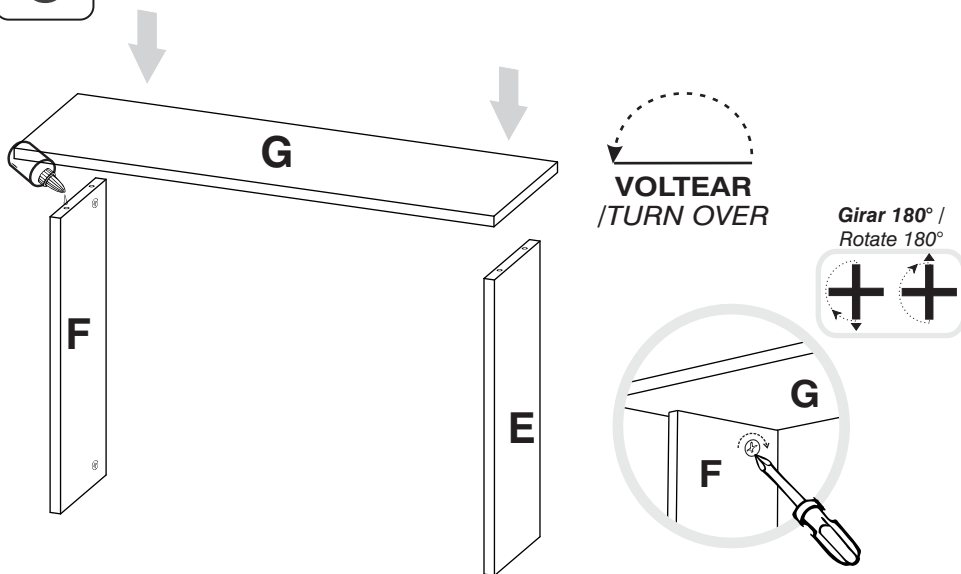
fig. 1



5



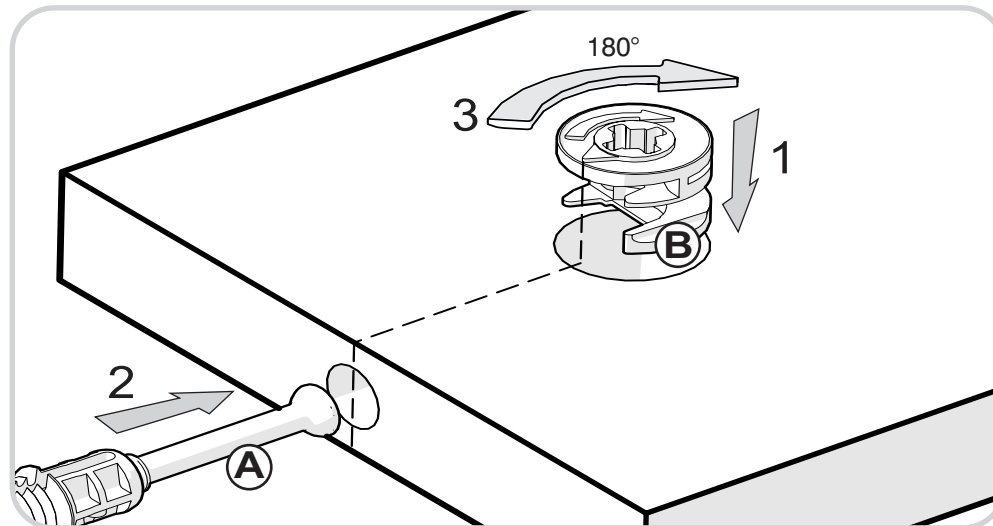
6



RECOMENDACIONES DE ENSAMBLE / ASSEMBLY RECOMMENDATIONS

El buen funcionamiento del mueble depende de un adecuado ensamblaje
An excellent furniture's performance relies on a solid and a suitable assembly.

MINIFIX / CONNECTOR - DOWELS



Sistema de unión compuesto por un perno (A) y una caja minifix (B).

(1) Se inserta la caja minifix dentro de la perforación ubicada en la cara de la pieza, la flecha debe apuntar siempre a la dirección de la perforación por donde entrará el perno.

(2) Se debe insertar el perno por su parte plástica en las perforaciones que se indiquen, luego se inserta la punta metálica en la perforación para que su cabeza quede al interior de la caja minifix.

(3) Girar la caja minifix 180° para apretar las dos piezas.

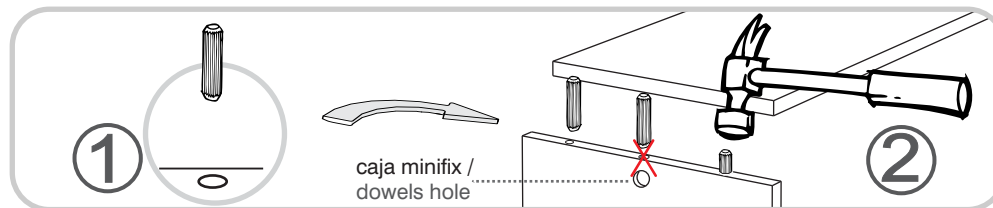
It's a fitting system made of a spreading bolt (A) and a minifix cam (B).

(1) Insert the minifix cam in the hole placed in the face of the panel with the arrow pointing towards the hole where the bolt will fit.

(2) Insert the bolt with its plastic base in the shown holes, then insert the metallic bolt head in the holes so it fits inside the minifix cam.

(3) Tight the panels by turning the minifix cam 180°.

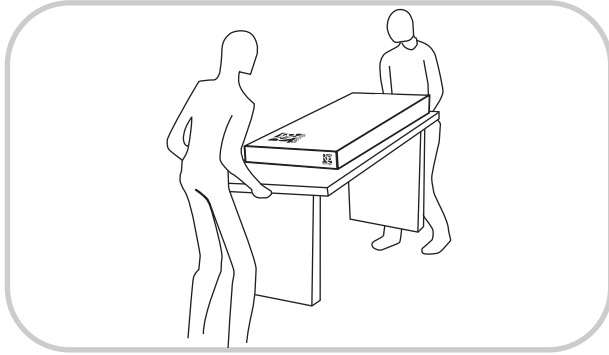
TARUGOS O TAQUETES / FLUTED DOWEL PIN



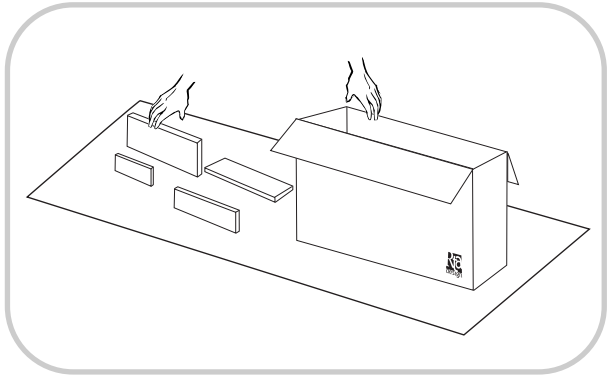
Es un pedazo de madera corto y grueso, de aproximadamente 5 a 10 cm de largo, que sirve para amarrar el mueble y darle resistencia.

It's a short and thick piece of wood, 1,9 to 3,9 inches approximately, which is used to tie the cabinet and give it resistance.

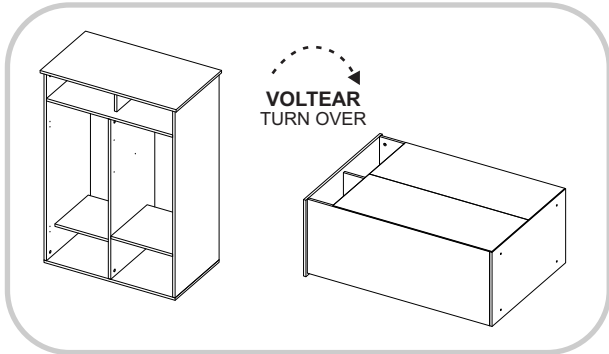
**RECOMENDACIONES IMPORTANTES
KEY RECOMMENDATIONS**



Se recomienda armar el mueble entre 2 personas o más.
it is recommended to assemble the product between 2 or more people.

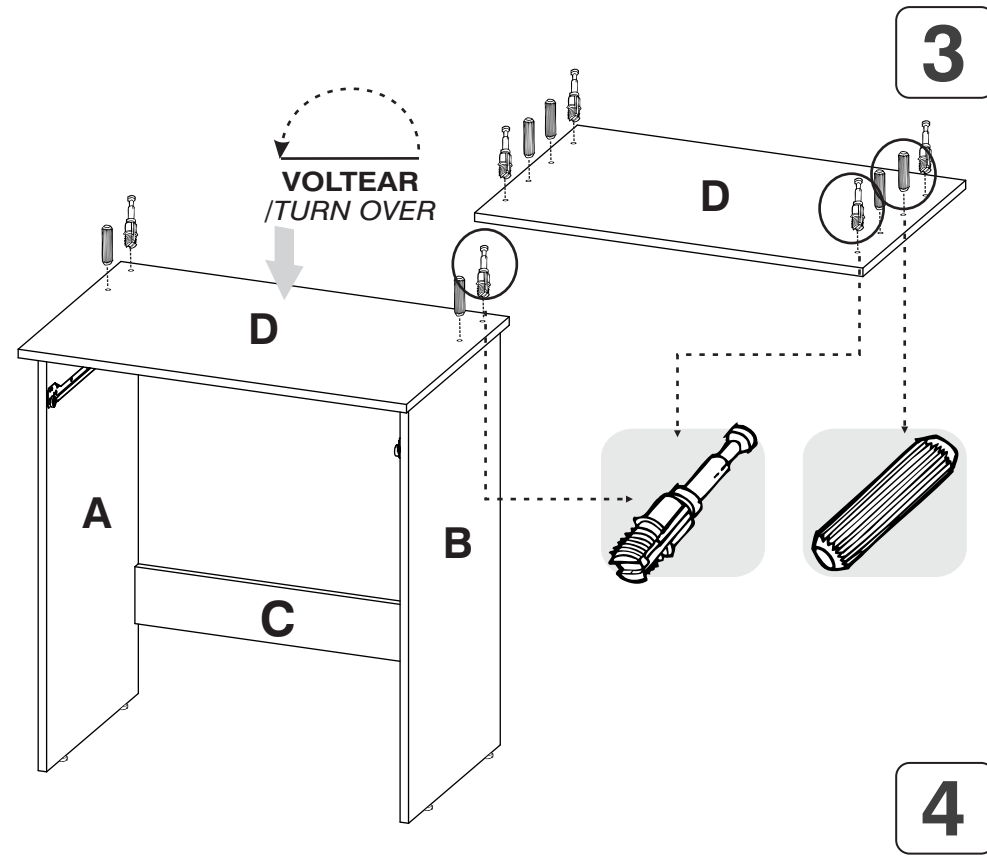


Se recomienda armar el mueble sobre la caja o una superficie lisa para no rayarlo.
it is recommended to assemble the product on the box or on a flat surface to not scratch it.

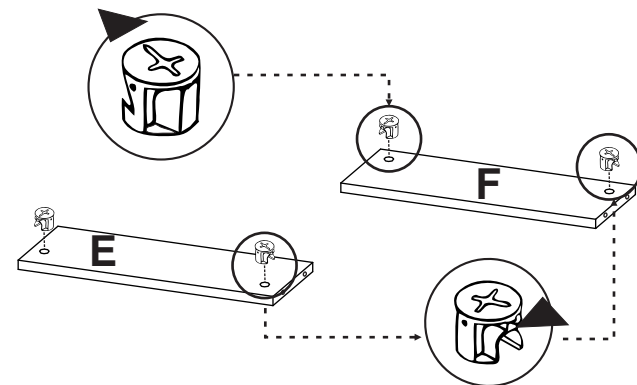


Voltear el mueble cuidadosamente para ensamblar los fondos.
Carefully turn over the cabinet to assemble the background panels.

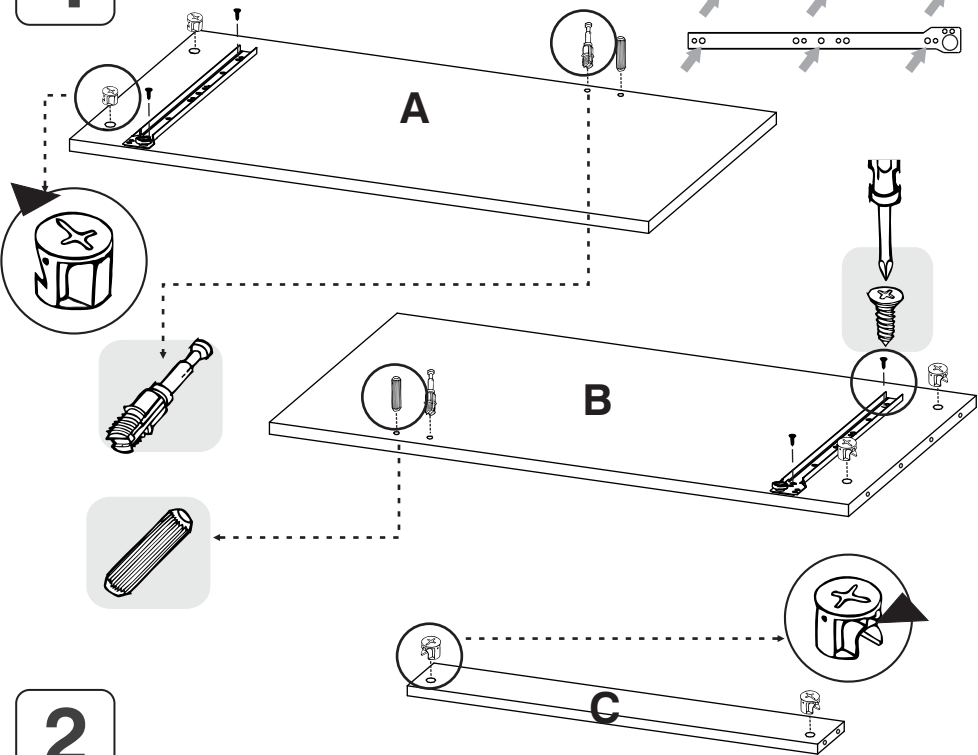
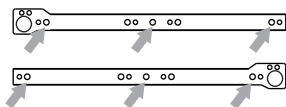
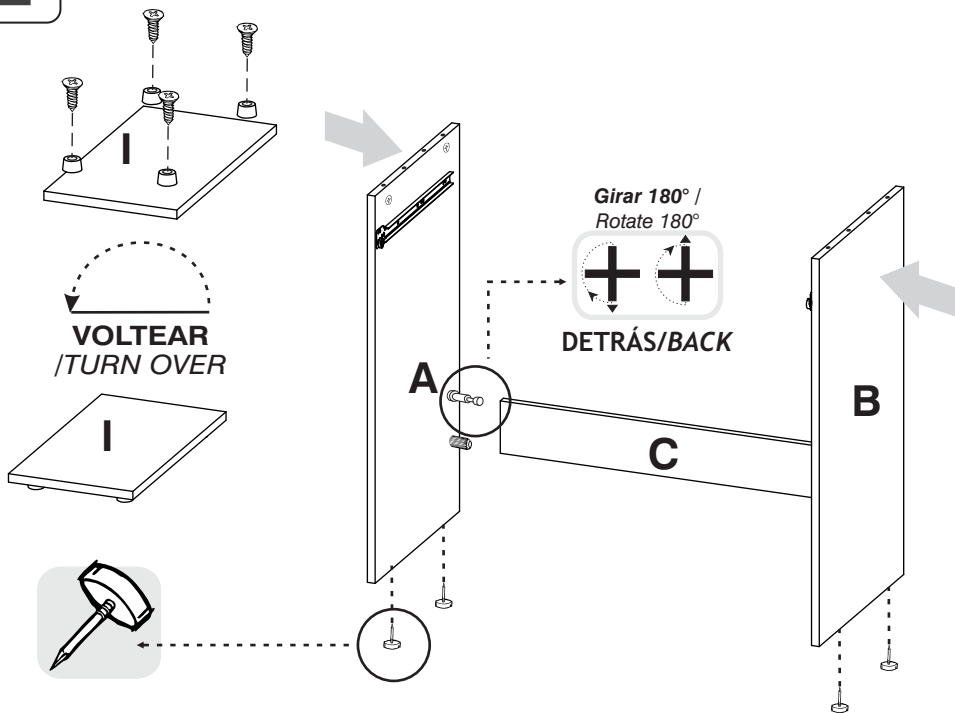
MUEBLES MODULARES, CONSTRUYENDO HOGARES
(READY TO ASSEMBLE FURNITURE, BUILDING HOMES)



3



4

1RIELES/
DRAWER SLIDES**2**

HERRAJES PARA ARMADO ASSEMBLY HARDWARE

x10

TAPA MINIFIX/
COVER CAPS

x10

TARUGO/
WOODEN PIN

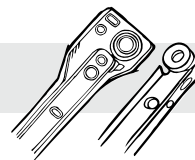
x10

MINIFIX/
CAMS

x10

PERNO MINIFIX/
DOWELS

x1

RIEL 35mm/
DRAWERS SLIDES

x20

PUNTILLA/
NAIL

x4

DESLIZADOR/
SLIDER

x12

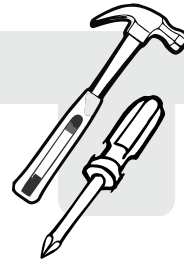
TORNILLO LAMINA/
SCREW

x4

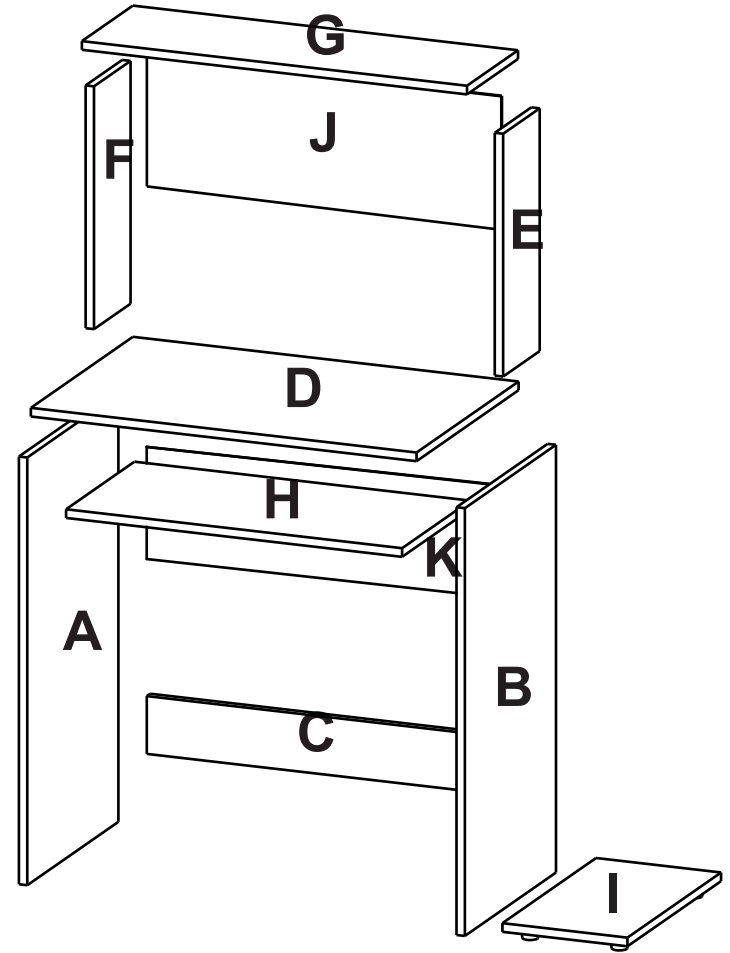
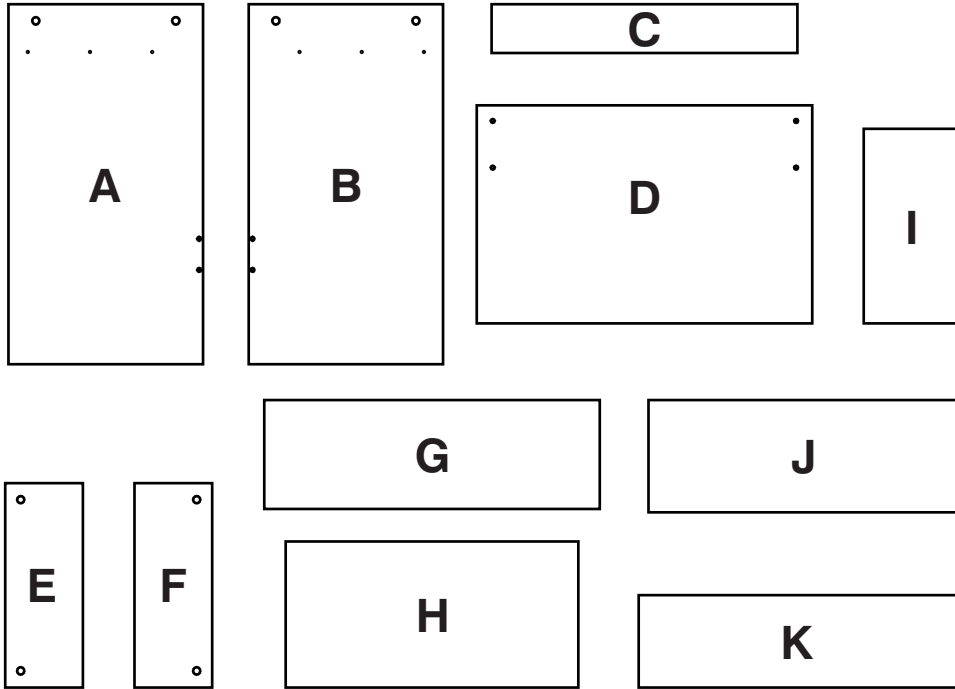
DESLIZADOR/
SLIDER

TENER PRECAUCIÓN AL ABRIR LA BOLSA DE HERRAJES PARA NO EXTRAVIAR NINGUNO. COMPRUEBE QUE EL CONTENIDO DE LAS PIEZAS SEA EL CORRECTO. EN CASO QUE FALTE ALGUNA PIEZA O ESTÉ DEFECTUOSA DEVUELVA LAS PIEZAS AL ALMACÉN CON SU FACTURA PARA EFECTUAR EL CAMBIO DE LAS PIEZAS Y/O LOS HERRAJES LO MÁS PRONTO POSIBLE. / PLEASE BE CAUTIOUS WHEN OPENING THE HARDWARE BAG TO NOT LOSE ANY. CHECK THE CONTENTS OF THE PARTS ARE CORRECT. IF ANY PART IS MISSING OR IMPERFECT PLEASE RETURN THE PARTS TO THE STORE WITH THE PRODUCT INVOICE ATTACHED TO MAKE EFFECTIVE THE REPLACEMENT OF THE IMPERFECT PIECES OR HARDWARE AS SOON AS POSSIBLE.

PIEZAS DE ARMADO ASSEMBLY PARTS



*(Herramientas NO incluidas) *Tools NOT Included



ANTES DE EMPEZAR A ARMAR EL MUEBLE LEA DETENIDAMENTE LAS INSTRUCCIONES. SE RECOMIENDA ARMAR EL MUEBLE SOBRE LA CAJA O SOBRE UNA SUPERFICIE LISA Y CUBIERTA, PARA NO RAYARLO / BEFORE STARTING TO ASSEMBLE THE FURNITURE, CAREFULLY READ THE INSTRUCTIONS. IT IS RECOMMENDED TO ASSEMBLE THE FURNITURE ON THE BOX OR ON A FLAT AND COVERED SURFACE IN ORDER TO NOT SCRATCH THE PRODUCT.