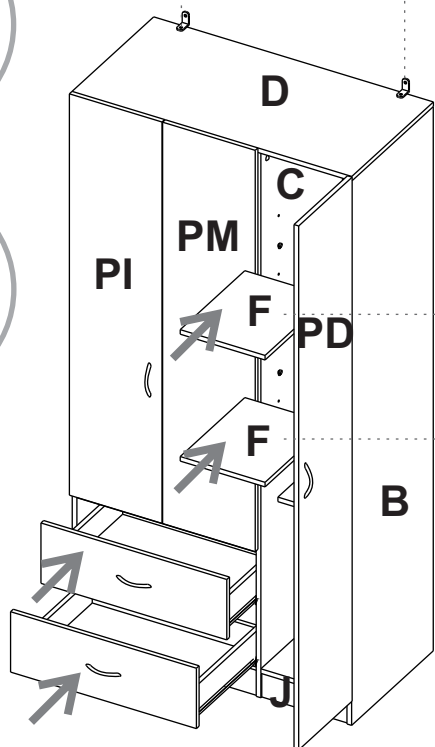
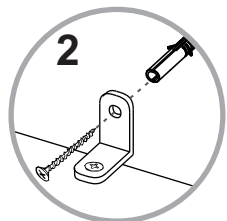
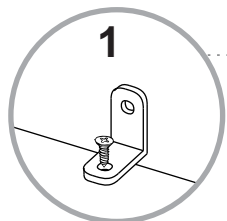


20



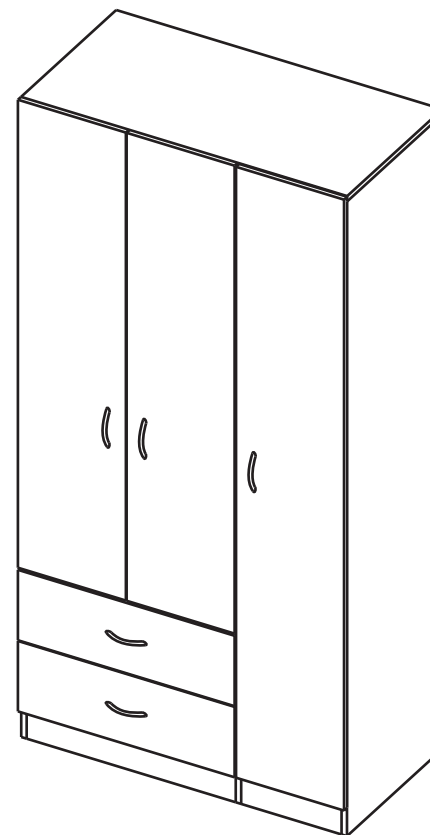
For the user safety, it is recommended to anchor the furniture to the wall.

Por la seguridad del usuario se recomienda anclar el mueble a la pared.



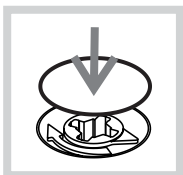
Slide the shelves inside the cabinet.
Deslice los entrepaños dentro del mueble.

Slide the drawers inside the cabinet.
Deslice los cajones dentro del mueble.



Alto/ Height: 180 cm / 71,02 in
Ancho/ Width: 90 cm / 35,4 in
Fondo/ Depth: 47 cm / 18,50 in

LOTE No: _____



After you finish the adjustment of the cams, cover them with the cover caps.
Después de ajustar todas las cajas minifix, cúbralas con las tapas adhesivas.



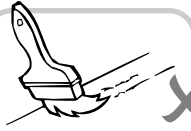

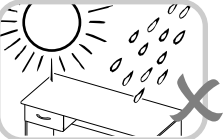
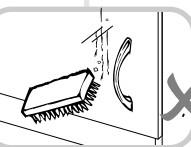

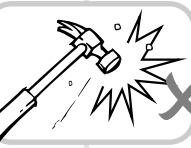



After you finish assembling the cabinet, take off the adhesive letters.
Al terminar de armar, desprenda las letras adhesivas.

By: **RTA**® TEL (572) 691 17 00
m u e b l e s PBX (572) 695 91 81
CALI - COLOMBIA
www.rta.com.co

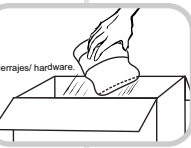
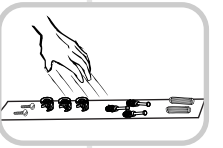
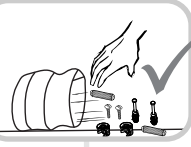
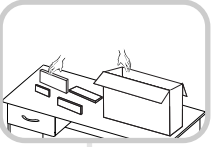
CLOSET AUSTRAL 3 PUERTAS
/Austral 3 Doors Warbrobe

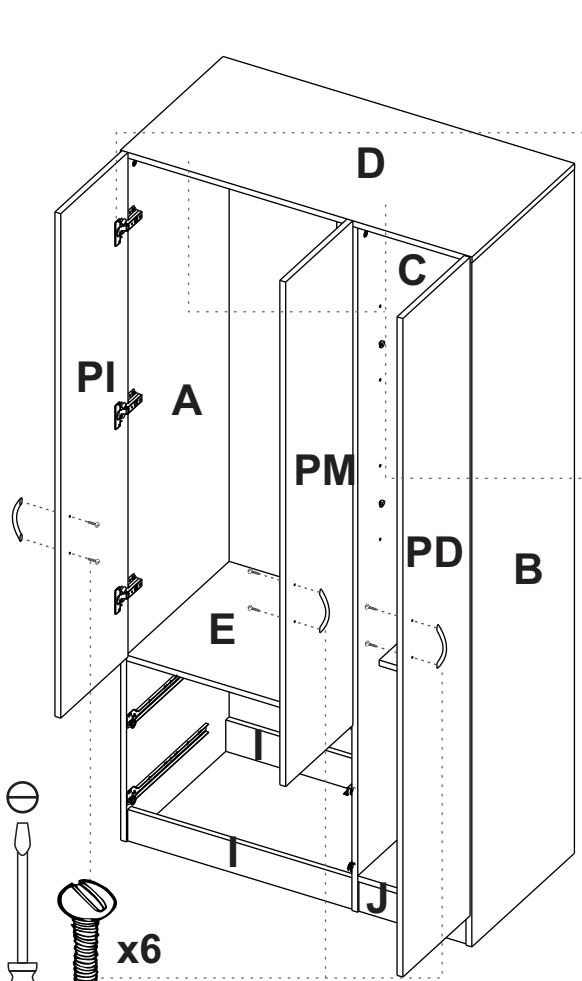
Door Installation
Instalación de las Puertas

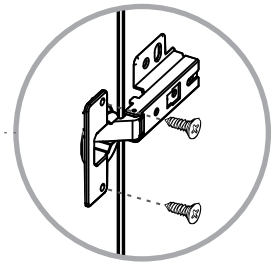
RECOMENDACIONES IMPORTANTES
KEY RECOMMENDATIONS

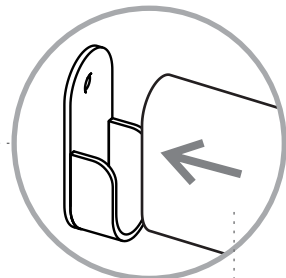
 <p>NO pinte el mueble / Do not paint the furniture.</p>		<p>NO mojar o ubicar a la intemperie / Do not expose to rain or direct sun.</p> 
 <p>NO lavar las manijas o tiraderas con jabones o elementos abrasivos / Do not wash handles or knobs with soap or abrasives.</p>	<p>NO sobrecargue el mueble. no exceda el peso de 30 kilos para gabinetes de cocina / Do not overload the cabinet. Weight max. 66lbs for kitchen cabinets.</p> 	
 <p>NO golpear ni martillar el mueble (hágalo sólo donde se indique) / Do not hit or hammer the furniture (just do it where is indicated).</p>	<p>NO permita que los niños manipulen el mueble, puede volverse y lastimarlos / Do not allow children to handle the cabinets or drawers, they could get hurt.</p> 	
 <p>SIEMPRE levante el mueble entre dos personas, NO lo arrastre / Do not drag the furniture. Lift it between two people.</p>	<p>Limpie con paño seco, / Clean with a dry cloth.</p> 	

HERRAJES BÁSICOS PARA MUEBLES RTA
BASIC HARDWARE FOR RTA FURNITURE

 <p>1. Abrir la caja del mueble y buscar la bolsa con los herrajes / Open the box and look for the hardware bag.</p>	<p>3. Separe los herrajes para facilitar su identificación durante el armado / Separate hardware for easy identification during assembly.</p> 
 <p>2. Abrir el paquete y comprobar que el contenido de las piezas es correcto / Open the package and verify that the content of the pieces is correct.</p>	<p>4. Arme el mueble en un lugar limpio y en una superficie plana / RTA furniture must be assembled in a clean place and on a flat surface.</p> 

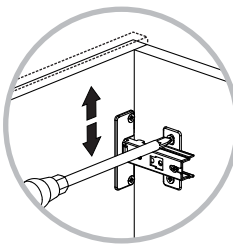




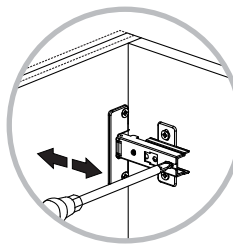


Closet Rod
Tubo ovalado

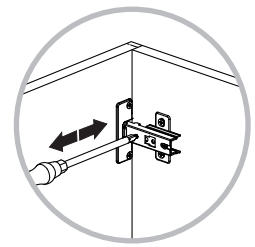
Hinge adjustment
Ajuste de las bisagras



Height adjustment
Ajuste de altura

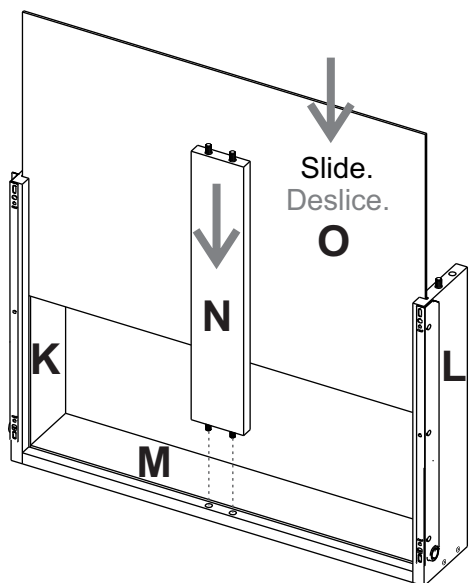


Depth adjustment
Ajuste de profundidad



Side adjustment
Ajuste lateral

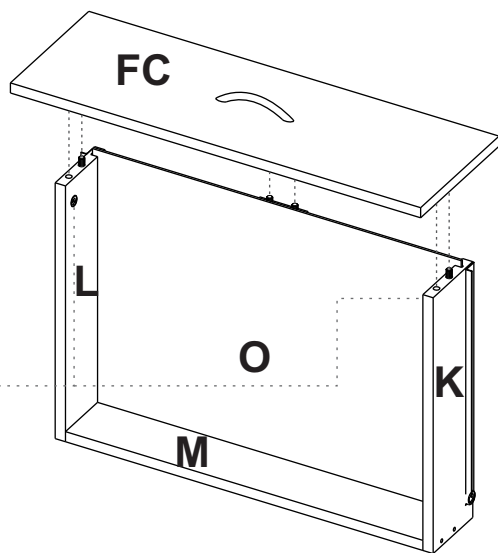
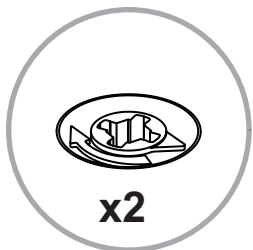
17 x2



18 x2

Turn minifix cams to the right to tighten.

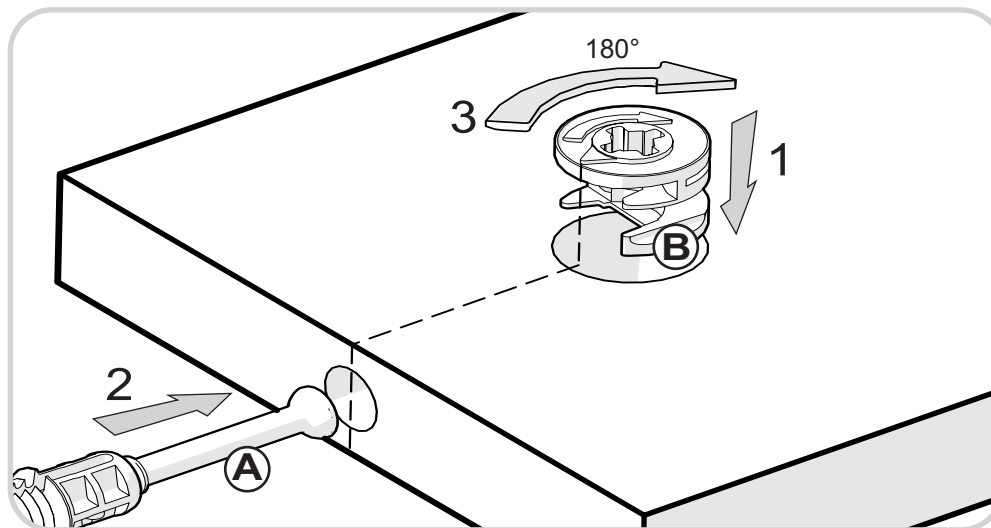
Gire las cajas minifix hacia la derecha para apretar las piezas.



RECOMENDACIONES DE ENSAMBLE / ASSEMBLY RECOMMENDATIONS

El buen funcionamiento del mueble depende de un adecuado ensamblaje
An excellent furniture's performance relies on a solid and a suitable assembly.

MINIFIX / CONNECTOR - DOWELS



Sistema de unión compuesto por un perno (A) y una caja minifix (B).

(1) Se inserta la caja minifix dentro de la perforación ubicada en la cara de la pieza, la flecha debe apuntar siempre a la dirección de la perforación por donde entrará el perno.

(2) Se debe insertar el perno por su parte plástica en las perforaciones que se indiquen, luego se inserta la punta metálica en la perforación para que su cabeza quede al interior de la caja minifix.

(3) Girar la caja minifix 180° para apretar las dos piezas.

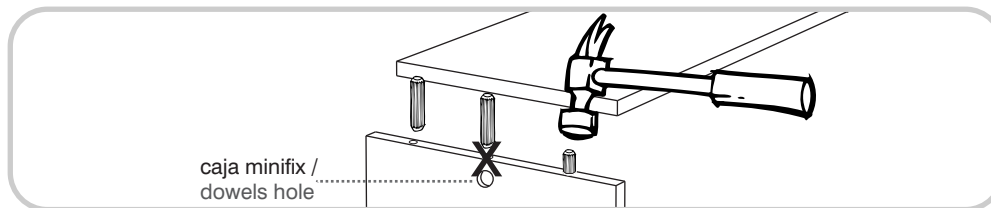
It's a fitting system made of a spreading bolt (A) and a minifix cam (B).

(1) Insert the minifix cam in the hole placed in the face of the panel with the arrow pointing towards the hole where the bolt will fit.

(2) Insert the bolt with its plastic base in the shown holes, then insert the metallic bolt head in the holes so it fits inside the minifix cam.

(3) Tight the panels by turning the minifix cam 180°.

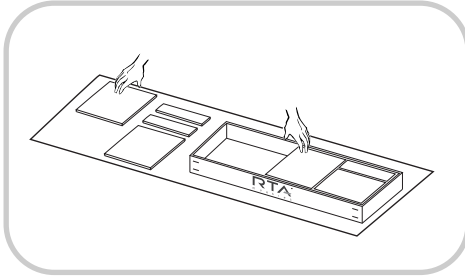
TARUGOS O TAQUETES / FLUTED DOWEL PIN



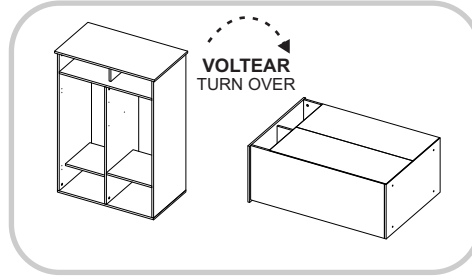
Es un pedazo de madera corto y grueso, de aproximadamente 5 a 10 cm de largo, que sirve para amarrar el mueble y darle resistencia.

It's a short and thick piece of wood, 1,9 to 3,9 inches approximately, which is used to tie the cabinet and give it resistance.

RECOMENDACIONES IMPORTANTES / KEY RECOMMENDATIONS

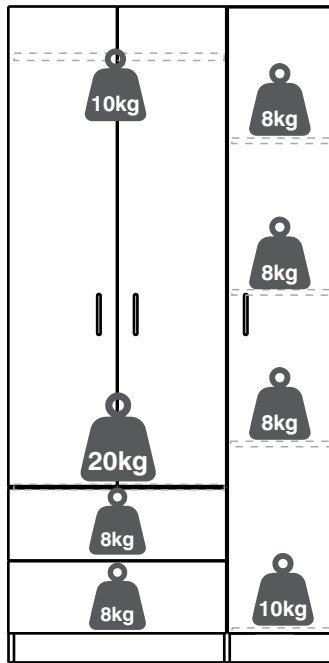


Se recomienda armar el mueble sobre la caja o una superficie lisa para no rayarlo. It is recommended to assemble the product on the box or on a flat surface to not scratch it.

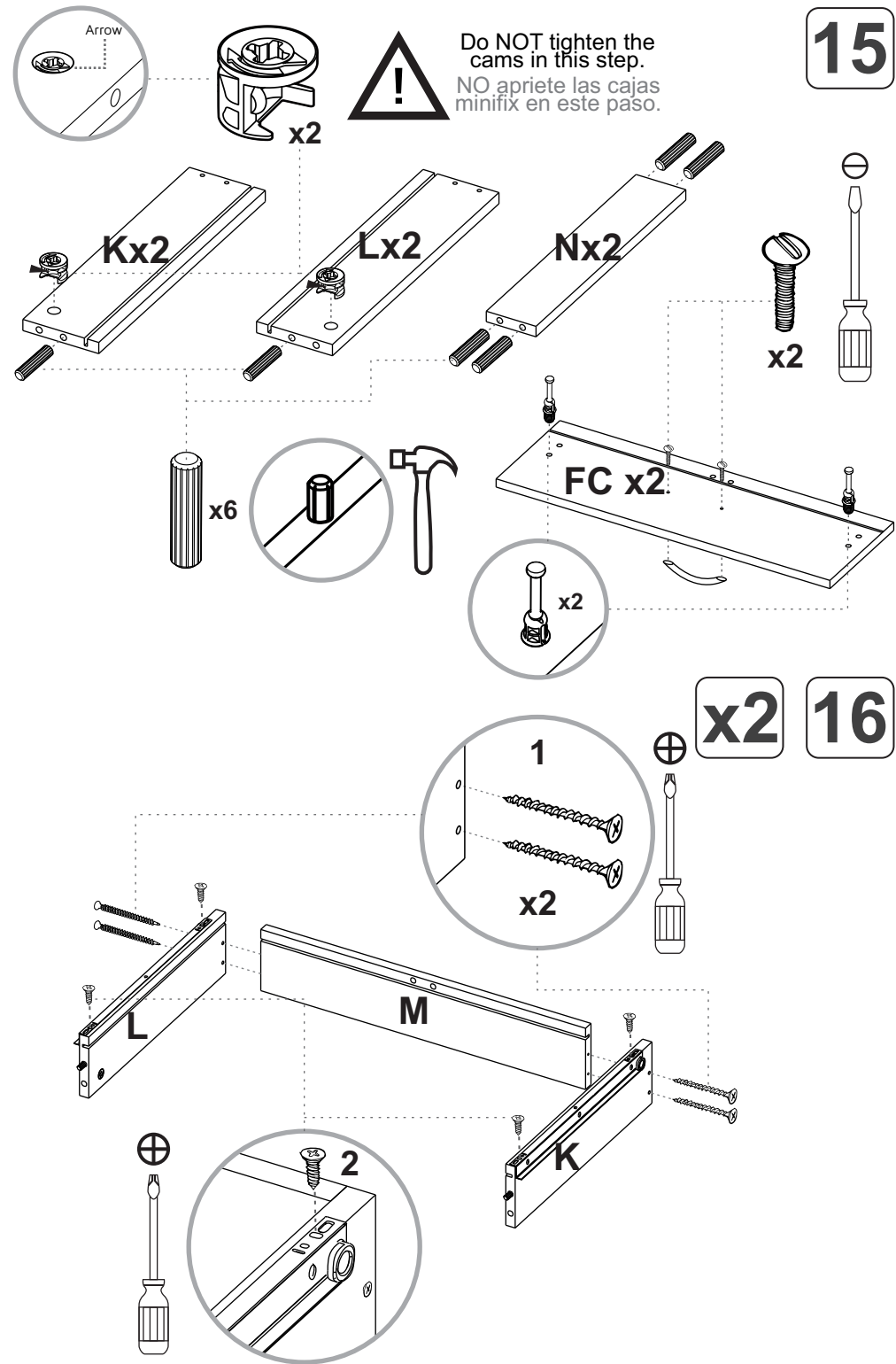


Voltear el mueble cuidadosamente para ensamblar los fondos. Carefully turn over the cabinet to assemble the back panels.

PESO MAX. SUGERIDO EN MUEBLE (Kg) / MAX SUGGESTED LOAD (Kg)

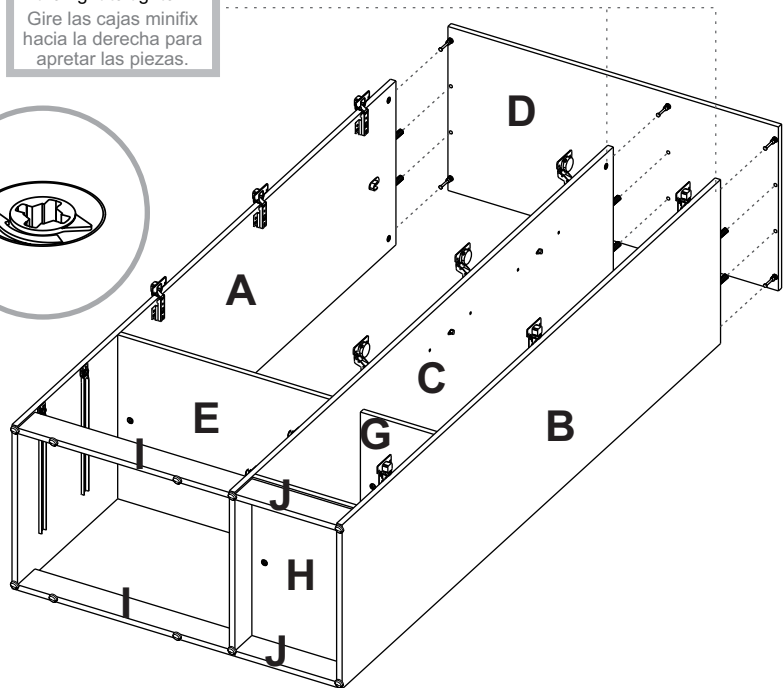
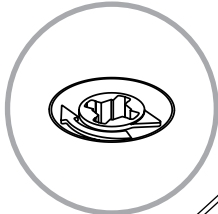


NOTA: La resistencia a las cargas puede variar dependiendo si es una carga distribuida o una carga puntual, las gráficas corresponden a cargas puntuales, NO exceder los pesos sugeridos / NOTE: The load capacity depends if it is a point load or if it is an uniform distributed load, do not exceed the suggested loads.



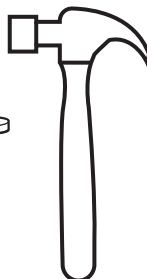
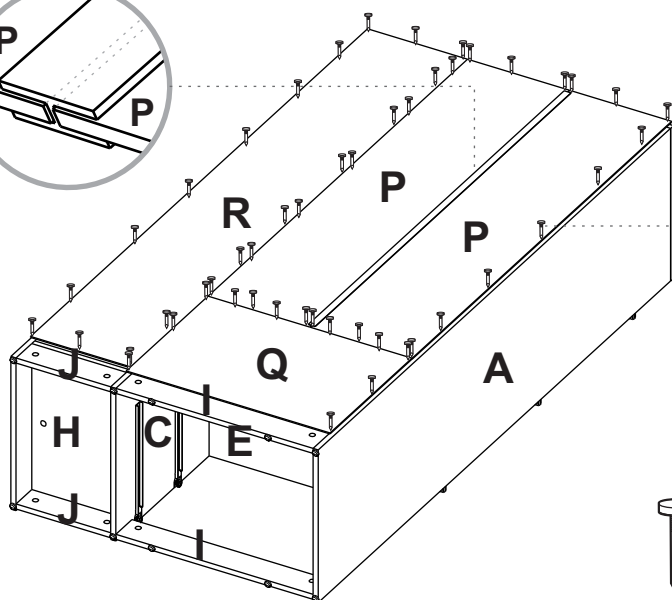
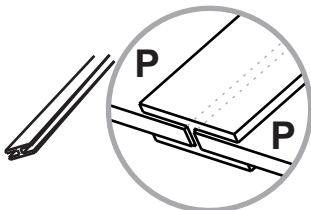
13

Turn minifix cams to the right to tighten.
Gire las cajas minifix hacia la derecha para apretar las piezas.



14

Be careful turning over the cabinet.
Tenga cuidado al voltear el mueble.



HERRAJES PARA ARMADO ASSEMBLY HARDWARE

x24



Minifix/
Minifix Cams

x24



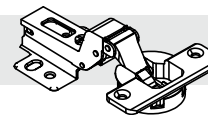
Perno Minifix/
Spreading Bolt

x24



Tapa Adhesiva/
Cover Caps

x3



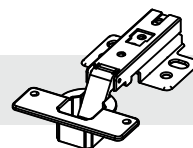
Bisagra Semi-parche/
Half Overlay Hinge

x5



Manija Arco + tornillos/
Handle + screws

x6



Bisagra Parche/
Full Overlay Hinge

x10



Deslizador 15mm/
Nail On Glide

x50



Puntilla/
Nail



TENER PRECAUCIÓN AL ABRIR LA BOLSA DE HERRAJES PARA NO EXTRAVIAR NINGUNO. COMPRUEBE QUE EL CONTENIDO DE LAS PIEZAS SEA EL CORRECTO. EN CASO QUE FALTE ALGUNA PIEZA O ESTE DEFECTUOSA DEVUELVA LAS PIEZAS AL ALMACÉN CON SU FACTURA PARA EFECTUAR EL CAMBIO DE LAS PIEZAS Y/O LOS HERRAJES LO MÁS PRONTO POSIBLE. / PLEASE BE CAUTIOUS WHEN OPENING THE HARDWARE BAG TO NOT LOSE ANY. CHECK THE CONTENTS OF THE PARTS ARE CORRECT. IF ANY PART IS MISSING OR IMPERFECT PLEASE RETURN THE PARTS TO THE STORE WITH THE PRODUCT INVOICE ATTACHED TO MAKE EFECTIVE THE REPLACEMENT OF THE IMPERFECT PIECES OR HARDWARE AS SOON AS POSSIBLE.

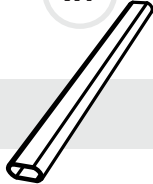
HERRAJES PARA ARMADO ASSEMBLY HARDWARE

x2



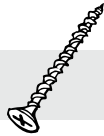
Soporte Tubo Ovalado/
Closet Rod Support

x1



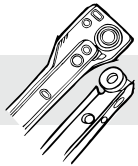
Tubo Ovalado/
Closet Rod

x8



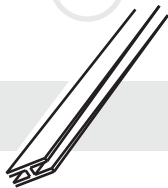
Tornillo de Ensamble 2"/
Drywall Screw

x2



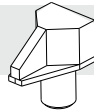
Riel Sencillo/
Drawer Slides

x1



Perfil en H/
H Guide

x8



Soporte Entrepaña
Móvil/
Shelf Support

x2



Chazo + tornillos/
Wall anchor + Screw

x38



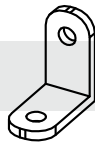
Tarugo/
Fluted Dowel Pin

x58



Tornillo Lámina/
Sheet Metal Screw

x2

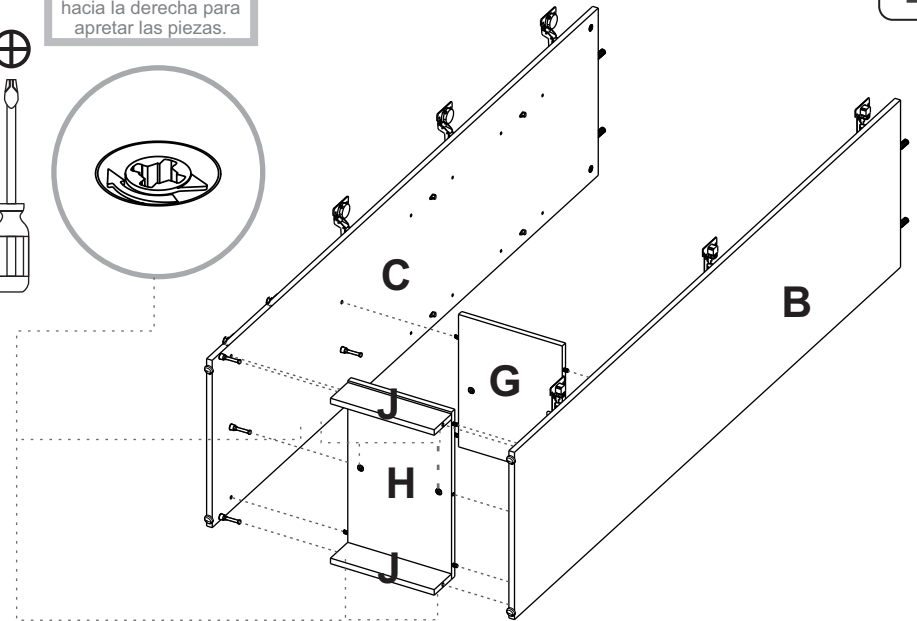
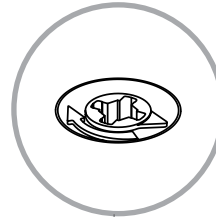


Cantonera/
Corner brace

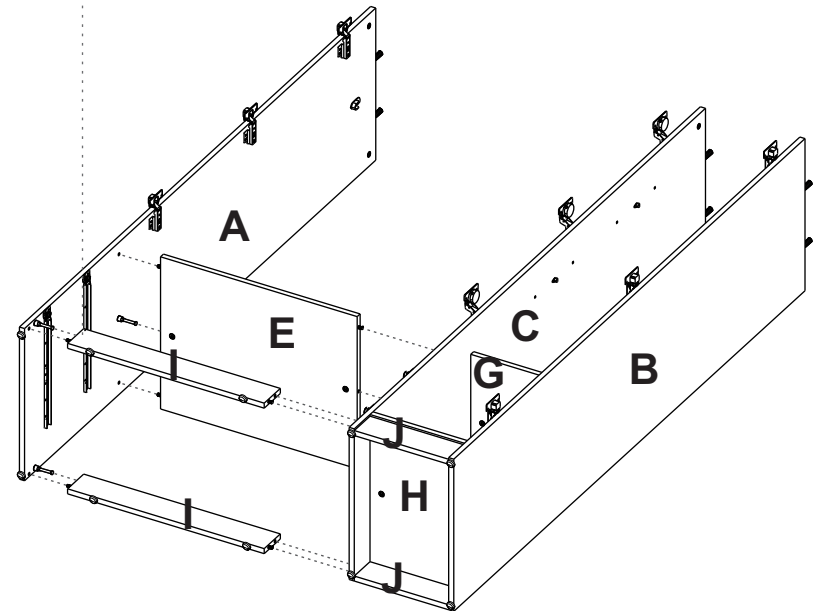


TENER PRECAUCIÓN AL ABRIR LA BOLSA DE HERRAJES PARA NO EXTRAIAR NINGUNO. COMPRUEBE QUE EL CONTENIDO DE LAS PIEZAS SEA EL CORRECTO. EN CASO QUE FALTE ALGUNA PIEZA O ESTE DEFECTUOSA DEVUELVA LAS PIEZAS AL ALMACÉN CON SU FACTURA PARA EFECTUAR EL CAMBIO DE LAS PIEZAS Y/O LOS HERRAJES LO MÁS PRONTO POSIBLE. / PLEASE BE CAUTIOUS WHEN OPENING THE HARDWARE BAG TO NOT LOSE ANY. CHECK THE CONTENTS OF THE PARTS ARE CORRECT. IF ANY PART IS MISSING OR IMPERFECT PLEASE RETURN THE PARTS TO THE STORE WITH THE PRODUCT INVOICE ATTACHED TO MAKE EFECTIVE THE REPLACEMENT OF THE IMPERFECT PIECES OR HARDWARE AS SOON AS POSSIBLE.

Turn minifix cams to the right to tighten.
Gire las cajas minifix hacia la derecha para apretar las piezas.

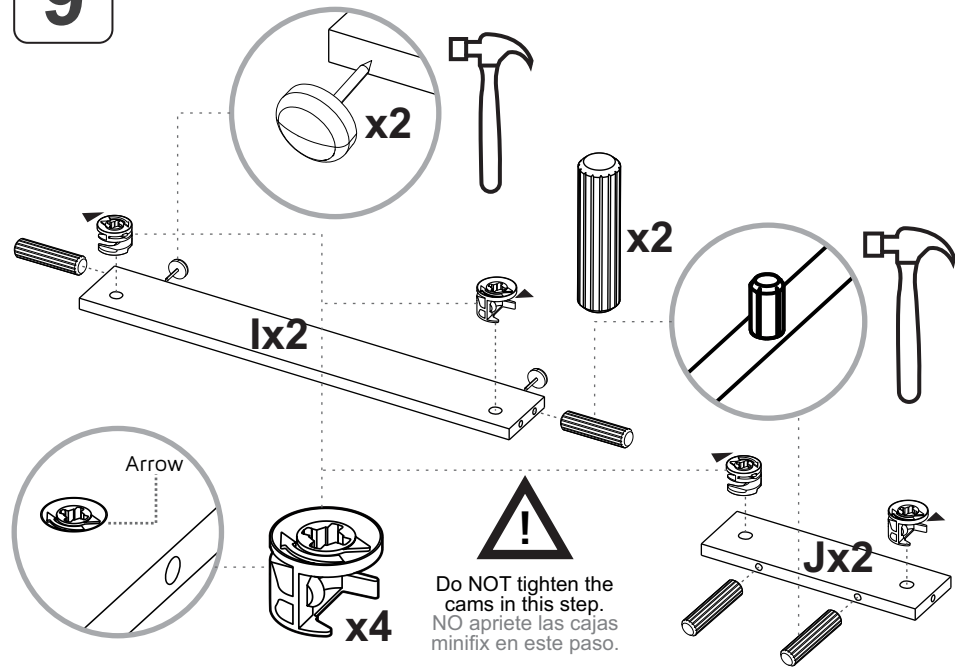


11

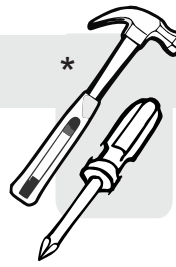
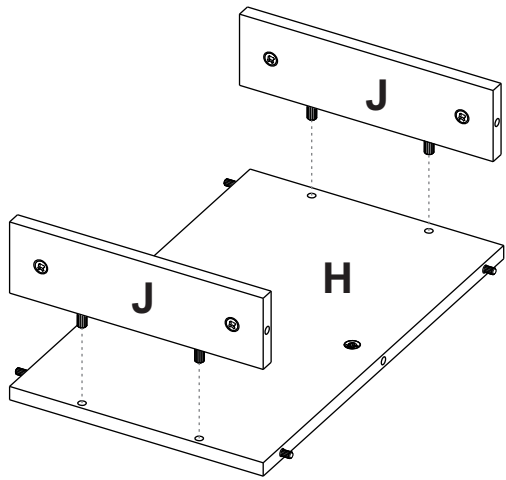


12

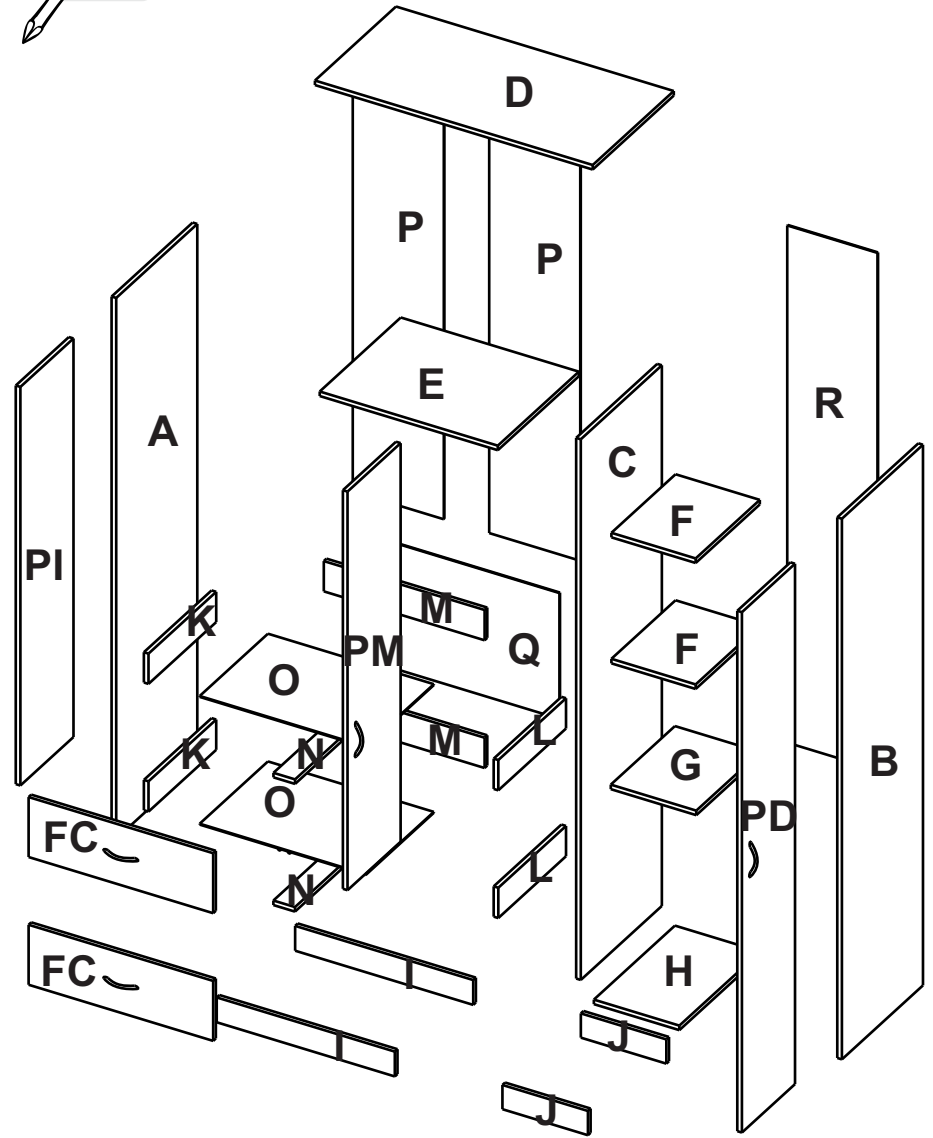
9



10

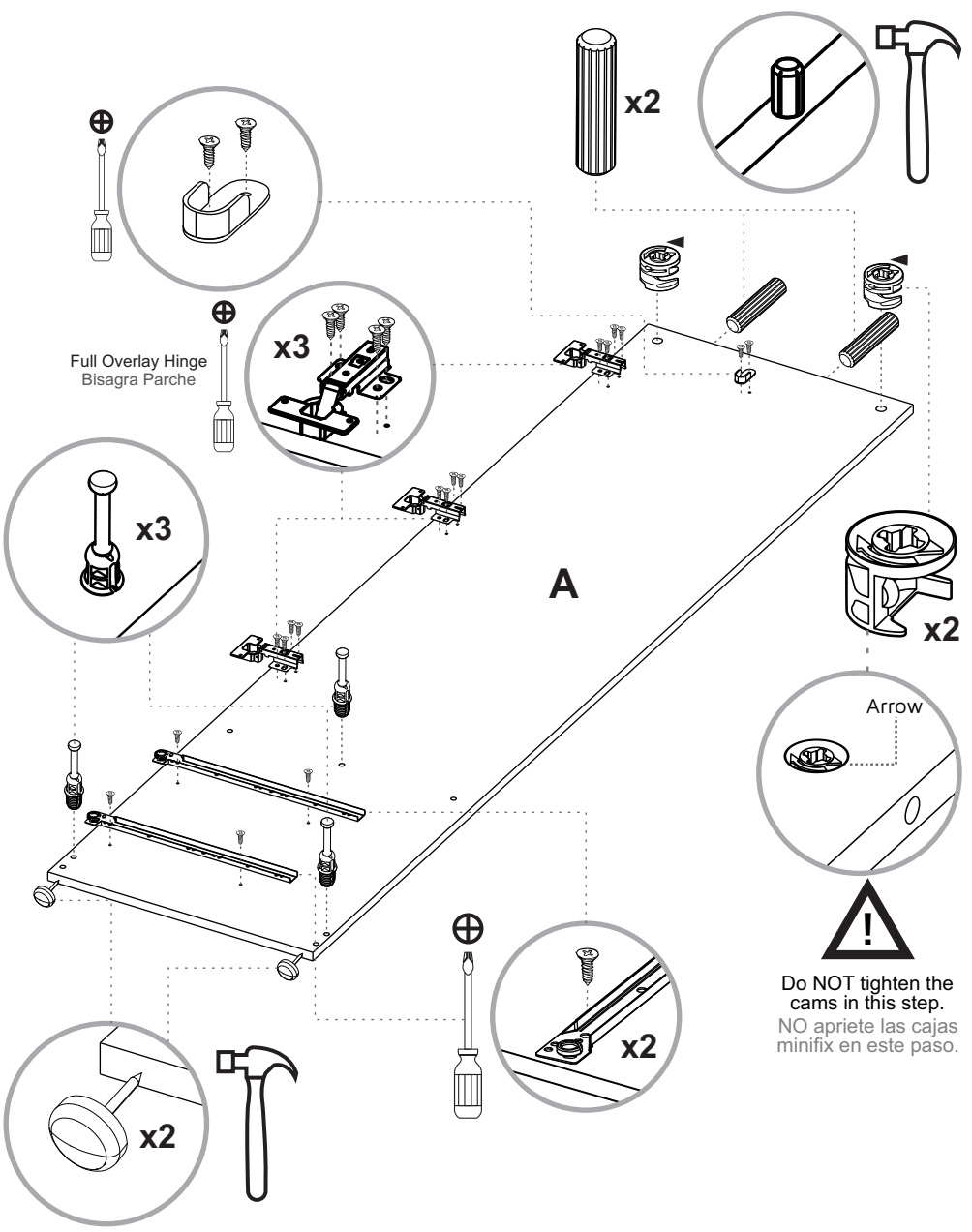


*(Herramientas NO incluidas)*Tools NOT Included

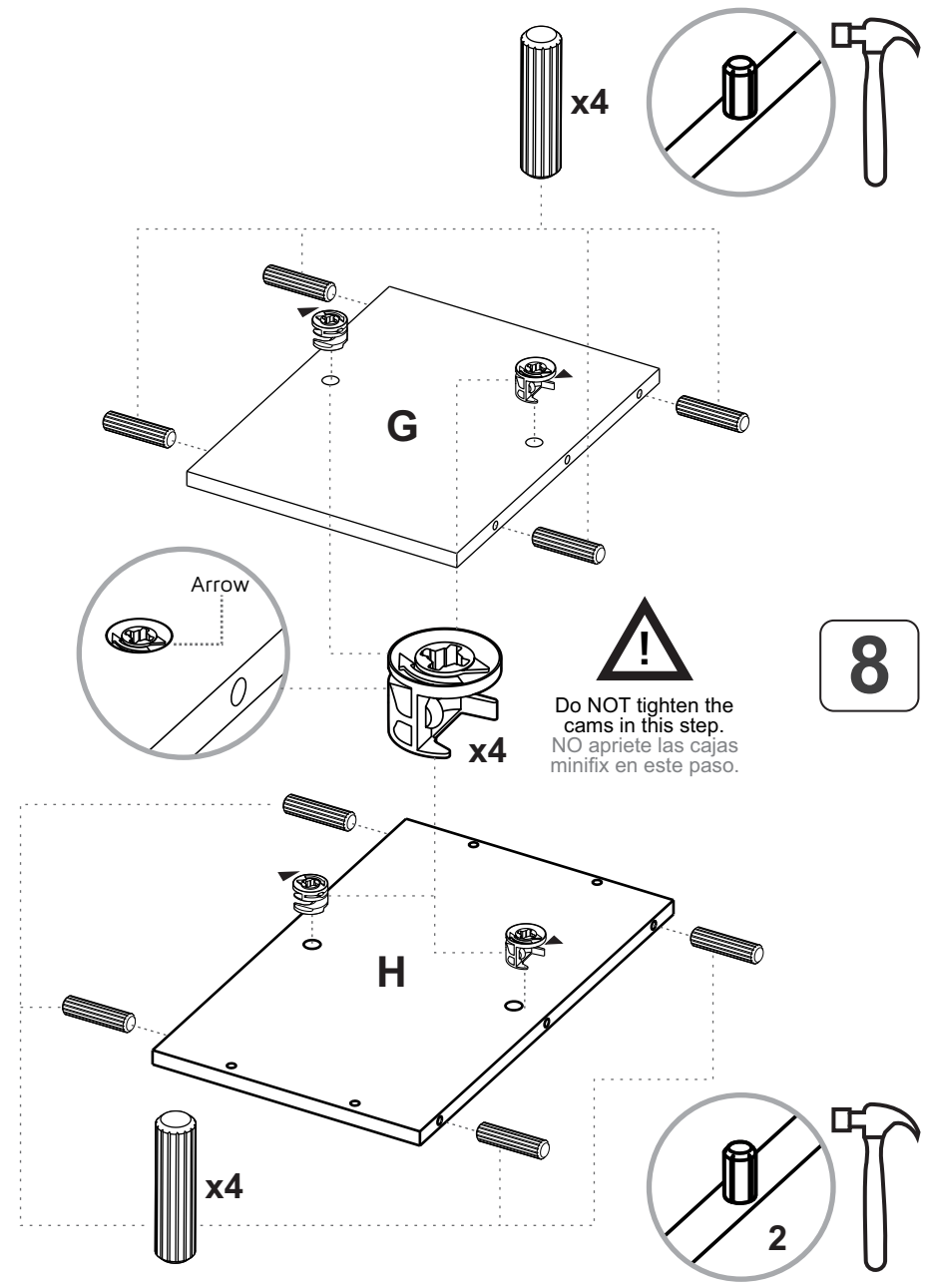


1

SE RECOMIENDA ARMAR EL MUEBLE ENTRE DOS PERSONAS /
RECOMMENDED TO ASSEMBLE THE PRODUCT BETWEEN TWO PEOPLE

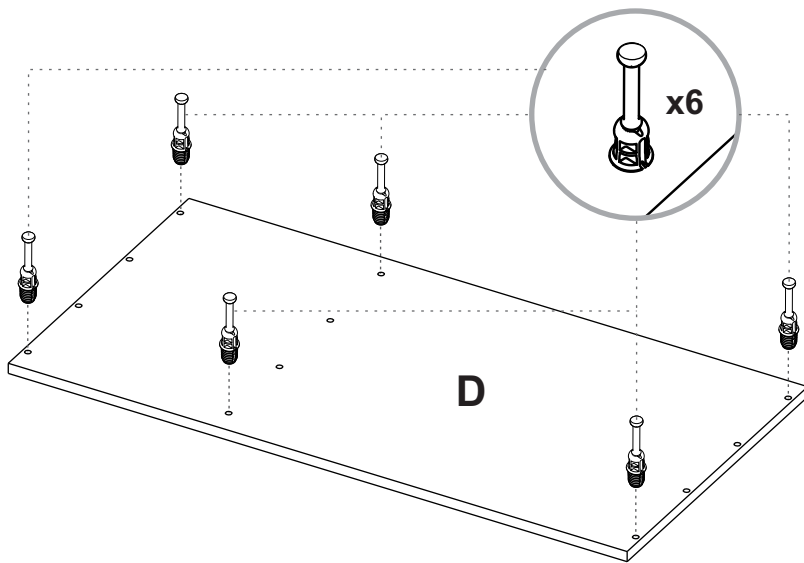


7

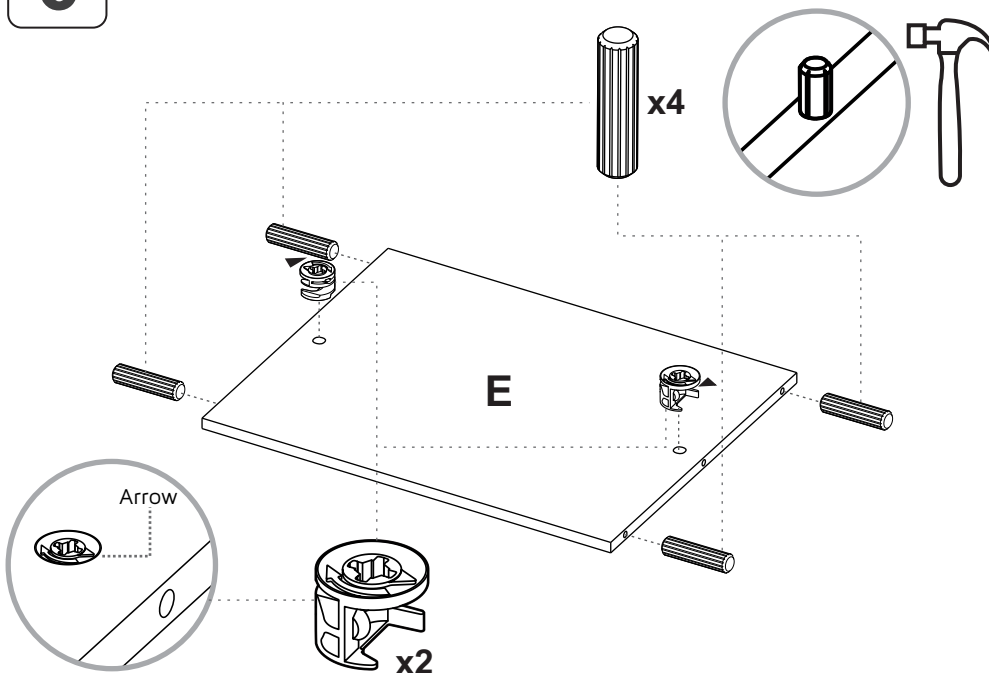


8

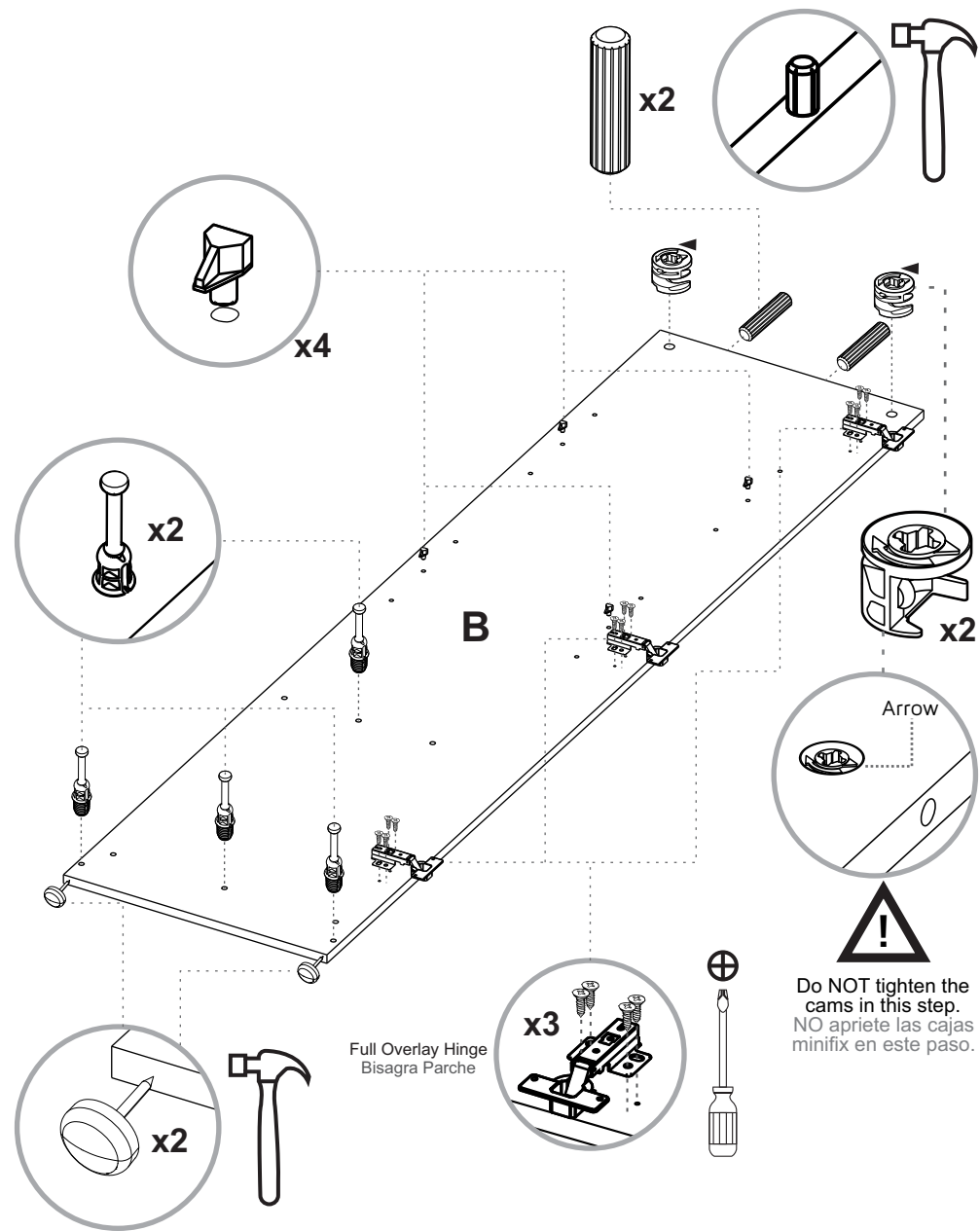
5



6

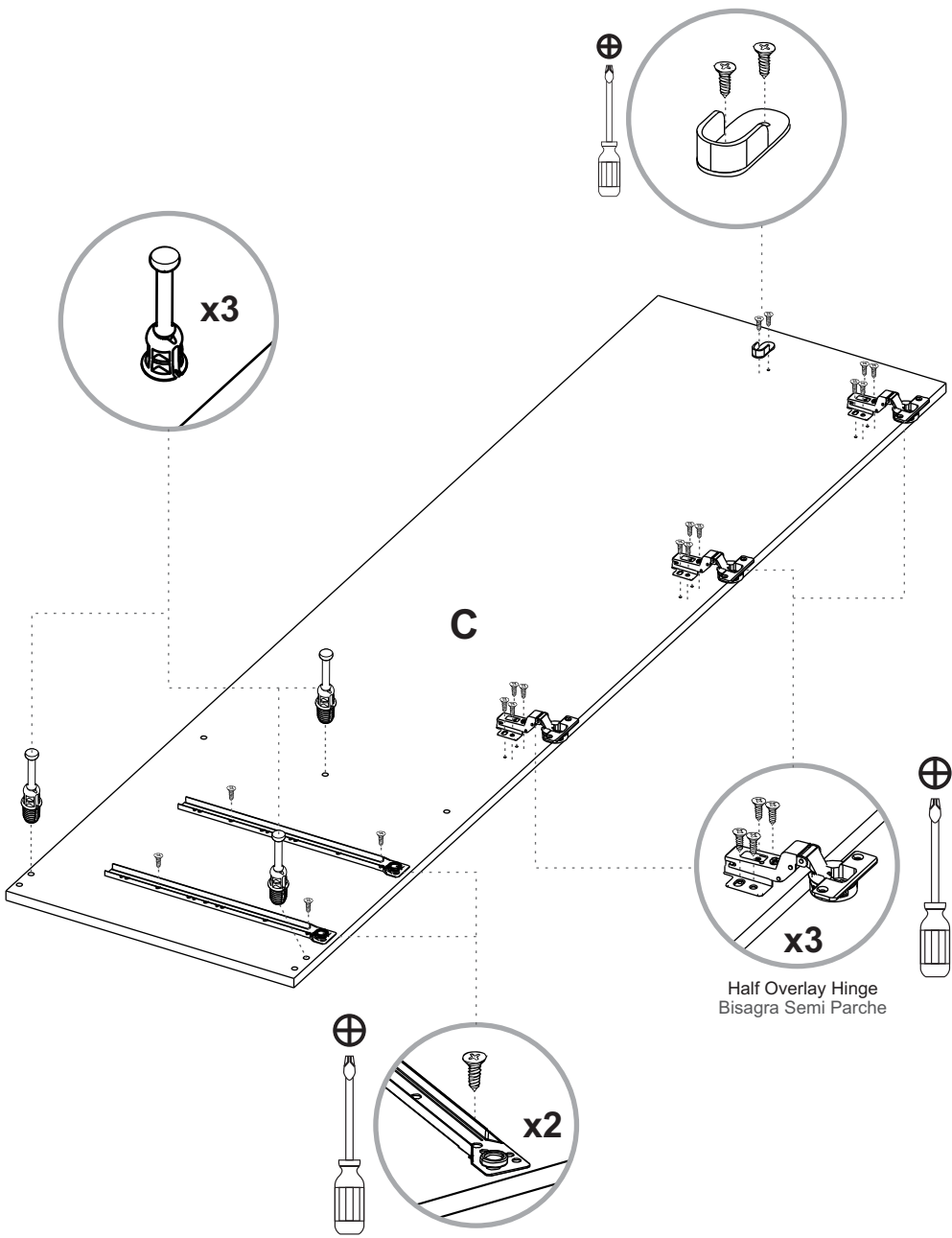


2



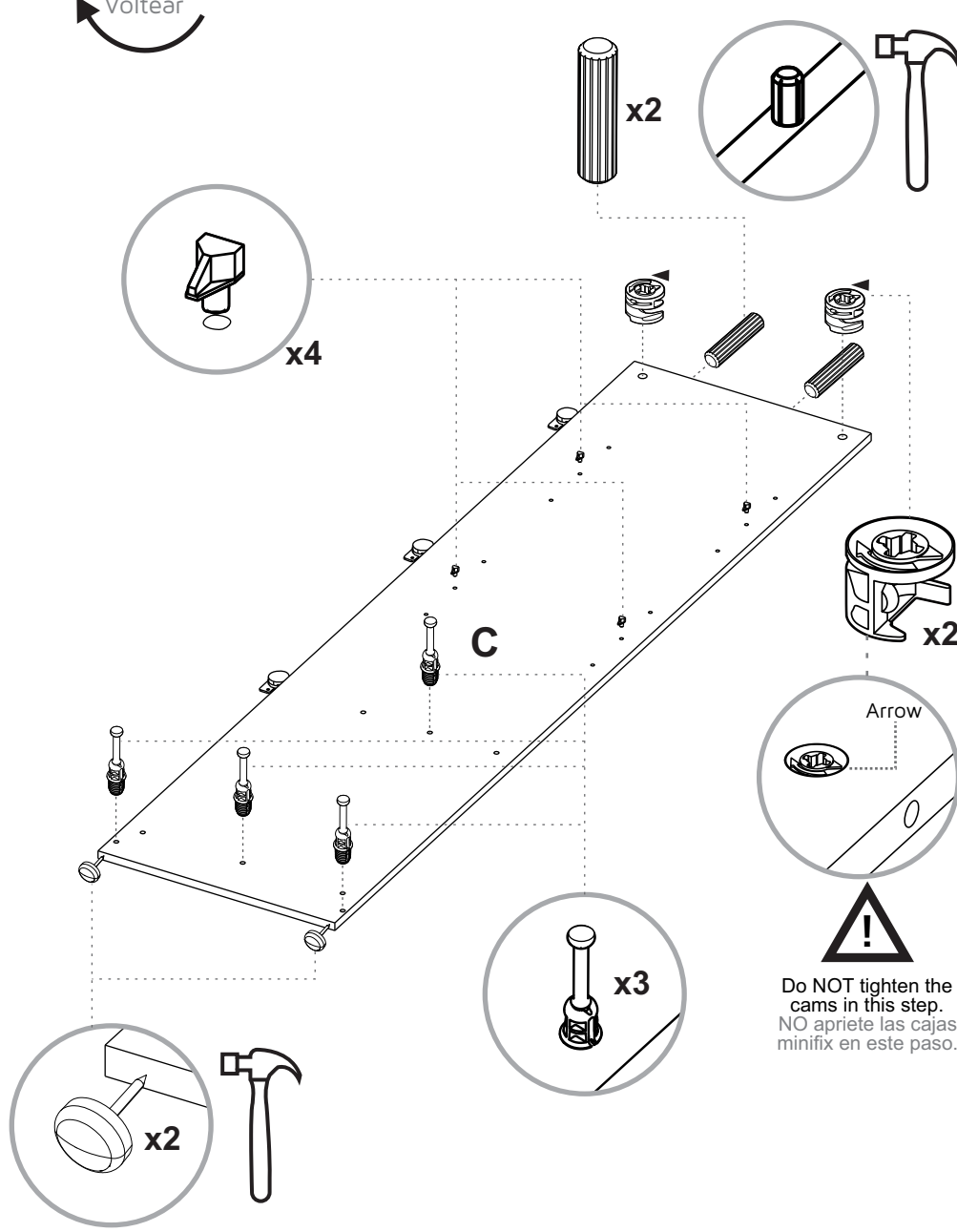
Do NOT tighten the
cams in this step.
NO apriete las cajas
minifix en este paso.

3



Turn Over
Voltear

4



Do NOT tighten the
cams in this step.
NO apriete las cajas
minifix en este paso.